

# TR 232 S

Pótalkatrész-lista



## TÍPUS :

S = pótalkatrész

W = Kopó alkatrész

NA = Nem elérhető

A pótalkatrész-készletek tartalmazzák az összes csavart és csavart, valamint az arra utaló alkatrészeket.

A csavarok és a csavarok a standard szerelvény alkatrészei, amelyeket könnyen megtalálhat a szerelvény standard alkatrészeinek összes kereskedőjénél. A standard szerelés összes alkatrésze minőségi osztályú 8.8.

Javasoljuk, hogy az összeszerelés összes szabványos alkatrészéhez ne használjon 8,8-nál alacsonyabb minőségi fokozatot.

A CLIPPER pótalkatrészeit mindig használni kell.

A kopó alkatrészek élettartama korlátozott, a gép normál használata miatt. Ez az élettartam nagymértékben függ a gép használatának intenzitásától. A kopó alkatrészeket karbantartani, használni és szükség esetén cserélni kell a gyártási jelzéseknek megfelelően. A gép normál használata miatt bekövetkező kopás nem ad garanciát.

Az NA (Not Available) alkatrészek nem érhetőek el pótalkatrészként.

## TÍPUS :

S = Pièce de rechange W =

Pièce d'usure

NA = nem disponálható

A „Les kits de pièces détachées” tartalmaz minden zenét és zeneszerzőt.

A „Minden összetett szabvány” komponens, a que vous pouvez facilement trouver chez tous les détaillants de composants d'assemblage standard.

Tous les composants d'assemblage standard sont d'une classe de quality 8.8.

Nincsenek olyan ajánlások, amelyek a 8.8-as osztályra vonatkoznak.

Les pièces de remplacements CLIPPER doivent toujours être utilisées.

Les pièces d'usure ont une durée de vie limitée dans le temps du fait d'une utilisation normale de la machine. Cette durée de vie dépend fortement de l'intensité d'utilisation de la machine. Les pièces d'usure sont à entretenir, à utiliser et le cas échéant à changer selon les indications du fabricant.

A gép normál használatának normál felhasználási módja, amelyet nem szabad garantálni. A NA zeneszerzők (nem elérhető) nem elérhetőek és nem változtathatók meg.

## TYP:

S = Ersatzteile

W = Verschleißteile

NA = Nicht verfügbar

Die Sätze von Ersatzteilen sich enthalten die ganze Schraubenfabrik und die darauf beziehenden Bestandteile.

Die Schraubenfabrik ist ein Standardzusammensetzungsbestandteil, den Sie leicht bei allen Standardeinzelhändler von Zusammensetzungsbestandteilen finden können.

Minden Standardzusammensetzungsbestandteile sind von einer Qualitätsklasse 8.8.

Wir empfehlen, keine Qualitätsklasse unter 8.8 für all Standardzusammensetzungsbestandteile zu benutzen.

Die CLIPPER-Austauschstücke müssen immer benutzt werden.

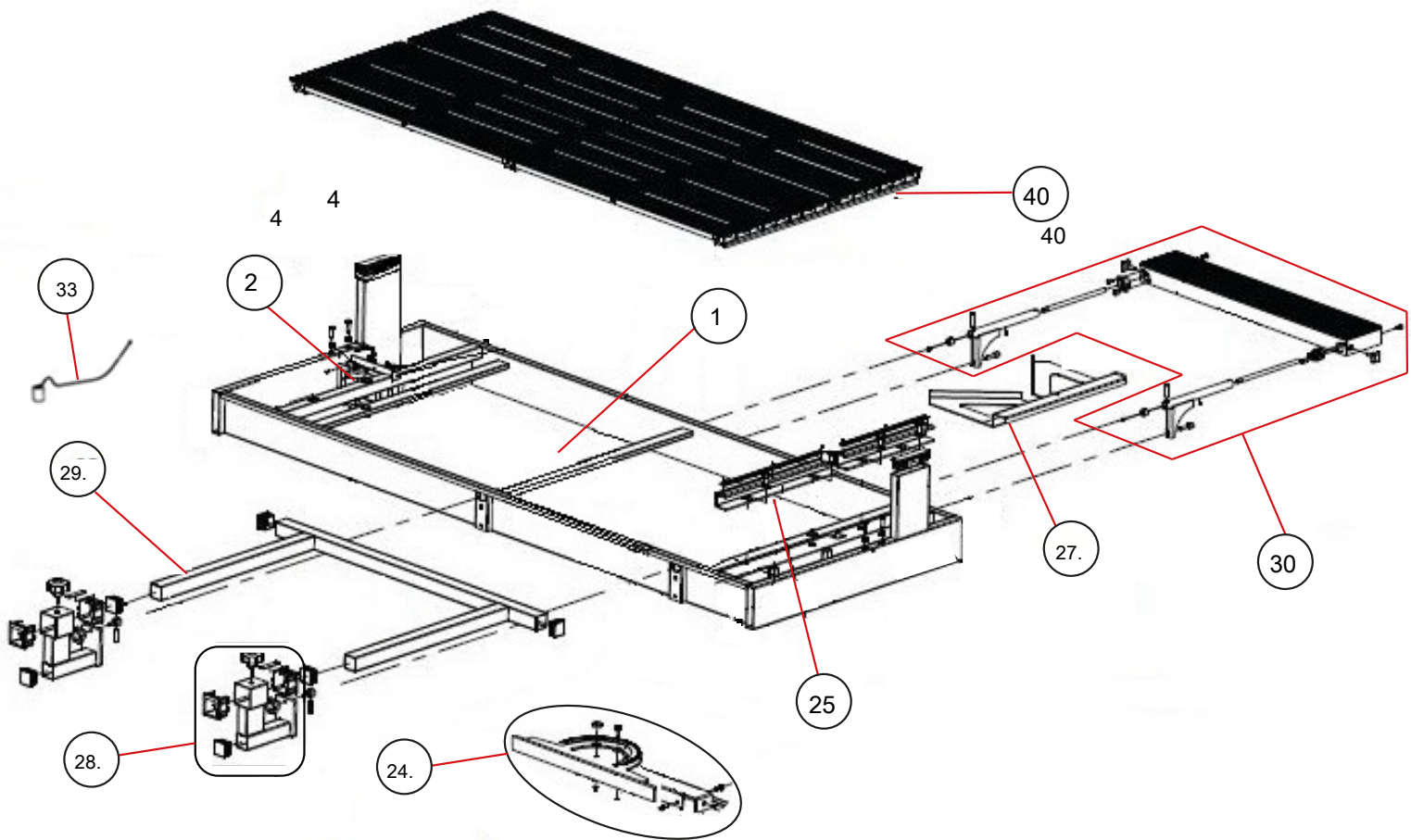
Die Abnutzungsstücke haben eine Lebensdauer, die in der Zeit wegen einer normalen Benutzung der Maschine begrenzt ist. Diese Lebensdauer hängt stark von der Intensität der Benutzung der Maschine ab.

Die Abnutzungsstücke sind zu unterhalten, und gegebenenfalls zu benutzen nach herstellenden Hinweisen zu wechseln. Eine Abnutzung wegen der normalen Benutzung der Maschine gibt einer Garantie kein Recht.

A Die Bestandteile NA (nem elérhető), az Ersatzteil nicht verfügbar.

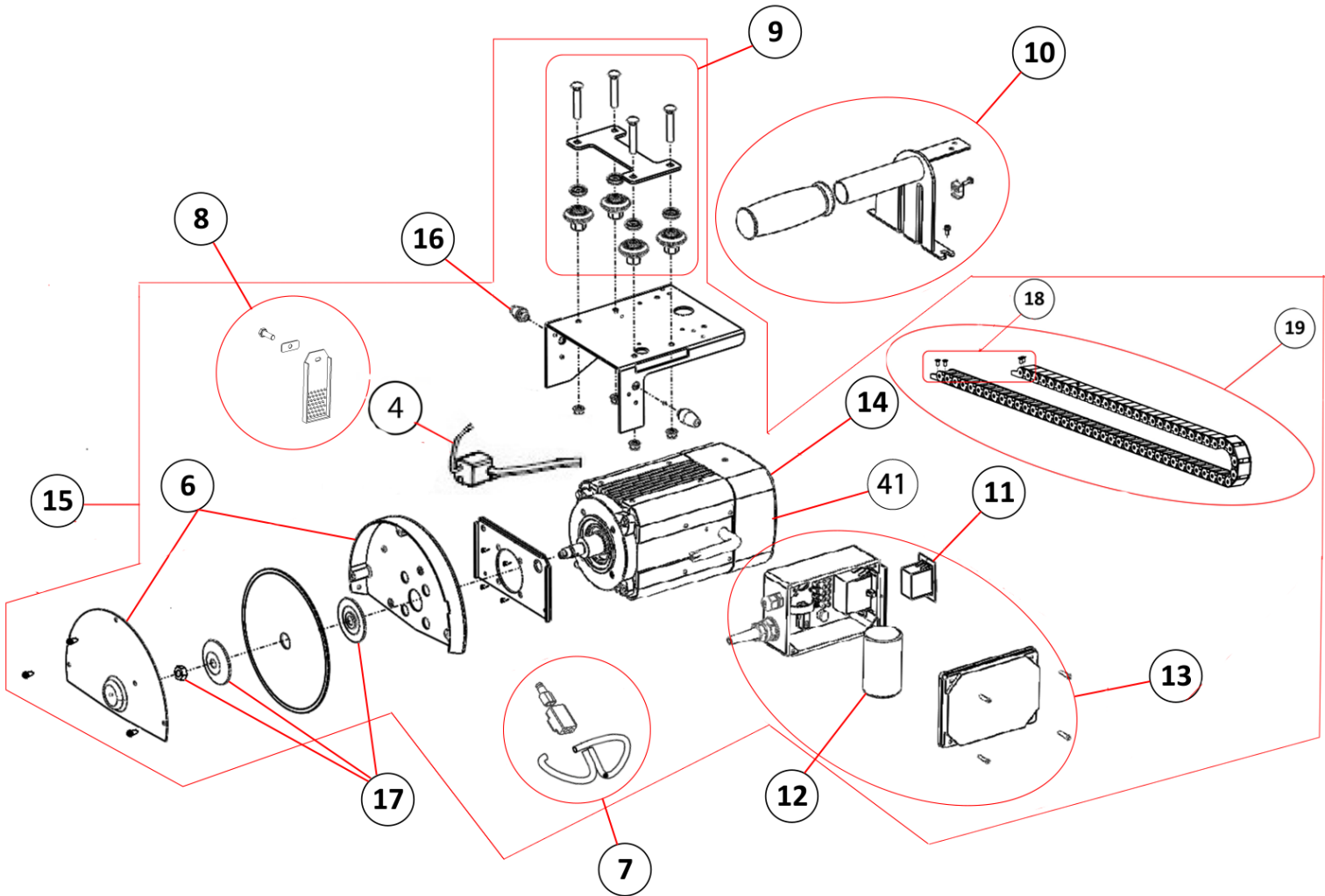


Táblázat / Asztal / Tisch



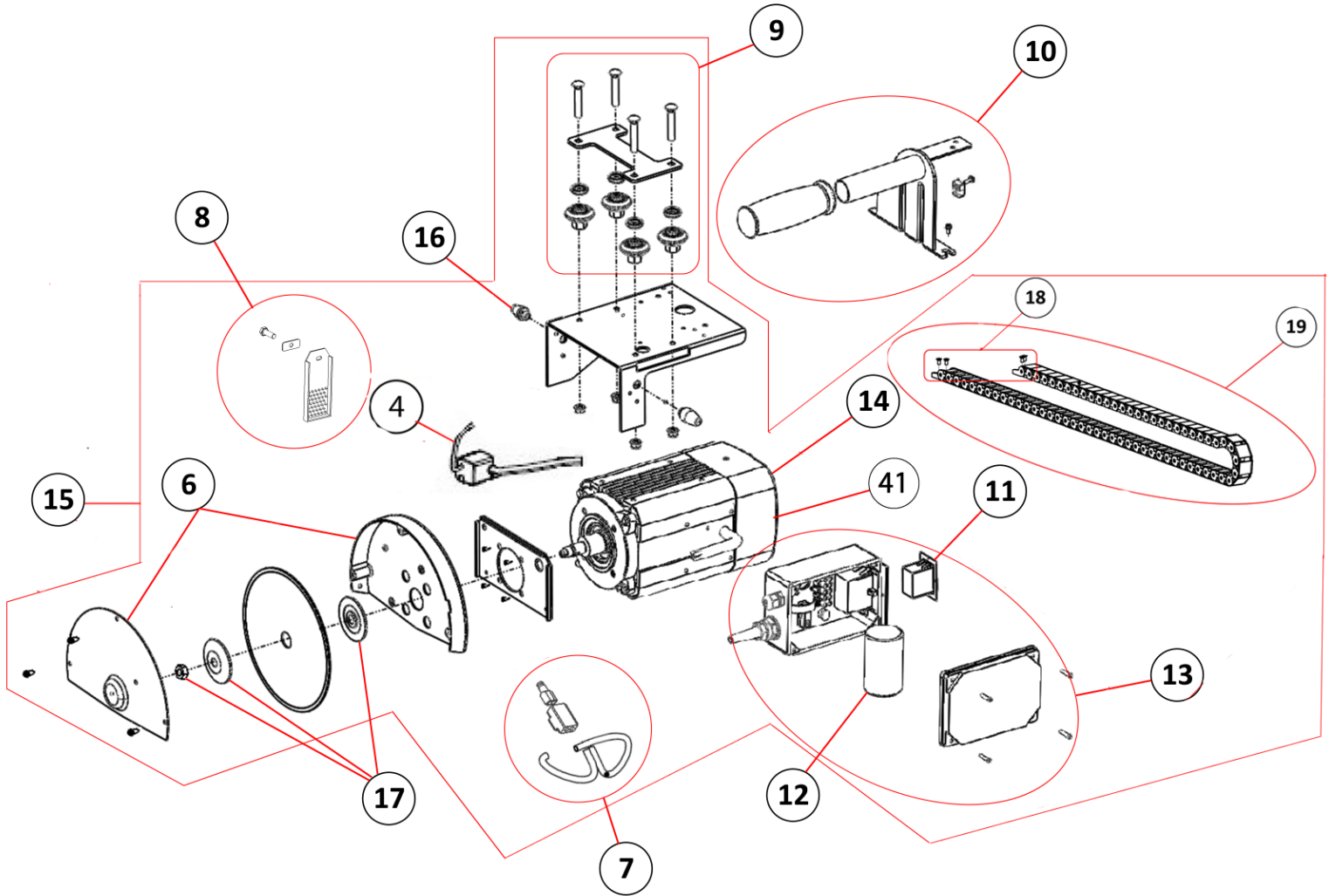
POZÍCIÓ.	LEÍRÁS	LEÍRÁS	BESCHREIBUNG	QTY	REF	TÍPUS
1	<b>Vízartály készlet</b>	<b>Kit réservoir d'eau</b>	<b>Wasserbehälter készlet</b>	1	510134567	S
	Vízartály	Réservoir d'eau	Wasserbehälter	1		
	csavar DIN 933 - M6x20 alátét	Visszajelzés: DIN 933 - M6x20	Schraube DIN 933 - M6x20 Scheibe	5.		
	DIN 125 - A6,4 anya DIN 934 - M6	rondelle DIN 125 - A6,4	DIN 125 - A6,4 Anyag DIN 934 - M6	5.		
	Clipper® matrica		Clipper® matrica	2		
	Préselő szőnyegek	Element de pression	Druckelement	3		
	anya ISO4032 - M12	ÉCROU ISO4032 - M12	Mutter ISO4032 - M12	3		
2	<b>Vízszűrő készlet</b>	<b>Kit filtre de bac à eau</b>	<b>Filter des Wasserbehälter készlet</b>	1	510111581	S
	Hálólemez	Plque de serrage du filtre Filtre	Klemmplatte des Filters	1		
	Háló		Szűrő	1		
	csavar DIN 965 - M3x10 anya	szemben a DIN 965 - M3x10	Schraube DIN 965 - M3x10 Anyag DIN	6.		
	DIN 934 - M3	ÉCROU DIN 934 - M3	934 - M3	6.		
3	<b>Víz dugó</b>	<b>Bouchon de bac à eau</b>	<b>Vollständige Wasserbehälter Stöpsel</b>	1	510100986	S
	Dugó	Bouchon	Stöpsel	1		
	Lánc	Chaîne	Kette	1		
4	<b>Vízszivattyú 230V</b>	<b>Pompe à eau 230V Pompe</b>	<b>Wasserpumpe 230V</b>	1	310365204	W
	<b>Vízszivattyú 115V</b>	<b>à eau 115V</b>	<b>Wasserpumpe 115V</b>	1	510126238	W
24.	<b>Angular Cutting Guide Assy .. Guide de coupe angulaire complete</b>	<b>Schnittführung, kompl.</b>		1	510126208	S
	Szöglemez	Lepedék	Winkelplatte	1		
	Szög vonalzó	Angolaire érettségi	Eckige Maßeinteilung	1		
	Rögzítő gyűrű	Anneau de fixation	Fékezés	1		
	Sapka	Bouchon	Stöpsel	1		
	Szög vonalzó rész	Pièce de la règle d'angle rondelle	Stück der Winkelregel	1		
	csavar ISO4017 - M6x16	az ISO4017 - M6x16	Schraube ISO4017 - M6x16	3		
	alátét ISO7093 - M6 anya	ISO7093 - M6, DIN316 - M8x60	Scheibe ISO7093 - M6 Schraube	1		
	ISO4032 - M6	ecrou ISO4032 - M6	Mutter ISO4032 - M6	2		
	csavar DIN316 - M8x60 anya	blocage	DIN316 - M8x60 Blockierelement	1		
	ISO10511 - M8	ecrou ISO10511 - M8	Mutter ISO10511 - M8	1		
	Csúszó szőnyeg			1		
	Blokkoló gyűrű M8	Anneau de blocage M8	Blockierring M8	1		
25	<b>Anyagmegáll.</b>	<b>Butée de matériaux complète</b>	<b>Anyag-Anschlag, kompl.</b>	1	510126209	S
	csavar DIN 933 - M8X16	a DIN 933 - M8X16	Schraube DIN 933 - M8X16	4		
	alátét DIN 125 - Ø8,4	rondelle DIN 125 - Ø8,4 Butée	Scheibe DIN 125 - Ø8,4 Anschlag	4		
	Anyagütőkőző bal	Butée gauche	Anschlag linkek	1		
	Anyagmegálló jobb	droite	rechts	1		
27.	<b>"V" útmutató</b>	<b>Útmutató en "V"</b>	<b>Führer aus „V“</b>	1	510094410	S
28.	<b>Hosszú kerítéskeret készlet</b>	<b>Kit támogatás de grande butée</b>	<b>Langer Zaunrahmen készlet</b>	1	510126211	S
	Hosszú kerítés	Támogatás de grande butée	Langer Zaunrahmen	2		
	Műanyag kupakok	Bouchons plastique	Plastikkappen	2		
	Védő szőnyeg	Éléments de protection	Schützende Matte	4		
	Védőlemez	Plakk de védelem	Schützende Platte	2		
	Rögzítő csavar	vis de blocage	Feststellschraube	2		
	SPINDLE - M6x27	AX - M6x27	ACHSE - M6x27	2		
	Gomb	Bouton	Griff	2		
29.	<b>A vágás oldalirányú vezetője</b>	<b>Guide de coupe latéral</b>	<b>Längsschnittführung</b>	1	510126212	S
	Hosszú kerítés	Grande butée	Langer Zaun	1		
	Műanyag kupakok	Bouchons plastique	Plastikkappen	4		
30	<b>Asztal meghosszabbítása</b>	<b>Rallonge de table assy</b>	<b>Tafelverlängerung assy</b>	1	310365223	S
	Táblázat kiterjesztése	Rallonge de table	Tafelverlängerung	1		
	Hosszabbító pólus	Barre d'extension	Ausdehnungsstange	2		
	Támasztó keret	Káder támogatás	Trägerrahmen	2		
	SPINDLE - M6x27	AX - M6x27	ACHSE - M6x27	2		
	csavar DIN 965 - M3X6 Beállító	a DIN 965 - M3X6 alapon	Schraube DIN 965 - M3X6	2		
	gomb	Bouton réglable	Regulierbarer Knopf	2		
	Alap a meghosszabbításhoz		Verlängerungsbasis	2		
	csavar ISO7051 - ST3,5x16	az ISO7051 - ST3,5x16	Schraube ISO7051 - ST3,5x16	4		
	Csillaggomb	Bouton en étoile	Knopf Sternben	2		
	csavar DIN 965 - M5x10	a DIN 965 - M5x10	Schraube DIN 965 - M5x10	2		
40	<b>Táblázat.</b>	<b>Table complète</b>	<b>Tafel</b>	1	510100987	S
	asztal	asztal	Tafel	1		
	csavar DIN 965 - M4X10 csavar	VIS DIN 965 - M4X10	Schraube DIN 965 - M4X10	23		
	DIN 965 - M5X10	VIS DIN 965 - M5X10	Schraube DIN 965 - M5X10	12.		

Vágófej / Tête de coupe / Schüsselkopf



POZÍCIÓ.	LEÍRÁS	LEÍRÁS	BESCHREIBUNG	QTY	REF	TÍPUS
6.	<b>Pengevédő készlet</b>	<b>Kit carter de lame</b>	<b>Klingengehäuse készlet</b>	1	510136508	S
	csavar DIN 966 - M5x20 alátét	a DIN 7985-hez - M5x20 rondelle DIN	Schraube DIN 966 - M5x20 Scheibe	3		
	DIN 125 - M5 csavar DIN 966 -	125 - M5 a DIN 7985 - M5X12-hez	DIN 125 - M5	3		
	M5x12 Védőburkolat	Face avant carter de lame Carter de	Schraube DIN 966 - M5X12 Avant Seite	3		
		lame fixe	Klingengehäuse	1		
	Rögzített védőburkolat		Festes Klingengehäuse	1		
7	<b>Öntöző készlet</b>	<b>Kit Arrosage</b>	<b>Bewässerung Kit</b>	1	510094446	S
	7 mm-es vízcső	Cső 7mm	7mm röhre	2		
	Csővezető	Guide de tube	Röhrenführer	1		
	Cső csatlakozó	Connecteur	Verbindung	1		
8.	<b>Csobbanásgátló készlet</b>	<b>Kit Bavette</b>	<b>Landeklappe készlet</b>	1	510126175	W
	Fröccsenő védő	Bavette	Spritzschutzlappen	1		
	csavar DIN 933 - M6x16 anya	a DIN 933 - M6x16 ecrou	Schraube DIN 933 - M6x16 Anyag	1		
	DIN315 - M6	DIN315 - M6 típushoz	DIN315 - M6	1		
	Tányér	Folt	Platte	1		
9.	<b>Vezető kerekek (4 készlet)</b>	<b>Rulett de guidage együttes (jeu de 4)</b>	<b>Rollenführungen, kompl. (Satz von 4)</b>	1	510134481	W
	Excentrikus kerekek	Roulette excentrique	Exzenterrädern	2		
	Csapágy	Roulement	Rollen	4		
	csavar M8x60	az M8x60-nál	Schraube M6x10	4		
	Fixe kerekek	Rulett fixe	fixe Räder	2		
	Kerekek támasztólemez	Plakk tartó rulettek	Räder Platteträger	1		
	anya ISO10511 - M8	ecrou ISO10511 - M8	Mutter ISO10511 - M8	4		
10.	<b>Fogantyú. Vágófej</b>	<b>Poignée tête de coupe complète</b>	<b>Handgriff, kompl.</b>	1	510134544	S
	Csavar DIN 7985-H -M5X25 alátét DIN	Vis DIN 7985-H - M5X25 Rondelle	Schraube DIN 7985 - H - M5X25 Scheibe DIN	2		
	125 -Ø5,3 Fogantyú Vágófej	DIN 125 -Ø5,3 Poignée tête de	125 - Ø5,3	2		
		coupe Poignée caoutchouc	Handgriff	1		
	Gumi fogantyú		Gummigriff	1		
11.	<b>Kapcsoló 230V</b>	<b>Interrupteur 230V</b>	<b>Schalter 230V</b>	1	310340138	S
	<b>Kapcsoló 115V</b>	<b>Interrupteur 115V</b>	<b>Schalter 115V</b>	1	510127054	S
	csavar ISO7051 - ST2,6x8 préslemezz	az ISO7051 - ST2,6x8 nyomás	Schraube ISO7051 - ST2,6x8 Druckplatte	4		
		alatt		1		
	Vízálló gumivédelmi kapcsoló	Védelem és kommunikáció	Wasserdichter Gummischutz	1		
			Schalter	1		
12.	<b>Kondenzátor 230V</b>	<b>Kondenzátor 230V</b>	<b>Kondenzátor 230V</b>	1	510126177	S
	<b>Kondenzátor 115V</b>	<b>Kondenzátor 115V</b>	<b>Kondenzátor 115V</b>	1	510126178	S
13.	<b>Csatlakozó doboz 230V</b>	<b>Boîtier de raccordement teljes 230V</b>	<b>E-Anschlußkasten, kompl.230V</b>	1	510100960	S
	<b>Csatlakozó doboz 115V</b>	<b>Boîtier de raccordement teljes 115V</b>	<b>E-Anschlußkasten, kompl.115V</b>	1	510126237	S
	Kapcsoló doboz fedele	Couvercle du boîtier	Deckel des Gehäuses	1		
	Gumi tömítés	Ízületi kaucsuk	Verbunden Gummi	1		
	Kapcsoló doboz	Boîtier	Gehäuse	1		
	csavar ISO7051 - ST2,9x14	az ISO7051 - ST2,9x14	Schraube ISO7051 - ST2,9x14 kondenzátor	4		
	kondenzátor	kondenzátorral szemben		1		
	Kondenzátor bilincs	Blocage kondenzátor	Kondenzátor Blockieren	1		
	csavar ISO7051 - ST3,5x10 Gumi	az ISO7051 - ST3,5x10 Bloqueur	Schraube ISO7051 - ST3,5x10	1		
	blokkoló	caoutchouccal szemben	GummiBlocker	2		
	Sorkapocs	Dominó	Dominó	1		
	Nyomólap	Element de pression	Druckelement	1		
	Belső anyák	Écrous interne	Interne Muttern	1		
	Nagy iner anya	Grand écrou interne	Große interne Mutter	1		
	csavar ISO7051 - ST3,5x16 csavar	az ISO7051 - ST3,5x16 esetén az	Schraube ISO7051 - ST3,5x16 Schraube	2		
	ISO7046 - M5x12 kapcsoló	ISO7046 - M5x12 kommutátorral	ISO7046 - M5x12 Schalter	4		
		szemben		1		
	Vízálló gumi védelem Préslemezz	Védelem és emlékeztetés a plakettre	Wasserdichter Gummischutz	1		
			Druckplatte	1		
	csavar ISO7051 - ST2,6x8 tömítés	az ISO7051 - ST2,6x8 csatlakozásnál	Schraube ISO7051 - ST2,6x8 Verbunden	4		
				1		
	B csatlakozó	Csatlakozó B	Verbindung B	1		
	Ki anyák A	Écrous A	Mutter A	1		
	A csatlakozó	Csatlakozó A	Verbindung A	1		
	Nagy dió	Nagyok écrous	Große Muttern	1		
	Készletek védelme	Együttesek védelmezői	Schutzgesamtheit	1		

Vágófej / Tête de coupe / Schüsselkopf



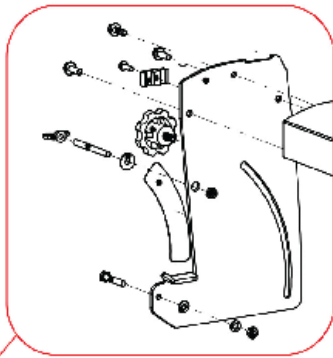


POZÍCIÓ.	LEÍRÁS	LEÍRÁS	BESCHREIBUNG	QTY	REF	TÍPUS
14 Motor	Motor 230V	Moteur électrique 230V	E-Motor 230V	1	510100961	S
	Motor 115V	Moteur électrique 115V	E-Motor 115V	1	510126201	S
15 Vágófej.	Vágófej. 230V	Tête de coupe komplett 230V	Schneidkopf, kompl. 230V	1	510140067	S
	Vágófej. 115V	Tête de coupe komplett 115V	Schneidkopf, kompl. 115V	1	510140068	
	Elektromos motor 230V	Moteur électrique 230V	E-Motor 230V	1		
	Elektromos motor 115V	Moteur électrique 115V	E-Motor 115V	1		
	Motoros támogatás	Támogatás moteur	Motoranbauplatte	1		
	csavar M8x16	az M8x16	Schraube M8x16	4		
	alátét DIN128 - M8 alátét	rondelle DIN128 - M8	Scheibe DIN128 - M8	4		
	ISO7089 - M8 Gumi ütköző	rondelle ISO7089 - M8 Butée	Scheibe ISO7089 - M8	4		
		caoutchouc	Gummipuffer	2		
	csavar ISO7985 - M4x10	az ISO7985 - M4x10	Schraube ISO7985 - M4x10	2		
	préslemelez	nyomólapon	Druckplatte	1		
	Cső klip	Blocage de tube	Röhrenblockieren	1		
	csavar ISO7985 - M5x10 anya	ISO7985 - M5x10 ecrou	Schraube ISO7985 - M5x10 Mutter	1		
	ISO10511 - M5	ISO10511 - M5, DIN 966 -	ISO10511 - M5	1		
	csavar DIN 966 - M5x20 alátét	M5x20 rondelle, DIN 125 -	Schraube DIN 966 - M5x20	3		
	DIN 125 - M5 csavar DIN 966	M5, DIN 966 - M5X12	Scheibe DIN 125 - M5	3		
	- M5x12 Védőburkolat		Schraube DIN 966 - M5X12 Avant	3		
		Arc avant carter de lame Carter	Seite Klingengehäuse	1		
	Rögzített védőburkolat	de lame fixe	Festes Klingengehäuse	1		
	Mobil karima	Flasque mobile	Vesztes Flansch	1		
	Rögzített karima	Flasque fixe	Fester Flansch	1		
	anya M12 (bal menetes)	ecrou M12 filé à gauche Bavette	Mutter M12 mit Linksgewinde	1		
	Fröccsenő védő		Spritzschutzlappen	1		
	csavar DIN 933 - M6x16 anya	a DIN 933 - M6x16 ecrou	Schraube DIN 933 - M6x16 Anyag	1		
	DIN315 - M6	DIN315 - M6 plakethez	DIN315 - M6	1		
	Tányér		Platte	1		
	Öntöző készlet	Kit Arrosage	Bewässerung Kit	1		
	7 mm-es vízcső	Cső 7mm	7mm röhre	2		
	Csővezető	Guide de tube	Röhrenführer	1		
	Cső csatlakozó	Connecteur	Verbindung	1		
	Vízszivattyú 230V	Pompe à eau 230V	Wasserpumpe 230V	1		
	Vízszivattyú 115V	Pompe à eau 115V	Wasserpumpe 115V	1		
	Műanyag láncvégekészlet	Kémiai kitároló készlet a DIN 965 -	Plastikkettenende készlet	1		
	csavar DIN 965 - M5x10	M5x10 típushoz	schraube DIN 965 - M5x10	4		
	Kábeltartó vég	Embout chemin de câble	Endstücke Kabelbahn	2		
	Kábeltartó készlet	Kit chemin de câble (18-at tartalmaz),	Kabelhalterzus készlet	1		
	csavar DIN 7985 - M5X6	DIN 7985 - M5X6	schraube DIN 7985 - M5X6	4		
	csavar DIN 965 - M5X10	a DIN 965-hez - M5X10, vegyi	schraube DIN 965 - M5X10	1		
	Kábeltartó vég	kábel rögzítése, vegyi kábel	Endstücke Kabelbahn	2		
	Kábeltartó rögzítése	rögzítése	Kabeltrag-Befestigungs	1		
	Kábeltartó		Kabelbahn	1		
16.	Gumi ütköző	Butée caoutchouc	Gummipuffer	1	510126242	S
	Első gumidugó (40mm) Hátsó	Butée avant (40mm)	Vorderer gumipuffer (40mm)	1		
	gumidugó (25mm)	Butée Arrière (25 mm)	Hinterer gumipuffer (25mm)	1		
17. Karima + bal oldali menetes anyakészlet		Kit flasques + ecrou pas à gauche Lagerschilde + Linksgewinde Mutter készlet		1	510100973	S
	Mobil karima	Flasque mobile	Vesztes Flansch	1		
	Rögzített karima	Flasque fixe	Fester Flansch	1		
	anya M12 (bal menetes)	ecrou M12 filé à gauche	Mutter M12 mit Linksgewinde	1		
41	Motor ventilátor fedél	Capot ventilátor moteur	Motorlüfterabdeckung	1	310396720	S

Vezetősín / Rail de guidage / Führungsschiene

18

19.



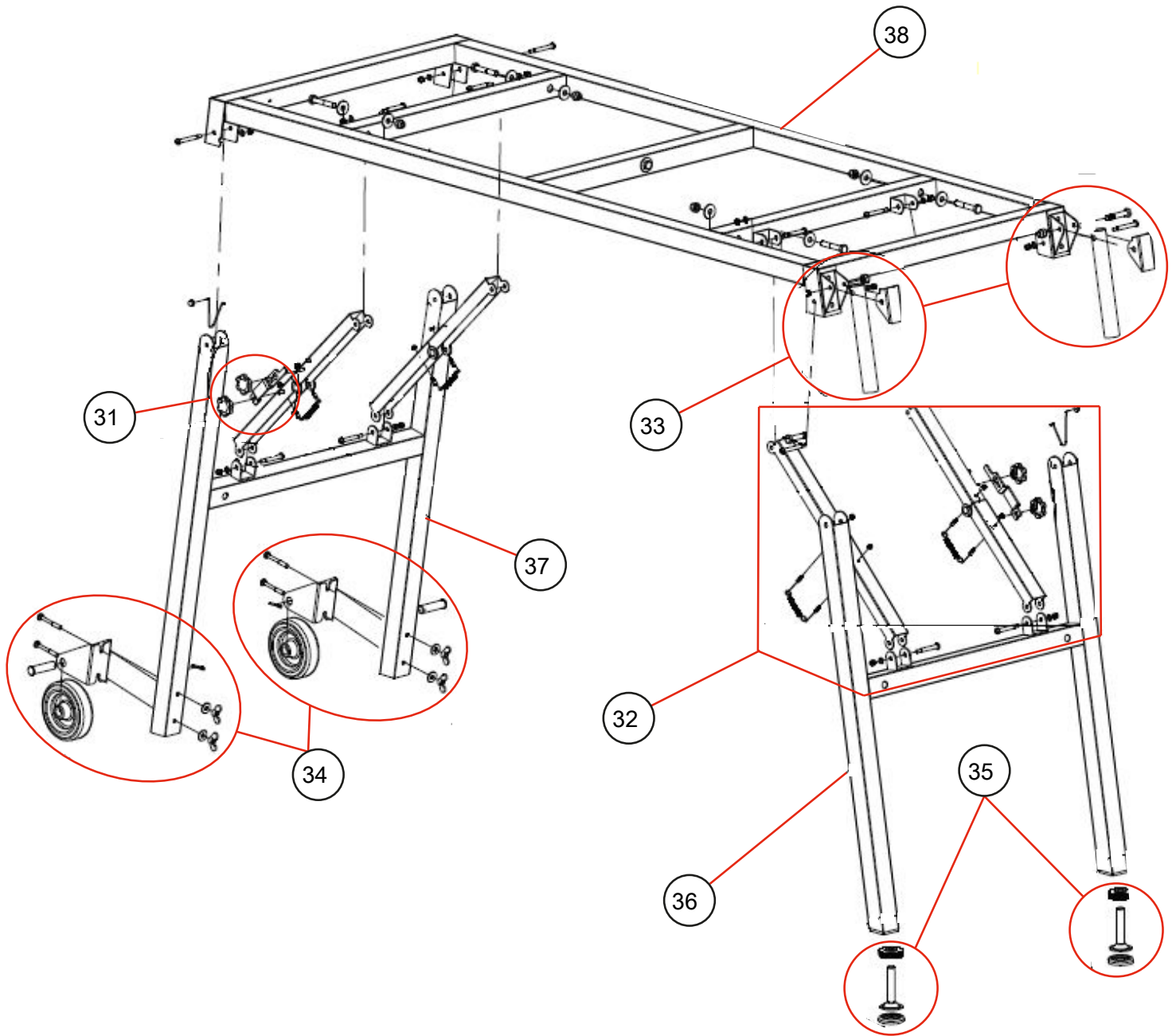
22.

20

21

POZÍCIÓ	LEÍRÁS	LEÍRÁS	BESCHREIBUNG	QTY	REF	TÍPUS
<b>18</b>	<b>Műanyag láncvégekészlet</b>	<b>Kit embout de chemin de câble</b>	<b>Plastikkettenende készlet</b>	<b>1</b>	<b>510111414</b>	<b>S</b>
	csavar DIN 965 - M5x10	a DIN 965-hez - M5x10 a	Schraube DIN 965 - M5x10	4		
	Kábeltartó vég	chemin de câble-hez	Endstücke Kabelbahn	2		
<b>19.</b>	<b>Kábeltartó készlet</b>	<b>Kit chemin de câble (18-at tartalmaz)</b>	<b>Kabelhalterzus készlet</b>	<b>1</b>	<b>310365200</b>	<b>S</b>
	csavar DIN 7985 - M5X6	Visszajelzés: DIN 7985 - M5X6	Schraube DIN 7985 - M5X6	4		
	csavar DIN 965 - M5X10	Visual DIN 965 - M5X10 Kémiai	Schraube DIN 965 - M5X10	1		
	Kábeltartó vég	kábel rögzítése Kémiai kábel	Endstücke Kabelbahn	2		
	Kábeltartó rögzítése	rögzítése Kémiai kábel	Kabeltrag-Befestigungs	1		
	Kábeltartó		Kabelbahn	1		
<b>20</b>	<b>Vezetősín</b>	<b>Rail de guidage</b>	<b>Führungsschiene</b>	<b>1</b>	<b>510134554</b>	<b>W</b>
	csavar DIN 933 - M6x18	a DIN 933-hoz - M6x18 sín	Schraube DIN 933 - M6x18	6.		
	vezetősín	de guidage	Führungsschiene	1		
<b>21</b>	<b>Biztosítógomb készlet</b>	<b>Kit bouton étoile à tige filetée</b>	<b>FeststellSchrauben</b>	<b>1</b>	<b>510126207</b>	<b>S</b>
	M8X 20 rögzítógomb M8X	Bouton éteres fájlok M8X20 fájlhoz	FeststellSchrauben M8X20	2		
	50 rögzítógomb	Bouton éteile fájlokhoz M8X50	FeststellSchrauben M8X50	1		
<b>22.</b>	<b>Síntartó készlet</b>	<b>Kit tartó sín de guidage</b>	<b>Schienenunterstützung készlet</b>	<b>1</b>	<b>510134483</b>	<b>S</b>
	Jobb síntartó	Támogató sín de guidage droit Támasztó	Rechter schienenunterstützung	1		
	Bal síntartó	sín de guidage gauche Bouton étoile à tige	Linker schienenunterstützung	1		
	Biztonsági gomb M8X 20	filée M8X20, ISO7047 - M5x20	FeststellSchrauben M8X20	2		
	csavar ISO7047 - M5x20		Schraube ISO7047 - M5x20	2		
	alátét DIN6798 - M5 alátét	rondelle ISO6798 - M5	Scheibe ISO6798 - M5 Scheibe	2		
	DIN127 - M5 Nyíljelző	rondelle DIN127 - M5	DIN127 - M5	2		
		Flèche indicur	Pfeilanzeige	2		
	Jelzőtengelyek	Ax d'indicateur	Anzeigestift	2		
	végzett matrica	Autocollant diplomás	Staffel matrica	2		
	Síntartó bal és jobb csavar DIN	Támaszték a DIN 933 - M6x35 sínhez	Schienenenträger linkek és rechts	1		
	933 - M6x35 alátét DIN 125 -		Schraube DIN 933 - M6x35 Scheibe DIN	2		
	M6 anya ISO10511 - M6	rondelle DIN 125 - M6 ecrou	125 - M6	6.		
		ISO10511 - M6	Mutter ISO10511 - M6	2		

Lábak / Pieds / Füsse



POZÍCIÓ.	LEÍRÁS	LEÍRÁS	BESCHREIBUNG	QTY	REF	TÍPUS
31	<b>Biztosító gomb</b>	<b>Bouton étoile de sécurité</b>	<b>Sicherheits-Stern-Knopf</b>	1	510126264	S
	M5 rögzítőgomb	Bouton étoile M5	FeststellMutter M5	2		
	blokkoló lemez	plaque de bloquage	Blockierplatte	1		
32	<b>blokkoló kar készlet</b>	<b>Kit Bras de Blocage</b>	<b>Sperrarm készlet</b>	1	510126265	S
	Jobb kar	Melltartó nyálas	Rechter Arm	1		
	Bal kéz	Bras gauche	Összekötő kar	1		
	csavar ISO2010 - M5x43 alátét	az ISO2010 - M5x43 rondelle	Schraube ISO2010 - M5x43 Scheibe	2		
	ISO7089 - M5 anya ISO10511 - M5	ISO7089 - M5 ecrou	ISO7089 - M5 Mutter ISO10511 - M5	2		
	M5	ISO10511 - M5 Ressort	Feder	2		
	Tavaszi			2		
	M5 rögzítőgomb	Bouton étoile M5	FeststellMutter M5	2		
	blokkoló lemez	plaque de bloquage	Blockierplatte	1		
	Nylon anya	ecrou frein	Nylon Mutter	4		
33	<b>Fogantyú. (2 SZETT)</b>	<b>Poignée complète (jeu de 2)</b>	<b>Transportgriffe, kompl. (Satz von 2)</b>	1	510094503	S
	csavar DIN 933 - M8X40 anya	a DIN 933 - M8X45 ecrou	Schraube DIN 933 - M8X40 Nuss	2		
	DIN 985 - M8	DIN 985 - M8 Poignée	DIN 985 - M8	1		
	Fogantyú		Transportgriffe	2		
	Kezelje a támaszt	Támogassa a poignée-t	Transportgriffe Unterstützung	2		
34	<b>Szállító kerék (2 SZETT) Roue de transport</b>	<b>complète (jeu de Transporträder, kompl. (Satz von 2))</b>		1	310378958	S
	csavar DIN 603 - M6X40 alátét	a DIN 603 - M6X40 rondelle	Schraube DIN 603 - M6X40 Scheibe	8.		
	DIN 9021 - Ø6,4 anya DIN 315 - M6	DIN 9021 Ø6,4 ecrou DIN 315 - M6	DIN 9021 - Ø6,4 Nuss DIN 315 - M6	4		
	M6	M6 Roue		1		
	Kerék		Räder	2		
	Keréktámasz	támogatás de roue	Radträger	2		
	kerék tengelyei	Ax de roue	Radachse	2		
35	<b>Szintező csavarok (2 db készlet)</b>	<b>vis de mise à niveau (jeu de 2)</b>	<b>BereitstellungSchraube (satz von 1</b>		510094500	S
	csavar M12	az M12-nél	Schraube M12	2		
	anya DIN467 - M12 mézga	ecrou DIN467 - M12 Patin	Mutter DIN467 - M12	2		
		gomme	Gummischuh	2		
36	<b>Hátsó lábak készlet</b>	<b>Kit pieds arrière</b>	<b>Hinterer Fuß készlet</b>	1	510126266	S
	Hátsó lábak	Pieds arrière	Hinterer Fuß	1		
	csavar ISO2010 - M5x43 csavar	ISO2010 - M5x43 és DIN	Schraube ISO2010 - M5x43	2		
	DIN 85 M5x48 anya DIN985 - M5	85 M5 x 48 ecrou DIN985 - M5	Schraube DIN 85 M5x48 Anyag	2		
	M5	M5	DIN985 - M5	4		
	alátét DIN EN ISO 7090 - M5 rondelle	DIN EN ISO 7090 - M5	Scheibe DIN EN ISO 7090 - M5	4		
37	<b>Első lábak készlet</b>	<b>Kit pieds avant</b>	<b>Vorderer Fuß készlet</b>	1	510126267	S
	Első lábak	Pieds avant	Vorderer Fuß	1		
	csavar ISO2010 - M5x43	az ISO2010 - M5x43	Schraube ISO2010 - M5x43	2		
	csavar DIN 85 M5x48	a DIN 85 M5x48-nál	Schraube DIN 85 M5x48 Anyag	2		
	anya DIN985 - M5	ecrou DIN985 - M5	DIN985 - M5	4		
	alátét DIN EN ISO 7090 - M5 rondelle	DIN EN ISO 7090 - M5	Scheibe DIN EN ISO 7090 - M5	4		
38	<b>Frame assy</b>	<b>Káder teljes</b>	<b>Rahmen komp</b>	1	510101039	S
	Keret	Káder	Rahmen	1		
	Hátsó lábak	Pieds arrière	Hinterer Fuß	1		
	Első lábak	Pieds avant	Vorderer Fuß	1		
	csavar ISO2010 - M5x48	az ISO2010 - M5x48	Schraube ISO2010 - M5x48 Scheibe	4		
	alátét ISO7089 - M5	rondelle ISO7089 - M5	ISO7089 - M5 Mutter ISO10511 - M5	8.		
	anya ISO10511 - M5	ecrou ISO10511 - M5	Schraube ISO2010 - M5x43	8.		
	csavar ISO2010 - M5x43	az ISO2010 - M5x43	Schraube ISO4016 - M8x50 Scheibe	4		
	csavar ISO4016 - M8x50	az ISO4016 - M8x50	ISO7089 - M8 Mutter ISO10511 - M8	4		
	alátét ISO7089 - M8	rondelle ISO7089 - M8		8.		
	anya ISO10511 - M8	ecrou ISO10511 - M8		4		
39	<b>Eszköztár</b>	<b>Kit kitalasztja</b>	<b>Werkzeug</b>	1	510126269	S
	Kulcs 18mm	Clé 18 mm	Schraubenzieher 18mm	1		
	Kulcs 8mm	Clé 8mm	Schraubenzieher 8mm	1		
	csavarhúzó	Tournevis cruciforme	Schraubenschlüssel	1		
	Horog szerszámokhoz	Horgolt öntsön ki	Haken für Werkzeug	1		
	anya ISO4032 - M5	ecrou ISO4032 - M5	Mutter ISO4032 - M5	2		



Garanciát igényelhet és technikai támogatást kaphat a helyi forgalmazótól, ahol gépek, pótalkatrészek és fogyóeszközök is rendelhetők:

Corvinus Tools Kft.  
2086 Tinnye, Bajcsy-Zsilinszky u.1.  
Tel: +36 26 335 184  
Mobil: +36 70 945 7806  
+36 70 601 2418  
+36 70 601 2142



E-mail: [corvinustools@gmail.com](mailto:corvinustools@gmail.com)  
Web : <https://corvinustoolskft.hu/>

---

---

---

---

---

---

---

---

---

---

---

---

---

---

---

---

---

---

---

---

---

---

---