

TT 180 BM

Pótalkatrész-lista



NORTON
SAINT-GOBAIN®

clipper®

TÍPUS :

S = pótalkatrész

W = Kopó alkatrész

NA = Nem elérhető

A pótalkatrész-készletek tartalmazzák az összes csavart és csavart, valamint az arra utaló alkatrészeket.

A csavarok és a csavarok a standard szerelvény alkatrészei, amelyeket könnyen megtalálhat a szerelvény standard alkatrészeinek összes kereskedőjénél. A standard szerelés összes alkatrésze minőségi osztályú 8.8.

Javasoljuk, hogy az összeszerelés összes szabványos alkatrészéhez ne használjon 8,8-nál alacsonyabb minőségi fokozatot.

A CLIPPER pótalkatrészeit mindig használni kell.

A kopó alkatrészek élettartama korlátozott, a gép normál használata miatt. Ez az élettartam nagymértékben függ a gép használatának intenzitásától. A kopó alkatrészeket karbantartani, használni és szükség esetén cserélni kell a gyártási jelzéseknek megfelelően. A gép normál használata miatt bekövetkező kopás nem ad garanciát.

Az NA (Not Available) alkatrészek nem érhetőek el pótalkatrészként.

TÍPUS :

S = Pièce de rechange W =

Pièce d'usure

NA = nem disponálható

A „Les kits de pièces détachées” tartalmaz minden zenét és zeneszerzőt.

A „Minden összetett szabvány” komponens, a que vous pouvez facilement trouver chez tous les détaillants de composants d'assemblage standard.

Tous les composants d'assemblage standard sont d'une classe de qualité 8.8.

Nincsenek olyan ajánlások, amelyek a 8.8-as osztályra vonatkoznak.

Les pièces de remplacements CLIPPER doivent toujours être utilisées.

Les pièces d'usure ont une durée de vie limitée dans le temps du fait d'une utilisation normale de la machine. Cette durée de vie dépend fortement de l'intensité d'utilisation de la machine. Les pièces d'usure sont à entretenir, à utiliser et le cas échéant à changer selon les indications du fabricant.

A gép normál használatának normál felhasználási módja, amelyet nem szabad garantálni. A NA zeneszerzők (nem elérhető) nem elérhetőek és nem változtathatók meg.

TYP:

S = Ersatzteile

W = Verschleißteile

NA = Nicht verfügbar

Die Sätze von Ersatzteilen sich enthalten die ganze Schraubenfabrik und die darauf beziehenden Bestandteile.

Die Schraubenfabrik ist ein Standardzusammensetzungsbestandteil, den Sie leicht bei allen Standardeinzelhändler von Zusammensetzungsbestandteilen finden können.

Minden Standardzusammensetzungsbestandteile sind von einer Qualitätsklasse 8.8.

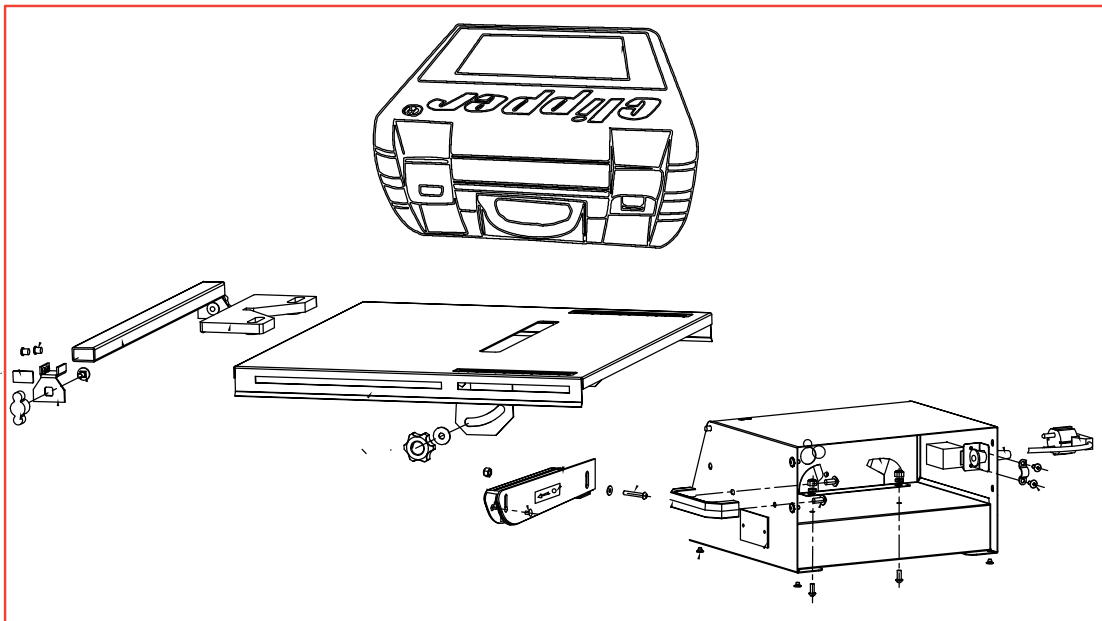
Wir empfehlen, keine Qualitätsklasse unter 8.8 für all Standardzusammensetzungsbestandteile zu benutzen.

Die CLIPPER-Austauschstücke müssen immer benutzt werden.

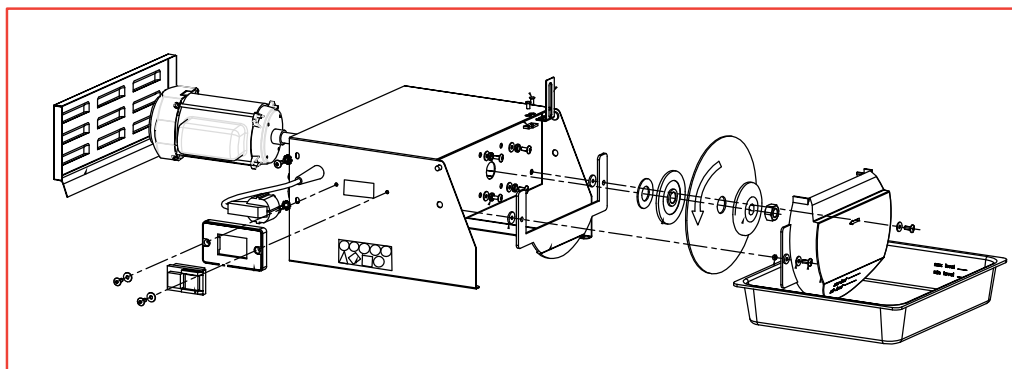
Die Abnutzungsstücke haben eine Lebensdauer, die in der Zeit wegen einer normalen Benutzung der Maschine begrenzt ist. Diese Lebensdauer hängt stark von der Intensität der Benutzung der Maschine ab.

Die Abnutzungsstücke sind zu unterhalten, und gegebenenfalls zu benutzen nach herstellenden Hinweisen zu wechseln. Eine Abnutzung wegen der normalen Benutzung der Maschine gibt einer Garantie kein Recht.

A Die Bestandteile NA (nem elérhető), az Ersatzteil nicht verfügbar.

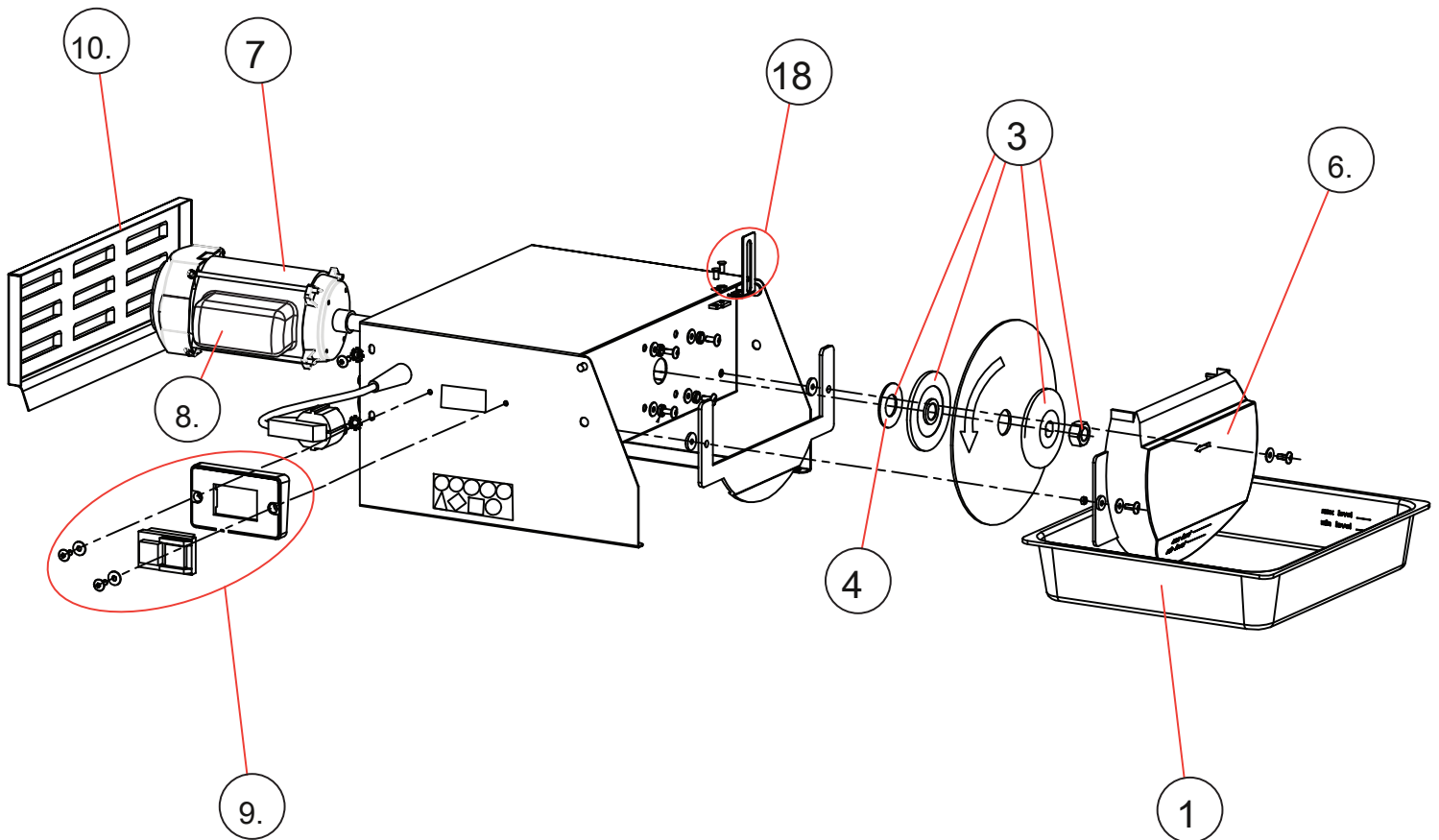


6. és 7. oldal



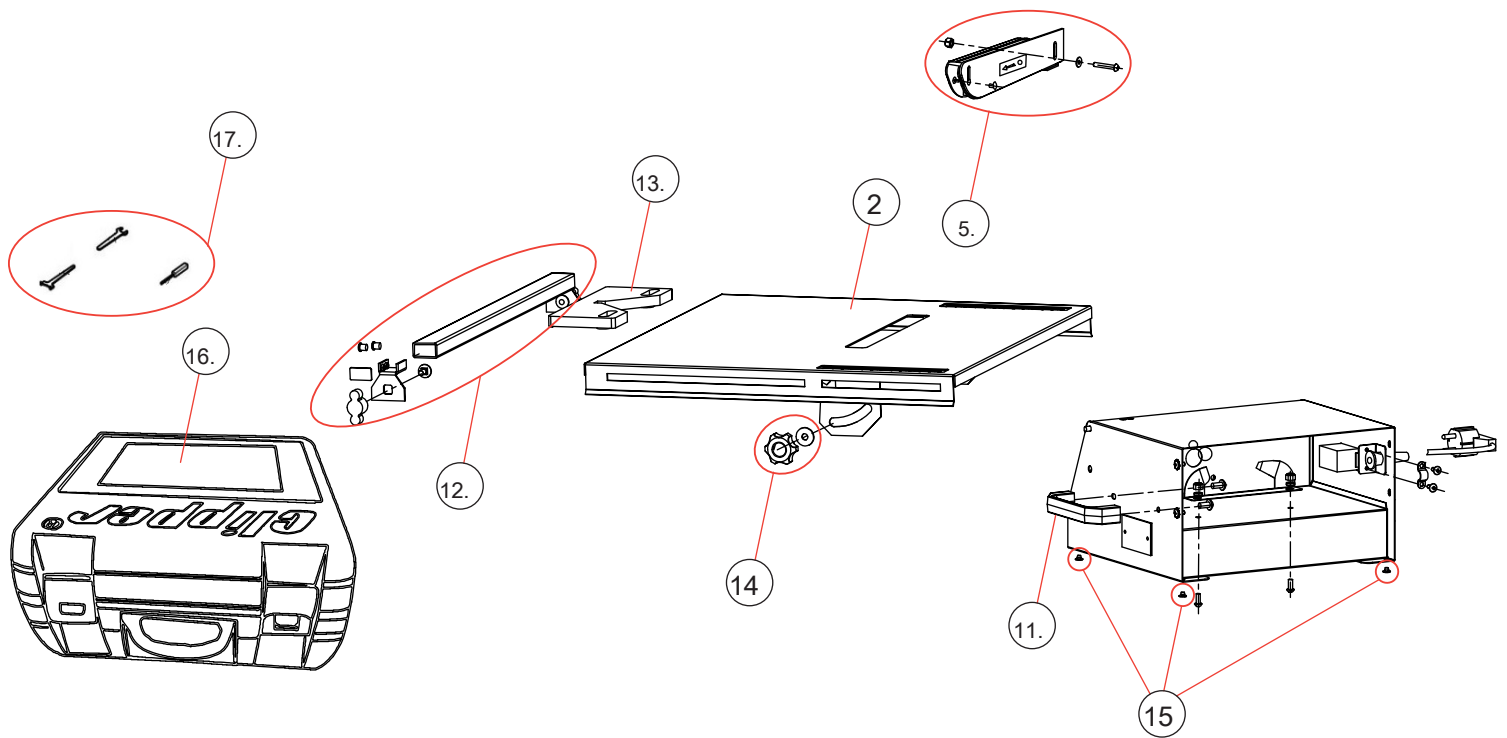
4. és 5. oldal

Fő keret / Châssis igazgató / Rahmen



POZÍCIÓ.	LEÍRÁS	LEÍRÁS	BESCHREIBUNG	QTY	REF	TÍPUS
1	Víztálca	Bac à eau	Wassertank	1	310326009	S
3	Karimák + anya készlet	Kit flasques + ecrou	Flansche Satz + Mutter	1	510102246	S
	Rögzített karima	Flasque fixe	Vesztes Flansche	1		
	Mobil karima	Flasque mobile	Fester Flansche	1		
	Anya DIN 934 - M12 tömítés	ecrou DIN 934 - M12 Joint	Mutor DIN 934 - M12	1		
		d'étanchéité	Flachdichtung	1		
4	Fóka	Joint d'étanchéité	Flachdichtung	1	310414083	0
6.	Alsó pengevédő készlet	Kit carter inférieur de lame	Unterescheibegehäuse Satz	1	510102291	S
	Alsó lapátvédő	Carter de lame inférieur DIN	Unterescheibegehäuse	1		
	csavar DIN 7985 - M4x16 alátét	7985 - M4x16 rondelle DIN 9021	Schraube DIN 7985 - M4x16	2		
	DIN 9021 - Ø4,3 Anya DIN 985 -	- Ø4,3 ecrou DIN 985 - M4	Scheibe DIN 9021 - Ø4,3 Anyag DIN	2		
	M4		985 - M4	2		
	Fóka	Joint d'étanchéité	Flachdichtung	2		
7	Motor 230V	Moteur 230V	Motor 230V	1	310340179	S
	Motor 110V	Moteur 110V	Motor 110V	1	NA	NA
8.	Kondenzátor 230V	Kondenzátor 230V	Kondenzátor 230V	1	310340192	S
	Kondenzátor 115V	Kondenzátor 115V	Kondenzátor 115V	1	0	NA
	Kondenzátor	Kondenzátor	Kondenzátor	1		
9.	Kapcsolóegység 230V	Interrupteur complete 230V	Schalten 230V, kompl.	1	510102293	S
	Váltás. 115V	Interrupteur complete 115V	Schalten 115V, kompl.	1	0	NA
	csavar DIN 7985 - M5x12	a DIN 7985 - M5x12	Schraube DIN 7985 - M5x12	2		
	prélemez	prélemezen	Druckplatte	1		
	Vízálló gumivédelmi kapcsoló	Védelem és kommunikáció	Wasserdichter Gummischutz	1		
			Schalter	1		
10.	Motorvédelem	Couvercle moteur	Motorabdeckung	1	310396807	S
	Motorvédelem	Couvercle moteur	Motorabdeckung	1		
	csavar DIN 7985 - M4x8 alátét	a DIN 7985 - M4x8 rondelle	Schraube DIN 7985 - M4x8	4		
	DIN 6798 - M4	DIN 6798 - M4	Scheibe DIN 6798 - M4	4		
18	Készlet konzol a pengevédelem támogatásához	Carter de disque támogatása	Scheibegehäusestütze	1	310487236	S
	Tartó a lapátvédő tartócsavarhoz DIN	Támogatja a bénait a DIN 7985 -	Scheibegehäusestütze	1		
	7985 - M4x7	M4x7-hez	Schraube DIN 7985 - M4x7	2		

Táblázat / Asztal / Tisch



POZÍCIÓ.	LEÍRÁS	LEÍRÁS	BESCHREIBUNG	QTY	REF	TÍPUS
2	Teljes táblázat	Table complète	Tisch, kompl.	1	510102244	S
	Vágóasztal	Table de coupe	Schneidetisch	1		
	csillaggomb menetes csavarral - M6 alátét	Bouton étoile à tige file - M6 Rondelle	Feststellschraube Satz - M6	2		
	DDIN 9021 - Ø6,4	DIN 9021 - Ø6,4	Scheibe DIN 9021 - Ø6,4	2		
5.	Felső pengevédő készlet	Kit carter supérieur de lame	Oberescheibegehäuse Satz	1	510102245	S
	Felső pengevédő	Carter de lame supérieur Vis DIN	Oberescheibegehäuse	1		
	Csavar DIN 7985 - M4x10 anya	7985 - M4x10 Erou DIN 985 -	Schraube DIN 7985 - M4x10 Anyag	1		
	DIN 985 - M4	M4 Vis DIN 7985 - M5x30	DIN 985 - M4	1		
	Csavar DIN 7985 - M5x30 Alátét	Rondelle DIN 9021 - Ø5,3 Erou	Schraube DIN 7985 - M5x30	1		
	DIN 9021 - Ø5,3 Anya DIN 985 -	DIN 985 - M5	Scheibe DIN 9021 - Ø5,3 Anyag DIN	1		
	M5		985 - M5	1		
	Támogatás	Támogatás	Trägerplatte	1		
	Csavar DIN 965 - M4x8	Vis DIN 965 - M4x8	Schraube DIN 965 - M4x8 Clipper	2		
	matrica nyíró	matrica nyírógép	Aufkleber	1		
	Matrica fehér nyíl	Matrica flèche blanche	Weißer Pfeilaufkleber	1		
11.	Komplett fogantyú	Poignée complète	Handgriff, kompl.	1	510102247	S
	teljes	Poignée	Handgriff	1		
	Csavar DIN 967 - M6x14	Vis DIN 967 - M6x14	Schraube DIN 967 - M6x14	2		
12.	Oldalsó vágásvezető készlet	Kit guide de coupe latéral	Längsschnittführung Satz	1	310326010	S
	A vágás oldalirányú vezetője	Latin útmutató Bouton étoile	Längsschnittführung	1		
	Csillaggomb furat - M6 csavar	creux - M6 Vis DIN 603 -	Lochfeststellschrauben - M6	2		
	DIN 603 - M6x12 alátét DIN	M6x12 Rondelle DIN 9021 - M6	Schraube DIN 603 - M6x12	2		
	9021 - M6		Scheibe DIN 9021 - M6	2		
13.	Szögletes vágásvezető	Útmutató angol nyelvű	Winkelschnittführung	1	310340197	S
14	Csillaggomb készlet	útmutatóhoz	Feststellschrauben Satz	1	310361178	S
	Csillaggomb menetes csavarral - M6 alátét	Bouton étoile à tige file - M6 Rondelle	Gewinde Feststellschrauben - M6 Scheibe	2		
	DIN 9021 - M6	DIN 9021 - M6	DIN 9021 - M6	2		
15	Gumitalp (4-es készlet)	Pied caoutchouc (jeu de 4) Kávészó	Gummifuß	1	310410507	S
16.	Szállító tok		Transportkoffer	1	310340198	S
17.	Eszköztár	Kit kitesztija	Maulschlüssel Satz	1	510126994	S
	Kulcs 19mm	Clé 19mm	Maulschlüssel 19mm	1		
	Kulcs 8mm	Clé 8mm	Maulschlüssel 8mm	1		
	Csavarhúzó	Tourne vis	Schraubendreher	1		

Garanciát igényelhet és technikai támogatást kaphat a helyi forgalmazótól, ahol gépek, pótalkatrészek és fogyóeszközök is rendelhetők:

Corvinus Tools Kft.
2086 Tinnye, Bajcsy-Zsilinszky u.1.
Tel: +36 26 335 184
Mobil: +36 70 945 7806
+36 70 601 2418
+36 70 601 2142



E-mail: corvinustools@gmail.com
Web : <https://corvinustoolskft.hu/>