

# TT 251.

Pótalkatrész-lista



**NORTON**  
SAINT-GOBAIN®

**clipper**®



## TÍPUS :

S = pótalkatrész

W = kopó alkatrész

NA = Nem elérhető

A pótalkatrész-készletek tartalmazzák az összes csavart és csavart, valamint az arra utaló alkatrészeket.

A csavarok és a csavarok a standard szerelvény alkatrészei, amelyeket könnyen megtalálhat a szerelvény standard alkatrészeinek összes kereskedőjénél.

A standard szerelés összes alkatrésze minőségi osztályú 8.8.

Javasoljuk, hogy az összeszerelés összes szabványos alkatrészéhez ne használjon 8,8-nál alacsonyabb minőségi fokozatot.

A CLIPPER pótalkatrészeit mindig használni kell.

A kopó alkatrészek élettartama korlátozott, a gép normál használata miatt. Ez az élettartam nagymértékben függ a gép használatának intenzitásától. A kopó alkatrészeket karbantartani, használni és szükség esetén cserélni kell a gyártási jelzéseknek megfelelően.

A gép normál használata miatt bekövetkező kopás nem ad garanciát. Az NA (Not Available) alkatrészek nem érhetőek el pótalkatrészként.

## TÍPUS :

S = Pièce de rechange W =

Pièce d'usure NA = Nem

disponálható

A „Les kits de pièces détachées” tartalmaz minden zenét és zeneszerzőt.

A La visserie est un komponens szabvány, que vous pouvez facilement trouver chez tous les détaillants de composants d'assemblage standard.

Tous les composants d'assemblage standard sont d'une classe de quality 8.8.

Sok ajánlás a ne pas utiliser une classe de quality inférieure à 8.8 pour tous les composants d'assemblage szabványokról.

Les pièces de remplacements CLIPPER doivent toujours être utilisées.

Les pièces d'usure ont une durée de vie limitée dans le temps du fait d'une utilisation normale de la machine. Cette durée de vie dépend fortement de l'intensité d'utilisation de la machine. Les pièces d'usure sont à entretenir, à utiliser et le cas échéant à changer selon les indications du fabriquant.

A gép normál használatának normál felhasználási módja, amelyet nem szabad garantálni. A NA zeneszerzők (nem elérhető) nem elérhetőek és nem változtathatók meg.

## TYP:

S = Ersatzteile

W = Verschleißteile

NA = Nicht verfügbar

Die Sätze von Ersatzteilen sich enthalten die ganze Schraubenfabrik und die darauf beziehenden Bestandteile.

Die Schraubenfabrik ist ein Standardzusammensetzungsbestandteil, den Sie leicht bei allen Standardeinzelhändler von Zusammensetzungsbestandteilen finden können.

Minden Standardzusammensetzungsbestandteile sind von einer Qualitätsklasse 8.8.

Wir empfehlen, keine Qualitätsklasse unter 8.8 für all Standardzusammensetzungsbestandteile zu benutzen.

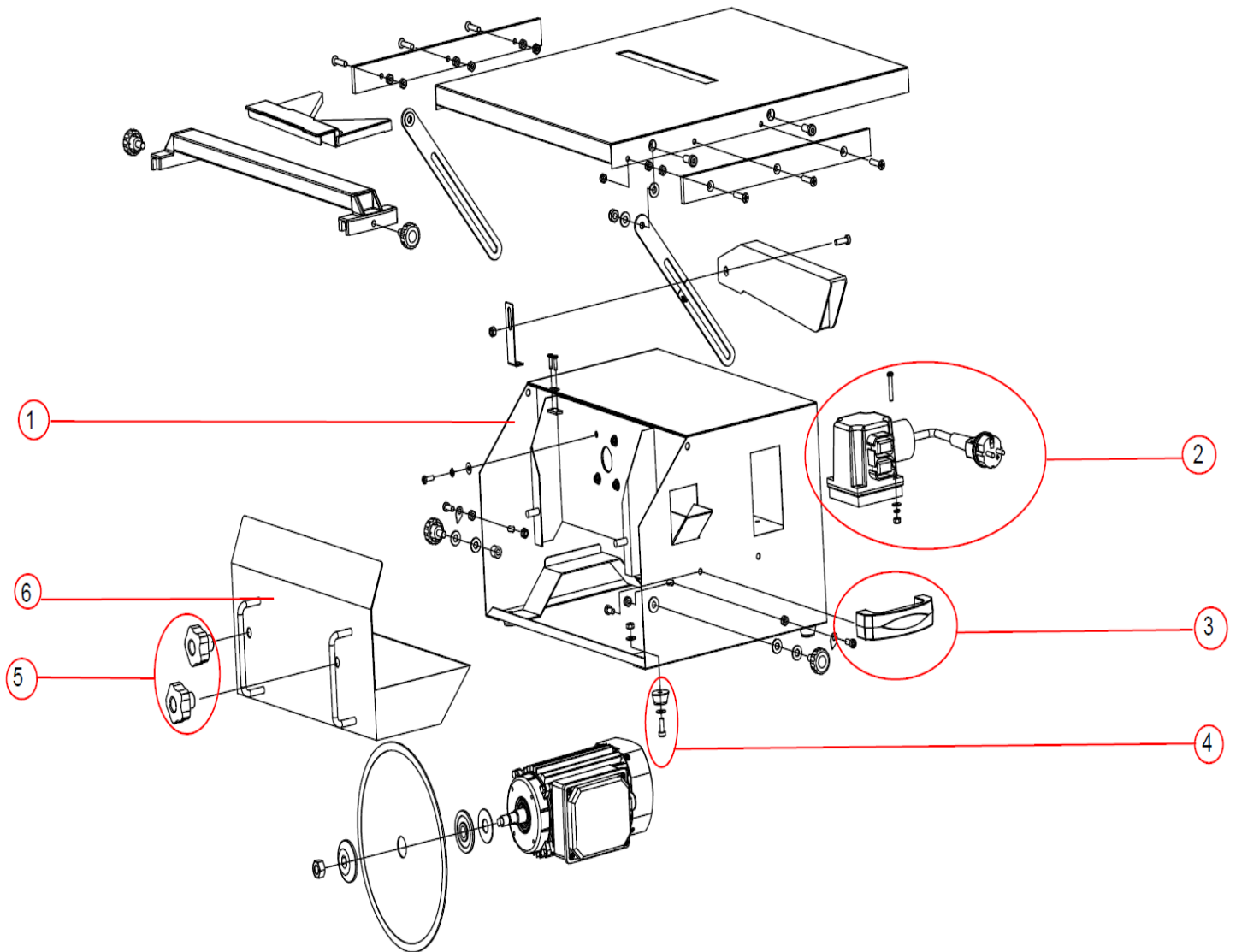
Die CLIPPER-Austauschstücke müssen immer benutzt werden.

Die Abnutzungsstücke haben eine Lebensdauer, die in der Zeit wegen einer normalen Benutzung der Maschine begrenzt ist. Diese Lebensdauer hängt stark von Intensität der Benutzung der Maschine ab.

Die Abnutzungsstücke sind zu unterhalten, und gegebenenfalls zu benutzen nach herstellenden Hinweisen zu wechseln. Eine Abnutzung wegen der normalen Benutzung der Maschine gibt einer Garantie kein Recht.

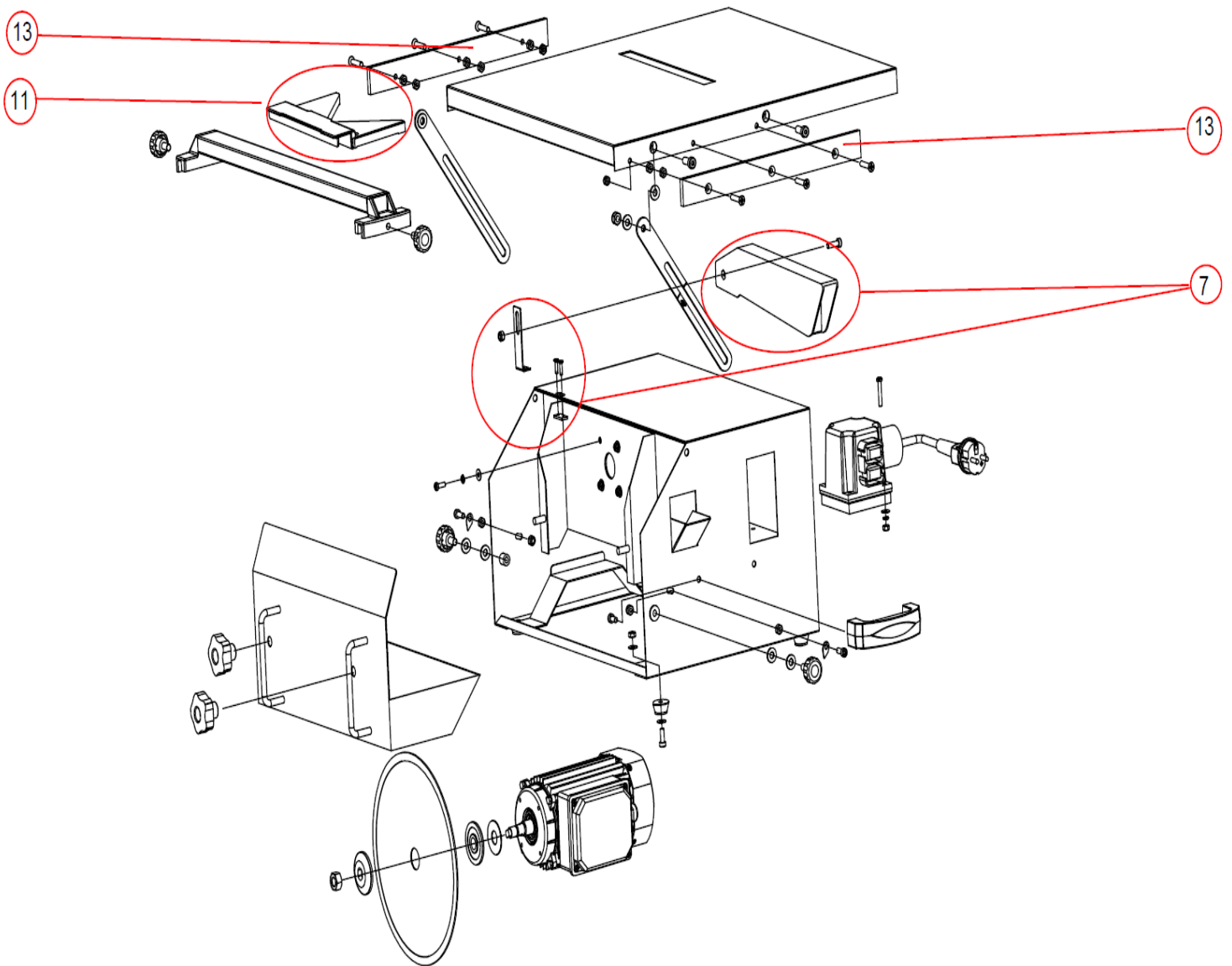
A Die Bestandteile NA (nem elérhető), az Ersatzteil nicht verfügbar.

# Fő keret / Châssis igazgató / Rahmen



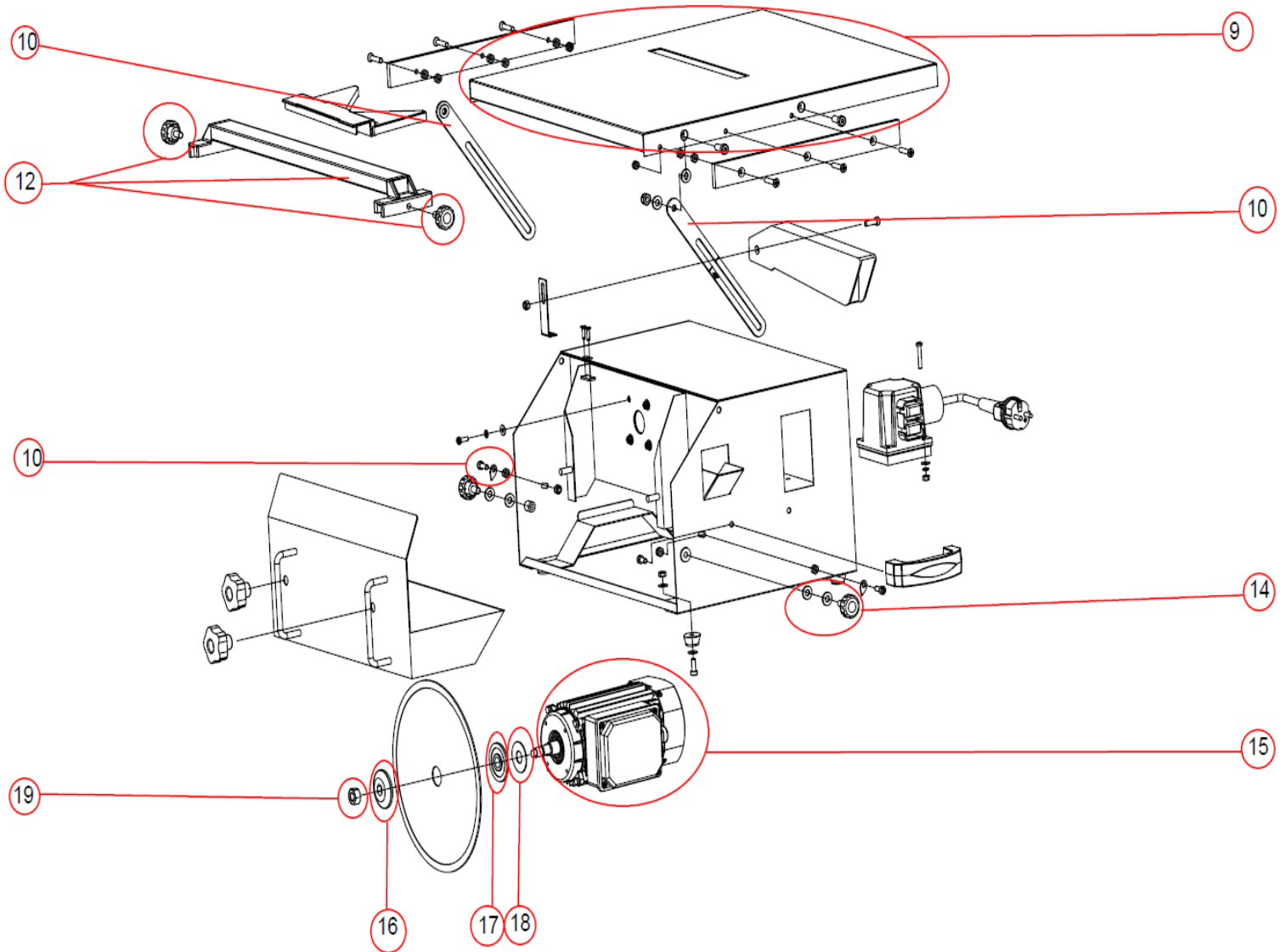
Pozíció.	LEÍRÁS	LEÍRÁS	BESCHREIBUNG	QTY	REF	TÍPUS
1	<b>Keret</b>	<b>Alváz</b>	<b>Rahmen</b>	1	510140268	S
	Keret	Alváz	Rahmen	1		
	Csak folytonos gyémánt perem	Matrica diszk szegmens interdit "Segment	erte Platte verboten "Aufkleber	1		
	4 matrica piktogram + CE	4 matrica + CE matrica	Aufkleber 4 Piktogramm + EG	1		
	TT251 G matrica	TT251 G matrica	TT251 G Aufkleber	1		
2	<b>Kapcsoló 230V</b>	<b>Interrupteur 230V</b>	<b>Schalter 230V</b>	1	510140269	S
	<b>Kapcsoló 115V</b>	<b>Interrupteur 115V</b>	<b>Schalter 115V</b>		510140270	S
	Kapcsoló	Interrupteur	Schalter	1		
	Dugó	Dij	Stecker	1		
	Anyá DIN 934 M5	Ecrou DIN 934 M5	Mutor DIN 934 M5	4		
	Alátét DIN 125 M5 csavar DIN	Rondellák DIN 125 M5 és	Scheibe DIN 125 M5	4		
	7985 M5 x 50	DIN 7985 M5 x 50	Schraube DIN 7985 M5 x 50	4		
3	<b>Komplett fogantyú</b>	<b>Poignée complète</b>	<b>Handgriff, kompl.</b>	1	510140271	S
	Fogantyú	Poignée	Handgriff	1		
	csavar	vis	Schraube	2		
	dió	Ecrous	Motyog	2		
4	<b>Láb a gumikészletből</b>	<b>Kit pied en caoutchouc</b>	<b>Satz Fuß aus Gummi</b>	1	310488822	S
	Láb a gumimogyoróból DIN	Pieds en caoutchouc	Gummifuß	4		
	934 - M5 * 30	Ecrous DIN 934 -M5X30	Mutor DIN 934 -M5X30	4		
	csavar DIN 7985 M5x30	a DIN 7985 M5x30-hoz	Schraube DIN 7985 M5x30	4		
	alátét DIN 125 - A5	rondellák DIN 125 - A5	ScheibeDIN 125 - A5	4		
5.	<b>Gomb M8 (2 db készlet) A</b>	<b>Bouton étoile M8 (jeu de 2) Bac à</b>	<b>2 x M8 gomb</b>	1	310005605	S
6.	<b>vízálca kész</b>	<b>eau complete</b>	<b>Wasserbehälter</b>	1	510140272	S

Táblázat / Asztal / Tisch



POZÍCIÓ.	LEÍRÁS	LEÍRÁS	BESCHREIBUNG	QTY	REF	TÍPUS
<b>7</b>	<b>Pengevédő készlet</b>	<b>Kit carter de lame</b>	<b>Blattschutz</b>	<b>1</b>	<b>510140273</b>	<b>S</b>
	Pengevédő	Carter de lame	Blattschutz	1		
	alátét DIN 125 - A6 Csavar DIN	rondelle DIN 125 - A6	scheibe DIN 125 - A6	1		
	7985 -M6X30 anya DIN 934 -	Vis DIN 7985 -M6X30 ecrou	Schraube DIN 7985 -M6X30 mutter	1		
	M6	DIN 934 - M6 matrica Flèche	DIN 934 - M6	1		
	Matrica fehér nyíl	blanche	Aufkleber Weißer Pfeil	1		
	Matrica Norton Clipper	Matrica Norton Clipper	Aufkleber Norton Clipper	1		
	pengevédő tartó	Támogassa a Carter de lame-t	Träger Blattschutz	1		
	csavar DIN 965 -M3X10	a DIN 965 -M3X10 rondelle	Schraube DIN 965 -M3X10	2		
	alátét DIN 127 - A3	DIN 127 - A3 rögzítő plakknál	Scheibe DIN 127 - A3	2		
	támasztó rögzítő lemez		Träger Befestigungsplatte	1		
	anya DIN 934 - M3	écrous DIN 934 - M3	Mutor DIN 934 - M3	2		
<b>11</b>	<b>Átlós vágásvezető Guide de coupe angulaire 13</b>	<b>Guide de coupe angulaire 13</b>	<b>Diagonalschnittführung</b>	<b>1</b>	<b>510140285</b>	<b>S</b>
	<b>Vágásvezető</b>	<b>Plat de guidage</b>	<b>Führung für Schnitfführung</b>	<b>1</b>	<b>310005703</b>	<b>S</b>
	Vágásvezető tartó	Plat de guidage	Führung für Schnitfführung	1		
	csavar DIN 912 -M6X30 alátét	a DIN 912 -M6X30	Schraube DIN 912 -M6X30 alátét	3		
	DIN 127 - A6 anya DIN 934 -	alátéthez, DIN 127 - A6	DIN 127 - A6	6.		
	M6	ecrou DIN 934 - M6	Mutor DIN 934 - M6	3		

Asztal + Motor / Asztal + Moteur / Tisch + E-Motor





POZÍCIÓ	LEÍRÁS	LEÍRÁS	BESCHREIBUNG	QTY	REF	TÍPUS
9.	<b>Teljes táblázat</b>	<b>Table complète</b>	<b>Tisch</b>	1	510140284	S
	asztal	asztal	Tisch	1		
	csavar DIN 912 - M8X30 CHC	a DIN 912 - M8X30 CHC típushoz	Schraube DIN 912 - M8X30 CHC	4		
	alátét DIN 125 - A8,4	rondelle DIN 125 - A8,4	Scheibe DIN 125 - A8,4	12.		
	anya DIN 985 - M8	ecrou DIN 985 - M8	Anyag DIN 985 - M8	4		
10.	<b>Asztal dőlése</b>	<b>Inclinaison asztal</b>	<b>Tisch neigung</b>	1	510140387	S
	Tányér balra	Plakk-gauche	Wippeblech linkek	1		
	Tányér jobbra	Plakk droite	Wippeblech újragondolva	1		
	csavar DIN 7985 - M4X15	a DIN7985 - M4X15	Schraube DIN 7985 - M4X15	4		
	alátét DIN 125 - A4 Pointer	rondelle DIN 125 - A4	Scheibe DIN 125 - A4	8.		
		jelzéssel	Zeiger	2		
	anya DIN 985 - M4 Nyl stop	ecrou DIN 985 - M4 Nyl stop	Mutor DIN 985 - M4 Nyl stop	4		
12.	<b>Vágás-vágás</b>	<b>Guide de coupe</b>	<b>Schnitfführung</b>	1	310005603	S
	Vágás-vágás	Guide de coupe	Schnitfführung	1		
	Gomb M8X20	Bouton étoile m8x20 fáj	Gewinde Feststellschrauben M8X20	2		
14	<b>Gomb M8X20 (4 készlet)</b>	<b>Bouton étoile és M8X20 fáj (x 4)</b>	<b>Gomb M8X20 (x 4)</b>	4	310005602	S
	Gomb M8x20	Bouton étoile à tige filetée M8X20	Gomb M8X20	4		
	alátét DIN 125 - A8,4	rondelle DIN 125 - A8,4	Scheibe DIN 125 - A8,4	4		
15	<b>Motor 230V</b>	<b>Moteur 230V</b>	<b>E-Motor 230V</b>	1	510140280	S
	<b>Motor 115V</b>	<b>Moteur 115V</b>	<b>E-Motor 115V</b>	1	510140287	S
	Motor	Moteur	E-Motor	1		
	csavar DIN 7985 M5 x 10	Viszont 7985 x 10	Schraube 7985 x 10	4		
	alátét	rondelle	Scheibe	4		
	mosó	rondelle	Scheibe	4		
16	<b>külső karima</b>	<b>Flasque mobile</b>	<b>Außenflansch</b>	1	510140288	S
17	<b>belső karima</b>	<b>Flasque fixe</b>	<b>Innenflansch</b>	1	510140289	S
18	<b>Vízblokk gyűrű 19</b>	<b>bagur d'étanchéité</b>	<b>Wasserblock-Ring</b>	1	510140290	S
	anya	Ecrou	Motyog	1	510140291	S

Garanciát igényelhet és technikai támogatást kaphat a helyi forgalmazótól, ahol gépek, pótalkatrészek és fogyóeszközök is rendelhetők:

Corvinus Tools Kft.  
2086 Tinnye, Bajcsy-Zsilinszky u.1.  
Tel: +36 26 335 184  
Mobil: +36 70 945 7806  
+36 70 601 2418  
+36 70 601 2142



E-mail: corvinustools@gmail.com  
Web : <https://corvinustoolskft.hu/>