

CB 311

Pótalkatrész-lista



NORTON
SAINT-GOBAIN

clipper®



TÍPUS :

S = pótalkatrész

W = kopó alkatrész

NA = Nem elérhető

A pótalkatrész-készletek tartalmazzák az összes csavart és csavart, valamint az arra utaló alkatrészeket.

A csavarok és a csavarok a standard összeszerelés részét képezik, amelyet a szerelvény standard alkatrészeinek összes kereskedőjénél könnyen megtalálhat.

A standard szerelés összes alkatrésze minőségi osztályú 8.8.

Javasoljuk, hogy az összeszerelés összes szabványos alkatrészéhez ne használjon 8,8-nál alacsonyabb minőségi fokozatot.

A CLIPPER pótalkatrészeit mindig használni kell.

A kopó alkatrészek élettartama korlátozott, a gép normál használata miatt. Ez az élettartam nagymértékben függ a gép használatának intenzitásától. A kopó alkatrészeket karbantartani, használni és szükség esetén cserélni kell a gyártási jelzéseknek megfelelően.

A gép normál használata miatt bekövetkező kopás nem ad garanciát. Az NA (Not Available) alkatrészek nem érhetők el pótalkatrészként.

TÍPUS :

S = Pièce de rechange W =

Pièce d'usure NA = Nem

disponálható

A „Les kits de pièces détachées” tartalmaz minden zenét és zeneszerzőt.

A „Minden összetett szabvány” komponens, a que vous pouvez facilement trouver chez tous les détaillants de composants d'assemblage standard.

Tous les composants d'assemblage standard sont d'une classe de quality 8.8.

Nincsenek olyan ajánlások, amelyek a 8.8-as osztályra vonatkoznak.

Les pièces de remplacements CLIPPER doivent toujours être utilisées.

Les pièces d'usure ont une durée de vie limitée dans le temps du fait d'une utilisation normale de la machine. Cette durée de vie dépend fortement de l'intensité d'utilisation de la machine. Les pièces d'usure sont à entretenir, à utiliser et le cas échéant à changer selon les indications du fabriquant.

A gép normál használatának normál felhasználási módja, amelyet nem szabad garantálni. A NA zeneszerzők (nem elérhető) nem elérhetők és nem változtathatók meg.

TYP:

S = Ersatzteile

W = Verschleißteile

NA = Nicht verfügbar

Die Sätze von Ersatzteilen sich enthalten die ganze Schraubenfabrik und die darauf beziehenden Bestandteile.

Die Schraubenfabrik is e Standardzusammensetzungsbestandteil, den Sie leicht bei allen Standardeinzelhändler von Zusammensetzungsbestandteilen finden können.

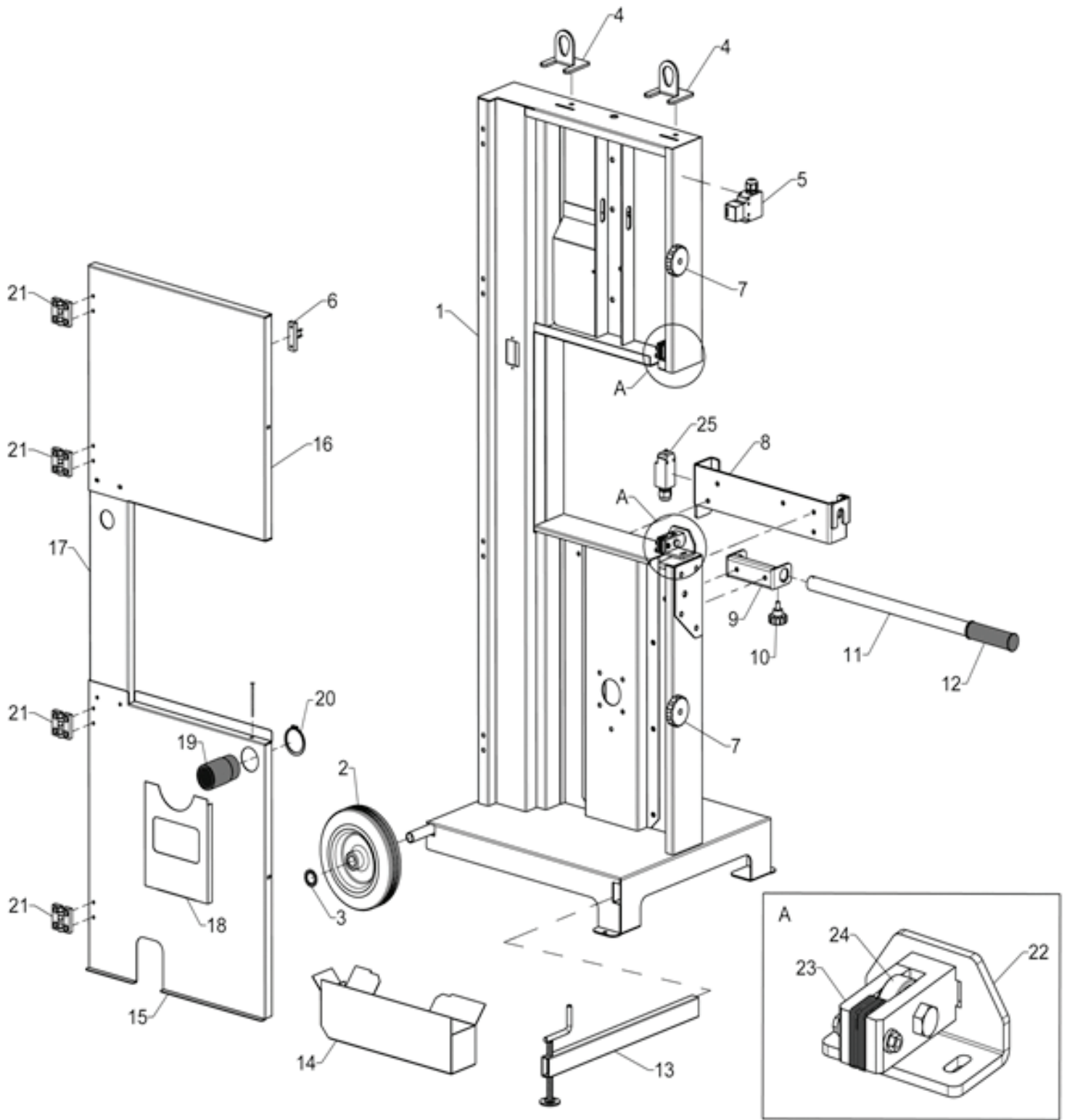
Minden Standardzusammensetzungsbestandteile sind von einer Qualitätsklasse 8.8.

Wir empfehlen, keine Qualitätsklasse unter 8.8 für all Standardzusammensetzungsbestandteile zu benutzen.

Die CLIPPER-Austauschstücke müssen immer benutzt werden.

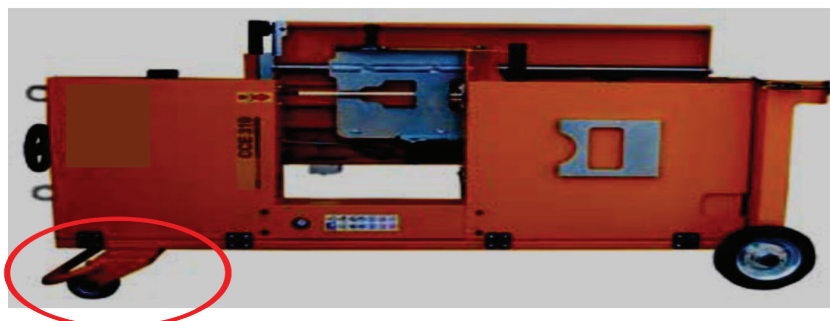
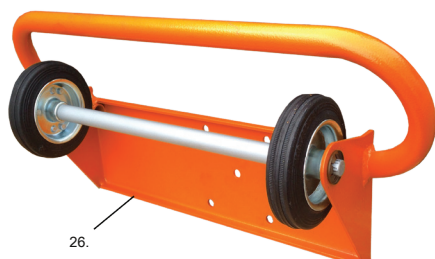
Die Abnutzungsstücke haben eine Lebensdauer, die in der Zeit wegen einer normalen Benutzung der Maschine begrenzt ist. Diese Lebensdauer hängt stark von Intensität der Benutzung der Maschine ab.

Die Abnutzungsstücke sind zu unterhalten, und gegebenenfalls zu benutzen nach herstellenden Hinweisen zu wechseln. Eine Abnutzung wegen der normalen Benutzung der Maschine gibt einer Garantie kein Recht. A Die Bestandteile NA (nem elérhető), az Ersatzteil nicht verfügbar.

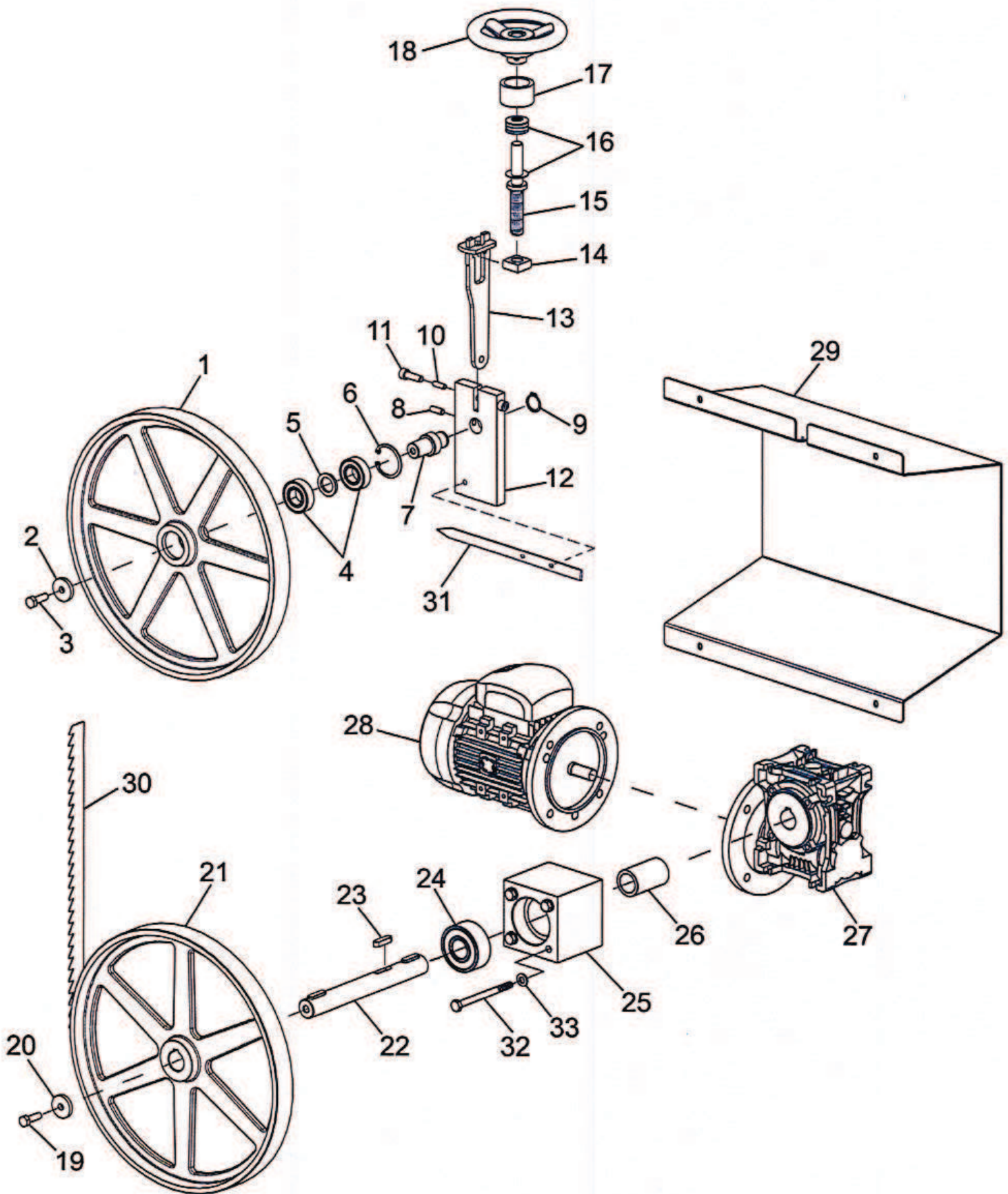


POZÍCIÓ	LEÍRÁS	LEÍRÁS	BESCHREIBUNG	QTY	REF	TÍPUS
1	Keret CB311	Alváz CB 311	Rahmen CB 311	1	510142936	S
2	Kerék CB311 / 511	Ø200 roue	Ø200 Rad	1	510125101	W
3	CB311 / 511 reteszelő gyűrű	Ecrou vérouillage	Motyog	1	510142937	S
4	CB311 emelőhorog	Horgolt de levage	Förderhaken	1	510142939	S
5	CB311 biztonsági kapcsoló	Interpreteur du Volant de Commande Broche	Schalter Spannrad	1	510142940	S
6	Orsó a CB311 biztonsági kapcsolóhoz	pour Pointerée excentrique CB311 / 511	Spindel für Sicherheitsschalter	1	510142941	S
7	Excentrikus fogantyú CB311 / 511	interrupteur de sécurité	Exzentrischer Griff CB311 / 511 Tisch	1	510125146	S
8	Táblázat supportt CB311	Asztali bilincs	klamp	1	510146440	S
9	Csőtartó CB311	Supprt Barre de guidage	Bar-Unterstützung	1	510142942	S
10	Kézcsavar M8x16 CB311	Bouton étoile M8x16	Griff M8x16	1	510146098	S
11	CB311 hordozócső	Közlekedési cső CB311	Tragrohr CB311	1	510143016	S
12	Fogantyú Ø27 CB311	Poignée Ø27 CB311	Griff Ø27 CB311	1	510143017	S
13	Állítható láb CB311	Pied réglable CB311	Verstellbarer Fuß CB311	1	510143044	S
14	Doboz a törmelékhez	Coffre à débris CB311	Box for Schmutz CB311 Untere	1	510143206	S
15	CB311 Alsó védőburkolat CB311	Carter inferieur de volant de commande Carter	Handradabdeckung	1	510143011	S
16	CB311 felső védőburkolat	supérieur volant de commande	Obere Handradabdeckung	1	510143010	S
17	CB311 közbenső őr	Garde intermédiaire CB311	Zwischenschutz CB311	1	510143205	S
18	Doboz a dokumentumokhoz CB311	Támogatás de manuel	Träger manuel	1	510143230	S
19	CB311 / 511/651 szivattyú	Tourillon fendue	Stift	1	510143447	S
20	Gyűrűk Ø50 CB311	Gyűrűk Ø50 CB311	Sicherungsring Ø50 CB311	1	510143231	S
21	Zsanér CB311	Charnière CB311	Scharnier CB311	1	510143009	S
22	Vezető penge tartó CB311 vezető	Superieur támogatási útmutató	Träger Schnitfführung	1	510143207	S
23						
24	Csapágy					
25	Biztonság					
26	Transp					

Kis kerekek, amelyeket a kerethez kell rögzíteni a vízszintes mozgáshoz



Pengeátvitel / Transmission de disque / Blatt-übersendubng

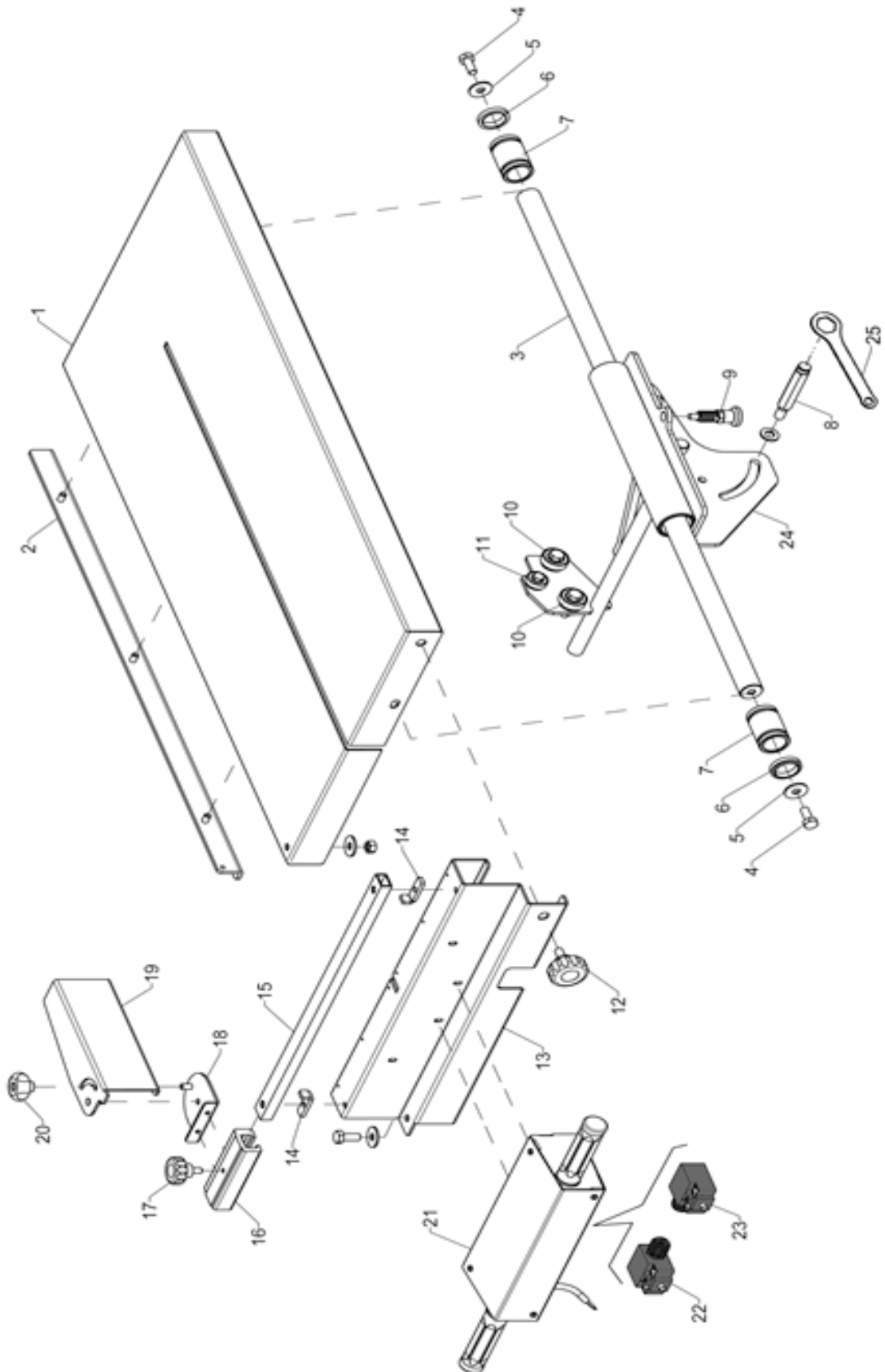


POZÍCIÓ	LEÍRÁS	LEÍRÁS	BESCHREIBUNG	QTY	REF	TÍPUS
1	Felső kézikerek	Volant de commande supérieur	Oberer rad	1	510143249	S
2	d8-d30-5 alátét	D8-d30-5 ízület	DICHTRING d8-d30-5	1	510143250	W
3	M8-25 hatlapú csavar	Vis Hexagonal M8-25	Schraube M8-25	1	510143251	S
4	d20-d42-s12 csapágy	Palier d20-d42-s12	Kugellager	1	310004241	S
5.	Alátétlemez	Rondelle	Scheibe	1	510143252	S
6.	Ø 40 F Seeger gyűrű	Anneau Ø 40 F	Gyűrű Ø 40 F	1	510143253	W
7	csap	Tourillon	Stift	1	510143254	S
8.	M8x20 tipli	Tourillon M8x20	Stift M8x20	1	510143256	S
9.	Ø 20 A Seeger gyűrű	Anneau Ø 20 A	Gyűrű Ø 20 A	1	510125182	W
10.	csap	Tourillon	Stift	1	510146463	S
11.	M8x25 imbuszcsavar	Vis Allen M8x25	Schraube Allen M8x25	1	510143287	S
12.	Szabályozó konzol	Support de réglage	Regelung kötőfék	1	510146413	S
13.	Szabályozó csukló tartó	KÖZÖS TÁMOGATÁS DE REGLAGE Ecrou	DICHTRING Regelung kötőfék	1	510146639	S
14	M16 sárgaréz ólomanya	en cuivre plomb	Motyog	1	510146514	W
15	Szabályozó csavar	Vis de réglage	Schraube	1	510146515	S
16.	Ø 14 csésze rugó (7. sz.)	Ressort (7. sz.)	Feder	1	510146516	S
18	Pengefeszítő kézikerek	Volant de commande	Spannrad	1	510146518	S
19.	M10x25 hatlapú csavar	Vis Hexagonal M10x25	Schraube M10x25	1	510143288	S
20	d10-d40-5 alátét	D10-d40-5 ízület	DICHTRING d10-d40-5	1	510143289	W
21	Alsó kézikerek	Vollant de commande inférieur	Unterer Rad	1	510143290	S
22.	Pin	Tourillon	Stift	1	510143291	S
23	8x30 kulcs	Clé 8x30	SPANNUNG 8x30	1	510143293	S
24.	d25-d62-s24 csapágy	Palier d25-d62-s24	Lager d25-d62-s24	1	510143295	W
25	Orsó	Arbre	Spindel	1	510146641	S
26.	Távtartó	Entretoise	Querstrebe	1	510146573	S
27.	MRDV50 i = 1/25 PAM71 B5 reduktor	MRDV50 gravírozó i = 1/25 PAM71 B5	Reduktions-Getriebe MRDV50 i = 1/25 PAM71 B5	1	510146635	S
28.	1,1 Kw - kétpólusú - B5 - 230V motorfedél	Moteur 1.1 Kw - 2-pólusú - B5 - 230V Capot	Motor 1.1 Kw -2-pólusú - B5 - 230V Deckel	1	510146636	S
29.				1	510146637	S
30	27x2950 mm Z 2/3 penge	27x2950 mm Z 2/3 LAME	27x2950 mm Z 2/3 blaTTSCHNITT	1		W
31	Feszítő penge index cb311	Index de feszültség de sánta	Spannungsblatt index CB311	1	510146638	S

Elektromos alkatrészek / Összetevők



POZÍCIÓ.	LEÍRÁS	LEÍRÁS	BESCHREIBUNG	QTY	REF	TÍPUS
1	230 V-os SCHUKO aljzat	Nyeremény 230V SCHUKO	Stecker 230V SCHUKO	1	510125208	S
2	230V kapcsoló	Interrupteur 230V	Schalter 230V	1	510143233	S
3	Komplett csatlakozó	A nyeregény elkészült	Komplett Stecker	1	510143244	S
4	Teljes villogó fény	clignotant lumineux complete	Blinkend Vollständig Vollständig	1	510143245	S
5.	LED lámpa	Led lumineuse	Licht-Led	1	510143246	S
6.	μ F30 \pm 5% (Ø40 L93)	Kondenzátor μ F30 \pm 5% (Ø40 L93) Douille	Kondenzátor μ F30 \pm 5% (Ø40 L93)	1	510143247	S
7	kondenzátor Kapcsoló aljzat	megszakító	Schalter Hulse	1	510143248	S
8.	EV1- Doboz	EV1-Boite	EV1-doboz	1	510146442	S



POZÍCIÓ	LEÍRÁS	LEÍRÁS	BESCHREIBUNG	QTY	REF	TÍPUS
1	asztal	asztal	Tisch	1	510146394	S
2	Vezetősín	Rail de guidage	Führungsschiene	1	510148187	W
3	Tengely Ø 30 vezető	Tige vezető Ø 30	Führungsblech Ø 30	1	510125070	S
4	M10x25 hatlapú csavar	Vis exagonale M10x25	Schraube M10x25	1	510143288	S
5.	10x30 alátét	Rondelle 10x30	Scheibe 10x30	1	510146439	S
6.	Olajtömítés d.30	Csukló d.30	Dichtung d.30	1	510146462	S
7	Bushing	Bague	Buchse	1	510125069	S
8.	Rögzítő csavar	Vis de bloquage	Feststellschraube	1	510143208	S
9.	Indexable csavar	Vis indexelhető	Indexierbare Schraube	1	510146441	S
10.	Golyócsapágy	Roulement à billes	Kugellager	1	510125071	S
11.	Golyócsapágy	Roulement à billes	Kugellager	1	510148180	S
12.	M10 gomb	Bouton M10	Griff M10	1	510125222	S
13.	Támasztó konzol	Butée	Anschlag	1	510146457	S
14	Támogatás	Támogatás	kötőfék	1	510125215	S
15	Négyzet alakú vezetőcső	Cube carré pour guide Rail	Quadratisches rohr	1	510146458	S
16.	Szögletes útmutató	carré	Quadratisches Schiene	1	510125219	S
17.	M8x16 gomb	Bouton M8x16	Griff M8x16	1	510146098	S
18	Zárójel	Taquet	Träger	1	510146120	S
19.	Végzett tér	Equerre graduée	Zeichendreieck	1	510146119	S
20	M8 gomb	Boutton M8	Griff M8	1	510125220	S
21	„BIZTONSÁG ELLENŐRZÉSI RENDSZER”	„BIZTONSÁG ELLENŐRZÉSI RENDSZER”	„BIZTONSÁG ELLENŐRZÉSI RENDSZER”	1	510125219	S
22.	Kapcsolja a „Biztonsági ellenőrző rendszer”	Interrupteur „Biztonsági ellenőrző rendszer”	Schalter „Biztonsági ellenőrző rendszer”	1	510146460	S
23	kapcsolót A „Biztonsági ellenőrző rendszer”	Interrupteur „Biztonsági ellenőrző rendszer”	Schalter „Biztonsági ellenőrző rendszer”	1	510146461	S
24.	kapcsolót sín támaszon	sín támogatás	Schienenunterstützung	1	510143209	S
25	Kulcs	Clé	Schlüssel	1	510143210	W

Garanciát igényelhet és technikai támogatást kaphat a helyi forgalmazótól, ahol gépek, pótalkatrészek és fogyóeszközök is rendelhetők:

Corvinus Tools Kft.

2086 Tinnye, Bajcsy-Zsilinszky u.1.

Tel: +36 26 335 184

Mobil: +36 70 945 7806

+36 70 601 2418

+36 70 601 2142



E-mail: corvinustools@gmail.com

Web : <https://corvinustoolskft.hu/>