

CDM 163-203

Pótalkatrész-lista



NORTON
SAINT-GOBAIN®

clipper®

TÍPUS :

S = pótalkatrész

W = kopó alkatrész

NA = Nem elérhető

A pótalkatrészek tartalmazzák az összes csavart és csavart, valamint az arra utaló alkatrészeket.

A csavarok és a csavarok a standard szerelvény alkatrészei, amelyeket könnyen megtalálhat a szerelvény standard alkatrészeinek összes kereskedőjénél. A standard szerelés összes alkatrésze minőségi osztályú 8.8.

Javasoljuk, hogy az összeszerelés összes szabványos alkatrészéhez ne használjon 8,8-nál alacsonyabb minőségi fokozatot.

A CLIPPER pótalkatrészeit mindig használni kell.

A gép normál használata miatt a kopó alkatrészeknek egy élettartama korlátozott. Ez az élettartam nagymértékben függ a gép használatának intenzitásától. A kopó alkatrészeket karbantartani, használni és szükség esetén cserélni kell a gyártási jelzéseknek megfelelően. A gép normál használata miatt bekövetkező kopás nem ad garanciát.

Az NA (Not Available) alkatrészek nem érhetők el pótalkatrészként.

TÍPUS :

S = Pièce de rechange W =

Pièce d'usure

NA = nem disponálható

A „Les kits de pièces détachées” tartalmaz minden zenét és zeneszerzőt.

A „Minden összetett szabvány” komponens, a que vous pouvez facilement trouver chez tous les détaillants de composants d'assemblage standard.

Tous les composants d'assemblage standard sont d'une classe de qualité 8.8.

Nincsenek olyan ajánlások, amelyek 8.8-at tartalmaznak a minőségi összetevők szabványai szerint.

Les pièces de remplacements CLIPPER doivent toujours être utilisées.

Les pièces d'usure ont une durée de vie limitée dans le temps du fait d'une utilisation normale de la machine. Cette durée de vie dépend fortement de l'intensité d'utilisation de la machine. Les pièces d'usure sont à entretenir, à utiliser et le cas échéant à changer selon les fab indicant.

A gép normál használatának normál felhasználási módja, amelyet nem szabad garantálni. A NA zeneszerzők (nem elérhető) nem elérhetők és nem változtathatók meg.

TYP:

S = Ersatzteile

W = Verschleißteile

NA = Nicht verfügbar

Die Sätze von Ersatzteilen sich enthalten die ganze Schraubenfabrik und die darauf beziehenden Bestandteile.

Die Schraubenfabrik ist ein Standardzusammensetzungsbestandteil, den Sie leicht bei allen Standardeinzelhändler von Zusammensetzungsbestandteilen finden können.

Minden Standardzusammensetzungsbestandteile sind von einer Qualitätsklasse 8.8.

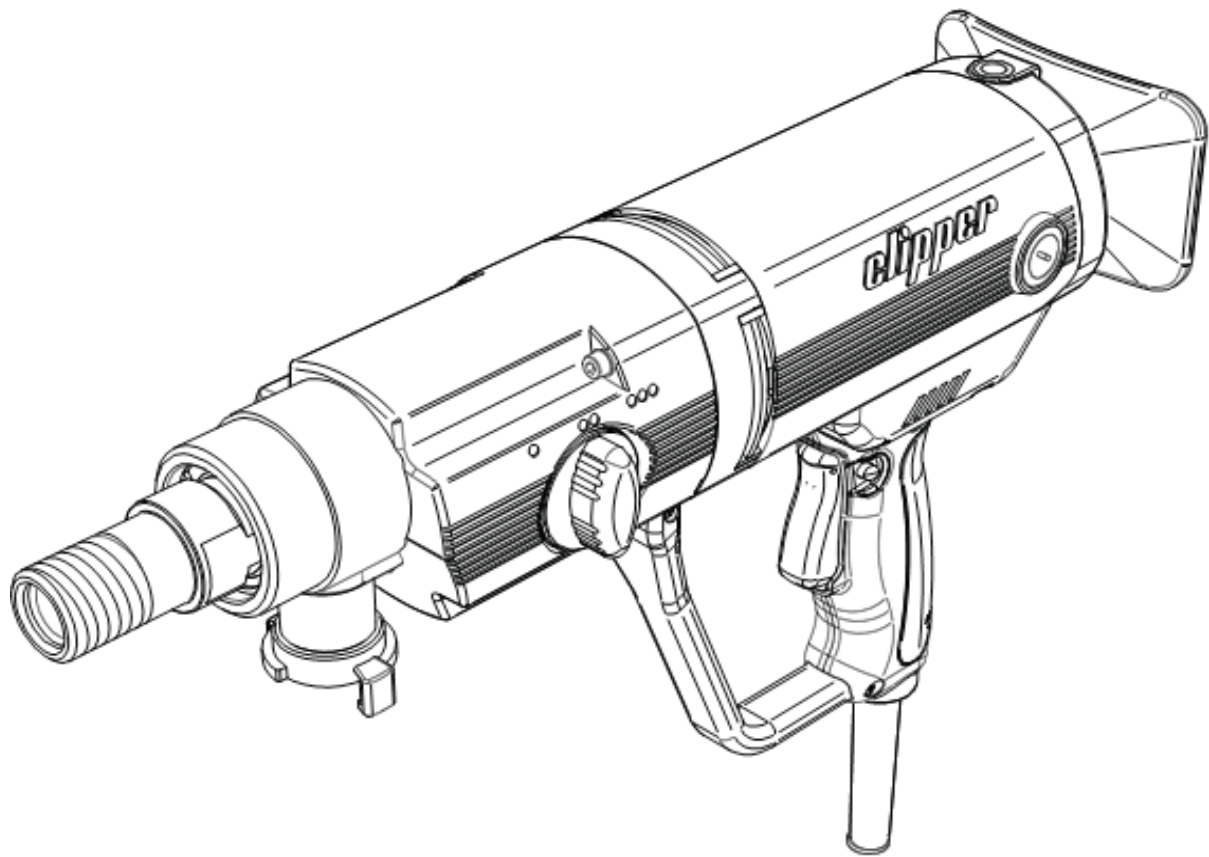
Wir empfehlen, keine Qualitätsklasse unter 8.8 für all Standardzusammensetzungsbestandteile zu benutzen.

Die CLIPPER-Austauschstücke müssen immer benutzt werden.

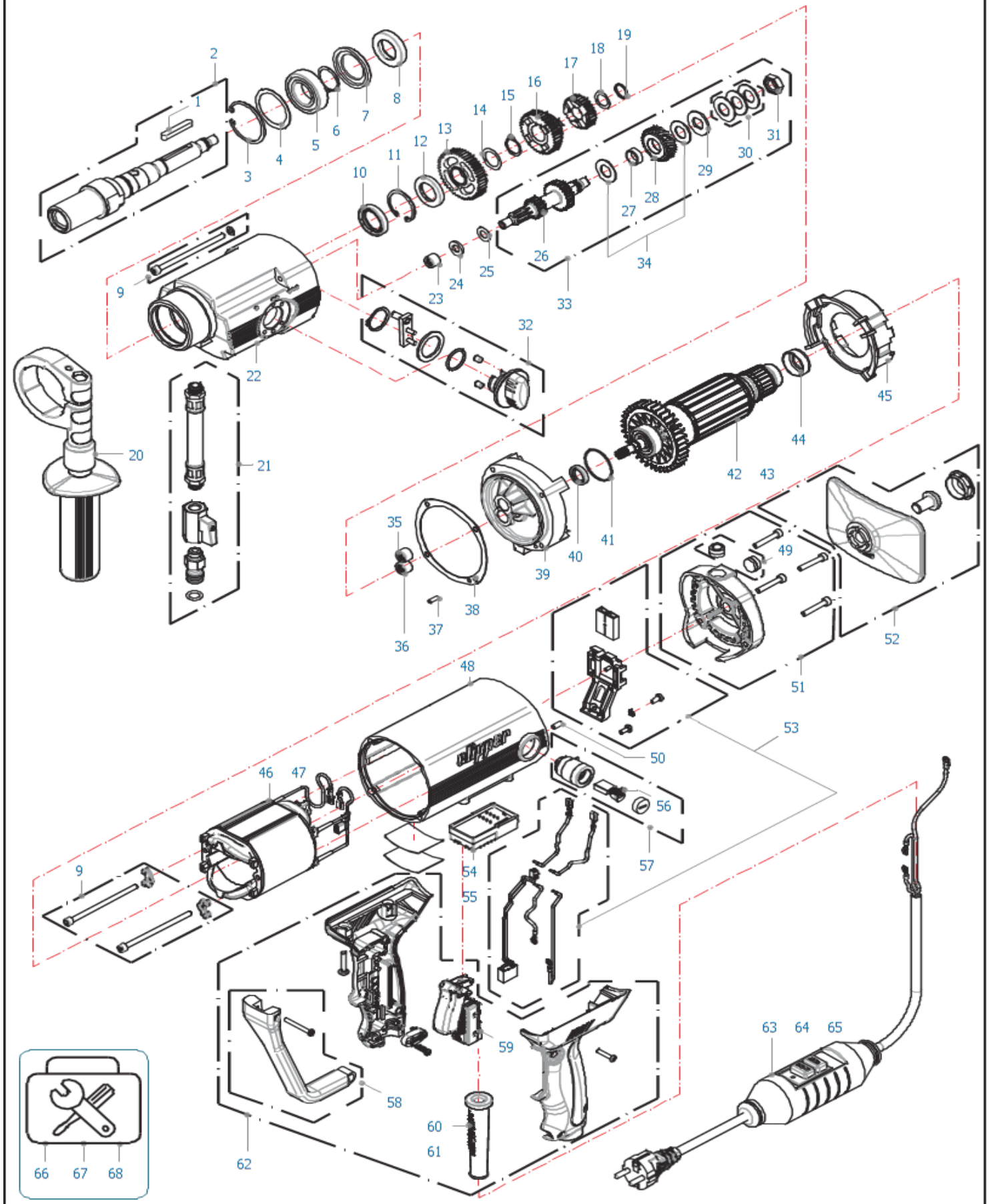
Die Abnutzungsstücke haben eine Lebensdauer, die in der Zeit wegen einer normalen Benutzung der Maschine begrenzt ist. Diese Lebensdauer hängt stark von der Intensität der Benutzung der Maschine ab.

Die Abnutzungsstücke sind zu unterhalten, und gegebenenfalls zu benutzen nach herstellenden Hinweisen zu wechseln. Eine Abnutzung wegen der normalen Benutzung der Maschine gibt einer Garantie kein Recht.

A Die Bestandteile NA (nem elérhető), az Ersatzteil nicht verfügbar.

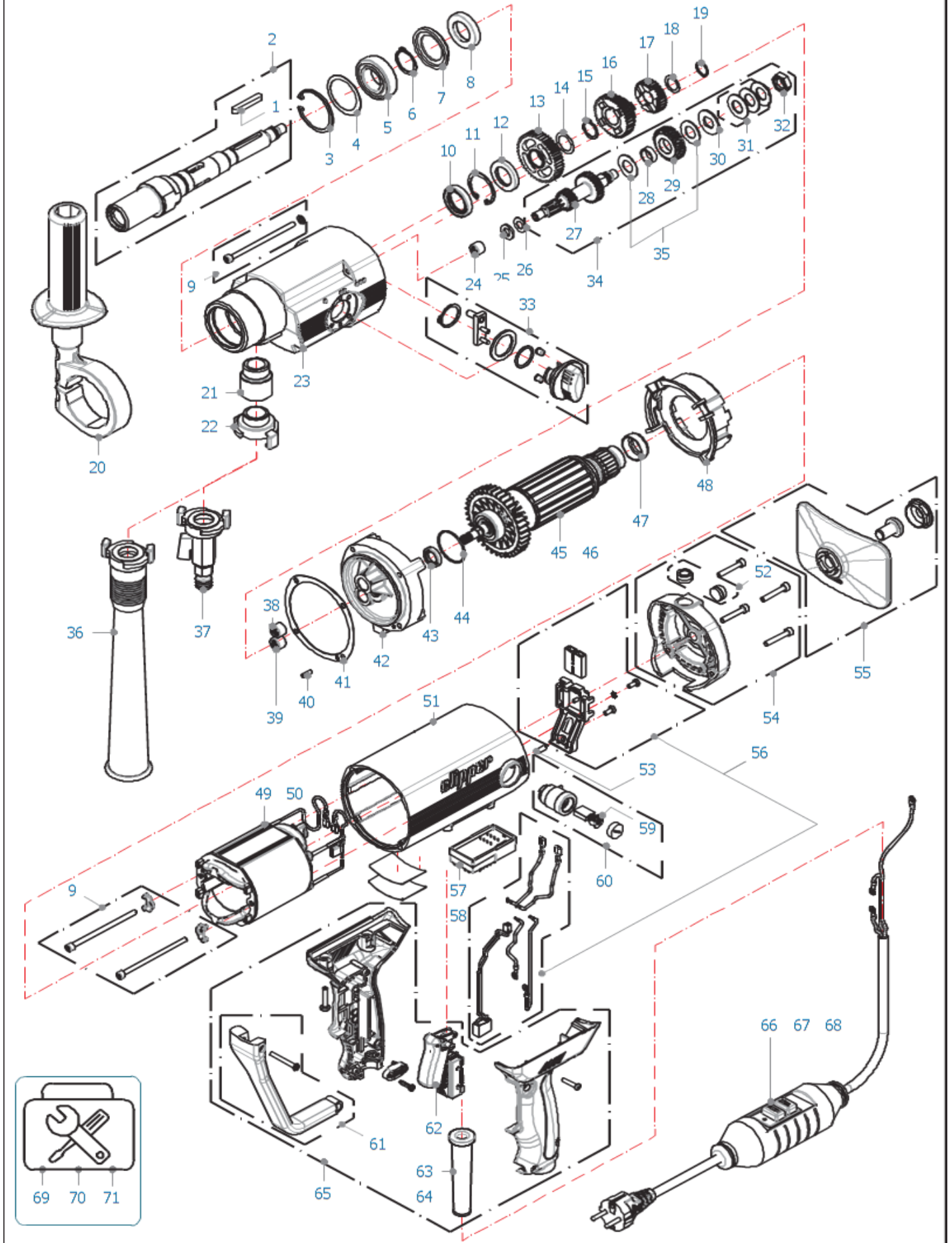


DRILL MOTOR CDM 163



pozíció	Leírás	Leírás	Beschreibung	QTY	REF	TYP
1	Párhuzamos kulcs	Clé parallèle	Parallelschlüssel	1	510113525	S
2	Fő tengely CDM 163 - Állítsa be a	Arbre fő CDM 163 - Állítsa be az Anneau	Hauptwelle CDM 163 - Set	1	510113528	S
3	rögzítő gyűrűt	de retenue-t	Sicherungsring	1	310407272	S
4	Rögzítő gyűrűt	Bague de retenue	Sicherungsring	1	310407274	S
5.	Csapágy	Palier	Világos	1	310407281	W
6.	Rögzítő gyűrűt	Bague de retenue	Sicherungsring	1	510109848	S
7	Távtartó	Entretoise	Passfeder	1	510113497	S
8.	Tengelytömítés gyűrű	Bague d'étanchéité d'arbre	Wellendichtring	1	510113498	W
9.	Csavar - Szett	Kit Visserie	Schraube - Készlet	1	510113499	S
10.	Tengelytömítés gyűrű	Bague d'étanchéité d'arbre	Wellendichtring	1	310407257	W
11.	Rögzítő gyűrűt	Bague de retenue	Sicherungsring	1	510113500	S
12.	Tengelytömítés gyűrű	Bague d'étanchéité d'arbre	Wellendichtring	1	310407260	W
13.	Z = 45 fokozat	Vitesse Z = 45	Getriebe Z = 45	1	310434925	S
14	Rögzítő gyűrűt	Bague de retenue	Sicherungsring	1	510113501	S
15	Rögzítő gyűrűt	Bague de retenue	Sicherungsring	1	510113502	S
16.	Fogaskerék Z = 38	Pignon Z = 38	Zahnrad Z = 38	1	310434926	W
17.	Fogaskerék Z = 29	Pignon Z = 29	Zahnrad Z = 29	1	310434927	W
18.	Rögzítő gyűrűt	Bague de retenue	Sicherungsring	1	310407273	S
19.	Gyűrűt	Gyűrűt	Sprengring	1	510113503	S
20	Oldalsó markolat (szerelés)	Poignée latérale (együttes)	Seitengriff (Montázs)	1	510113509	S
21	Vízitömítő - A sebességváltó	Tuyau d'eau - Készlet	Wasserschlauch - Szett	1	510113510	S
22.	CDM 163 beállítása	Boîte de vitesses CDM 163 Coupelle	Getriebe CDM 163	1	510113511	W
23.	Tűgörgős csapágy húzott pohár tölcsapágy	roulement à aiguilles Roulement à	Nadellager Kapelle	1	310407299	W
24.		aiguilles	Nadellager	1	310407462	W
25	Tölcsapágy tárcsa	Disque à roulement à aiguilles Arbre	Nadellagerscheibe	1	310407463	W
26.	Hajtómű	de transmission	Vorgelegewelle	1	510113512	W
27.	Csúszó bokor	Douille coulissante	Schiebebuschse	1	510113545	W
28.	Tengelykapcsoló fogaskerék Z = 34	Engrenage d'embrayage Z = 34	Kupplungsgetriebe Z = 34	1	510113546	W
29.	Záróalátétet	Rondelle de blocage	Sicherungsscheibe	1	510113547	S
30	Lemezrugó - Állítsa be a	Ressort de disque - Állítsa be az	Scheibenfeder - Készlet	1	510113548	W
31	rögzítőanyagát	Écrou de blocage-t	Sicherungsmutter	1	510113550	S
32	Sebességváltó -	Set de levier de vitesses	Schalthebel Satz	1	510113551	S
33	Sebességváltók (összeszerelés)	Engrenages (összeszerelés)	Getriebe (Montázs)	1	510113895	W
34	Tengelykapcsoló alátét - szett	Rondelle d'embrayage - A Coupelle	Kupplungsscheibe - Készlet	1	510113544	W
35	Tűgörgős csapágy húzott pohár Tűgörgős	roulement beállítása aiguille Coupelle	Nadellager Kapelle	1	310407300	W
36	csapágy húzott pohár párhuzamos csap	roulement és aiguille Goupille parallèle	Nadellager Kapelle	1	310407461	W
37			Párhuzamos Slift	1	510113552	S
38	Tömítés sebességváltó	Boîte de vitesses	Dichtungsgetriebe	1	510113553	W
39	Sebességváltó fedél	Boîtier de boîte de vitesses Bague	Getriebeabdeckung	1	510113555	S
40	Tengelytömítés gyűrű	d'étanchéité d'arbre	Wellendichtring	1	310407256	W
41	O-gyűrű	lüzeti torique	O-gyűrű	1	310407279	W
42	Armatúra 1800W 230V (összeszerelés) Armatúra	Armatúra 1800W 230V (összeszerelés) Armatúra	Armatür 1800W 230V (montázs) Armatür	1	510113556	W
43	1800W 115V (összeszerelés) csapágycsészé	1800W 115V (összeszerelés) Coupe du	1800W 115V (montázs) Lager Kapelle	1	510113557	W
44.		roulement		1	310407467	W
45	Repülőtér	Couvercle entrée d'air	Lufteinlass Abschlussdeckel	1	510113558	S
46	Állórész 1800W 115V	Állórész 1800W 115V	Állórész 1800W 115V	1	510113559	W
47	Állórész 1800W 230V	Állórész 1800W 230V	Állórész 1800W 230V	1	510113560	W
48	Lakóautó CDM 163	Boîtier moteur CDM 163 Niveleur	Motorgehäuse CDM 163	1	510113591	S
49	Szintező Ø15x8 - készlet	Ø15x8 - készlet	Ackerschleife Ø15x8 - készlet	1	510113588	S
50	Hátlapfejű foglalat készlet csavar - motorfedél	Vis a à six pans creux - Set Capot	Sechskantschraube - készlet	1	510113586	S
51	készlet - készlet	moteur - Set	Motorabdeckung - Készlet	1	510113589	S
52	Hátlap - Huzalozás -	Plakk arrière - Szett	Rückplatte - Készlet	1	510113590	S
53	Beállítás	Câblage - Szett	Verdrahtung - meg	1	510113587	S
54.	Motorvezérlés 1800 Watt 110-130V	Commande moteur 1800 Watt 110-130V	Motorsteuergerät 1800 Watt 110-130V	1	510113621	S
55	Motorvezérlés 1800 Watt 220-240V kefe - 115	Commande moteur 1800 Watt 220-240V szén - 115	Motorsteuergerät 1800 Watt 220-240V Bürste -	1	510113622	S
56	/ 230V - Készlet	/ 230V - készlet	115 / 230V - Készlet	1	510114110	W
57	Kefetartó - Gripbar beállítása CDM	Porte-szén - készlet	Bürstenhalter - Készlet	1	510113617	S
58	163 - Kapcsolókapcsoló	Poignée CDM 163 -	Handgriff CDM 163 - Schalter	1	510114035	S
59	(115-230V)	megszakító (115-230V)	készlet (115-230V)	1	510113624	S
60	Kábeltömítő (230V)	Câble (230 V)	Kabelschlauch (230 V)	1	510113625	S
61	Kábeltömítő (115V)	Câble (115 V)	Kabelschlauch (115V)	1	510113626	S
62	Grip CDM 163 - Állítsa be a 230V /	Poignée CDM 163 - Készlet Câble	Grip CDM 163 - készlet	1	510113618	S
63	EU / PRCD kábelt	230V / EU / PRCD Câble 115V /	Kabel 230V / EU / PRCD Kabel	1	510113628	S
64.	Kábel 115V / UK / PRCD	UK / PRCD Câble 230V / AUS /	115V / UK / PRCD Kabel 230V /	1	510113629	S
65	Kábel 230V / AUS / PRCD	PRCD Outils - Set	AUS / PRCD Werkzeuge - Szett	1	510113631	S
66	Eszközök - Beállítás			1	510113636	S
67	Szerszámtartó CDM 163	Boîte à kimarad a CDM 163	Werkzeugkasten CDM 163	1	510113637	S
68	Kézikönyv	Manuelből	Handbuch	1	510113638	S

DRILL MOTOR CDM 203



pozíció	Leírás	Leírás	Beschreibung	QTY	REF	TYP
1	Párhuzamos kulcs	Clé parallèle	Parallelschlüssel	1	510113525	S
2	Fő tengely CDM 163 - Állítsa be a	Arbre fő CDM 203 - Állítsa be az Anneau de	Hauptwelle CDM 163 - Set	1	510113719	S
3	rögzítő gyűrűt	retenue-t	Sicherungsring	1	310407272	S
4	Rögzítő gyűrűt	Bague de retenue	Sicherungsring	1	310407274	S
5.	Csapágy	Palier	Világos	1	310407281	W
6.	Rögzítő gyűrűt	Bague de retenue	Sicherungsring	1	510109848	S
7	Távtartó	Entretoise	Passfeder	1	510113497	S
8.	Tengelytömítés gyűrű	Bague d'étanchéité d'arbre	Wellendichtring	1	510113498	W
9.	Csavar - Szett	Visserie - Készlet	Schraube - Készlet	1	510113499	S
10.	Tengelytömítés gyűrű	Bague d'étanchéité d'arbre	Wellendichtring	1	310407257	W
11.	Rögzítő gyűrűt	Bague de retenue	Sicherungsring	1	510113500	S
12.	Tengelytömítés gyűrű	Bague d'étanchéité d'arbre	Wellendichtring	1	310407260	W
13.	Z = 45 fokozat	Vitesse Z = 45	Getriebe Z = 45	1	310434925	S
14	Rögzítő gyűrűt	Bague de retenue	Sicherungsring	1	510113501	S
15	Rögzítő gyűrűt	Bague de retenue	Sicherungsring	1	510113502	S
16.	Fogaskerék Z = 38	Pignon Z = 38	Zahnrad Z = 38	1	310434926	W
17.	Fogaskerék Z = 29	Pignon Z = 29	Zahnrad Z = 29	1	310434927	W
18.	Rögzítő gyűrűt	Bague de retenue	Sicherungsring	1	310407273	S
19.	Gyűrűt	Gyűrűt	Sprengring	1	510113503	S
20	Oldalsó markolat (szerelés)	Poignée latérale (együttes)	Seitengriff (Montázs)	1	510113509	S
21	G3 / 4 "tengelykapcsoló	G3 / 4 "csatlakozó	G3 / 4 "Kopplung	1	310407469	S
22.	Geka tengelykapcsoló 3/4 "	Csatlakozó Geka 3/4 "	Geka 3/4 "Kopplung	1	510113720	S
23.	Sebességváltó CDM 203	Boîte de vitesses CDM 203 Coupelle	Getriebe CDM 203	1	510113729	S
24.	Tűgörgős csapágy húzott pohár tűcsapágy	roulement à aiguilles Roulement à aiguilles	Nadellager Kapelle	1	310407299	W
25			Nadellager	1	310407462	W
26.	Tűcsapágy tárcsa	Disque à roulement à aiguilles Arbre de	Nadellagerscheibe	1	310407463	W
27.	Hajtómű	transmission	Vorgelegewelle	1	510113512	W
28.	Csúszó bokor	Douille coulissante	Schiebebuschse	1	510113545	W
29.	Tengelykapcsoló fogaskerék Z = 34	Engrenage d'embrayage Z = 34 Rondelle de	Kupplungsgetriebe Z = 34	1	510113546	W
30	Záróalátétet	blocage	Sicherungsscheibe	1	510113547	W
31	Lemezrugó - Állítsa be a	Ressort de disque - Állítsa be az	Scheibenfeder - Készlet	1	510113548	S
32	rögzítőanyát	Écrou de blocage-t	Sicherungsmutter	1	510113550	W
33	Sebességváltó - Sebességváltók	Set de levier de vitesses Engrenages	Schalthebel - Szett	1	510113551	S
34	(összeszerelés)	(összeszerelés)	Getriebe (Montázs)	1	510113895	S
35	Tengelykapcsoló alátét - por	Rondelle d'embrayage - Set Kit d'aspiration	Kupplungsscheibe - Készlet	1	510113544	W
36	porszívó (szerelés)	(összeszerelés)	Saugen Satz (Montázs)	1	510113709	S
37	Vízitűl (szerelés)	Kit d'arrosage (összeszerelés)	Bewässerung Satz (Montázs)	1	510113708	S
38	Tűgörgős csapágy húzott pohár Tűgörgős csapágy	Coupelle roulement à aiguille Coupelle	Nadellager Kapelle	1	310407300	W
39	húzott pohár párhuzamos csap	roulement à aiguille Goupille parallèle	Nadellager Kapelle	1	310407461	W
40			Párhuzamos Stift	1	510113552	W
41	Tömítés sebességváltó	Vitaminák Boîtier de vitesses Bague	Dichtungsgetriebe	1	510113553	S
42	Sebességváltó fedél	d'étanchéité d'arbre	Getriebeabdeckung	1	510113555	W
43	Tengelytömítés gyűrű		Wellendichtring	1	310407256	S
44.	O-gyűrű	üzületi torique	O-gyűrű	1	310407279	W
45	Armatura 2000W 230V (összeszerelés) Armatura	Armatura 2000W 230V (összeszerelés) Armatura 2000W	Armatur 2000W 230V (Montage) Armatur 2000W	1	510113710	W
46	2000W 115V (összeszerelés) csapágycsészé	115V (összeszerelés) Coupe du roulement	115V (Montage) Lager Kapelle	1	510113711	W
47				1	310407467	W
48	Repülőtér	Couvercle entrée d'air	Lufteinlass Abschlussdeckel	1	510113558	W
49	Állórész 2000W 115V	Állórész 2000W 115V	Állórész 2000W 115V	1	510113713	S
50	Állórész 2000W 230V	Állórész 2000W 230V	Állórész 2000W 230V	1	510113712	W
51	Lakóautó CDM 203	Boîtier moteur CDM 203 Niveleur	Motorgehäuse CDM 203	1	510113724	W
52	Szintező Ø15x8 - készlet	Ø15x8 - készlet	Ackerschleife Ø15x8 - készlet	1	510113588	S
53	Hatlapfejű foglalat készlet csavar - motorfedél	Vis a à six pans creux - Set Capot	Sechskantschraube - készlet	1	510113586	S
54.	készlet - készlet	moteur - Set	Motorabdeckung - Készlet	1	510113589	S
55	Hátlap - Huzalozás -	Plakk arrière - Szett Câblage	Rückplatte - Készlet	1	510113590	S
56	Beállítás	- Szett	Verdrahtung - meg	1	510113587	S
57	Motorvezérlés 2000 Watt 110-130V Motorvezérlés	Commande moteur 2000 Watt 110-130V Commande moteur	Motorsteuergerät 2000 Watt 110-130V Motorsteuergerät	1	510113726	S
58	2000 Watt 220-240V kefe - 115 / 230V - Készlet	2000 Watt 220-240V szén - 115 / 230V - készlet	2000 Watt 220-240V Bürste - 115 / 230V - Készlet	1	510113727	S
59				1	510114110	S
60	Kefetartó - Gripbar CDM 203	Porte-szén - készlet	Bürstenhalter - Készlet	1	510113617	W
61	beállítása - Kapcsolókapcsoló	Poignée CDM 203 - megszakító	Handgriff CDM 203 - Schalter készlet	1	510113620	S
62	(115-230V)	(115-230V)	(115-230V)	1	510113624	S
63	Kábeltömlő (230V)	Câble (230 V)	Kabelschlauch (230 V)	1	510113625	S
64.	Kábeltömlő (115V)	Câble (115 V)	Kabelschlauch (115V)	1	510113626	S
65	Grip CDM 203 - Állítsa be a 230V /	Poignée CDM 203 - Készlet Câble 230V	Grip CDM 203 - készlet	1	510113725	S
66	EU / PRCD kábelt	/ EU / PRCD Câble 115V / UK / PRCD	Kabel 230V / EU / PRCD Kabel 115V /	1	510113628	S
67	Kábel 115V / UK / PRCD	Câble 230V / AUS / PRCD Outils - Set	UK / PRCD Kabel 230V / AUS / PRCD	1	510113629	S
68	Kábel 230V / AUS / PRCD		Werkzeuge - Szett	1	510113631	S
69	Eszközök - Beállítás			1	510113636	S
70	Szerszámtartó tok CDM 203	Boîte à kimarad a CDM 203	Werkzeugkasten CDM 203	1	510113728	S
71.	Kézikönyv	Manuelből	Handbuch	1	510113638	S



clipper[®]

Garanciát igényelhet és technikai támogatást kaphat a helyi forgalmazótól,
ahol gépek, pótalkatrészek és fogyóeszközök is rendelhetők:

Corvinus Tools Kft.
2086 Tinnye, Bajcsy-Zsilinszky u.1.
Tel: +36 26 335 184
Mobil: +36 70 945 7806
+36 70 601 2418
+36 70 601 2142



E-mail: corvinustools@gmail.com
Web : <https://corvinustoolskft.hu/>