

CDM 253

Pótalkatrész-lista



NORTON
SAINT-GOBAIN®

clipper®

TÍPUS :

S = pótalkatrész

W = kopó alkatrész

NA = Nem elérhető

A pótalkatrészek tartalmazzák az összes csavart és csavart, valamint az arra utaló alkatrészeket.

A csavarok és a csavarok a standard szerelvény alkatrészei, amelyeket könnyen megtalálhat a szerelvény standard alkatrészeinek összes kereskedőjénél.

A standard szerelés összes alkatrésze minőségi osztályú 8.8.

Javasoljuk, hogy az összeszerelés összes szabványos alkatrészéhez ne használjon 8,8-nál alacsonyabb minőségi fokozatot.

A CLIPPER pótalkatrészeit mindig használni kell.

A gép normál használata miatt a kopó alkatrészeknek egy élettartama korlátozott. Ez az élettartam nagymértékben függ a gép használatának intenzitásától.

A kopó alkatrészeket karbantartani, használni és szükség esetén cserélni kell a gyártási jelzéseknek megfelelően.

A gép normál használata miatt bekövetkező kopás nem ad garanciát. Az NA (Not Available) alkatrészek nem érhetőek el pótalkatrészként.

TÍPUS :

S = Pièce de rechange W =

Pièce d'usure NA = Nem

disponálható

A „Les kits de pièces détachées” tartalmaz minden zenét és zeneszerzőt.

A „La visserie” és az összetevő szabványa, a que vous pouvez facilement trouver chez tous les détaillants de composants d'assemblage standard.

Tous les composants d'assemblage standard sont d'une classe de quality 8.8.

Sok ajánlás a ne pas utiliser une classe de quality inférieure à 8.8 pour tous les composants d'assemblage szabványokról.

Les pièces de remplacements CLIPPER doivent toujours être utilisées.

Les pièces d'usure ont une durée de vie limitée dans le temps du fait d'une utilisation normale de la machine. Cette durée de vie dépend fortement de l'intensité d'utilisation de la machine. Les pièces d'usure sont à entretenir, à utiliser et le cas échéant à changer selon les fab indicant.

A gép normál használatának normál felhasználási módja, amelyet nem szabad garantálni. A NA zeneszerzők (nem elérhető) nem elérhetőek és nem változtathatók meg.

TYP:

S = Ersatzteile

W = Verschleißteile

NA = Nicht verfügbar

Die Sätze von Ersatzteilen sich enthalten die ganze Schraubenfabrik und die darauf beziehenden Bestandteile.

Die Schraubenfabrik ist ein Standardzusammensetzungsbestandteil, den Sie leicht bei allen Standardeinzelhändler von Zusammensetzungsbestandteilen finden können.

Minden Standardzusammensetzungsbestandteile sind von einer Qualitätsklasse 8.8.

Wir empfehlen, keine Qualitätsklasse unter 8.8 für all Standardzusammensetzungsbestandteile zu benutzen.

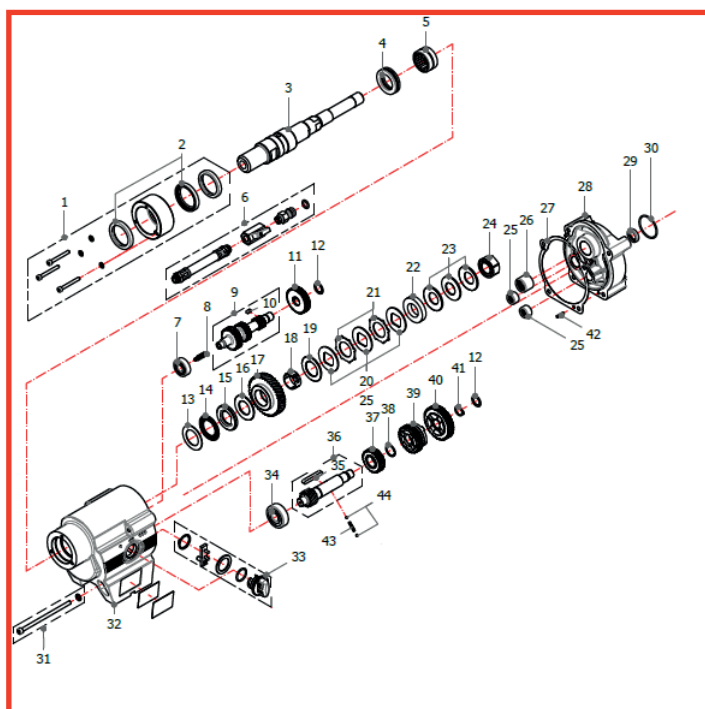
Die CLIPPER-Austauschstücke müssen immer benutzt werden.

Die Abnutzungsstücke haben eine Lebensdauer, die in der Zeit wegen einer normalen Benutzung der Maschine begrenzt ist. Diese Lebensdauer hängt stark von Intensität der Benutzung der Maschine ab.

Die Abnutzungsstücke sind zu unterhalten, und gegebenenfalls zu benutzen nach herstellenden Hinweisen zu wechseln. Eine Abnutzung wegen der normalen Benutzung der Maschine gibt einer Garantie kein Recht.

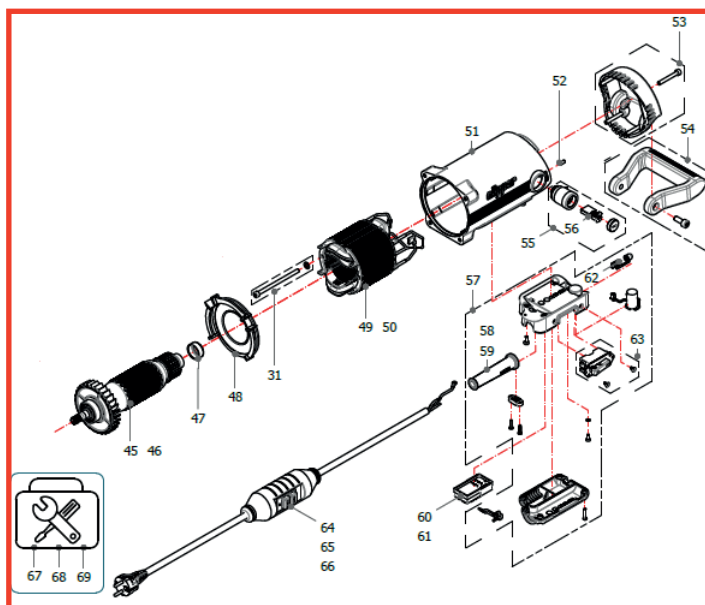
A Die Bestandteile NA (nem elérhető), az Ersatzteil nicht verfügbar.

Adás / továbbítás / Getriebe



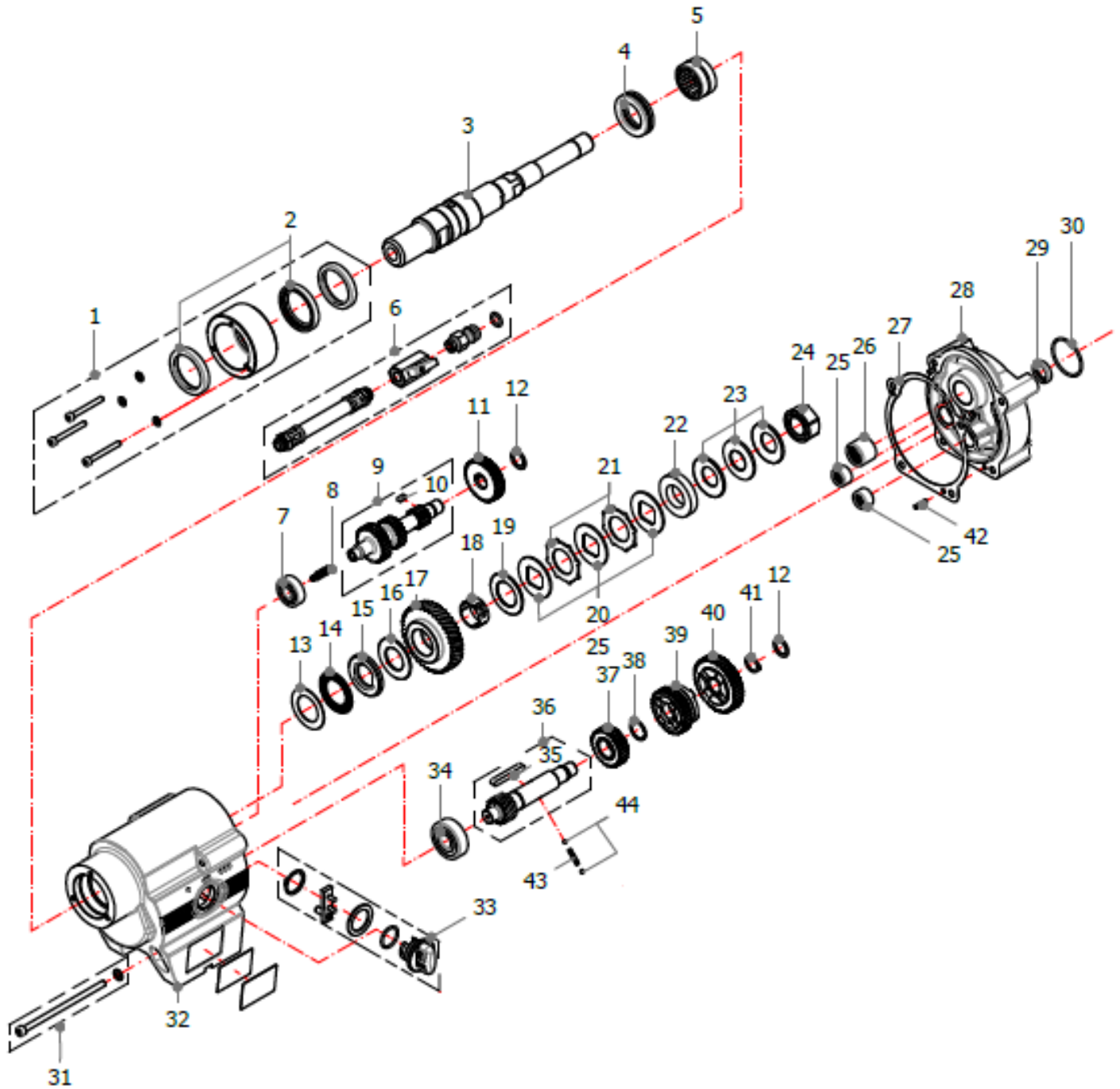
4-7. Oldal

Motor / Moteur / Motor



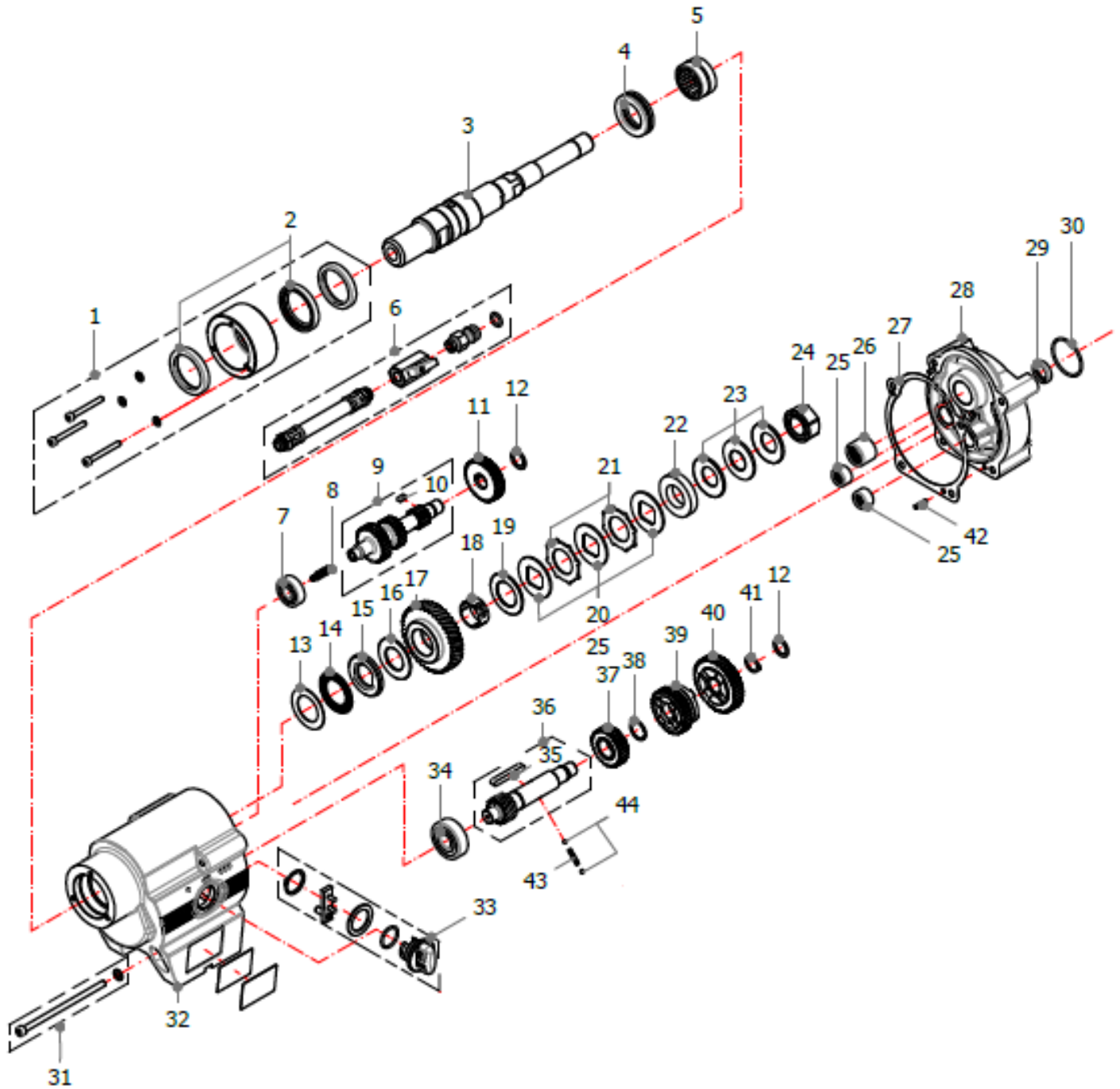
8-9. Oldal

Adás / továbbítás / Getriebe



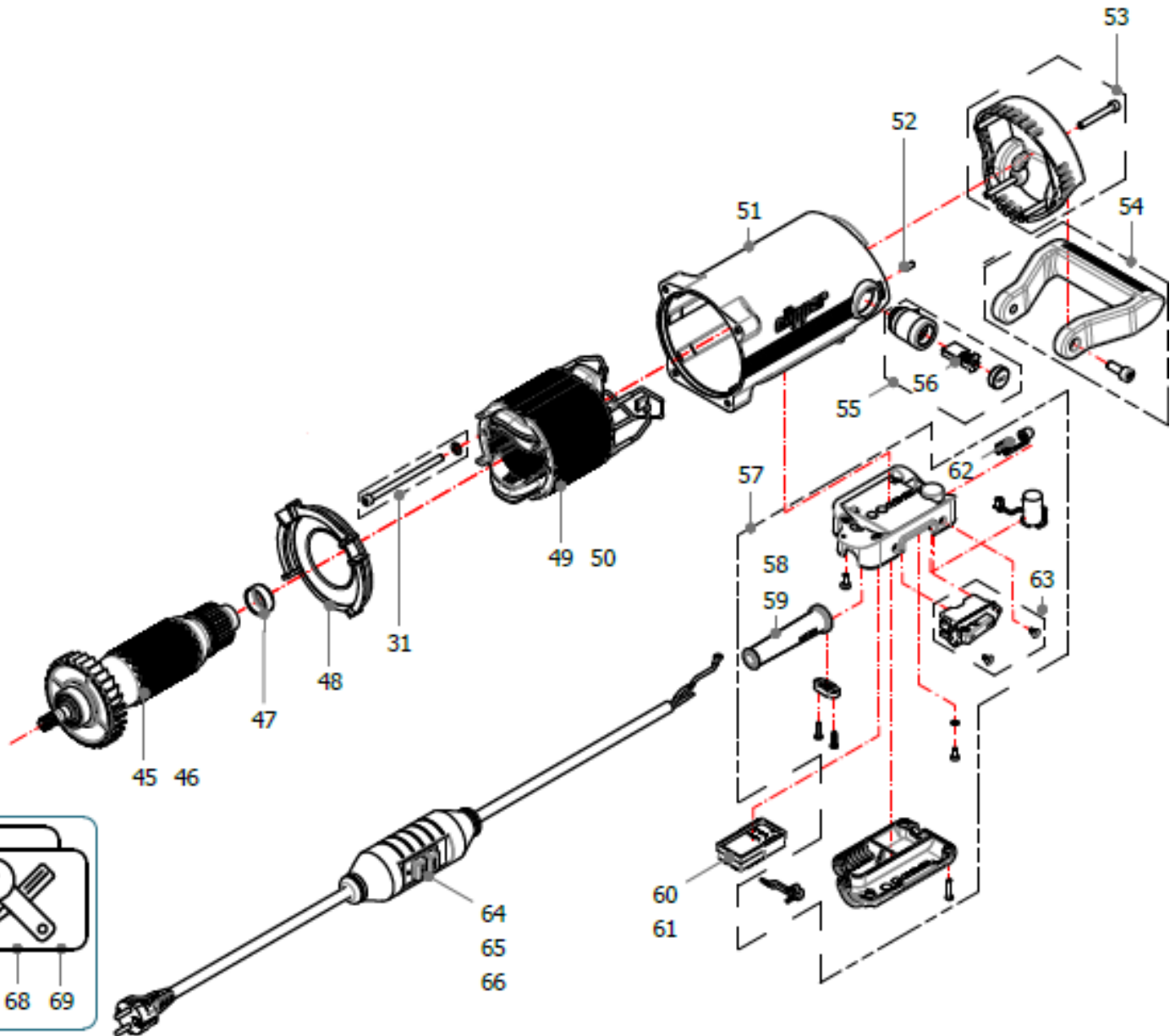
POZÍCIÓ.	LEÍRÁS	LEÍRÁS	BESCHREIBUNG	QTY	REF	TÍPUS
1	Tengelytömítés készlet	Kit joint d'arbre	Wellendichtungen készlet	1	510113743	S
2	Tengelytömítés gyűrű készlet	Kit joint d'arbre	Wellendichtring készlet	1	510113754	S
3	Fő tengely	Arbre igazgató	Hauptachse	1	510113755	S
4	Tológyócs csapágyak	Butée à bille	Axiális lager	1	310406742	S
5.	Tűcsapágy	Roulement à aiguille	Nadellager	1	310406717	S
6.	Vízömlő	Tuyau d'arrosage	Wasserschlauch	1	510113510	S
7	Csapágy	Roulement	Világos	1	310406702	S
8.	Olaj tengely	Arbre d'Huile	Olaj welle	1	510113670	S
9.	Hajtótengely készlet	Kit arbre de transmission	Getriebewelle Kit	1	510113756	S
10.	Kulcs	Clavette	Paßfeder	1	310406705	S
11.	Felszerelés	Pignon	Zahnrad	1	510113757	S
12.	Alátét-gyűrű	Rondelle de calage	Scheibe	1	510113758	S
13.	Gyűrű	Bague	Buchse	1	310406708	S
14	Tűcsapágy	Roulement à aiguille	Nadellager	1	310406719	S
15	Nyomáskorong	Rondelle de pression	Druckscheibe	1	310406809	S
16.	Tengelykapcsoló tárcsa	Rondelle súrlódás	Rutschscheibe	1	510115913	S
17.	Tengelykapcsoló	ROUE D'ENGRENAGE	ZAHNRAD	1	310406803	S
18	Tűcsapágy	Roulement à aiguille	Nadellager	1	310406718	S
19.	Tengelykapcsoló tárcsa	Rondelle súrlódás	Rutschscheibe	1	310406805	S
20	Nyomásgyűrű	Rondelle de pression	Druckring	1	510115987	S
21	Tengelykapcsoló tárcsa készlet	Kit Rondelle súrlódás	Rutschscheibe készlet	1	310458384	S
22.	Távolság gyűrű	Entretoise	Távolság gyűrű	1	310406811	S

Adás / továbbítás / Getriebe



POZÍCIÓ.	LEÍRÁS	LEÍRÁS	BESCHREIBUNG	QTY	REF	TÍPUS
23	Rugós készlet	Kit Ressort	Druckfeder készlet	1	510115986	S
24.	Ellenanya	Ecrou	Sechskantmutter	1	310406746	S
25	Tűgörgős nevelő készlet	Kit roulement à aiguille	Nadellager készlet	1	510115985	S
26.	Tűgörgős nevelés	Roulement à aiguille	Nadellager	1	310406720	S
27.	Fóka	Joint à lèvres	Wellendichtring	1	510113759	S
28.	Fogaskerékház	Boîtier réducteur	Getriebegehäuse	1	510113760	S
29.	Tengelytömítés gyűrű	Joint d'arbre	Wellendichtring	1	310406723	S
30	O gyűrű	Anneau	O gyűrű	1	310406700	S
31	Csavar készlet	Kit de vis	Zylinderschraube készlet	1	510113682	S
32	Sebességváltó	Reducteur	Getriebe	1	510113762	S
33	Sebességváltó készlet	Kit selecteur	Kit schalter	1	510113745	S
34	Csapágy	Roulement	Rillenkugellager	1	310406704	S
35	Kulcs	Clavette	Paßfeder	1	510113746	S
36	Tengelykapcsoló tengely	Arbre sélecteur	Schaltachse	1	510114111	S
37	Felszerelés	Pignon	Zahnrad	1	310406802	S
38	Gyűrűt	Gyűrűt	Sicherungsring	1	310406737	S
39	Tengelykapcsoló	Roue d'engrenage	Zahnrad	1	310406801	S
40	Felszerelés	Pignon	Zahnrad	1	310406800	S
41	Rögzítő gyűrűt	Anneau de retenue	Fékezés	1	510110872	S
42	Párhuzamos csap - készlet	Goupille	Zylinderstift	1	510113748	S
43	Tavaszi	Ressort	Druckfeder	1	-	S
44.	Labdakészlet	Kit bille	Kugel készlet	1	510113750	S

Motor / Moteur / Motor



POZÍCIÓ.	LEÍRÁS	LEÍRÁS	BESCHREIBUNG	QTY	REF	TÍPUS
45	Armatúra 2500W 115V (összeszerelés)	Rotor 2500W 115V (összeszerelés)	Anker 2500W 115V (összeszerelés)	1	510113751	S
46	Armatúra 2500W 230V (összeszerelés)	Rotor 2500W 230V (összeszerelés)	Anker 2500W 230V (összeszerelés)	1	510113752	S
47	Csapágy kupa	Helyezze be a kacsukot	Gumi betét	1	310406747	S
48	Levegőfedél	Couvercle filtre à air	Luftfilterdeckel	1	510113753	S
49	Állórész 2500W - 115V	Állórész 2500W - 115V	Feld 2500W - 115V	1	510113683	S
50	Állórész 2500W - 230V	Állórész 2500W - 230V	Feld 2500W - 230V	1	510113784	S
51	Lakóház	Boitier moteur	Motorgehäuse	1	510113785	S
52	Csavar készlet	Kit de vis	Zylinderschraube készlet	1	510113586	S
53	Véghezát készlet	Kit couvercle moteur	Kit motor deckel	1	510113786	S
54.	Fogantyú készlet	Kit poignée	Kit kézitáska	1	510113787	S
55	Kefetartó készlet	Kit porte-karbon	Kohlenbürstenhal	1	510113788	S
56	Kefe	Szén	Kohlen	1	510113789	S
57	Vezérlő burkolat készlet	Kit boitier électrique	Kit elektrische kaste	1	510113669	S
58	Kábeltömlő (115V)	Passe câble (115V)	Kabeltülle (115V)	1	510113790	S
59	Kábeltömlő (230V)	Passe kábel (230 V)	Kabeltülle (230V)	1	510113791	S
60	Motorcontrol 2500 Watt 220-240V	Elektromos modul 2500W 220 / 240V	Elektronik 2500W 220 / 240V	1	510113792	S
61	Motorcontrol 2500 Watt 110-130V	Elektromos modul 2500W 110-130V	Elektronik 2500W 110-130V	1	510113793	S
62	LED kijelző	VEZETTE	Leuchtdiode	1	510113794	S
63	Kapcsoló	Interrupteur	Schalter	1	510113795	S
64.	Kábel 230V / EU / PRCD	Kábel 230V / EU / PRCD	Kábel 230V / EU / PRCD	1	510113796	S
65	Kábel 115V / UK / PRCD	Kábel 115V / UK / PRCD	Kábel 115V / UK / PRCD	1	510113797	S
66	Kábel 230V / AUS / PRCD	Kábel 230V / AUS / PRCD	Kábel 230V / AUS / PRCD	1	510113798	S
67	Eszközök - Beállítás	Kit kiteszítja	Kit werkzeug	1	510113799	S
68	Bőrönd	Kézitáska	Koffer	1	510113800	S
69	Kézikönyv	Manuel	Kézikönyv	1	510113801	S

