

CDP 350 KE

HASZNÁLATI UTASÍTÁSOK

Az eredeti utasítás fordítása





CE Déclaration de conformité

Alulírott gyártó:

SAINT - GOBAIN ABRASIVES SA
190, BD. JF KENNEDY L-4930
BASCHARAGE

Kijelenti, hogy ez a termék:

«Fúróberendezések»: **CDP350 KE**

Kód : **70184601371**

megfelel a következő irányelveknek:

- „**GÉPEK**” 2006/42 / CE
- „**ELEKTROMÁGNESES ÖSSZEEGYEZTETHETŐSÉG**” 2004/30 / UE „**ALACSONY Feszültség**” 2014/35 / UE
- **2000/14 / CE „ZAJ”**

És az európai szabvány:

- **EN 12348 - Magfúrógépek állványon - Biztonság**

Gépekre érvényes sorozatszám szerint:

1601XXXXXX

A műszaki dokumentumok tárolóhelye:

Saint-Gobain Abrasives 190, Bd. JF Kennedy 4930 BASCHARAGE, LUXEMBURG

Ez a megfelelőségi nyilatkozat érvényét veszti, ha a terméket megállapodás nélkül átalakítják vagy módosítják.

Bascharage, Luxemburg, 2017.02.01.

Olivier Plenert, ügyvezető tiszt,

Összegzés

<u>1</u>	<u>Biztonsági utasítások és a munkavégzés technikája.....</u>	<u>7</u>
1.1	Általános információk, felszerelés, ruházat.	7
1.2	Munkahelyi szabályok, veszélyre vonatkozó megjegyzések	8
1.3	Karbantartás és javítás.....	8
<u>2</u>	<u>Műszaki adatok és kiegészítők</u>	<u>9.</u>
2.1	A gép műszaki adatai.	9
2.2	A géphez mellékelte tartozékokat.	9
2.3	Választható kiegészítők.	9
<u>3</u>	<u>A gép leírása</u>	<u>10.</u>
3.1	Fogantatás.	10
3.2	Funkcionális leírás.	11
<u>4</u>	<u>Alapvető biztonsági szabályok</u>	<u>12.</u>
4.1	Használja az előírásoknak megfelelően.	12.
4.2	Használati utasítások.....	12
4.3	Szervezési intézkedések	13
4.4	A személyzet kiválasztása	14
4.5	Biztonsági utasítások a munka egyes szakaszaihoz.	15
4.6	Karbantartás és speciális munkák a gépen.	16
4.7	Az elektromos energia felhasználása	16
4.8	Zaj.	17
4.9	Világítás.....	17
4.10	Szállítás.	17
4.11	Tárolás.	18
4.12	Nyilatkozat a rezgés kibocsátásról.	18
4.13	Nyilatkozat a zaj kibocsátásról.	19
<u>5.</u>	<u>Üzembe helyezés.</u>	<u>20</u>
5.1	Szállítási csekkek.	20
5.2	A gép rögzítése	20
5.3	Vízellátás.....	22
5.4	Szögbeállítás.	22
5.5	Fúró.	23
<u>6.</u>	<u>Funkcióban.</u>	<u>25</u>
6.1	Kezdés előtt.....	25
6.2	Kezdje el a magot	26
6.3	Ne hagyja abba	26
6.4	A háromdimenziós fúró cseréje	27
<u>7</u>	<u>Karbantartás és javítás</u>	<u>27.</u>
7.1	Fúrómag.	27
7.2	Fúró.	28
7.3	Csúszka	28
<u>8.</u>	<u>Hibák keresése.</u>	<u>29.</u>

Előszó

Köszönjük, hogy megvásárolta ezt **CLIPPER**- termék.

Ez a kezelési kézikönyv célja a felhasználó megismertetése ezzel a fűrőmotorral és a rendeltetés szerű alkalmazások használatával.

Ne végezzen olyan módosításokat, kiegészítéseket és változtatásokat a fűrőmotoron, amelyek befolyásolhatják a biztonságot a gyártó jóváhagyása nélkül (a CE-megfelelőség lejár)! A kezelési kézikönyv fontos információkat tartalmaz a fűrőmotor biztonságos, megfelelő és leghatékonyabb kezeléséről. Ezen utasítások betartása segít csökkenteni a veszélyeket, a javítási költségeket és az állásidőket, valamint növeli a fűrőmotor megbízhatóságát és élettartamát.

A kezelési útmutatót ki kell egészíteni a balesetek megelőzésére és a környezetvédelemre vonatkozó nemzeti szabályokkal és előírásokkal. A kezelési útmutatót el kell olvasnia és alkalmazni kell minden olyan személynek, aki a fűrőmotorral vagy a fűrőmotorral dolgozik, például:

- **Működési** (beleértve a telepítést, a munka közbeni hibaelhárítást, gondozást, az üzemanyagok ártalmatlanítását és fogyóeszközök)
- **Szerviz** (karbantartási, ellenőrzési, javítási munkák)

Az üzemeltetési kézikönyv és a fűrőmotor országának és helyének baleset-megelőzésére vonatkozó kötelező szabályok és előírások mellett a biztonságos és megfelelő munkakörülmények elismert műszaki szabályait is be kell tartani.

1. BIZTONSÁGI UTASÍTÁSOK ÉS MUNKATECHNIKA

1.1 Általános információk, felszerelés, ruházat

A fűrőmotorral végzett munka során be kell tartani az illetékes szakmai szövetségek balesetmegelőzési előírásait! Gondosan olvassa el a teljes kezelési útmutatót. A fűrőmotor kezelésével kapcsolatban minden tanácsot megadunk az Ön személyes biztonsága érdekében is!

Az új fűrőmotor első használata előtt az eladónak vagy más szakértőnek utasítania kell a kezelőt. Kiskorúak nem működtethetik a fűrőmotort. A 16 évesnél idősebb fiatalokat ez a tiltás kizárja, feltéve, hogy képzési célból felügyelet alatt állnak. A gyermekeket és az állatokat távol kell tartani a fűrőmotor munkaterületétől.

A fűrőmotort csak olyan embereknek szabad adni (kölcsönadni), akik ismerik az ilyen típusú gépeket, valamint az ilyen típusú gépek kezelését. Mindig adja át a kezelési útmutatót!

Kizárólag a CLIPPER által szállított vagy ehhez a fűrőmotorhoz kifejezetten kioldott fűrőszerszámok használhatók. Más eszközök használata fokozhatja a balesetek kockázatát, ezért nem megengedett. A nem engedélyezett szerszámok használata során bekövetkező balesetekért vagy károkért felelősséget nem vállalunk.

Csak a pihent és jó egészségű emberek, vagyis jó fizikai állapotban lévő emberek dolgozhatnak ezzel a fűrőmotorral. Ha fáradt a munkából, akkor megfelelő időben szünetet tartson. Az alkoholfogyasztás után a fűrőgéppel történő munkavégzés nem megengedett.

A fűrőmotor munkaterületén az üzemeltető felelősséggel tartozik harmadik felek felé.

Sál, nyakkendő, ékszer vagy egyéb dolog, amely akadályozhatja a munkát, nem viselhető. A fűrőmotor működtetésekor a kezelőnek fülvédőt (fülvédőt) kell viselnie.

Ehhez a munkához megfelelő felszerelés és ruházat szükséges. A ruházatnak megfelelőnek kell lennie, és nem akadályozhatja. Ide tartozik többek között a testhezálló ruházat (munkakabát nélkül), a tömör króm bőrkesztyű, valamint a csúszásgátló talppal és acél talpbetétes cipő.

Minden olyan munkához, amely leeső tárgyak miatt fejsérüléshez vezethet, védősisakot kell viselni.

Mielőtt beindítaná a fúrómotort, és mielőtt elkezdené vele dolgozni, minden alkalommal ellenőrizze, hogy megfelelően működik-e és megfelelő állapotban van-e. Különösen fontosak a fojtószelepkar, a stop kapcsoló és a fúrószerszám.

Ellenőrizze a fúrószerszám állapotát és karbantartását. A hajtásrendszert nem szabad megváltoztatni.

A meghajtórendszert csak akkor üzemeltesse, ha a kezelő stabil helyzetbe került.

Vigyázzon, amikor a fúrómotort nedves, jeges vagy havas időben, valamint lejtőn szállítja. Soha ne vigye és ne szállítsa a fúrómotort, amikor a fúrószerszám forog.

A fúrómotor szállításakor mindig állítsa le a motort. Ha járműben szállítja, rögzítse a fúrómotort úgy, hogy az ne boruljon fel, és ne sérüljön meg a fúrómotor.

1.2 Munkahelyi szabályok, veszélyre vonatkozó megjegyzések

Csak jó megvilágítás mellett dolgozzon. Dolgozzon nyugodtan és szándékosan. Körültekintő munkával zárja ki a harmadik felekre vonatkozó kockázatokat. A fúrási munkálatok során senki, még kezelő sem léphet be a fúrószerszám működési területére.

A fúrási munkálatok megkezdése előtt meg kell határozni a meglévő vezetékek pontos helyét a közüzemi társaságokkal és / vagy az üzemeltetőkkel egyetértésben. Azokat a területeket, amelyeken a fúrómagok leeshetnek, ennek megfelelően le kell fedni és biztosítani kell.

Csak a motor leállításakor érintse meg a fúrószerszámot és a fúróorsót.

Javítási, karbantartási és tisztítási munkákat csak leállított motor esetén szabad elvégezni.

1.3 Karbantartás és javítás

Kizárólag a jelen kezelési kézikönyvben leírt karbantartási és javítási munkák végezhetőek. A további javítási munkákat egy hivatalos szerviznek kell elvégeznie. Javítási munkákhoz csak eredeti alkatrészeket szabad használni.

A fúrómotor semmilyen módosítása nem megengedett, mert ezzel biztonságot jelenthet. A karbantartási és javítási munkákat alapvetően csak leállított motor esetén szabad elvégezni!

2 Műszaki adatok és kiegészítők

2.1 A gép műszaki adatai

CDP 350/300

típus	350
Lökét (mm)	410
Előleg	Kézikönyv
Gyűrű alakú beállítás	45 ° -ig
Súly motorral (kg) Hossz	57
(mm)	650
Szélesség (mm)	440
Magasság (mm)	1050
Fúrési terület (mm)	Ø 110 - Ø 354

2.2 A géppel szállított tartozékok

- Heveder gyűrűhosszal 2,1 m, racsnis, csapos Ground
- pic x2
- Kipufogó tömlő 3,3 m
- 10 literes túlnyomásos víztartály 3 furatos
- karimás csatlakozással
- Szerszámkészlet
- Kézikönyv
- Pótalkatrész-lista

2.3 Opcionális kiegészítők

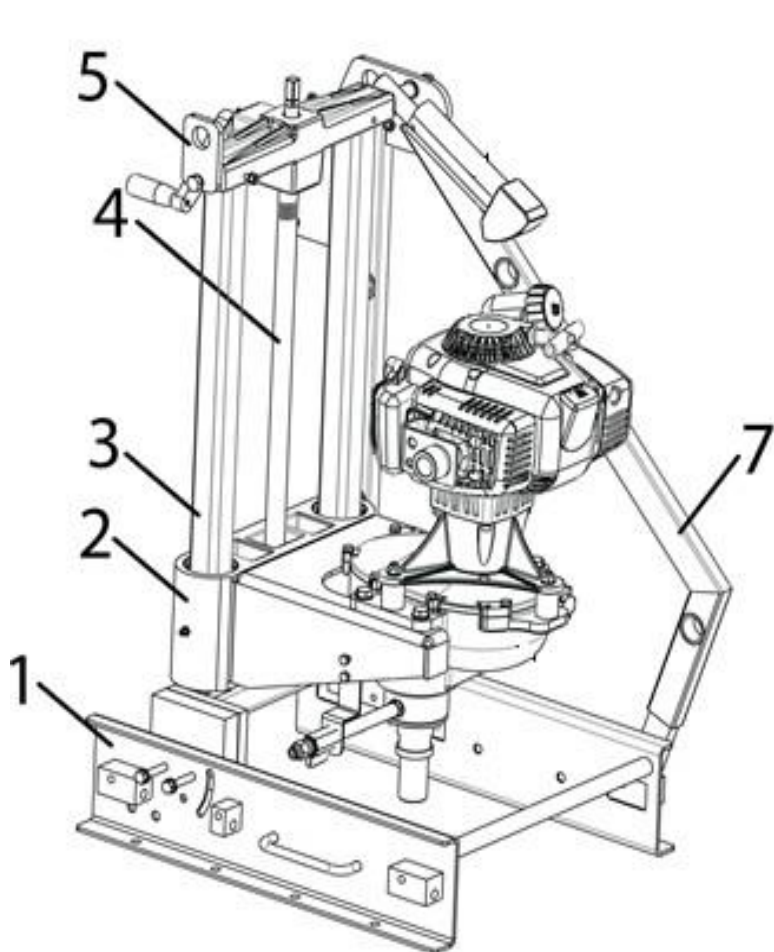
	CDP 350
Lábtábla (magminta vételezéshez)	✓

A kiegészítők cikkszámait a NORTON CLIPPER katalógusban találja.

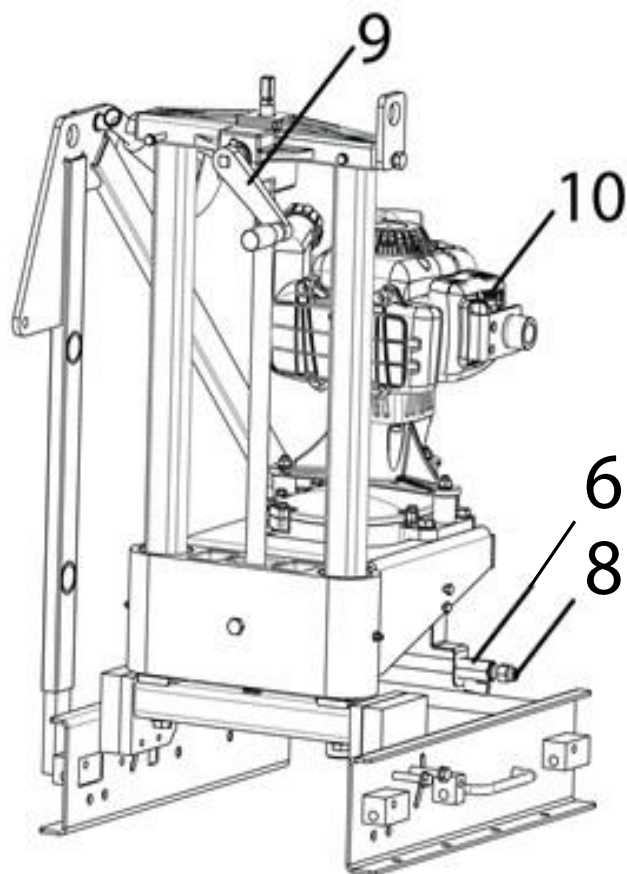
Olyan tartozékok használata esetén, amelyeket nem engedélyeztek, vagy amelyek nem felelnek meg a NORTON CLIPPER ajánlásoknak, a gyártó semmilyen körülmények között nem vállalhat felelősséget. A NORTON CLIPPER gyémánt szerszámkatalógusban számos olyan eszközt talál, amelyhez igazodik a gép igényei.

3 A gép leírása

3.1 Fogalom



- 1) Keret
- 2) Csúsztassa el
- 3) Csúsztatható vezető
- 4) Végtelen csavar
- 5) Emelőlemez



- 6) Vízcsp
- 7) Oldalsó keret
- 8) Csatlakozás
- 9) Forgattyú
- 10) Motor

3.2 Funkcionális leírás

A hőmotorral ellátott CDP 350 egy kompakt és könnyű gép, amely praktikus megvalósítást tesz lehetővé a legigényesebb helyeken. A CDP 350 magfúrógépet Ø 350 mm-es magok fúrására használják mind a betoncsőiparban, mind a szennyvízművekben a csatlakozások létrehozásához.

A magfúró opcionálisan felszerelhető 3 furatos peremes csatlakozással vagy menetes menetes csatlakozással. A szerszám összeszerelését a karimás csatlakozás egyszerűsíti, a szétszerelés, különösen a szerszám eltömődése esetén, könnyen elvégezhető a gyémántfúrót tartó 3 csavar eltávolításával.

A hűtővizet a nyomás alatt álló víztartály vagy a nyomás alatt álló vízrendszerrel való csatlakozás biztosítja. A víztömlő csatlakozik a vízcsatlakozáshoz. A vizet így a reduktor közvetlenül a fúrógépbe táplálja, biztosítja az utóbbi hűtését, és kiüríti a magfúró iszapokat.

A csúszdát (2) egy dupla oszlopra lefordítják egy menetes rúd (4) segítségével, trapéz alakú menettel. A hajtókar előtolás (9) biztosítja a kocsi szabályos és állandó mozgását az oszlopon.

Az adagolást manuálisan hajtja végre a forgattyú, amely működteti a menetes rudat. A hajtás az előváltó 2 különböző pontján hajtható végre.

A gép alváza (1) speciálisan alkalmas különböző Ø átmérőjű csövekre történő felszerelésre. Alapértelmezés szerint a gép oldalkerete a bal oldalra van felszerelve, de a jobb oldali felszereléshez fejjel lefelé is fordítható. A vázat a gép optimális ülésére tervezték oldalsó fekvő helyzetben.

A CDP 350 magfúró szögbeállítást kínál 90 ° és 45 ° furatokhoz. Ehhez egyszerűen csavarjon ki néhány csavart, és tegye a keretet a kívánt helyzetbe. A gép a szerelvényhez mellékelt hevederekkel vagy földelt karókkal is rögzíthető. Számos kiegészítő lehetővé teszi a gép sokoldalú megvalósítását.

A gép szállítását kompakt felépítése megkönnyíti. A motor és a reduktor szállításhoz könnyen szétszerelhető. Az emelőhorog (5) használható a CDP 350 magfúró daru vagy bármilyen más emelőeszköz segítségével történő kezelésére.

A gép helyzete a vezetőoszlop mögött vagy a gép bal vagy jobb oldalán található.

A géppel való használatra a NORTON CLIPPER gyémánt szerszámokat javasoljuk.

4 Alapvető biztonsági szabályok

A kezelési utasításban a következő biztonsági szimbólumokat használják, különösen a nagyon fontos pontok esetében:

A szöveg fontos pontjai félkövér és dőlt betűvel vagy szürke szövegmezőbe vannak nyomtatva.



Information / Important: The texts in the box contain important information



Caution: Contains instructions which must be observed scrupulously so as to prevent any damage to the user and to the machine!

4.1 Az előírásoknak megfelelő használat

A gép a korszerű technika és az elismert biztonsági szabályok szerint készült. A gép használata azonban a felhasználó vagy harmadik személyek személyi sérülésének kockázatát jelentheti, és a gép vagy más tulajdon károsodhat.

A gépet csak műszaki szempontból kifogástalan állapotban és rendeltetésszerű használatnak megfelelően használja, csak a kezelési útmutató betartásával, a biztonság figyelembevételével és a veszély tudatában! Különösen szüntesse meg (vagy szüntesse meg) minden olyan meghibásodást, amely veszélyeztetheti a biztonságot!

A gép kizárólag beton, vasbeton és falazat fúrására szolgál. A megengedettnél nagyobb más felhasználás, például a famegmunkáláshoz, nem tekinthető a rendeltetésszerű használatnak megfelelőnek.

A SAINT-GOBAINABRASIVES SA vállalat nem vállal felelősséget az ilyen használatból eredő károkért. A kockázatot egyedül a felhasználó vállalja.

A gépet csak NORTON CLIPPER motorokkal szabad használni. Tartsa be a betegtájékoztató ajánlásait. A rendeltetésszerű használat magában foglalja a szervizkönyv betartását, valamint az ellenőrzési és karbantartási feltételek betartását.



Warning: Read all instructions relating to the use of the machine!

4.2 A felhasználás feltételei

A gép felhasználási területe opciók hozzáadásával bővíthető. Mivel ezen opciók adaptálása viszonylag egyszerű, ezt az operátor megteheti.

A NORTON CLIPPER engedélye nélkül nem szabad a gép bármilyen olyan módosítását végrehajtani, amely befolyásolhatja a gép használatának biztonságát és nem része a tartozékoknak!



Information: Read and follow the instructions for accessories!

4.3 A szervezés intézkedései

A kezelési útmutatónak mindig elérhetőnek kell lennie a munkahelyen és könnyen elérhető helyen (például: az erre a célra szolgáló dobozban)!

Az üzemeltetési utasítás mellett tartsa be az általános törvényi előírásokat és a baleset-megelőzésre és a környezetvédelemre vonatkozó egyéb kötelező előírásokat, és ennek megfelelően utasítsa a személyzetet!

Az ilyen kötelezettségek vonatkozhatnak például a veszélyes anyagok kezelésére, a védőruházat előállítására / viselésére és a közúti közlekedési előírásokra is.

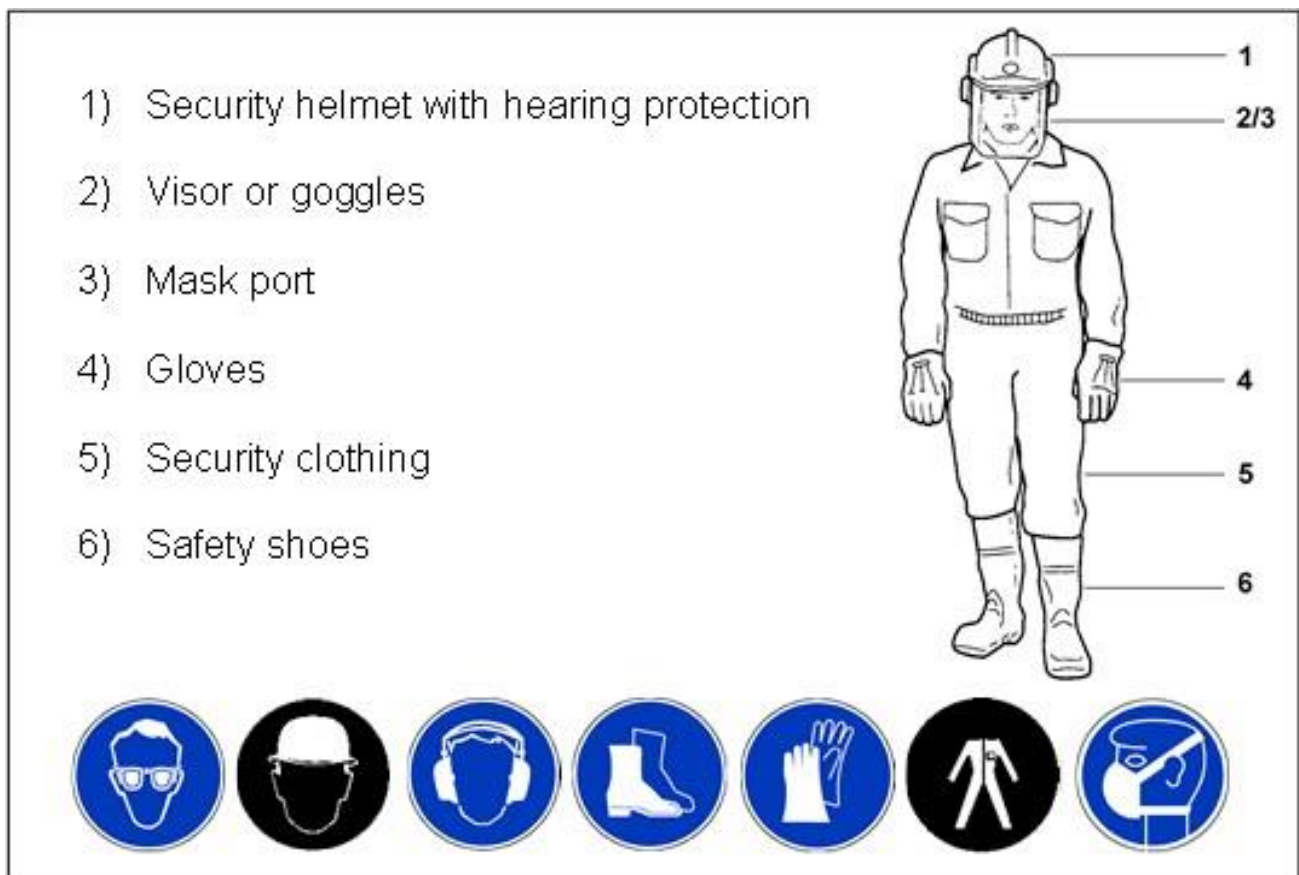
Töltse ki a használati utasítást, beleértve az ellenőrzési és jelentési kötelezettséget is annak figyelembevételére érdekében, hogy a művelet sajátosságait figyelembe vegye, mint például a szervezet vagy a munkafolyamat, vagy a személyzet. A gépen végzett munkáért felelős személyzetnek a munka megkezdése előtt el kell olvasnia a kezelési útmutatót, különös tekintettel a „Biztonsági előírások” fejezetre. Munka közben már késő lesz ezt megtenni. Ez különösen azokra az alkalmazottakra vonatkozik, akik csak alkalmanként avatkoznak be a gépbe, például összeszerelés vagy karbantartás céljából.

Legalább időről időre győződjön meg arról, hogy a személyzet a biztonsági előírásoknak megfelelően dolgozik, tisztában van-e a veszéllyel, és tartsa be az üzemeltetési utasítás utasításait!

Nem megengedett, hogy a gépen dolgozó embereknek hosszú haja legyen, ha nincsenek megkötözve, úszó ruhákat és ékszereket, köztük gyűrűket viselnek. Lehet, hogy megakadnak, vagy elkapják a gépet, és így megsérthetik a felhasználót.

Szükség esetén vagy szükség szerint használjon egyéni védőfelszerelést. A hatályos biztonsági előírások szerint a felhasználónak a biztonsága érdekében ruházatot és védőeszközt kell viselnie (például: szemüveg, hallásvédő, biztonsági cipő, adaptált biztonsági ruházat). A balesetek megelőzésére vonatkozó utasításokat be kell tartani!

Az egyéni védőfelszerelésnek a következő részekből kell állnia:



Tartsa be a gép minden biztonsági és veszélyre vonatkozó figyelmeztetését! Győződjön meg arról, hogy minden figyelmeztető jelzés, amely közel áll a gép biztonságához és veszélyeihez, mindig teljes és olvasható legyen!

Ha a gép megváltozik, vagy a futási viselkedés befolyásolja a biztonságot, azonnal állítsa le a gépet, és jelentse az esetet az illetékes személynek vagy a munkaállomásnak!

A szállító engedélye nélkül ne végezzen olyan átalakításokat vagy további elemek összeszerelését a gépen, amelyek befolyásolhatják a biztonságot.

Ez vonatkozik a biztonsági berendezések és szelepek felszerelésére és beállítására, valamint a teherhordó alkatrészek hegesztésére is.

A gép hibás alkatrészeit vagy alkatrészeit azonnal ki kell cserélni! Csak eredeti alkatrészeket használjon! Az alkatrészeknek és a szerszámoknak meg kell felelniük a NORTON CLIPPER által meghatározott műszaki előírásoknak! A javításokat erre a célra felszerelt műhelyben kell elvégezni, a javításokat csak képzett személyzet végezheti!

Végezze el az üzemeltetési utasításban előírt vagy megjelölt folyóiratok időszakos ellenőrzését / ellenőrzéseit!

Ismerje meg a tűzoltó készülékek helyét és adja meg a kezelésre vonatkozó utasításokat! Vegye figyelembe a tűzjelzés és a tűz elleni küzdelem módjait!

4.4 A személyzet kiválasztása

A gépen / géppel elvégzendő munkát csak megbízható személy végezheti. Tartsa be a törvény által előírt minimális életkort!

Csak képzett személyzetet használjon, egyértelműen határozza meg a személyzet készségeit az üzemeltetéshez, telepítéshez, karbantartáshoz és javításhoz! A NORTON CLIPPER segíteni tud ebben a képzésben. Ügyeljen arra, hogy a gépen / gépen csak az ezekért a műveletekért felelős személyzet dolgozzon!

Határozza meg a gépkezelő felelősségét - tekintettel a közúti közlekedésre vonatkozó jogszabályokra is - és adjon felhatalmazást arra, hogy utasítsa el a biztonsággal ellentétes és harmadik felek által adott utasításokat! A képzésben, tanulószereződéses képzésben, az általános képzési intézkedés részeként megkezdett vagy működő személyzet csak tapasztalt személy állandó felügyelete mellett dolgozhat a gépen / géppel!

A gép használójának pihentnek, jó egészségnek és jó fizikai állapotnak kell lennie. Az a személy, akinek tilos fárasztó munkát végezni - egészségügyi okokból - konzultáljon orvosával és kérdezze meg, hogy tud-e motoros eszközzel dolgozni. Tilos a géppel együtt dolgozni alkohol vagy drogok fogyasztása után, vagy olyan gyógyszerek szedése után, amelyek korlátozhatják a reakcióképességet. Az elektromos, pneumatikus, termikus vagy hidraulikus berendezéseken végzett munkákat csak képzett személyzet végezheti, vagy képzett személy felügyelete alatt, a hatályos szabályok szerint!



Caution: Only for persons who carry a pacemaker: the ignition system of this machine generates an electromagnetic field of very low intensity. An influence on certain types of cardiac pacemakers can not be totally excluded. In order to avoid any risk to health, Norton Clipper recommends that people with a pacemaker consult with their doctor and the manufacturer of the pacemaker.

4.5 Biztonsági utasítások a munka egyes szakaszaihoz

Üzembe helyezés előtt:

Kerüljön minden olyan munkát, amely megzavarhatja a biztonságot! A munka megkezdése előtt ismerkedjen meg a helyszínen meglévő munkakörülményekkel!

Ezek a feltételek magukban foglalják például a munka- és közlekedési területen meglévő akadályokat, a talaj ellenállását és a szükséges védőeszközöket a helyszín és a közút között! Tegyen intézkedéseket annak biztosítására, hogy a gép csak biztonságos és működőképes állapotban működjön! Csak akkor üzemeltesse a gépet, ha minden védő- és biztonsági eszköz, például eltávolítható védőeszköz stb. A helyén van és a munkarendben van!

Tartsa be a műszaki biztonsági és munkavédelmi előírásokat.

Munkaállomásonként legalább egyszer ellenőrizze, hogy a gép kívülről látható-e és nem sérült-e meg! Az esetleges változásokat (ideértve a munkamódszer változását is) haladéktalanul jelentse a megfelelő személynek / beosztásnak!

Meghibásodás esetén azonnal állítsa le és zárja le a gépet! Azonnal tegye problémássá!

Az üzemeltetőnek biztosítani kell, hogy szabad látómezője legyen a munkaállomásán, hogy bármikor beavatkozhatson a munka folyamatába.

Csak öntözés alatt használja az egészségre káros por képződésének elkerülése érdekében, és növelje a szerszám élettartamát.

Az üzembe helyezés és leállítás során az üzemeltetési utasításnak megfelelően vegye figyelembe az ellenőrző jelzéseket!

A gép beindítása előtt győződjön meg arról, hogy senki sem kockáztathatja a gép beindításával. Tartsa távol a gyermekeket és illetéktelen személyeket a munkaterülettől.

A zajvédő készülékeknek a munka fázisában a helyén kell lenniük, a felhasználónak és a munkahelyen tartózkodó személyeknek viselniük kell a szükséges zajvédelmet!

Ügyeljen arra, hogy tartsa távol az árkokat és a töltéseket! Ne végezzen munkát, ha a gép nincs biztonságos munkahelyzetben! A munkahelynek tisztának és rendezettnek kell lennie! A rendellenesség növeli a balesetek kockázatát! Ne dolgozzon, ha fáradt.

Koncentráljon a munkájára. Óvakodj a botlástól! Mindig tekerje le teljesen a hosszabbító zsinórokat és a tömlőgörgőket.

Összeszerelés után ne hagyjon szerszámokat, például kulcsokat a gépen.

A gyémántfűrőknak meg kell felelniük a NORTON CLIPPER specifikációinak. A hibás szerszámokat azonnal el kell távolítani és ki kell cserélni. Ellenőrizze, hogy a területet keresztezik-e elektromos, víz- vagy gázvezetékek!



Important: Use only under watering, in order to avoid the formation of dust is harmful to health and to increase the lifetime of the tool.

Az üzembe helyezés során

Rögzítse biztonságosan a fűrőt és ellenőrizze a fúrás során!

Soha ne érintse meg a forgó alkatrészeket, különösen a fűrőt és a hajtótengelyt!

Üzembe helyezés után

A munkaterület elhagyása előtt ellenőrizze, hogy a gépet nem lehet véletlenül bekapcsolni!

4.6 A gép karbantartása és speciális munkái

Végezze el a kezelési útmutatóban előírt beállítási, karbantartási és ellenőrzési műveleteket az üzemeltetési utasításban meghatározott időközönként, valamint az alkatrészek / részegységek cseréjére vonatkozó információkkal összhangban!

Csak szakképzett személyzet végezheti ezt a munkát.

A speciális vagy karbantartási munkák megkezdése előtt tájékoztassa a gép üzemeltetéséért felelős személyzetet! Jelölje ki a felügyeletért felelős személyt!

A szervizeléssel, a gyártáshoz való igazítással vagy a gép és biztonsági eszközeinek beállításával, valamint a karbantartással, ellenőrzésekkel és javításokkal kapcsolatos minden munka során vegye figyelembe az üzembe helyezési és leállítási műveleteket a Használati és karbantartási utasításoknak megfelelően! Szükség esetén óvja a karbantartási területet!

Karbantartás és javítás csak akkor hajtható végre, ha a gépet vízszintes talajra helyezték, amely képes hordozni és védve, hogy ne gurulhasson egyedül vagy hajlítsa meg! Ha a gépet karbantartási vagy javítási munkák végett teljesen kikapcsolták, akkor azt óvni kell a véletlen újraindítás ellen. Az egyes alkatrészeket és nagy alkatrészeket, amelyeket ki kell cserélni, gondosan fel kell kötni az emelőszerkezethez és biztosítani kell. Kizárólag megfelelő, tökéletes műszaki állapotban lévő emelőszerkezetet, valamint megfelelő teherbírású teherfelfüggesztőt használjon. Ne tartózkodjon és ne dolgozzon felfüggesztett terhelés alatt! A rakomány hevedereit és a darukezelők vezetését csak tapasztalt emberek hajthatják végre! A vezetőnek a vezető látótávolságán belül kell lennie, vagy képesnek kell lennie szóban kommunikálni a vezetővel.

Minden, az ember magasságát meghaladó szerelési munkához használjon minden erre a célra biztosított hozzáférési eszközt és emelvényt, vagy egyéb, a biztonsági előírásoknak megfelelő eszközt. Ne használja a gép alkatrészeit hozzáférési eszközként! Nagy magasságú karbantartási munkák esetén viseljen zuhanásvédelmi hevedert!

A karbantartási munkálatok vagy javítások megkezdése előtt tisztítsa meg a gépet, különösen a csatlakozásokat és a csavarokat, és távolítsa el a maradék olajat, üzemanyagot és tisztítószereket! Ne használjon agresszív tisztítószereket! Használjon szőszmentes kendőket!

A gép vízszugárral (nagynyomású tisztítóval) vagy más tisztítószerrel történő tisztítása előtt takarjon le és ragasszon be minden nyílást, amelyet biztonsági és / vagy üzemeltetési okokból védeni kell a víz, gőz vagy tisztítószerek behatolása ellen. A készülék tisztításához ne használjon nagynyomású tisztítót. Az erős vízszugár károsíthatja a gép egyes részeit. Tisztítás után távolítsa el a védőburkolatokat / ragasztókat!

A tisztítás befejezése után ellenőrizze, hogy a csatlakozások nincsenek-e meglazulva, és nincsenek-e súrlódásuk vagy egyéb károsodásuk következtében hibásak! A talált hibákat azonnal orvosolja! Húzza meg a laza csavaros csatlakozásokat, amint a karbantartás és a javítás befejeződött.

Összeszereléshez, karbantartáshoz vagy hibaelhárításhoz szétszerelni kell a biztonsági berendezéseket, amelyeket meg kell javítani és ellenőrizni kell, amint a karbantartási munkák és javítások befejeződtek. Ügyeljen arra, hogy a fogyóeszközöket és az alkatrészeket ártalmatlanítsa biztonságosan és a környezetet nem szennyező módon!

4.7 Az elektromos energia felhasználása

Tartsa be a hatályos elektromos biztonsági előírásokat.

Az elektromos csatlakozásoknak mindig mentesnek kell lenniük szennyeződéstől és nedvességtől. Csak az előírt kalibrációval használható eredeti biztosítékokat használjon. Ha a tápegység meghibásodott, azonnal állítsa le a gépet!

Miután megérintette az erős áramvonalakat:

- Figyelmeztesse a közelben tartózkodókat, hogy ne közelítsék meg a gépet, és ne érjenek hozzá.
- Kapcsolja ki a készüléket.

Tartsa távol a gépet a felsővezetésektől! A felsővezetékek közelében elvégzendő munkák esetén ügyeljen arra, hogy a berendezés ne közelítse meg ezeket a vezetékeket. Halálveszély!

- Ismerje meg a betartandó biztonsági távolságokat!
- Az elektromos berendezéseken vagy eszközökön végzett munkákat csak hozzáértő villanyszerelő vagy személyek végezhetik, akiket az illetékes villanyszerelő felügyelete és felügyelete alatt, az elektrotechnikai előírásoknak megfelelően végeznek.
- Ha szükséges, a gép vagy berendezés azon alkatrészeit, ahol ellenőrzési, karbantartási vagy javítási munkákat végeznek, ki kell kapcsolni. Először ellenőrizze, hogy a kikapcsolt alkatrészek valóban feszültségmentesek, földeltek és rövidzárlatosak-e, és különítse el a közeli élő alkatrészeket!
- A gép elektromos berendezéseit rendszeresen ellenőrizni és ellenőrizni kell. Az olyan hibákat, mint a laza csatlakozások vagy a karbonizált kábelek, azonnal meg kell szüntetni.

Ha feszültség alatt álló alkatrészekon kell munkát végezni, akkor hozzon be egy második személyt, aki vészhelyzet esetén a vészkapcsolót vagy a főkapcsolót működteti.

Szűkítse a munkaterületet piros / fehér biztonsági láncsal és figyelmeztető táblával. Csak szigetelt szerszámokat használjon feszültség ellen!

A nem rögzített elektromos csatlakozásokat, a hosszabbítókat és a csatlakozódugókat egy illetékes személynek legalább félévente ellenőriznie kell állapotukon és működésükön.

A nem álló biztonsági berendezéseket, különösen a differenciál megszakítókat, szakképzett villanyszerelőnek havonta legalább egyszer ellenőriznie kell.

Ellenőrizni kell állapotukat

- naponta nem álló létesítményeken,
- 6 havonta álló helyeken.

4.8 Zaj

A gép számára biztosított akusztikai szigetelésnek működés közben védő helyzetben kell lennie! Viseljen előírt személyi védelmet az akusztikus sokk ellen! (UVV 29. § 10.).

A zajos motoros eszközök használatára a betartandó időrekeket meghatározó nemzeti vagy helyi előírások vonatkozhatnak.

4.9 Világítás

A gép kizárólag nappali használatra készült. Nem megfelelően megvilágított vagy megvilágítatlan munkaterületen történő használat esetén a felhasználó / helyszíni felügyelő felelőssége a munkaterület megfelelő megvilágításának biztosítása.

4.10 Szállítás

Rakodáshoz / szállításhoz csak az emelhető rakománynak megfelelő emelőszerkezetet használjon! Jelöljön ki egy tisztet, aki rendelkezik a szükséges képzettséggel ezekhez a műveletekhez!

A gépet csak a tájékoztatóban megadott utasításoknak megfelelően (a helyzetnek és az emelési pontoknak megfelelően) szabad kezelni!

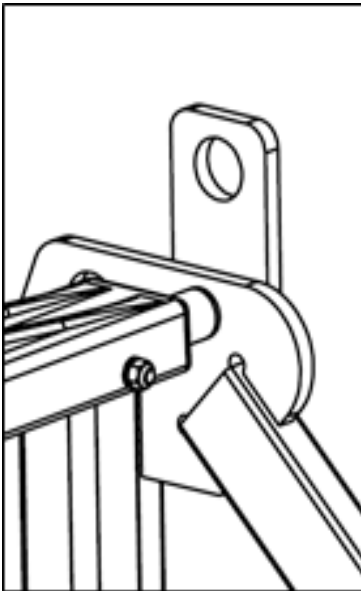
Csak megfelelő szállítóeszközt használjon, amely képes elviselni a szükséges terheket, megfelelően rögzíteni a rakományokat! Erre a célra használja a rögzítési pontokat!

A gép vagy alkatrészeinek betöltése előtt ellenőrizze, hogy minden olyan alkatrész el van-e dugva, amely befolyásolhatja a stabilitást vagy a súlypontot! Jelentsen minden kockázatot!

A gyémántfűrőt szállítás közben el kell távolítani. Még akkor is, ha a gép nem mozog, a motort ki kell kapcsolni!

Újrakezdés előtt szedje szét a szállításhoz használt tárgyakat! Új szállításhoz szerelje vissza és rögzítse megfelelően! A gép szállítása előtt ellenőrizze a tartozékok biztonságos tárolását.

Újraindításkor az utasításokban leírtak szerint járjon el! A gép használatát csak a kezelési útmutató utasításainak megfelelően szabad elvégezni.



Caution: Before transport, be sure to lock all moving parts of the machine. Dismantle the diamond drill before transport! Only use lifting gear suitable for the load to be lifted. Only lift the machine by lifting eye!

4.11 Tárolás

Helyezze a gépet száraz, jól szellőző helyre, amelyhez illetéktelen személyek nem férhetnek hozzá. Hosszabb tárolás esetén (télen) alaposan meg kell tisztítani és megfelelő korrózióvédelemmel kell kezelni.

Megjegyzés: A nem fúrókat olyan száraz, jól szellőző helyre tegye, amelyhez illetéktelen személyek nem férhetnek hozzá.

A kis átmérőjű fúrókat csak fekvő helyzetben tárolja, a nagy átmérőjű fúrók pedig csak felállnak, és semmit sem tesznek a tetejére.

4.12 Nyilatkozat a rezgés kibocsátásról

A deklarált rezgés kibocsátási érték az EN12096 szerint.

Gépmo­dell / kód	Mért kibocsátás érték de rezgések m / s ²	Bizonytalanság K m / s ²	Használt eszköz Mo­dell / kód
CDP 350 KE 70184601371	<2,5	0.5	FÚRJ ROBO FORSHEDA Ø 201 701846 12956

- A rezgés értéke kevesebb, mint 2,5 m / s².
- Az EN12348 szabványban leírt eljárás szerint meghatározott értékek.

- A méréseket új gépekkel végzik. A tényleges értékek a helyszínen a használati feltételektől függően változhatnak, a következőktől függően:

- Megmunkált anyagok
- MachineWear
- A karbantartás hiánya
- Az eszköz nem alkalmas alkalmazásra
- Szerszám rossz állapotban
- Nem szakosodott üzemeltető
- Stb ...

- A vibrációs expozíciós idő a munka teljesítményének függvénye (a gép / szerszám / anyag / kezelő alkalmasságához kapcsolódik)

- A kéz-kar rezgésből eredő kockázatok felmérésekor egy munkanapon belül figyelembe kell venni a gép teljes sebességű tényleges működési idejét is; Nem ritka, hogy ez a tényleges munkaidő a teljes munkaidő 50% -ára korlátozódik, figyelembe véve az összes megállást (szünetek, víz- és üzemanyag-ellátás, munka előkészítése, a gép mozgatása, a szerszám összeszerelése ...).

4.13 Nyilatkozat a zajkibocsátásról

A bejelentett zajkibocsátási érték az EN ISO 11201 és az NF EN ISO3744 szerint.

Gép Modell / kód	Nyomás Szint akusztikus LPeq EN ISO 11201	K bizonytalanság (Nyomás szint akusztikus LPeq EN ISO 11201)	Szintje akusztikus erő LWeq NF EN ISO 3744	K bizonytalanság (Szintje akusztikus erő LWeq NF EN ISO 3744)
CDP 300 KE 7018461371	94 dB (A)	2,5 dB (A)	105 dB (A)	4 dB (A)

- Az EN12348 szabványban leírt eljárás szerint meghatározott értékek.

- A méréseket új gépekkel végzik. A tényleges értékek a helyszínen a használati feltételektől függően változhatnak, a következőktől függően:

- MachineWear
- A karbantartás hiánya
- Az eszköz nem alkalmas alkalmazásra
- Szerszám rossz állapotban
- Nem szakosodott üzemeltető
- Stb ...

- A mért értékek a kézikönyvben leírt normál üzemi helyzetben lévő kezelőre vonatkoznak.

5. Üzembe helyezés

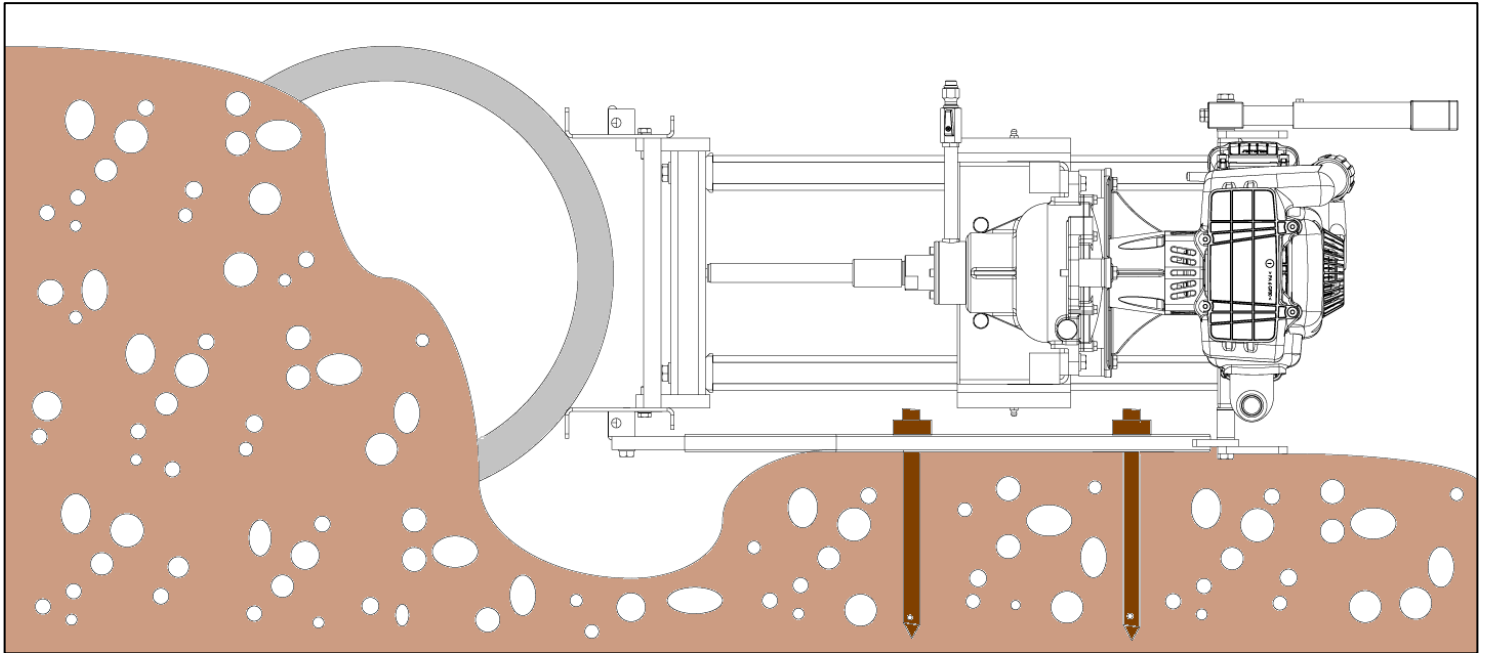
5.1 Szállítási ellenőrzések

Vegye ki a csomagolást a szállítóeszközből, és helyezze a gépet egy sima és stabil felületre. A csomagolást a környezetvédelmi előírásoknak megfelelően újrahasznosíthatja. Mivel a gépet összeszerelve szállítják, használat előtt elegendő ellenőrizni annak integritását.

Az alkatrészek teljes listája a „Műszaki adatok és kiegészítők” részben található.

5.2 A gép rögzítése

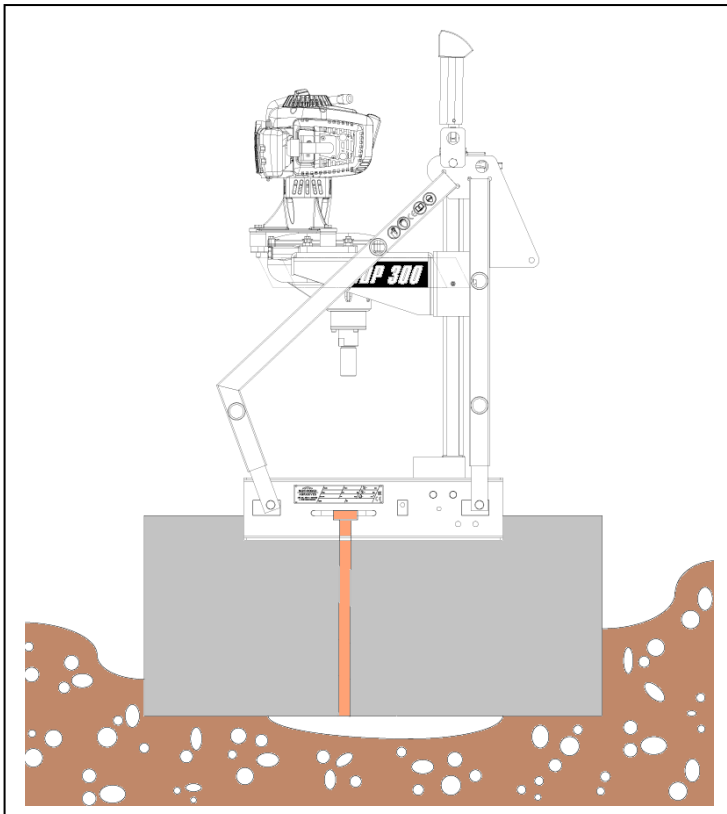
5.2.1 A rögzítési csúcsoknak köszönhetően



Helyezze a gépet a földre, merőlegesen a cső tengelyére, rögzítse a rögzítés két csúcsával úgy, hogy a cső alapja két megtámasztási pontjával jól tapadjon a csőhöz (központosító hatás).

A jobb stabilitás és a jó dőlés érdekében a gép elöl vagy hátul deszkával ékelődhet be.

5.2.2 A tiszta csövek hevederének köszönhetően



Bilincs segítségével rögzítse a heveder végét a gép oldalához.

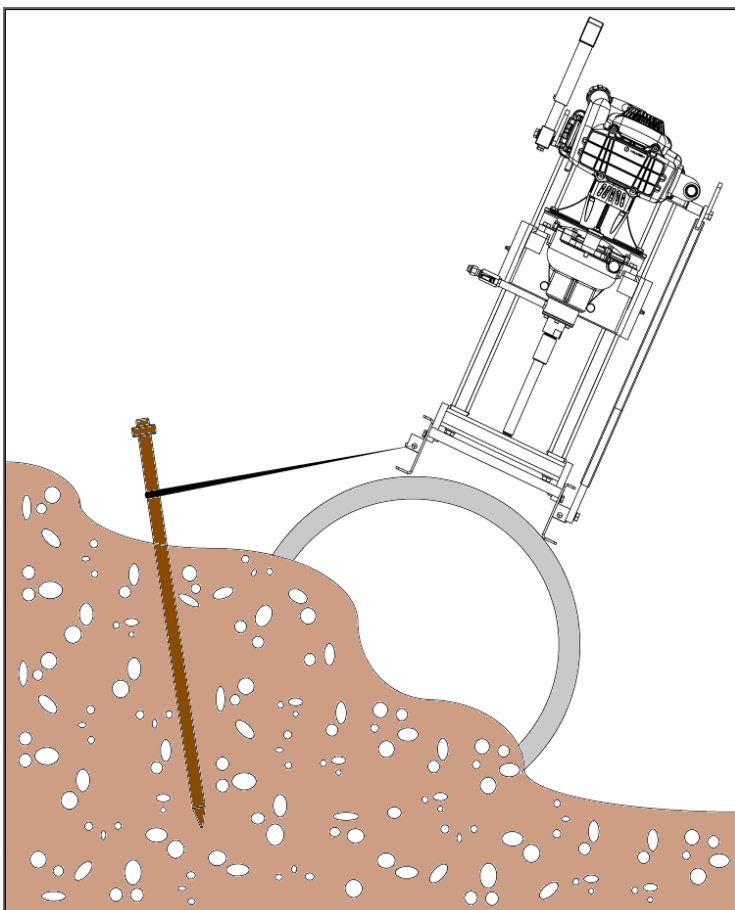
Vezesse a heveder másik végét a tömlő alá (vigyázzon, ne csavarja el).

A csapot a gép másik oldalán rögzítse a csapszeggel.

Húzza át a hevedert a racsnin keresztül, és nyújtsa ki.

Az ütő nyitása: Szerelje vissza a reteszelő fogantyút a kioldásig. Ezután a heveder eltávolítható.

5.2.3 A rögzítési csúcsoknak és a hevedernek köszönhetően



Ha a helyhez kötött viszonyok miatt a rögzítés csúcsaival a talajhoz való közvetlen rögzítés nem lehetséges:

- Nyomjon 1 vagy 2 csúcsot a cső mögé, és akassza fel a gépet a hevederrel.
- Fúraskor stabilizálja a gépet az aljzatra vagy az alátámasztásra való megnyomásával.

5.3 Vízellátás



Important: Use only under watering, in order to avoid the formation of dust is harmful to health and to increase the lifetime of the tool.



Caution: Water sampling tools should never be used for dry drilling! Always ensure adequate water supply! Important: The surface of the flanges must



Caution: Use only clear water containing no impurities or aggregates! Do not use salt water!

A vágószerszámra érkező víz az utóbbi hűtésére és a magas iszap kiürítésére szolgál.

5.3.1 A víztartály túlnyomásával

Amikor a tartály új, először csatlakoztassa a tömlőt a tartályhoz.

Rendelés:

- Emelje fel a piros gombot és távolítsa el a maradék nyomást.
- Csavarja le a szivattyút (nyomja meg a fogantyút és fordítsa balra).
- Tegyen kb. 10 liter vizet. Ne töltsen fel teljesen a tartályt. Cserélje ki a szivattyút (jobbra).
- Nyomja meg a tartályt kb. 2 bar nyomáson.
- Az állandó vízellátáshoz legalább 0,5 bar nyomás szükséges.

Csatlakozás magfúróhoz

A tartályt egy tömlő köti össze, amely kifejezetten csatlakozik a fúrógép motorjához. A víz mennyiségét a csap szabályozza.

A gyors kapcsolat bontása

Csatlakoztassa le a csatlakozást, gyakoroljon nyomást a csatlakozásra, és távolítsa el a külső gyűrűt. Tartsa be a tartályra vonatkozó biztonsági szabályokat.

Biztonsági követelmények

A biztonsági szelep ellenőrzése: a biztonsági szelep megfelelően működik, ha 6 bar nyomásról indítják

biztos. Azonnal cserélje ki a sérült tartályt (repedt dudor). A tartály javítását nem tolerálják! Ne tegye ki sokáig víznek nyomás alatt. Óvja a tartályt a fagyástól.



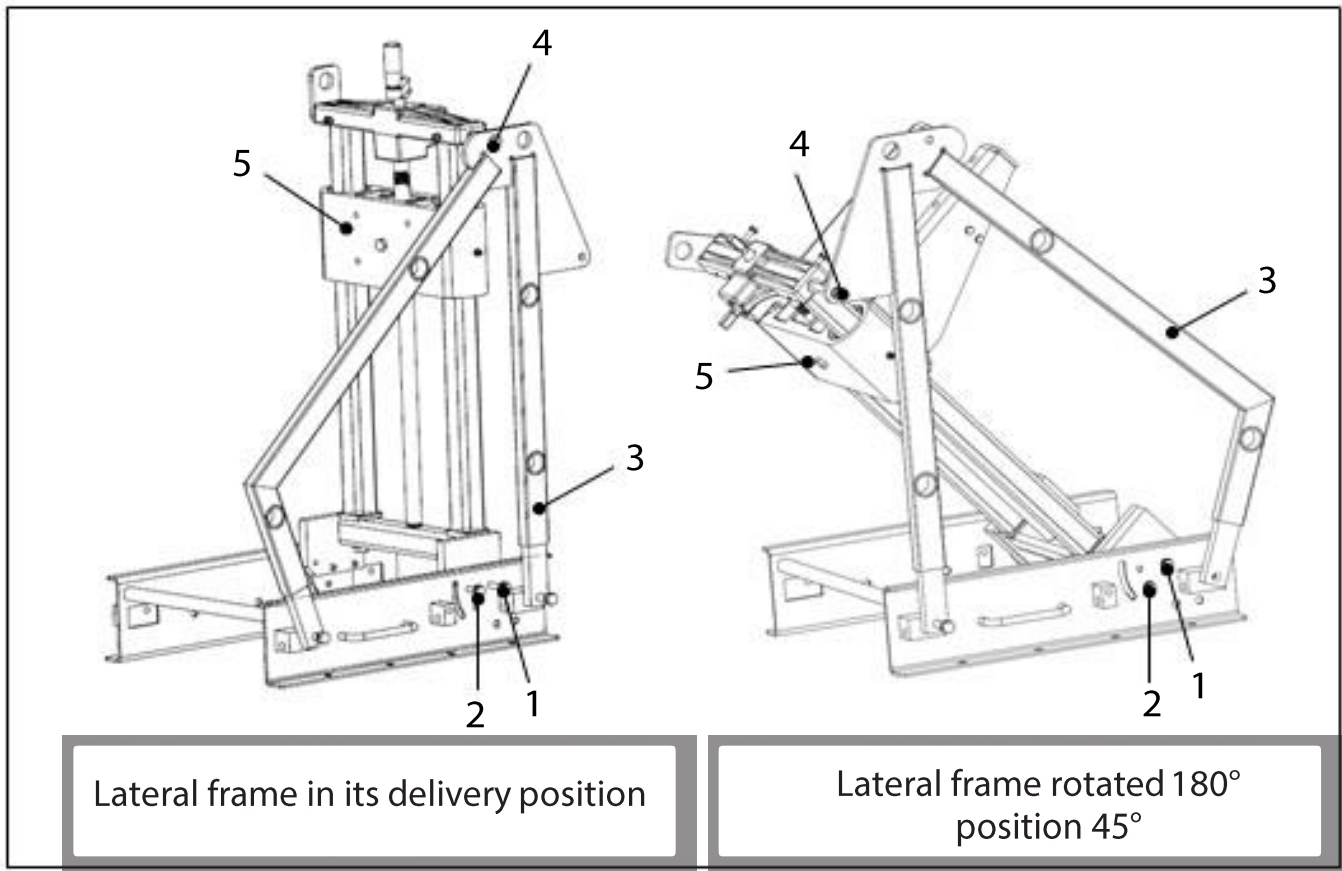
Note: Read and follow the instructions in the operating instructions of the pressure water tank!

5.3.2 Vízvezetéken

Tömlő segítségével csatlakoztassa a vízvezeték a géphez. Állítsa be a víz áramlását a magfúró csapján keresztül.

5.4 Szögbeállítás

Szállításkor a gép 90°-os magállásban van. Tom végezzen szögbeállítást, a következők szerint járjon el:



- Távolítsa el a padlókeretet (3. tétel) és a csavarokat (1., 2., 4. tétel) Fordítsa el a padlóvázat (3. tétel) és a keretet (5. tétel) 180°-kal
- Helyezze a padló keretének csavarjait (3)
- Helyezze a keretsavaroakat (1., 2. poz.)
- Helyezze a csavart (4. tétel)
- Húzza meg az összes csavart (1., 2., 3., 4. poz.).

5.5 A fűrőgép

A fűrőknak meg kell felelniük a Norton Clipper specifikációinak.

Használjon gyémántfűrőket a vágandó anyagokhoz és a felhasználás körülményeihez igazítva! A gép nem rendeltetésszerű használata vagy nem megfelelő eszközök használata esetén a gyártó semmilyen körülmények között nem vállalhat felelősséget sérülés vagy baleset esetén.

A gépen használt fűrőket a gép maximális forgási sebességéhez kell igazítani. Változtatható sebességű gépeknél a szerszámokat a gép maximális sebességéhez kell igazítani, függetlenül a szerszám Ø-jétől. Ellenőrizze a szerszám forgási irányát a géphez képest! Ellenőrizze a szerszám összeállítását és elhelyezkedését, a hibás szerszámokat azonnal szétszerelni kell! Szerszám felszerelése vagy cseréje előtt a gép motorját ki kell kapcsolni. A szerszám felszerelése után távolítsa el a szerszámokat a gépből.



Important: Before mounting, clean the bearing surfaces of the tool!

5.5.1 1 "1/4 UNC adapterrel



Important: The threads of the fittings must be clean!

Szerelje fel az UNC adaptert a hajtóműre. Helyezze az adaptert a sebességváltó orsójára úgy, hogy a fogak össze legyenek szerelve, majd csavarja be az adapter csapszegeit a reduktor tengelyébe.

Szerelje vissza a fúrókocsit, hogy a fúrófej könnyen felszerelhető legyen az adapter alatt. A fúró felszerelésekor kövesse az alábbi eljárást:

- Először a sárgaréz gyűrű,
- majd az O-gyűrű,
- utolsó a fúrófej.

5.5.2 3 furatos peremmel



Important: The surface of the flanges must be clean!

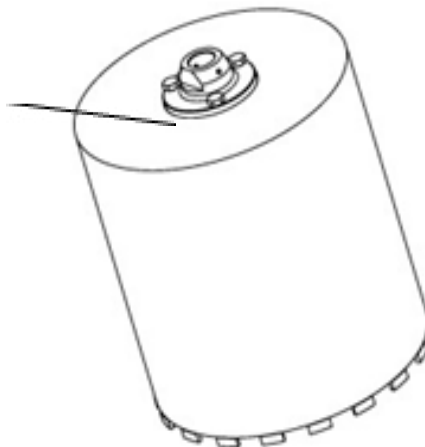
Szerelje be a 3 furatos peremes adaptert a hajtóműre. Helyezze az adaptert a sebességváltó orsójára úgy, hogy a fogak össze legyenek szerelve, majd csavarja be az adapter csapszegeit a reduktor tengelyébe. Szerelje vissza a fúrókocsit, hogy a fúrófej könnyen felszerelhető legyen az adapter alatt.

SW 3 csavarral rögzítse a 3 M10 x 20 csavart a fúrómenetek karimáján. Ennek során tartsa a karimát SW 41 csavarkulccsal.

5.5.3 A gyémántfúró felszerelése

Ügyeljen arra, hogy a karimák csapágyfelületei tiszták legyenek. Rögzítse a fúróorsót annak érdekében, hogy a 3 rögzítőcsavar rendszeresen meghúzódjon. Ehhez döntse meg a reteszelő kart a motor és a fogaskerék között.

SW 41 csavarkulcs



6. Funkcióban



Caution: Release the workplace from anything that could interfere with the workflow! Pay attention to the correct mounting of the drills! With the exception of the user, no other person can linger in the field of work



Warning: Never touch the rotating parts, especially the drill bit and the drill spindle!



Caution: Before work, make sure that no pipe is in the drilling zone!

6.1 Indítás előtt

Győződjön meg arról, hogy a gép tökéletes állapotban van a biztonságos üzemeltetéshez:

- Minden alkatrészt kifogástalanul kell felszerelni.
- A stop gombot könnyen meg kell tudni nyomni.
- Ne módosítsa a vezérlő és biztonsági berendezéseket.

Tilos a gépet használni, ha az nem tökéletesen működik!

Gondoskodjon a víz és a magok iszapjának kinyeréséről. A magiszapot vissza kell nyerni, szűrni és újrafeldolgozni. Rögzítse a gépet a megvalósítás esete szerint. A forgatókarral közelítse meg a fúrót 5 mm-re a fúrandó ponttól.



Important: Install the exhaust hose for work in enclosed or lowered areas (trenches)!

6.2 Kezdje el a magot



Important: Observe the provisions of the previous paragraphs, especially those points that are appealing to safety!



Warning: The machine must only be transported or moved when the motor is switched off! This is also valid for small displacement in the trench!



Warning: Wear the protections to the person suitable for the work to be carried



Warning: Never touch the rotating parts, especially the drill bit and the drill spindle!

Tartsa távol harmadik személyektől, helyezze magát a kezelő pozícióba a gép bal vagy jobb oldalán vagy mögött. Kapcsolja be a vízellátást a „Vízellátás” fejezetben leírtak szerint. A fúrófej körülbelül 5 mm-rel van a fúrandó felület felett. Indítsa el a motort az előző fejezetben leírtak szerint. A magfúrást mért előtolással kezdje. Óvatosan forgassa el az adagoló forgattyút a magfúrás megkezdéséhez. Az alapozás után tartsa az állandó magnyomást a korrodálódó anyagnak megfelelően. A takarmányt a vágandó anyaghoz kell igazítani!



Fast forward - Overloaded motor!
Advance too low - Frozen segments!

6.3 Hagyjon abba

Fordítsa el a hajtókart hátramenetben, hogy eltávolítsa a fúrót a magfuratból. Amint a fúrófej eltávolul a magfuratból, állítsa le a motort.

Állítsa le a motort:

- Nyomja meg a stop gombot.
- A motor leáll.
- Engedje el a stop gombot.
- A stop gomb a rugó hatására visszatér eredeti helyzetébe.

Zárja el a vízellátást. Ha további fúrást nem terveznek, távolítsa el a fúrót. A tisztítási és karbantartási műveleteket a „Karbantartás és javítások” fejezetnek megfelelően végezze el.

6.4 Cserélje ki a gyémántfűrőt

A fűrőfejet akkor kell megváltoztatni, ha:

- a fűrőfejek teljesen megkoptak,
- a vágandó anyag összetétele eltérő,
- a fűrőfej fátyolos és nem forog,
- A gyémánt szegmensek törtek vagy kopottak.

Új fűrőgép összeszereléséhez kövesse a 4.7. Szakaszban található „Gyémántfűrők” leírást.

7 Karbantartás és javítások



Caution: All cleaning and repair work should only be done with the engine stopped!

A munkaciklustól függően a következő karbantartási munkákat kell elvégezni. Szükség esetén ellenőrizni kell a kopó alkatrészeket, a szükséges beállításokat vagy a hibás alkatrészeket ki kell cserélni. Hőmotorok esetében el kell végezni a motor gyártója által ajánlott karbantartást.

		Előtt minden egyes használat	Után művek	Heti	Esetében bontás	Ha hibás
Gép colmplete	Ellenőrizni	x			x	x
	Tisztítani		x			
Csavarmenetes tengely	Zsírozni			x		
Vezetés oszlop	Zsírozni C		x			
Fűrők	Ellenőrizni	x	x		x	
	Tisztítsa meg a kapcsolatok		x			
	Megjavítani					x

7.1 A fűrőmag

A fűrész után tisztítsa meg a gépet, és ellenőrizze annak különféle funkcióit. Azonnal hajtsa végre a javításokat. (A cserélendő alkatrészekről lásd a pótalkatrészek listáját). Kenje meg kissé a vezetőszoportot.

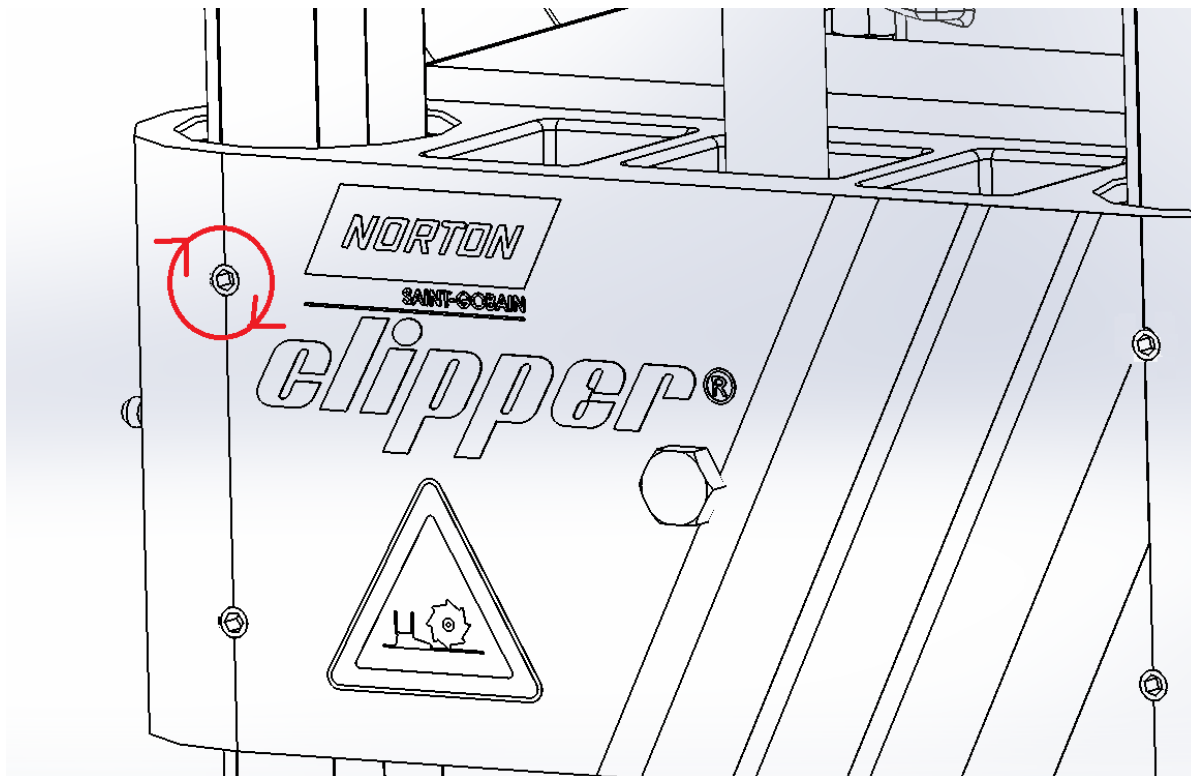
7.2 A fúró

A fúrási művelet után ellenőrizze pontosan a fúrófejet a következő pontokon: Szegmensek vagy szegmensdarabok szakadása, szegmensszakadások, fúró deformáció, kopás

Ha ilyen hibát észlel, az eszközt vissza kell küldeni javításra. Ellenőrizze a menetes csatlakozás tisztaságát is.

Egy tompa fúrófejet újra kell élezni (lásd a tartozékot: Norton Clipper új élezőlemez.)

7.3 Csúszka



Óvatosan csavarja meg az M8 csavart 1/8 fordulattal a csúszka hézagának beállításához.

8. **Hibák keresése**

Ok	Jogorvoslat
Gyémánt eszköz, amely tompa lesz	
Túl kemény kötések	Használjon fűrőfejet a lágyabb szegmensekben, vagy csökkentse a sebességet és növelje az előremeneti nyomást.
A szegmensek érintkezési felülete túl nagy	Használjon fűrőt kevesebb szegmensessel, vagy csökkentse a forgási sebességet és növelje az előremeneti nyomást
A forgási sebesség túl gyors	Csökkentse a forgási sebességet
Fűrő botlik a kerethez	Csökkentse a forgási sebességet, növelje a víz áramlását és növelje az előrelépést
Szegmensek kopottak!	Reformálja meg a gyakorlatot
A gyémántgranuláció a kötőanyagba van ágyazva	Élesítse meg a fűrőt (élezi a lemezt), és folytassa a fűrőmagot alacsonyabb nyomással
A szegmensek érintkezési felületét az anyag iszapja eltömíti.	Növelje a víz áramlását, és élesítse újra a szegmenseket.
A szegmensek érintkezési felülete eltömődött acél forgácsokkal.	Csökkentse a forgási sebességet, élesítse újra a fűrőt és növelje a víz áramlását.
A szegmens szélének rendellenes kopása, nincs vágási út.	Reformálja / változtassa meg az ovális fűrőt és térjen vissza, Új szegmensek. Vezesse és cserélje opcionálisan a hajtótengely csapágyát

Rendellenes és idő előtti kopás	
A kötés szegmensei túl gyengék	Használjon keményebb szegmensű fúrót, vagy növelje a forgási sebességet, és jelentősen csökkentse az előtolási nyomást.
A szegmensek a motor teljesítményéhez és az előtolási nyomáshoz képest túl szűkek.	Csökkentse az előrenyomulást és szélesebb körben használja a szegmenseket
A forgási sebesség túl alacsony	Növelje a forgási sebességet
Ovális fúrógép	Ha helyette újat cserélnek, ha lehet, javítsák meg a régit. Ellenőrizze a hajtótengely csapágyát, és ha szükséges, cserélje ki.
Foret eltér a pályájától.	Élesítse meg a fúrót (élezi a lemezt), és folytassa a fúrómagot alacsonyabb nyomással
Túlságosan koptató anyagokkal rendelkező anyag	Növelje a forgási sebességet és a víz áramlását, vagy használjon fúrót keményebb szegmensekkel
Túl alacsony a vízbevitel	Növelje a vízbevitelt
A fúrófej rögzítve van	
A vasforgács ékelődik a fúró és a mag vagy a külső fal közé	Állítsa le a gépet, és oldja ki a szerszámot egy csavarkulcsnak köszönhetően, előre-hátra mozgással, ugyanakkor távolítsa el a szerszámot előre. Ha ez nem sikerül, szerelje szét a fúrót és fúrjon újra egy nagyobb Ø-s fúróval
A gép a fúrás során destabilizálódik	Csavarja le a fúrót és vegye ki. Törje ki és lépjen ki a magból. Javítsa meg újra a gépet, és végezzen új fúrási tesztet. Ha az újrafókuszálás már nem lehetséges, fúrjon nagyobb fúróval
Foret eltér a pályájától a troli hibás vezetése miatt	Állítsa le a fúrómagot és távolítsa el a fúrófejet. Törd meg a magot. Állítsa be ismét a vezetőt. Ellenőrizze a tengely játékát és állítsa be végül. Soha ne próbálja folytatni azt a fúrómagot, amelyet ugyanazzal a fúrófejjel tértek el, hanem egy nagyobb átmérővel rendelkező úttal.

