

# CDR 133

Pótalkatrész-lista



**NORTON**  
SAINT-GOBAIN®

**clipper**®

## TÍPUS :

S = pótalkatrész

W = kopó alkatrész

NA = Nem elérhető

A pótalkatrészek tartalmazzák az összes csavart és csavart, valamint az arra utaló alkatrészeket.

A csavarok és a csavarok a standard szerelvény alkatrészei, amelyeket könnyen megtalálhat a szerelvény standard alkatrészeinek összes kereskedőjénél.

A standard szerelés összes alkatrésze minőségi osztályú 8.8.

Javasoljuk, hogy az összeszerelés összes szabványos alkatrészéhez ne használjon 8,8-nál alacsonyabb minőségi fokozatot.

A CLIPPER pótalkatrészeit mindig használni kell.

A gép normál használata miatt a kopó alkatrészeknek egy élettartama korlátozott. Ez az élettartam nagymértékben függ a gép használatának intenzitásától. A kopó alkatrészeket karbantartani, használni és szükség esetén cserélni kell a gyártási jelzéseknek megfelelően.

A gép normál használata miatt bekövetkező kopás nem ad garanciát. Az NA (Not Available) alkatrészek nem érhetőek el pótalkatrészként.

## TÍPUS :

S = Pièce de rechange W =

Pièce d'usure

NA = nem disponálható

A „Les kits de pièces détachées” tartalmaz minden zenét és zeneszerzőt.

A „Minden összetett szabvány” komponens, a que vous pouvez facilement trouver chez tous les détaillants de composants d'assemblage standard.

Tous les composants d'assemblage standard sont d'une classe de quality 8.8.

Nincsenek olyan ajánlások, amelyek 8.8-at tartalmaznak a minőségi összetevők szabványai szerint.

Les pièces de remplacements CLIPPER doivent toujours être utilisées.

Les pièces d'usure ont une durée de vie limitée dans le temps du fait d'une utilisation normale de la machine. Cette durée de vie dépend fortement de l'intensité d'utilisation de la machine. Les pièces d'usure sont à entretenir, à utiliser et le cas échéant à changer selon les fab indicant.

A gép normál használatának normál felhasználási módja, amelyet nem szabad garantálni. A NA zeneszerzők (nem elérhető) nem elérhetőek és nem változtathatók meg.

## TYP:

S = Ersatzteile

W = Verschleißteile

NA = Nicht verfügbar

Die Sätze von Ersatzteilen sich enthalten die ganze Schraubenfabrik und die darauf beziehenden Bestandteile.

Die Schraubenfabrik ist ein Standardzusammensetzungsbestandteil, den Sie leicht bei allen Standardeinzelhändler von Zusammensetzungsbestandteilen finden können.

Minden Standardzusammensetzungsbestandteile sind von einer Qualitätsklasse 8.8.

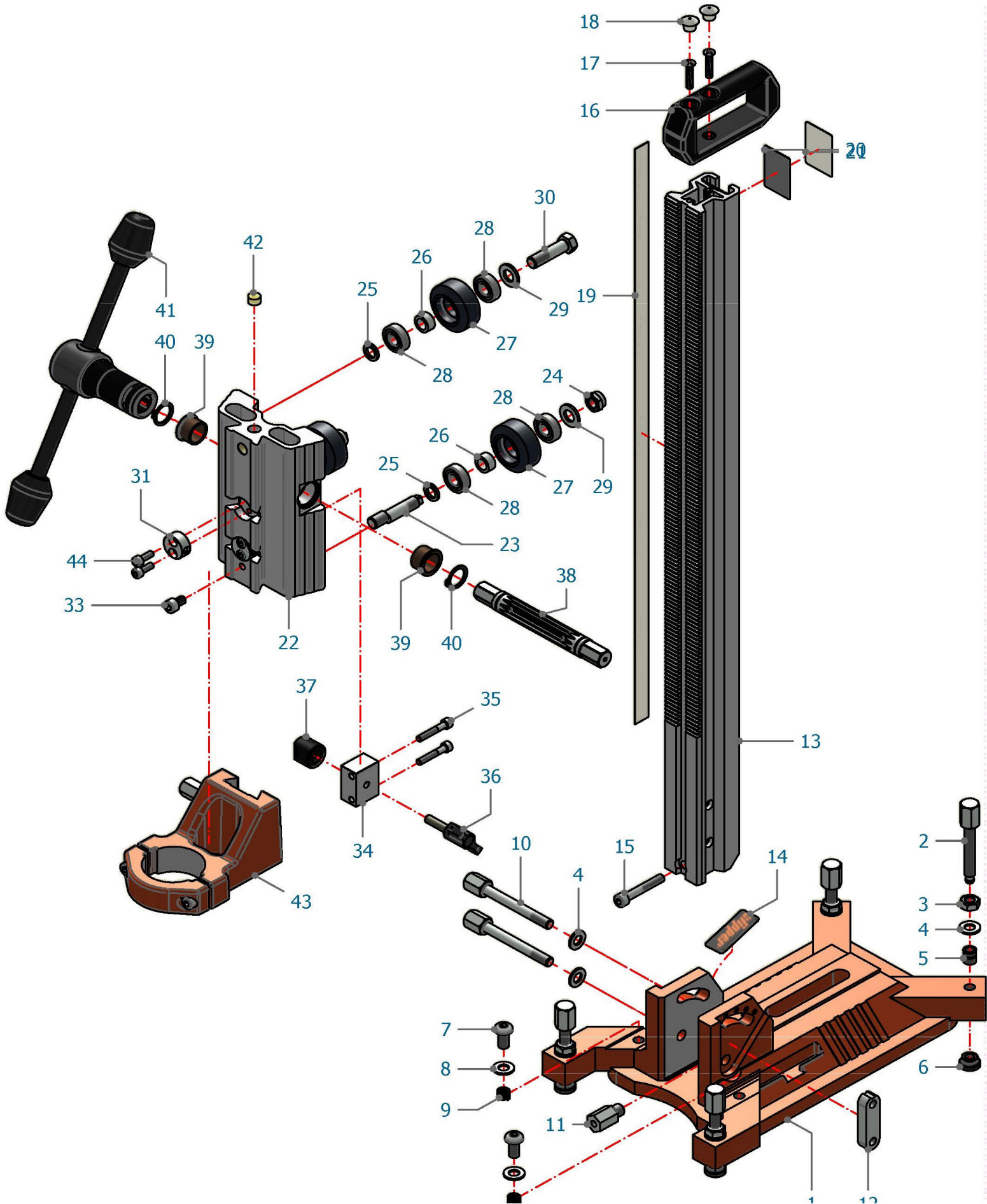
Wir empfehlen, keine Qualitätsklasse unter 8.8 für all Standardzusammensetzungsbestandteile zu benutzen.

Die CLIPPER-Austauschstücke müssen immer benutzt werden.

Die Abnutzungsstücke haben eine Lebensdauer, die in der Zeit wegen einer normalen Benutzung der Maschine begrenzt ist. Diese Lebensdauer hängt stark von Intensität der Benutzung der Maschine ab.

Die Abnutzungsstücke sind zu unterhalten, und gegebenenfalls zu benutzen nach herstellenden Hinweisen zu wechseln. Eine Abnutzung wegen der normalen Benutzung der Maschine gibt einer Garantie kein Recht.

A Die Bestandteile NA (nem elérhető), az Ersatzteil nicht verfügbar.



pozíció	LEÍRÁS	MEGNEVEZÉS	BEZEICHNUNG	QTY	REF	TYP
1	Bázis	Bázis	Alapja	1	510124947	S
2	Állítócsavar M10 x 70 anya M10	Vis de mise à niveau M10x70 Ecrou M10	Waagrecht Schraube M10x70	4	510124948	S
3			Mutter M10	4	NA	S
4	Alátét Ø10	Rondelle Ø10	Scheibe Ø10	6.	NA	S
5.	Helicoil	Helyezze be	Helyezze be	4	510124949	S
6.	Nyomásgyűrű	Rondelle de pression	Druckscheibe	4	510123121	S
7	Hatlapfejű csavar M10x20 Alátét Ø10	Vis M10x20	Schraube M10x20	2	NA	S
8.		Rondelle Ø10	Scheibe Ø10	2	NA	S
9.	Helicoil	Helyezze be	Helyezze be	2	510124950	S
10.	Csavar M10x85	Vis M10x85	Schraube M10x85	2	NA	S
11.	Oszlop megálló	Butée de colonne	Feld stop	1	510124951	S
12.	Rögzítő blokk	Blokk plakett	Blockierungsplatte	1	510124952	S
13.	Oszlop	Colonne	Alu Feld	1	510124953	S
14	Matrica Clipper	Matrica Clipper	Clipper matrica	1	510136592	S
15	Csavar M8x50	Vis M8x50	Schraube M8x50	1	NA	S
16.	Markolat	Poignée	Handgriff	1	510124964	S
17.	Csavar M6x30	Vis M6x30	Schraube M6x30	2	510124965	S
18.	Borító	Bouchon	Stopfen	2	510137508	S
19.	Depht indikátor	Echelle graduée	Skala	1	510137509	S
20	Soros lemez	Plakk signétique	Seriennummer Platte	1	NA	S
21	Védelem	Védelem	Schutzschirm	1	NA	S
22.	Szállítás	Coulisseau	Vorschubgehäuse	1	510124966	S
23.	Excentrikus csavar	Ax excentrique	Excenterwelle	2	310367187	S
24.	Anyá M12	Ecrou M12	Mutter M12	2	NA	S
25	Foglat	Entretoise	Buchse	4	310391078	S
26.	Foglat	Entretoise	Buchse	4	310391077	S
27.	Kerék	Galet de guidage	Führungsrolle	4	310350748	S
28.	Golyócsapágy	Roulement	Kugellager	8.	310006313	S
29.	Mosó	Rondelle	Scheibe	4	NA	S
30	Középcsavar M12x45	Vis M12x45	Schraube M12x45	2	310367142	S
31	Helyezze be	Helyezze be	Helyezze be	2	310388828	S
33	Csavar M8x12	Vis M8x12	Schraube M8x12	1	NA	S
34	Dugasz tartó	Blokk támogatja a freint	Bremshalter	1	310388831	S
35	Csavar M6x35	Vis M6x35	Schraube M6x35	2	NA	S
36	Wingscrew M8x30	Vis papillon M8x30	Flügelschraube M8x30	1	510124967	S
37	Dia blokk	Bloc frein	Bremse	1	310388832	S
38	Orsó	Ax de manœuvre	Bedienungsachse	1	510123244	S
39	Peremes siklócsapágy	Bague de guidage	Sintergleitlager - Bundbüchse	2	510124968	S
40	Rögzítő gyűrűt	Gyűrűt	Sicherungsring	2	510123252	S
41	Markolat	Poignée de manœuvre	Bedienungsgriff	1	510123254	S
42	Vízmérték	Niveau à bulle	Wasserwaage	2	510137510	S
43	Engineneck	Menyasszony moteur	Motorhalsaufnahme	1	510124969	S
44.	Csavar M6x16	Vis M6x16	Schraube M6x16	4	NA	S

Garanciát igényelhet és technikai támogatást kaphat a helyi forgalmazótól, ahol gépek, pótalkatrészek és fogyóeszközök is rendelhetők:

Corvinus Tools Kft.  
2086 Tinnye, Bajcsy-Zsilinszky u.1.  
Tel: +36 26 335 184  
Mobil: +36 70 945 7806  
+36 70 601 2418  
+36 70 601 2142



E-mail: [corvinstools@gmail.com](mailto:corvinstools@gmail.com)  
Web : <https://corvinstoolskft.hu/>

---

---

---

---

---

---

---

---

---

---

---

---

---

---

---

---

---

---

---

---

---

---