

CE 414-350

Pótalkatrész-lista



NORTON
SAINT-GOBAIN®

elipper®

TÍPUS :

S = pótalkatrész

W = Kopó alkatrész

NA = Nem elérhető

A pótalkatrészekészletek tartalmazzák az összes csavart és csavart, valamint az arra utaló alkatrészeket.

A csavarok és a csavarok a standard összeszerelés részét képezik, amelyet könnyen megtalálhat a szerelvény standard alkatrészeinek összes kereskedőjénél.

A standard szerelés összes alkatrésze minőségi osztályú 8.8.

Javasoljuk, hogy az összeszerelés összes szabványos alkatrészéhez ne használjon 8,8-nál alacsonyabb minőségi fokozatot.

A CLIPPER pótalkatrészeit mindig használni kell.

A gép normál használata miatt a kopó alkatrészeknek egy élettartama korlátozott. Ez az élettartam nagymértékben függ a gép használatának intenzitásától. A kopó alkatrészeket karbantartani, használni és szükség esetén cserélni kell a gyártási jelzéseknek megfelelően.

A gép normál használata miatt bekövetkező kopás nem ad garanciát. Az NA (Not Available) alkatrészek nem érhetők el pótalkatrészként.

TÍPUS :

S = Pièce de rechange W =

Pièce d'usure NA = Nem

disponálható

A „Les kits de pièces détachées” tartalmaz minden zenét és zeneszerzőt.

A „Minden összetett szabvány” komponens, a que vous pouvez facilement trouver chez tous les détaillants de composants d'assemblage standard.

Tous les composants d'assemblage standard sont d'une classe de quality 8.8.

Nincsenek olyan ajánlások, amelyek 8.8-at tartalmaznak a minőségi összetevők szabványai szerint.

Les pièces de remplacements CLIPPER doivent toujours être utilisées.

Les pièces d'usure ont une durée de vie limitée dans le temps du fait d'une utilisation normale de la machine. Cette durée de vie dépend fortement de l'intensité d'utilisation de la machine. Les pièces d'usure sont à entretenir, à utiliser et le cas échéant à changer selon les indications du fabriquant.

A gép normál használatának normál felhasználási módja, amelyet nem szabad garantálni. A NA zeneszerzők (nem elérhető) nem elérhetők és nem változtathatók meg.

TYP:

S = Ersatzteile

W = Verschleißteile

NA = Nicht verfügbar

Die Sätze von Ersatzteilen sich enthalten die ganze Schraubenfabrik und die darauf beziehenden Bestandteile.

Die Schraubenfabrik is e Standardzusammensetzungsbestandteil, den Sie leicht bei allen Standardeinzelhändler von Zusammensetzungsbestandteilen finden können.

Minden Standardzusammensetzungsbestandteile sind von einer Qualitätsklasse 8.8.

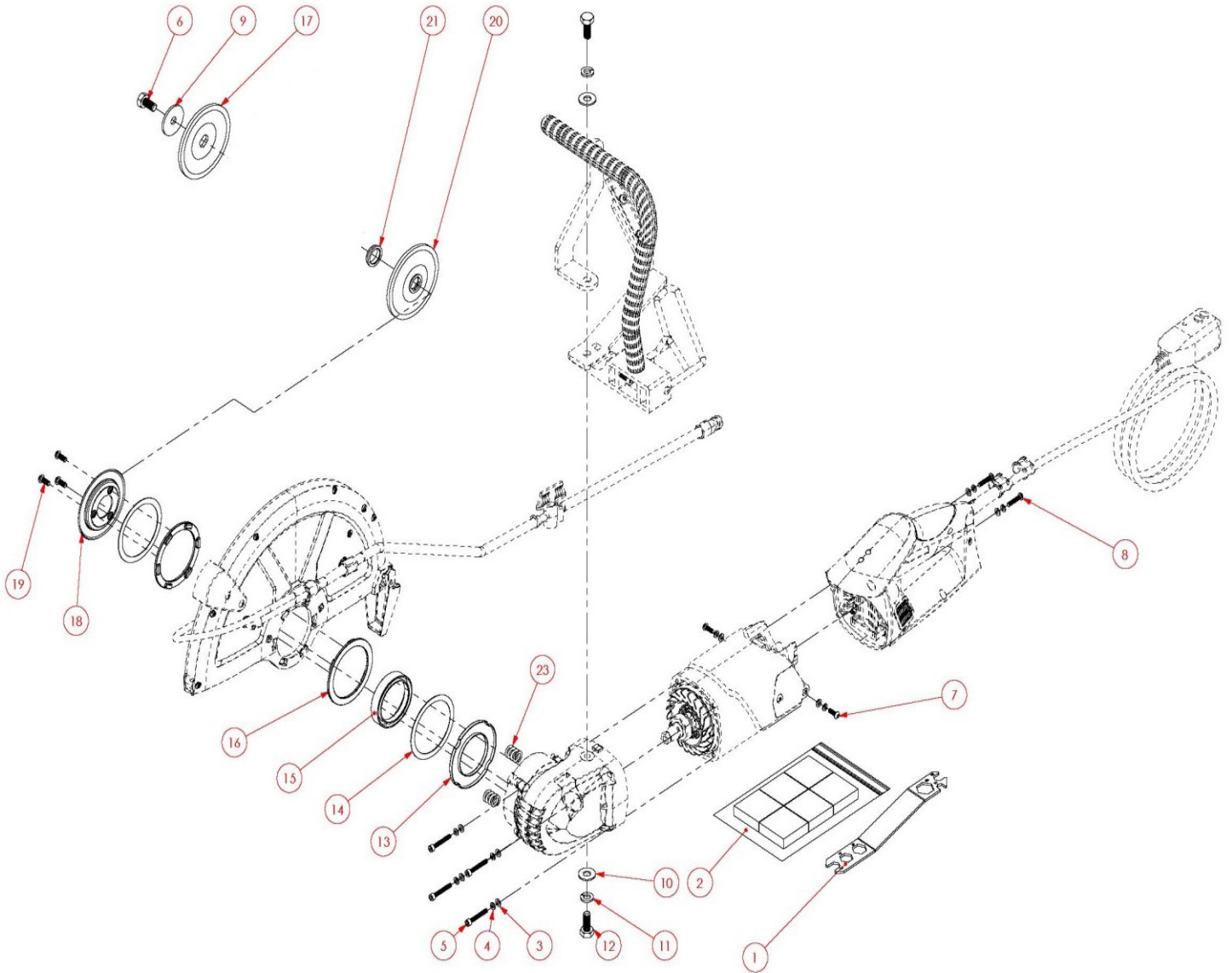
Wir empfehlen, keine Qualitätsklasse unter 8.8 für all Standardzusammensetzungsbestandteile zu benutzen.

Die CLIPPER-Austauschstücke müssen immer benutzt werden.

Die Abnutzungsstücke haben eine Lebensdauer, die in der Zeit wegen einer normalen Benutzung der Maschine begrenzt ist. Diese Lebensdauer hängt stark von Intensität der Benutzung der Maschine ab.

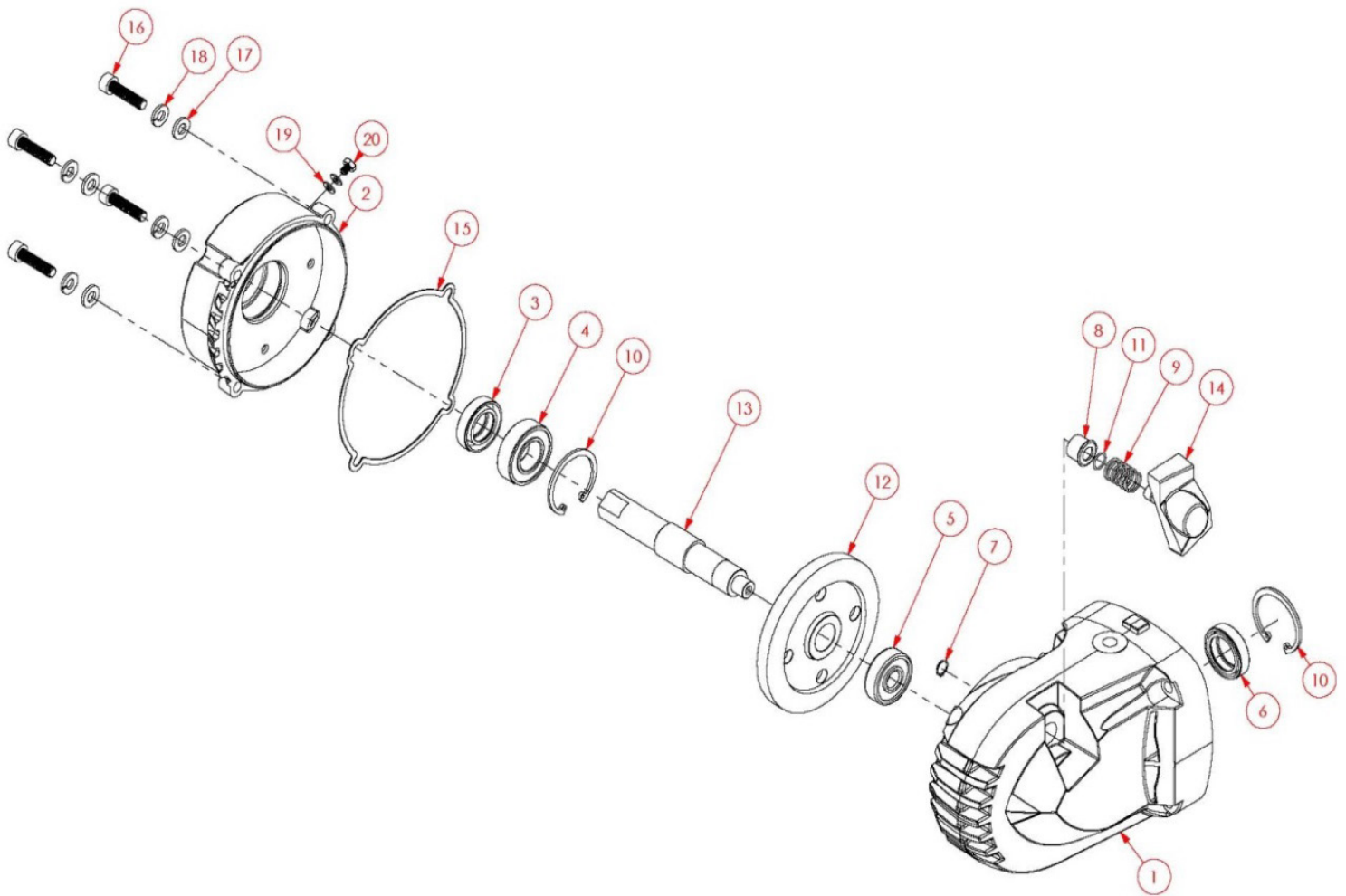
Die Abnutzungsstücke sind zu unterhalten, und gegebenenfalls zu benutzen nach herstellenden Hinweisen zu wechseln. Eine Abnutzung wegen der normalen Benutzung der Maschine gibt einer Garantie kein Recht. A Die Bestandteile NA (nem elérhető), az Ersatzteil nicht verfügbar.

Főgyűlés / közgyűlés igazgatója / Hauptbaugruppe



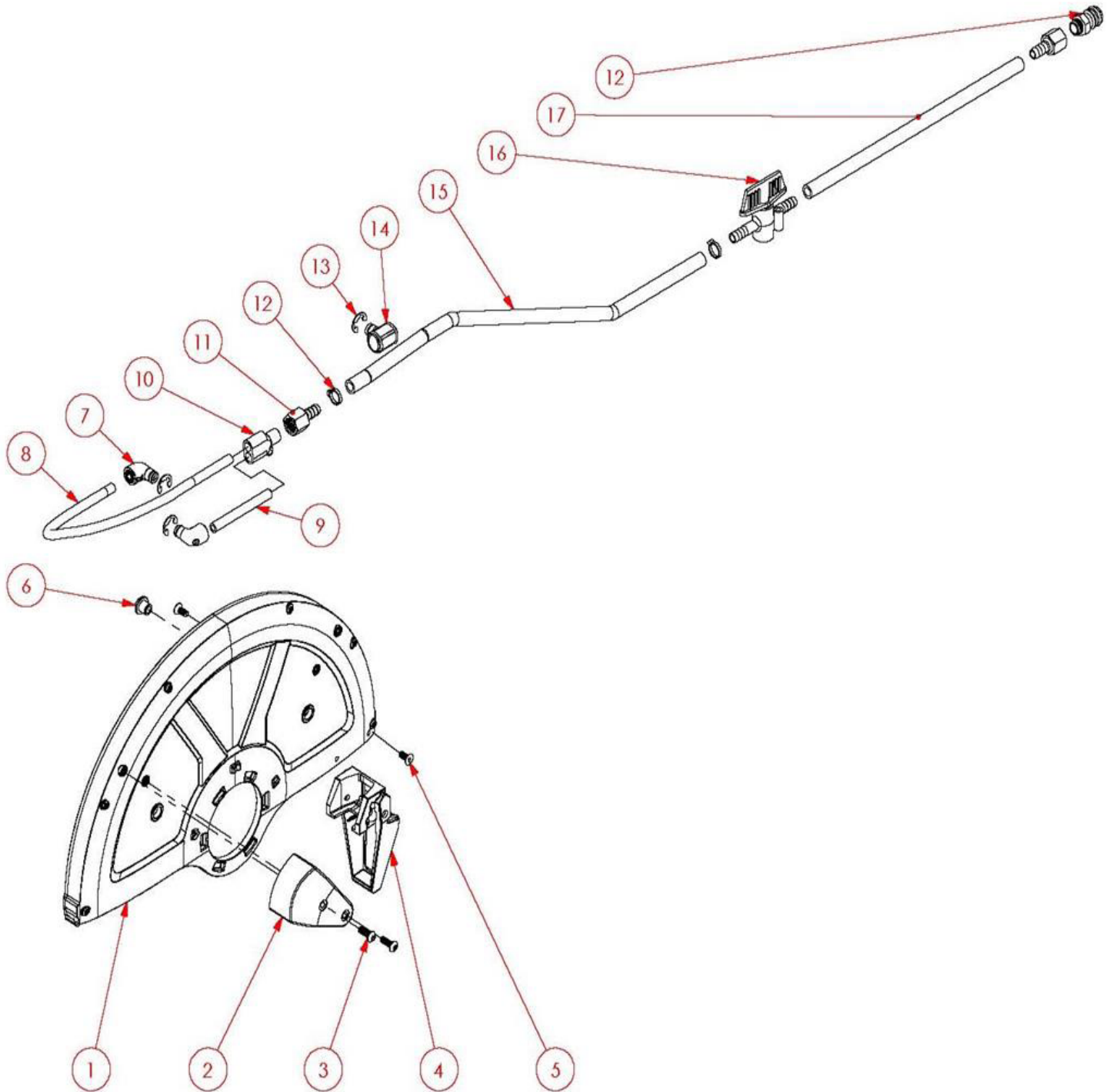
POZÍCIÓ.	LEÍRÁS	LEÍRÁS	BESCHREIBUNG	QTY	REF	TÍPUS
2	FŐ ÖSSZESZERELÉS	ÖSSZESZERELÉSI ELV	HAUPTBAUGRUPPE		310510918	
1	WRENCH UNIVERSAL CE414-350	CLÉ UNIVERSELLE	SCHLÜSSEL-UNIVERSALITÄT	1	510141932	S
2	LÉGSZŰRŐ CE414-350	SZŰRŐ À LEVEGŐ	LUFTFILTER	1	510141933	W
3	MOSÓ M5 KÖR DIN 433 MOSÓ	RONDELLE M5 LEMEZ DIN 433	SCHEIBE M5 DIN 433	4	510141934	H
4	M5 LOCK DIN 127	RONDELLE FREIN M5 DIN 127	SCHEIBE M5 DIN 127	4	510141936	H
5.	SCR M5 X 20 0,8 DIN912 CSATLAKOZÓ FEJ VIS M5 X 20 0,8 DIN912 SCR M10 X 20	SCR M5 X 20 0,8 DIN912 SCR M10 X 20	SCHRAUBE M5 X 20 0,8 DIN912 SCHRAUBE	4	510141937	H
6.	1,5 DIN933 LH	VIS M10 X 20 1,5 DIN933 LH	M10 X 20 1,5 DIN933 LH	1	510142098	H
7	M5 X 0,8 X 15L CSATLAKOZÓ FEJ CSAVAR	VIS TÊTE HEXAGONALE M5 X 0,8 X 15L	SCHRAUBE M5 X 0,8 X 15L	2	510141938	H
8.	M5 X 0,8 X 25L CSATLAKOZÓ FEJ CSAVAR	VIS TÊTE HEXAGONALE M5 X 0,8 X 25L TRÈS	SCHRAUBE M5 X 0,8 X 25L SEHR	2	510141939	H
9.	M10 nagyon széles mosógép M10	NAGY RONDELLE M10	BREITE SCHEIBE M10 BREITE	2	510141940	H
10.	széles mosógép	NAGY RONDELLE M10	SCHEIBE M10	2	510141941	H
11.	M10 TAVASZI MOSÓ	RONDELE ÉLASTIQUEM10	FEDERSCHEIBE M10	2	510141942	H
12.	M6 X 1,0 X 12L HEX BOLT	BOULON HEXAGONAL M6 X 1,0 X 12L PLAQUE	HEXENBOLZEN M6 X 1,0 X 12L	2	510141943	H
13.	RUGÓS NYOMÓTÁBLA	DE PRESSION À RESSORT PLAQUE DE	FEDERDRUCKPLATTE	1	510141944	S
14	Csúszótányér	GLISSEMENT	BELEGPLATTE	1	510141945	S
15	Pengevédő gumi persely	BAGUE EN CAOUCHOUC CARTER LAME BLATTSCHUTZGUMMITÜLLE		1	510141946	S
16.	Csúsztatható lemez műanyag mosó	RONDELLE DE GLISSEMENT EN PLASTIQUE	SCHEIBE PLASTIKWASCHMASCHINE	1	510141947	S
17.	KÖNYVLOSZTÁS CE414-350	COLLIER DESSERANT	KRAGEN LÖSEN	1	510141977	S
18.	Pengevédő visszatartó konzol	Menyasszony kosár béna	BLATT-SCHUTZ-HALTEBÜGEL	1	510141978	S
19.	M6 X 1,0 X 15L Dugaszológomb feje VIS À EMPREINTE CRUCIFORME M6 X HEX CSAVAR 1,0 X 15L	CRUCIFORME M6 X HEX CSAVAR 1,0 X 15L	SCHRAUBE M6 X 1,0 X 15L	3	510141979	H
20	BELSŐ Penge gallér CE414-350	BAGUE INTERIEUR CARTER SÁTOR	BELSŐ BLATT-KRAGEN	1	510141980	S
21	PEREM CSATLAKOZÓ BELSŐ CE414-250	FLANGE INTERIEUR	FLANSCH-MIT BÜSCHEN BEPFLANZEN BELSŐ	1	510141981	S
23.	RUGÓS KOMPRESSZIONÁLIS KÉSŐ KÉSZLET KOMPRESSZIONÁLIS KARTER DE CE414-350 BÉNA	KOMPRESSZIONÁLIS KARTER DE CE414-350 BÉNA	FEDER PLATTEGEHÄUSE SPANNUNG	1	510141982	S

Gaer Assembly / Assemblage engrenage / Getriebeanordnung



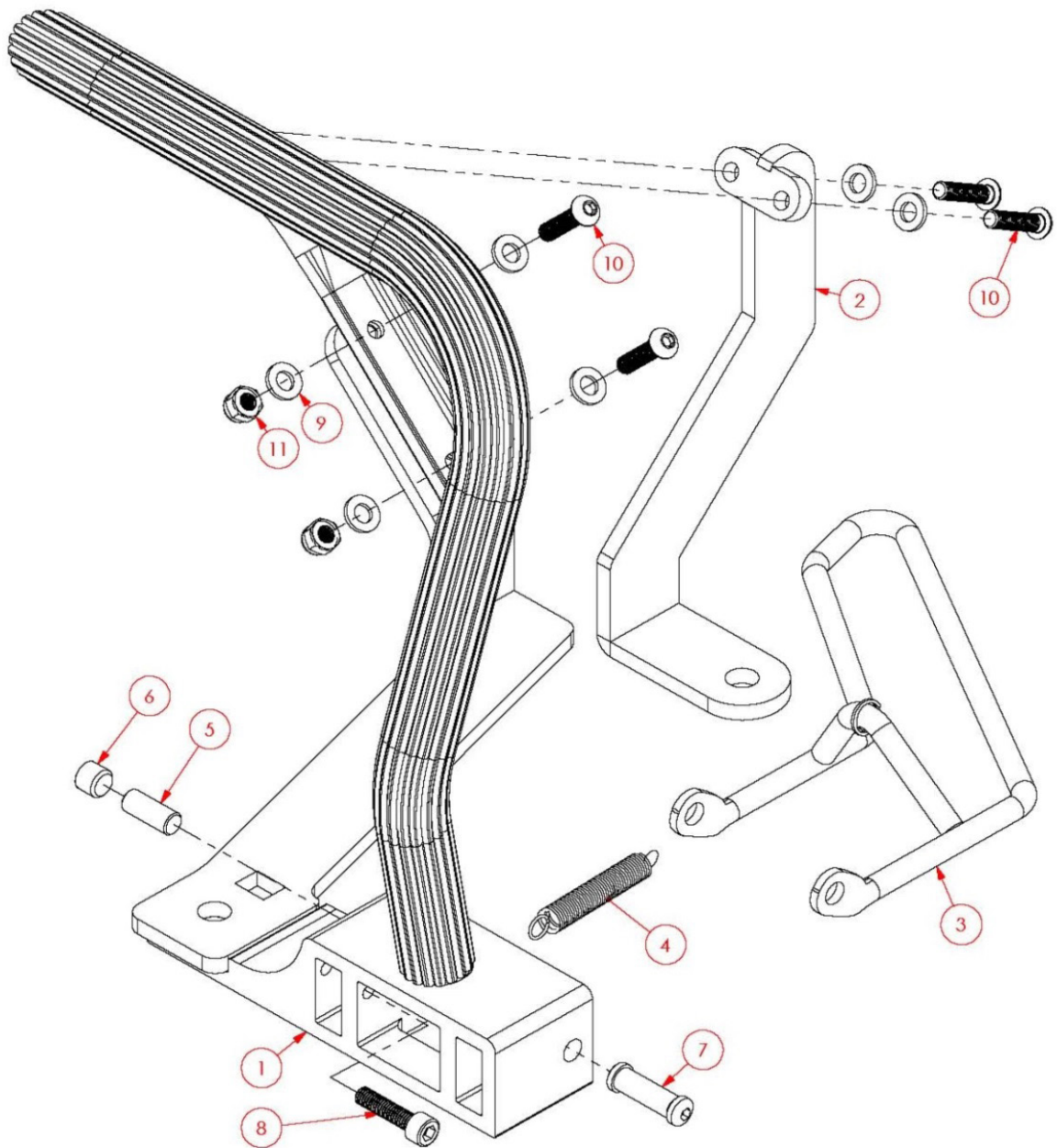
POZÍCIÓ.	LEÍRÁS	LEÍRÁS	BESCHREIBUNG	QTY	REF	TÍPUS
1	FELSZERELÉS	ÖSSZESZERELÉS BEVONAT	GETRIEBANORDUNG		310510901	
1	Hajtóműház CE414-350	BOITIER DE CSÖKKENTÉS	GETRIEB BOX	1	510141872	S
2	Hajtóműház burkolat CE414-350	CAPOT BOITIER DE CSÖKKENTÉS	GETRIEB BOX ABDECKUNG	1	510141873	S
3	OLAJTÖMÍTÉS D 30MM X ID 17MM	KÖZÖS D 30MM X ID 17MM	Dichtungsscheibe D 30MM X ID 17MM	1	510141884	W
4	CSAPÁGY 6003ZZ	SZÉLES SZÁMLÁK 6003ZZ	KUGELLAGER 6003ZZ	1	510141885	W
5	CSAPÁGY 6200ZZ	SZAKASZOK SZÁMLÁK 6200ZZ	KUGELLAGER 6200ZZ	1	510142100	W
6	OLAJTÖMÍTÉS DUPLA LIP OD 30MMX ID 20MM	JOINT DUPLA BORD OD 30MMX ID 20MM	GYŰRŰ DOPPELTE LIPPE OD 30MMX ID 20MM	5	10141886	W
7	GYŰRŰ 8MM KÜLSŐ C-KLIPP	ANNEAU EXTERNE 8MM C-CLIP	DRUCKRING KÜLSŐ 8 mm-es C-CLIP	1	510141918	S
8	CSÖKKENTÉS CE414-350	BAGUE	BUCHSE	1	510141919	S
9	Rugós hajtóműzár kompressziója CE41R4E-3S5	BOITIER FERMETURE PAR COMPRESSION	OFNEDER SCHLIEßEN VERDICHTUNG	1	510141920	S
10	GYŰRŰ 35MM BELSŐ C-KLIPP	ANNEAU INTERNE 35MM C-CLIP	DRUCKRING INTERNERTER 35MM C-CLIP	2	510141921	S
11	O-gyűrű Ø1.0X8.0X10.0MM	ANNNEAU Ø1.0X8.0X10.0MM	DRUCKRING Ø1.0X8.0X10.0MM	1	510141922	S
12	Hajtómű pengetengely NAGY CE414-350	ROUE DENTÉE	KURBELWELLE	1	510141923	S
13	Penge tengely CE414-350	ARBRE DE DISQUE	ACHSE	1	510141924	S
14	FELSZERELÉSI VEZÉRLŐ ZÁR ASSY CE414-350	SYSTÈME DE FERMETURE DU MÉCANISME	SCHLIEßEN SYSTEM GETRIEB	1	510141925	S
15	TÖMÍTŐ FOGASZTÓHÁZ CE414-350	TÁMOGATÁSI LOGEMENT MÉCANISME	HALTER GETRIEB BOX	1	510141926	S
16	SCR M6 X 25 1.0 CSATLAKOZÓ FEJ	VIS M6 X 25 1.0 EMPREINTE CRUCIFORME	SCHRAUBE. M6 X 25 1,0	4	510141927	H
17	MOSÓ M6 KÖR DIN 433	RONDELLE M6 DIN 433	SCHEIBE M6 DIN 433	4	510141928	H
18	MOSÓ M6 LOCK DIN127	RONDELLE FREIN M6 DIN127	SCHEIBE M6 DIN127	4	510141929	H
19	MOSÓ M4 KÖR DIN 433	RONDELLE M4 DIN 433	SCHEIBE M4 DIN 433	2	510141930	H
20	SCR M4 0,5 X 5	VIS M4 0,5 X 5	SCHRAUBE. M4 0,5 X 5	1	510141931	H

Pengevédő szerelvény / Összeszerelés carter de lame / Schutzhaube Versammlung



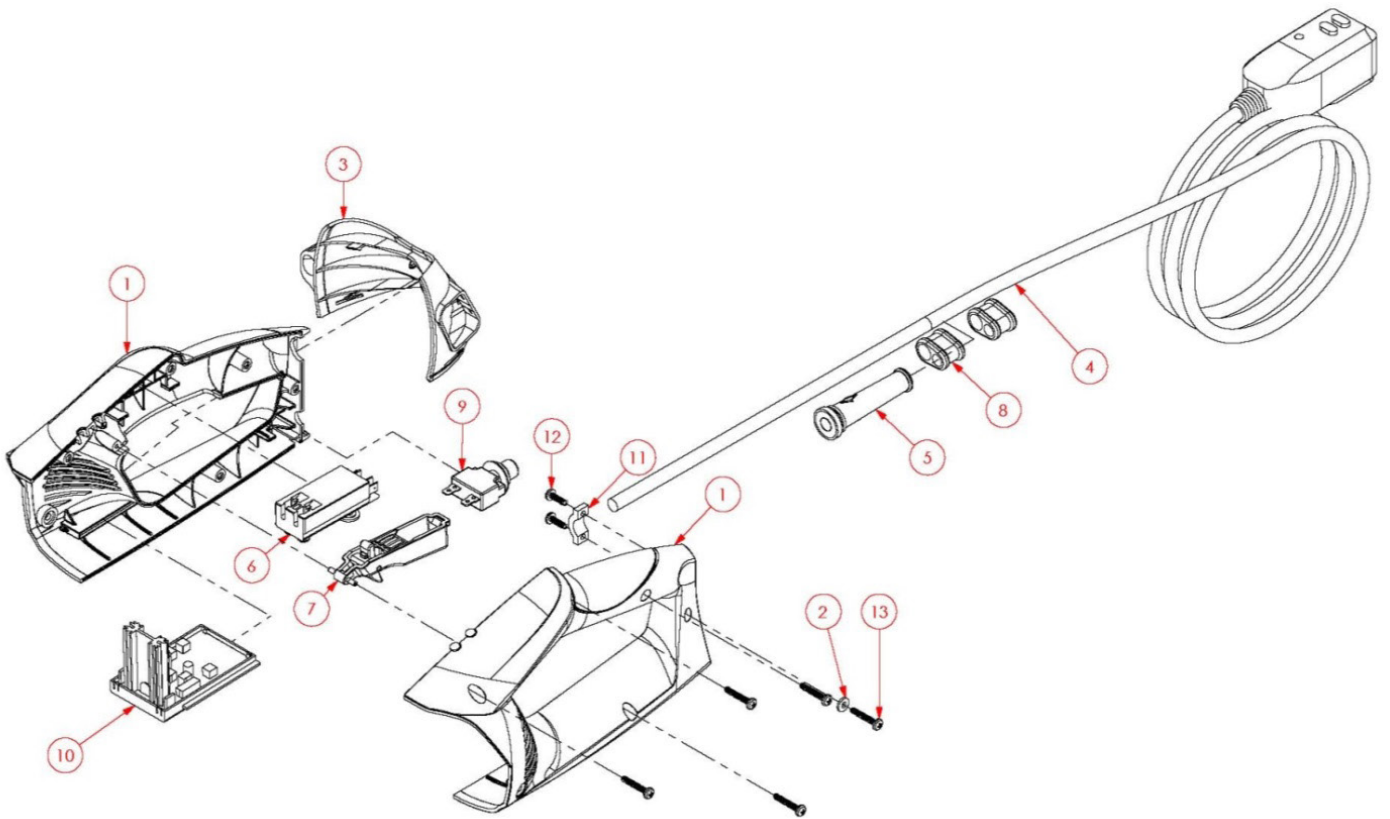
POZÍCIÓ	LEÍRÁS	LEÍRÁS	BESCHREIBUNG	QTY	REF	TÍPUS
3	Pengevédő szerelés	ÖSSZESZERELÉS CARTER DE LAME	SCHUTZHAUBE VERSAMMLUNG		310510902	
1	Pengevédő ASSY CE414-350	CARTER BÉNY TELJES	SCHUTZHAUBE	15	0141983	S
2	Pengevédő forgófogantyú CE414-350	POIGNÉE ROTATIVE CARTER LAME	BLATT-SCHUTZ-ROTATIONSGRIF	15	0142004	S
3	SCR M8 X 15 0.8 DUGÓFEJ DIN 912 VIS À M8 X 15 0,8 DIN 912	EMPREINTE CRUCIFORME 0,8 DIN 912	SCHRAUBE M8 X 15 0,8 DIN 912	25	0142005	H
4	SPLASH GUARD CE414-350	A CARTER DE VÉDELMI SZEMPONT KÖVETKEZŐKÉNT AZ ALKALMAZÁS	SPRITZLAPPEN	15	0142006	S
5.	SCR M5 X 12 0,8 C'SINK CSATLAKOZÓ FEJ DIN 7991	VIS M5 X 12 0,8 DIN 7991	ZYL. SHR. M5 X 12 0,8 DIN 7991	25	0142007	H
6.	DUGÓFURAT 10 OD	BOUCHON 10 OD	STÖPSEL 10 OD	15	0142008	W
7	KÖNYV 10 OD X 8 ID SPLIT-FIT PRESS FITTING	COUDE RACCORD PAR COMPRESSION 10 OD X 8 ID	VERBINDUNGSSELLBOGEN DURCH KOMPRESSION 10 OD X 8 ID	2	510141961	W
8.	TÖMLŐ 8 OD X 6 ID X 10 HOSSZÚ	TUYAU 8 OD X 6 ID X 10 HOSSZÚ TUYAU	SCHLAUCH 8 OD X 6 ID X 10	1	510141962	W
9.	TÖMLŐ 8 OD X 6 ID X 35 HOSSZÚ	8 OD X 6 ID X 35 HOSSZÚ RACCORD Y 8	SCHLAUCH 8 OD X 6 ID X 35	1	510141963	W
10.	SZERELÉS Y 8 ID X 1/4 "MPT	ID X 1/4 "MPT	ROHRVERBINDUNG Y 8 ID X 1/4 "MPT	1	510142034	W
11.	1 / 4MPTX3 / 8 RÖGZÍTŐ CSŐ	RACCORD TUYAU 1 / 4MPTX3 / 8	ROHRVERBINDUNG SCHLAUCH 1 / 4MPTX3 / 8	2	510142099	W
12 FIT	1/2 "GARDENA X 1/4" MPT	RACCORD 1/2 "GARDENA X 1/4" MPT ANNEAU	ROHRVERBINDUNG 1/2 "GARDENA X 1/4" MPT	1	510142035	W
13	GYŰRŰ 8MM KÜLSŐ E-CLIP 14	8MM Á FIXKÁCIÓS KÜLSŐ TÁMOGATÁS	GYŰRŰ-KÜLSŐ 8MM	3	510142036	W
TÖLTŐTARTÓ!	2 OD	TUYAUX! 2 OD	SCHLAUCH-HALTER! 2 OD	1	510142037	W
15	TÖMLŐ 12 OD X 8 ID X 600	TUYAUX 12 OD X 8 ID X 600	SCHLAUCH 12 OD X 8 ID X 600 HAHN	1	510142038	W
16	SZELEP 3/8 "SÁR EGYENES	ROBINET 3/8	3/8	1	510142096	W

Elülső fogantyú összeállítása / Assignlage poignée avant / Vorwärtsgriff versammlung



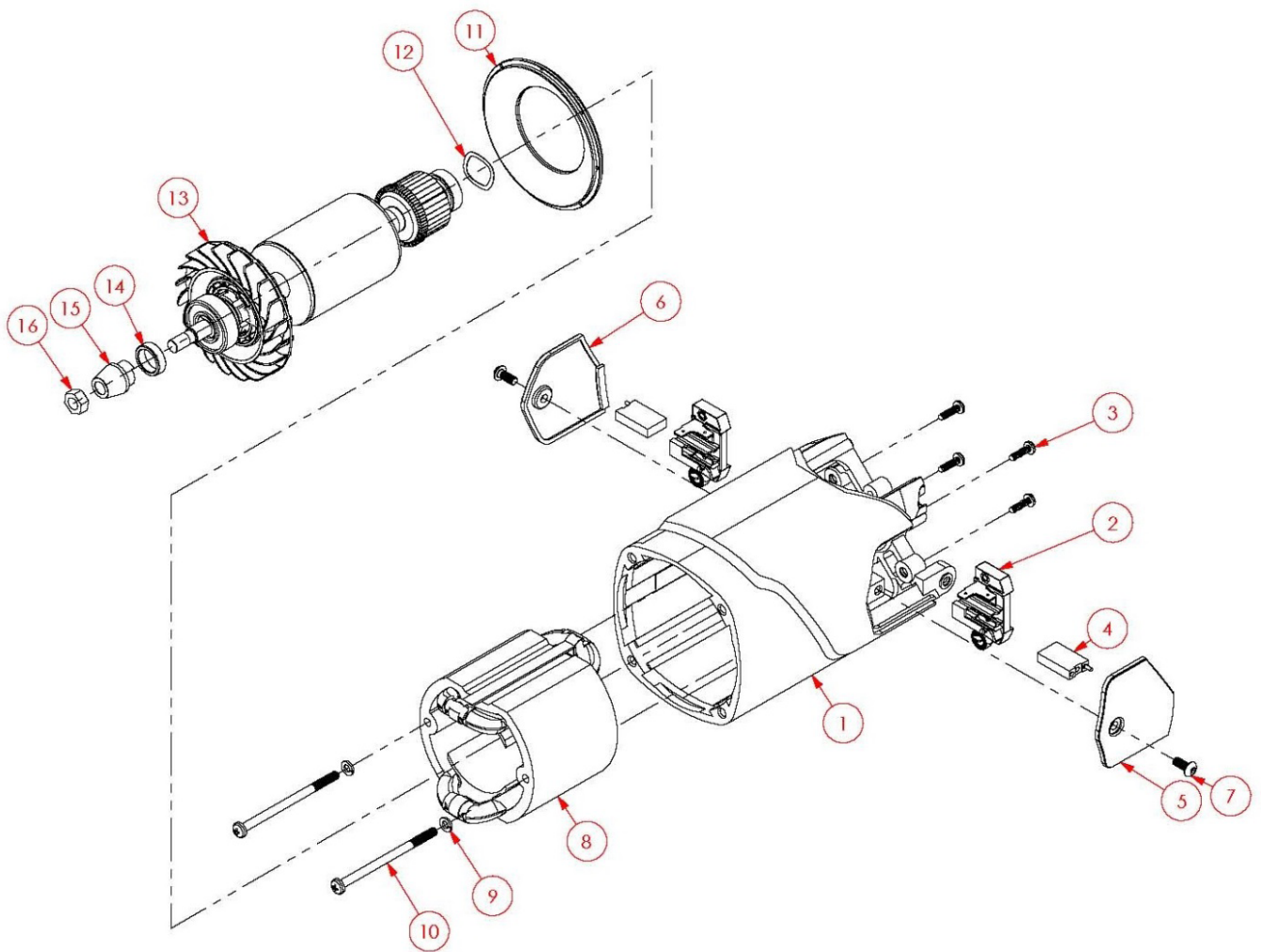
POZÍCIÓ.	LEÍRÁS	LEÍRÁS	BESCHREIBUNG	QTY	REF	TÍPUS
4	ELSŐ FOGANTYÚ SZERELÉSE	ÖSSZESZERELÉS POIGNÉE AVANT	VORWÄRTSGRIFF VERSAMMLUNG		310510904	
1	KÉZELŐ HEGESZTÉS ELŐRE CE141-350	ÖSSZESZERELÉS SOUDÉ POIGNÉE AVANT	GESCHWEISSTE GRIFF VORAUS	1	510142044	S
2	Fogantyú hegesztő hegesztés CE414-350	ÖSSZESZERELHETŐ SOUDÉ MAINTIENT POIGNÉE	GESCHWEISSTE	1	510142045	S
3	GRIFF KICK STAND HEGESZTÉS CE414-350	ÖSSZESZERELŐ SOUDÉ BEQUILLE	GESCHWEISSTE KRÜCKE	1	510142046	S
4	TAVASZ HELIKAI BŐVÍTÉSE CE414-350	RESSORT BŐVÍTÉS HELICOIDAL	DRUCKFEDER	1	510142047	S
5.	PIN-COTTER M8 X 20 DIN 94	GOUPILLE D'ÉPINGLEAGE M8 X 20 DIN 94	STIFT M8 X 20 DIN 94	1	510142048	H
6.	SCR M10 X 10 1,5 DIN913 CSATLAKOZÓ FEJ SZETT	KÉSZLET VIS M10 X 10 1,5	SATZ VON SCHRAUBE M10 X 10 1,5 DIN913	1	510142095	S
7	8 UD X 25 L UTÁNI KÖTÉS	DIN913 CSATLAKOZTATÁS 8 OD X 25 L	KLAMMER 8 OD X 25 L	1	510142049	S
8.	SCR M6 X 25 1.0 DIN912 CSATLAKOZÓ FEJ	VIS M6 X 25 1.0 DIN912	SCHRAUBE M6 X 25 1.0 DIN912	1	510142050	H
9.	MOSÓ M6 KÖR DIN 433	RONDELLE LEMEZ M6 DIN 433	SCHEIBE M6 DIN 433	6.	510142051	H
10.	SCR M6 X 25 1,0 CSATLAKOZÓ GOMBFEJ ISO 7380	VIS M6 X 25 1.0 ISO 7380	SCHRAUBE M6 X 25 1.0 ISO 7380	4	510142052	H
11.	MUT M6 DIN985 ZÁR	ECROU FREIN M6 DIN985	MUTTER M6 DIN985	2	510142097	H

Fogantyú összeállítása / Assignlage poignée / Griff versammlung



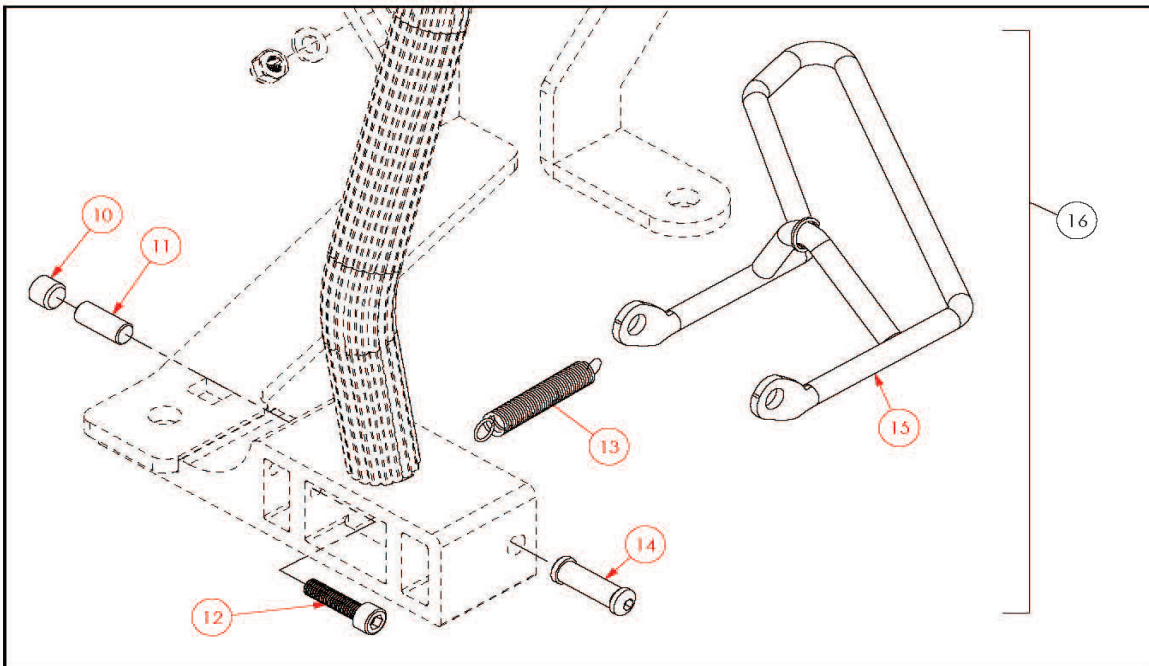
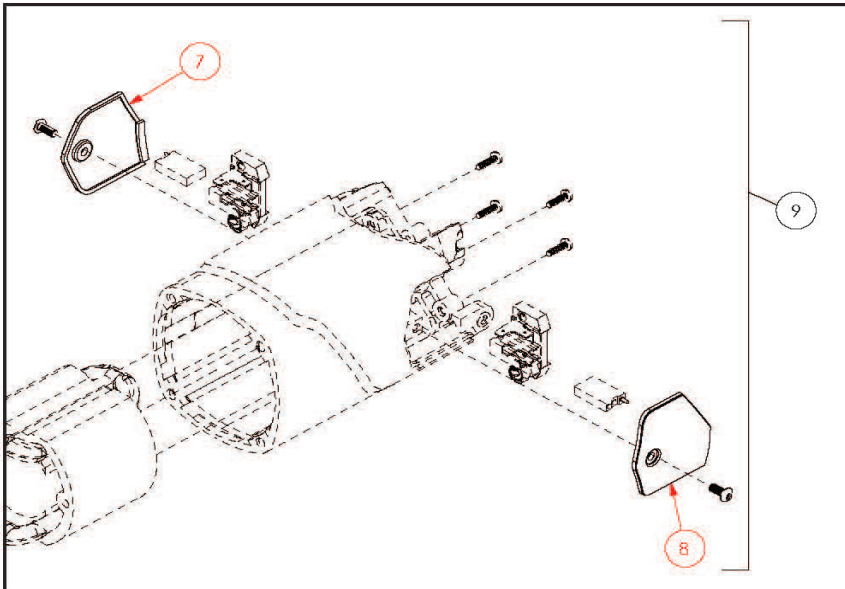
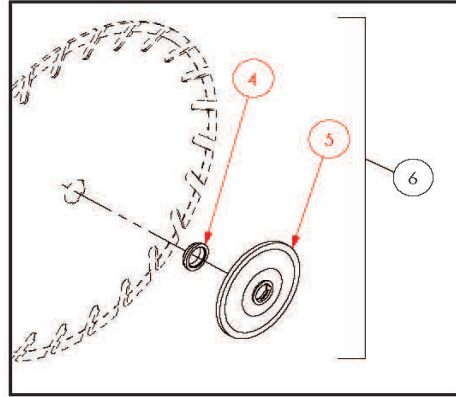
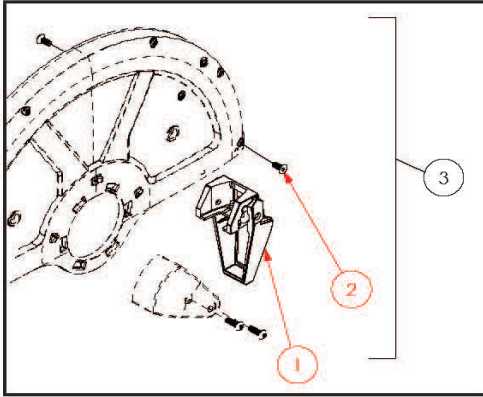
POZÍCIÓ.	LEÍRÁS	LEÍRÁS	BESCHREIBUNG	QTY	REF	TÍPUS
5.	FOGANTYÚ ÖSSZESZERELÉSE	ÖSSZESZERELÉS POIGNÉE	GRIF F VERSAMMLUNG		310510916	
	1 FOGANTYÚ BAL ÉS JOBB OLDAL C414-350 POIGNÉE COTÉ GAUCHE ET DROIT 2 MOSÓ		GRIF F LINK ÉS RECHTS	1	510142053	S
	M4 KÖKE DIN 433	RONDELLE LEMEZ M4 DIN 433	SCHEIBE M4 DIN 433	1	510142054	H
	3 LEVEGŐBEVEZETŐ PAPRON	CAPOT DE REPRISE D'AIR	DECKEL DER LUFTWIEDERAUFNAHME	1	510142055	S
4	Tápkábel W / GFCI CE414-350	CABLAGE ÉLECTRIQUE D'ALIMENTÁLÁS	SCHALTERHEBEL	1	510141871	S
5.	KÁBELFEJLESZTÉS Ø9,5 MM	KÁBELFEJLESZTÉS Ø9,5 MM	KABEL FELDOLGOZÁS Ø9.5MM	1	510142056	S
6.	POWER TRIGGER 20A (KAPCSOLÓ) CE414-350	INTERRUPTEUR 20A	SCHALTER 20A	1	510142057	S
7	TÁPKAPCSOLÓKAR CE414-350	LEVIER D'INTERRUPTEUR	SCHALTERHEBEL	1	510142058	S
8.	TÖLTSÉGTARTÓ DUAL	TÁMOGATÁS DE TUYAUX	ROHRSUPPERT	2	510142059	S
9.	ÁRAMSZAKÍTÓ 20A W / RESET GOMB CE414-350	DISJONCTEUR 20A / BONTON RESET	SICHERUNG 20A / RESET	1	510142060	S
10.	IC TÁBLA ASSY C414-350	CARTE DE IC	ELECTRONISCHE KARTE	1	510142061	S
11.	KÁBELBENYELŐ	SERRE-CÂBLE	GEWÄCHSHAUS KABEL	1	510142062	S
12.	SCR M4 1,59 X 14	VIS AUTOTARAUEUSE M4 1.59 X 14	SCHRAUBE M4 1,59 X 14	2	510142072	H
13.	ÖNMEGFELÉPÍTÉS SCR M4 1,59 X 25 ÖNMEGFÓGÁS	VIS AUTOTARAUEUSE M4 1.59 X 25	SCHRAUBE M4 1,59 X 25	5.	510142074	H

Motor összeszerelés / összeszerelés motor /
Vermmlung motor



POZÍCIÓ.	LEÍRÁS	LEÍRÁS	BESCHREIBUNG	QTY	REF	TÍPUS
6.	MOTOR ÖSSZESZERELÉS	ÖSSZESZERELÉS MOTEUR	VERSAMMLUNG MOTOR		310510917	
1	MOTORHÁZ CE414-350	BOITIER DE LOGEMENT DE MOTEUR	MOTORWOHNUNG	1	510142075	S
2	Kefetartó CE414-350 (1)	TÁMOGATJA BALAIS-t	ELEKTRISCHER BÜRSTEN-HALTER	2	510142076	S
3	SCR M4 1,59 X 16 PHILLIPS fejcsapkefe	VIS M4 1,59 X 16 PHILLIPS	SCHRAUBE M4 1,59 X 16 PHILLIPS	4	510142077	H
4	CE414-350 (2)	BALAIS	ELEKTRISCHER BÜRSTEN	2	510142078	S
5.	Ecsetfedél CE414-350 JOBB (1)	CAPOT BALAIS DROIT (1)	DECKEL TEPPICHKEHRER RECHTE (1)	1	510142079	S
6.	Ecsetfedél CE414-350 BAL (1)	CAPOT BALAIS GAUCHE (1) VIS	DECKEL TEPPICHKEHRER LINKEN (1)	1	510142101	S
7	SCR M5 0,8 X 12 CSATLAKOZÓ GOMBFEJ ISO 7380	M5 0,8 X 12 ISO 7380	SCHRAUBE M5 0,8 X 12 ISO 7380 ROTOR	2	510142080	H
8.	TERÜLETSZÉLES CE414-350	ENROULEMENT INDUCTEUR		1	510142081	S
9.	MOSÓ M5 LOCK DIN 127	RONDELLE M5 DIN 127	SCHEIBE M5 DIN 127	2	510142082	H
10.	SCR M5 0,8 X 80 PHILLIPS DIN 7985	VIS M5 0,8 X 80 PHILLIPS DIN 7985	SCHRAUBEM5 0,8 X 80 PHILLIPS DIN 7985	2	510142083	H
11.	MOTOR FENNTARTÓ LEMEZ CE414-350	PLAQUE DE MAINTIEN MOTEUR	PLATTE VON MOTORAUFRECHTERHALTUNG	1	510142084	S
12.	MOSÓHULLÁM	RONDELLE ONDULÉE	SCHEIBE	1	510142085	S
13.	ARMATURE CE414-350	FORGÓRÉSZ	ÁLLÓ	1	510142086	S
14	TÉTEL 20 OD X 15 ID X 6 L	ENTRETOISE 20 OD X 15 ID X 6 L	QUERSTREBE 20 OD X 15 ID X 6 L	1	510142087	S
15	FELSZERELÉSI SZÖG HELIKUS	ROUE DENTÉE CONIQUE	ZAHNRAD KEGELFÖRMIG	1	510142088	S
16.	NUT M8 1,25 BAL KÉZ	ECROU M8 1.25	MUTTER M8 1.25	1	510142089	H

Készletek / Készletek / Saltz



POZÍCIÓ.	LEÍRÁS	LEÍRÁS	BESCHREIBUNG	QTY	REF	TÍPUS
7	KIT	KIT	SATZ			
3	SPLASH GUARD KIT CE414-350	BAVETTE KIT	SPRITZSCHÜTZKLAPPE SATZ	1	510142090	S
6	BELTŐ Penge gallér ADAPTER KIT-SZERELÉL, PERCE414-350	PERE INTERIEURE DISQUE AVEC ALKALMAZÓ	INNERER BLATT-KRAGEN MIT ADAPTER	1	510142091	S
9	CE414-350 kefedél (2 készlet)	CAPOT DE BALAIS	DECKEL TEPPICHKEHRER	1	510142102	S
16	KICK STAND CSERÉLKÉSZLET CE414-350	KIT DE REMPLACEMENT DE BÉQUILLE KRÜCKE	AUSTAUSCH SATZ	1	510142094	S

Garanciát igényelhet és technikai támogatást kaphat a helyi forgalmazótól, ahol gépek, pótalkatrészek és fogyóeszközök is rendelhetők:

Corvinus Tools Kft.
 2086 Tinnye, Bajcsy-Zsilinszky u.1.
 Tel: +36 26 335 184
 Mobil: +36 70 945 7806
 +36 70 601 2418
 +36 70 601 2142



E-mail: corvinustools@gmail.com
 Web : <https://corvinustoolskft.hu/>