

CFP 13W és 16W Honda GX160

Pótalkatrész-lista

LISTE DE Pieces DE RECHANGE

ERSATZTEILLISTE



clipper®

TÍPUS:

S = pótalkatrész

W = kopó alkatrész

NA = Nem elérhető

A pótalkatrész-készletek tartalmazzák az összes csavart és csavart, valamint az arra utaló alkatrészeket.

A csavarok és a csavarok a standard szerelvény alkatrészei, amelyeket a szerelvény szabványos alkatrészeinek összes kereskedőjénél könnyen megtalálhat.

A szabványos összeszerelés összes alkatrésze minőségi osztályú 8.8.

Javasoljuk, hogy az összeszerelés összes szabványos alkatrészéhez ne használjon 8,8-nál alacsonyabb minőségi osztályt.

A CLIPPER pótalkatrészeit mindig fel kell használni.

A kopó alkatrészek élettartama korlátozott, a gép normál használata miatt. Ez az élettartam nagymértékben függ a gép használatának intenzitásától. A kopó alkatrészeket karbantartani, használni és szükség esetén cserélni kell a gyártási jelzéseknek megfelelően.

A gép normál használata miatti kopás nem ad garanciát. Az NA (Not Available) alkatrészek nem érhetőek el pótalkatrészként.

TÍPUS :

S = Pièce de rechange W

= Pièce d'usure NA =

Nem disponálható

A „Les kits de pièces détachées” tartalmaz minden zenét és zeneszerzőt.

La visserie est unompompass d'assemblagestandard, que vous pouvez facilement trouver chez tous les détaillants de komponants d'assemblage standard.

Tous les composants d'assemblage standard sont d'une classe de quality 8.8.

Nincsenek olyan ajánlások, amelyek a 8.8-as osztályú minőségi inférieure-t tartalmazzák.

Les pièces de remplacements CLIPPER doivent toujours être util isées.

Les pièces d'usure ont une durée de vie limitée dans le temps du fait d'une utilisation normale de la machine.

Cette durée de vie dépend fortement de l'intensité d'utilisation de la machine. Les pièces d'usure sont à entretenir, à utiliser et le cas échéant à changer selon les indications du fabriquant.

A gép normál használatának normál felhasználási módja, amelyet nem szabad garantálni.

A NA zeneszerzők (nem érhető el) nem választhatók és nem változhatnak.

TYP:

S = Ersatzteile

W = Verschleißteile

NA = nicht verfügbare

Die definierten Ersatzteil-Set's beinhalten alle Ersatzteile wie Komponenten, Schrauben, Muttern etc.

Norm- bzw. Standardteile wie Schrauben, Muttern stb. Können bei offiziellen Schrauben- sowie Komponentenhändler bezogen werden.

Alle Norm- bzw. Standardteile wie Schrauben, Muttern stb. Entsprechen der Qualitäts- bzw. Festigungsklasse 8.8.

Wir empfehlen, keine Norm- bzw. Standardteile wie Schrauben, Muttern stb. Unter der Qualitäts- bzw. Festigungsklasse 8.8 einzusetzen.

Es dürfen nur geprüfte CLIPPER-Ersatzteile eingesetzt werden.

Die Lebensdauer der Verschleißteile ist bei einer bestimmungsgemäßer Anwendung begrenzt. Die Lebensdauer hängt stark von der

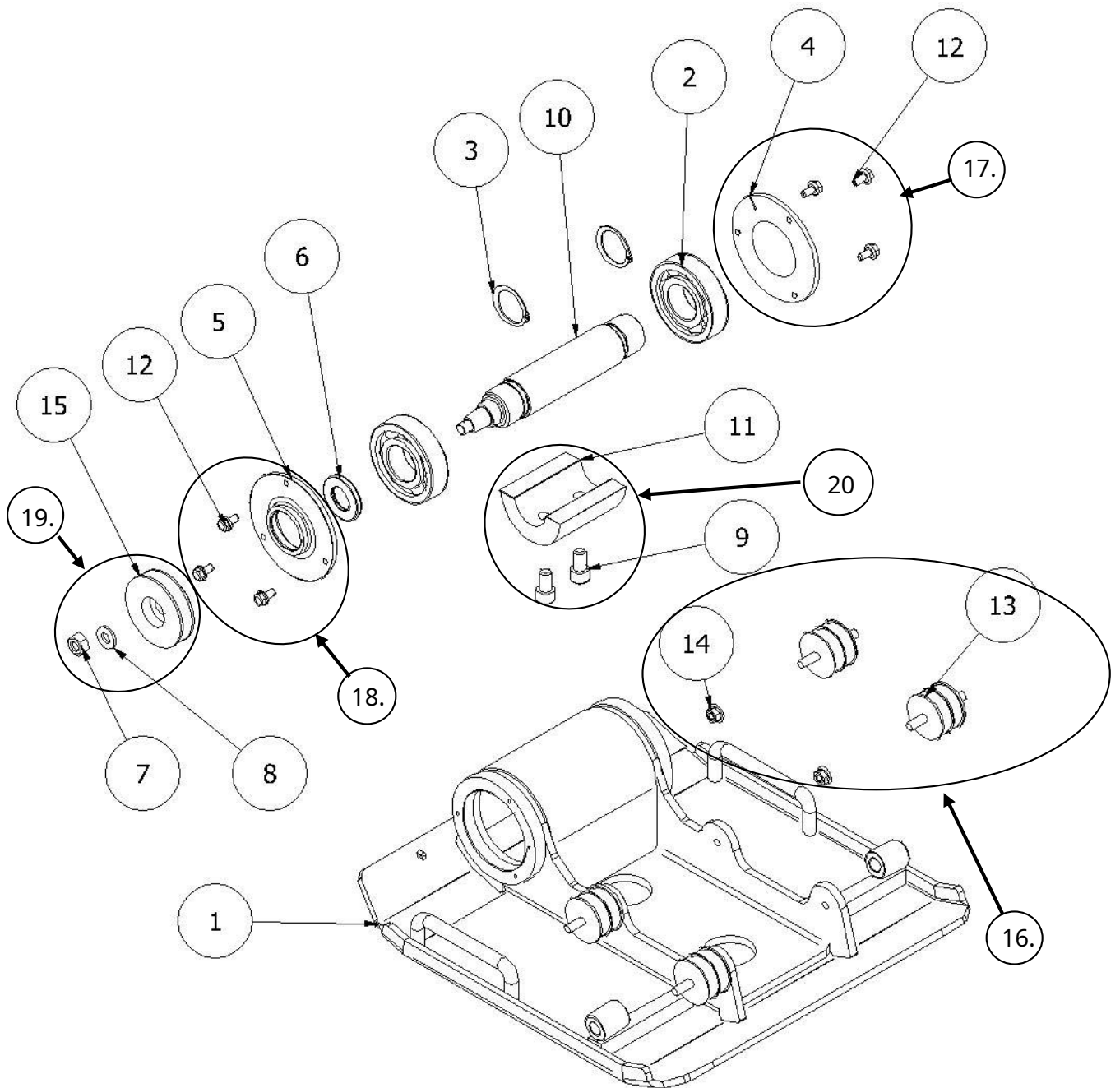
Intensität der Benutzung der Maschine ab. Die Verschleißteile sind entsprechend der Betriebsanleitung des Herstellers zu warten und

gegebenenfalls auszutauschen. Ein Verschleiß bei normaler bestimmungsgemäßenAnwendung bedingt keine Mängelansprüche.

Ersatzteile sowie Komponenten mit dem Vermerk NA (NA = nicht verfügbar) sind nicht verfügbar.

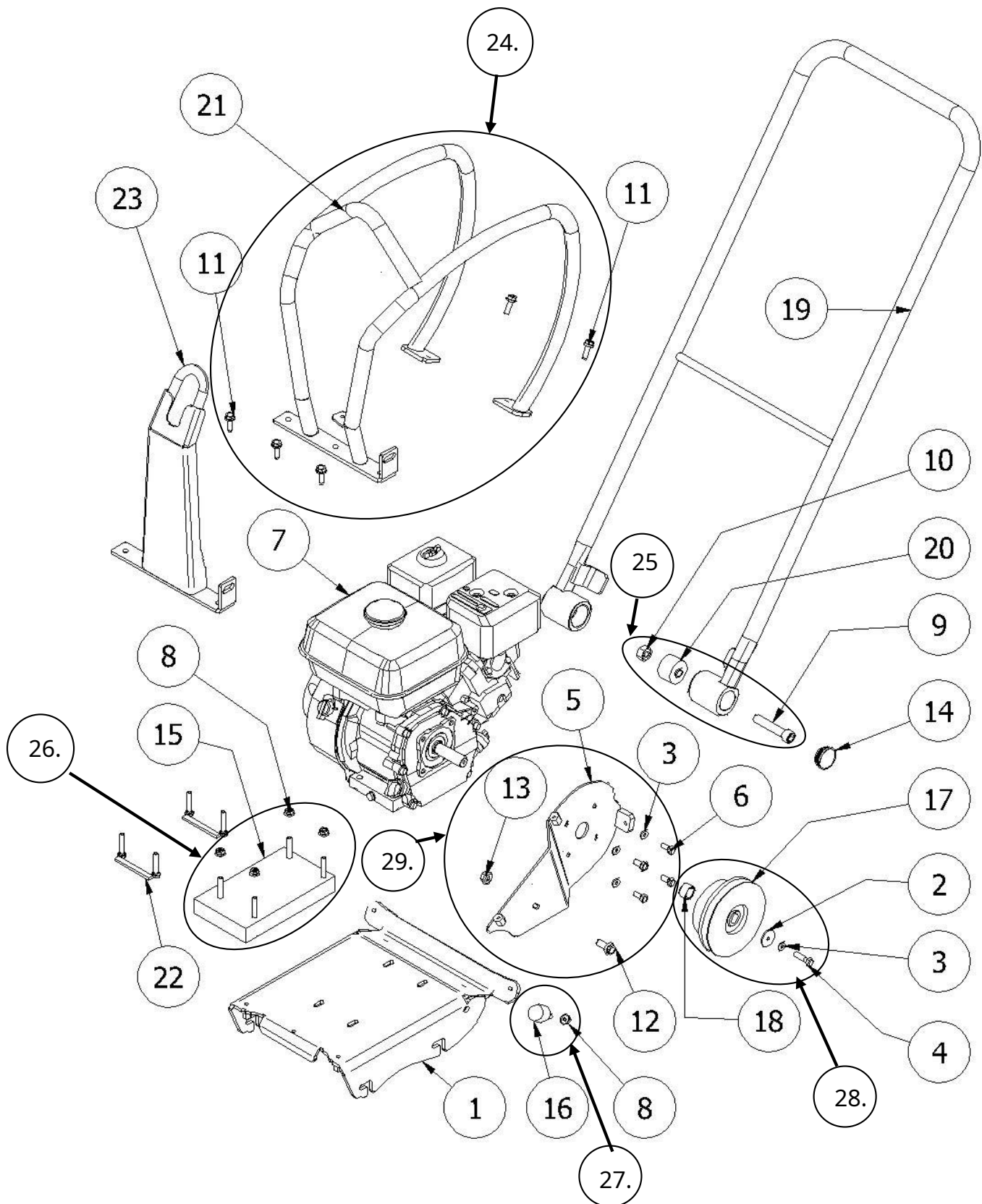


Izgató / Système vibrant / Rezgőrendszer



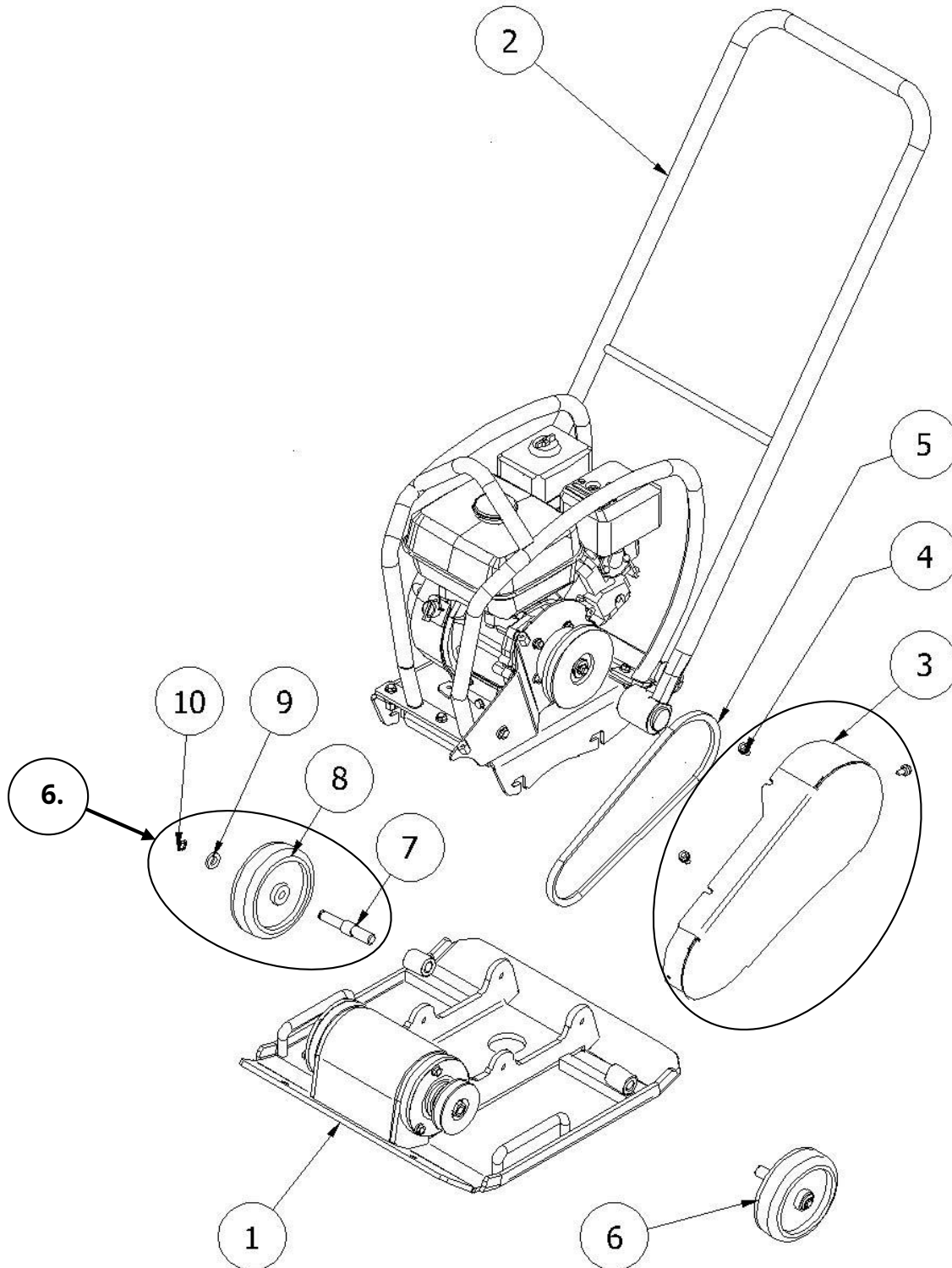
pozíció.	LEÍRÁS	LEÍRÁS	BESCHREIBUNG	QTY	REF	TÍPUS
2	Csapágy NSK 6309 2RS C3	roulement NSK 6309 2RS C3	kugellager NSK 6309 2RS C3	2	310543910	W
3	Seeger E45	anneau élastique E45	elasztischer gyűrű	2	310543911	S
6.	Oilseal 30x55x7 BA	közös 30x55x7 BA	dichtung 30x55x7 BA	1	310543912	W
10.	Izgató tengely	arbre du système vibrant	vibrierende systemwelle	1	310543913	S
16.	Shockmount d57x37 készlet	silentblock d57x37 készlet	Silentblock d57x37 készlet	1	310543915	W
13.	Lengéscsillapító d57x37	néma blokk d57x37	néma blokk d57x37	4		
14	Karimás anya M10	écrou M10	motyog M10	4		
16.	Cipő CFP 16W	plakett CFP 16W	platte CFP 16W	1	310543915	S
1	Cipő CFP 13W	plakett CFP 13W	platte CFP 13W	1	310543936	S
17.	Vak gerjesztő fedél Kit	couvercle système vibrant	abdeckung des vibrierenden systems kit	1	310543937	S
4	Vak gerjesztő fedél	készlet couvercle système	abdeckung des vibrierenden systems	1		
12.	Csavar FLG M8x16 zn Nyitott	vibrant az FLG M8x16 zn	schrauber FLG M8x16 zn	3		
18.	gerjesztő fedél készlet Nyissa	couvercle système vibrant	abdeckung des vibrierenden systems kit	1	310544827	S
5.	meg a gerjesztő fedeliét	készlet couvercle système	abdeckung des vibrierenden systems	1		
12.	Csavar FLG M8x16 zn	vibrant az FLG M8x16 zn	schrauber FLG M8x16 zn	3		
19.	gerjesztő tárcsa készlet	poulie du système vibrant Kit	riemenscheibe des vibrationsystems Kit	1	310544828	S
15	Izgatógörgő	poulie du système vibrant écrou	riemenscheibe des vibrationsystems motyog	1		
7	Anyá M14	M14	M14	1		
8.	Alátét M14	rondelle M14	scheibe M14	1		
20	Mise 16 KN készlet	masszázs 16KN Kit	masszázs 16KN Kit	1	310544829	S
11.	Szentmise 16 KN	masszázs 16KN	masszázs 16KN	1		
9.	Csavar TCEI M14x25 12.9 UNI5931	Vis TCEI M14x25 12.9 UNI5931	schrauber TCEI M14x25 12.9 UNI5931	2		
20	Mass 13 KN készlet	masszázs 13 KN készlet	masse 13 KN készlet	1	310544830	S
11.	Szentmise 13 KN	masszázs 13 KN	masszázs 13 KN	1		
9.	Csavar TCEI M14x25 12.9 UNI5931	a TCEI M14x25 12,9 UNI5931	schrauber TCEI M14x25 12.9 UNI5931	2		

Motor támogatás / Támasztó motor / Motor unterstützung



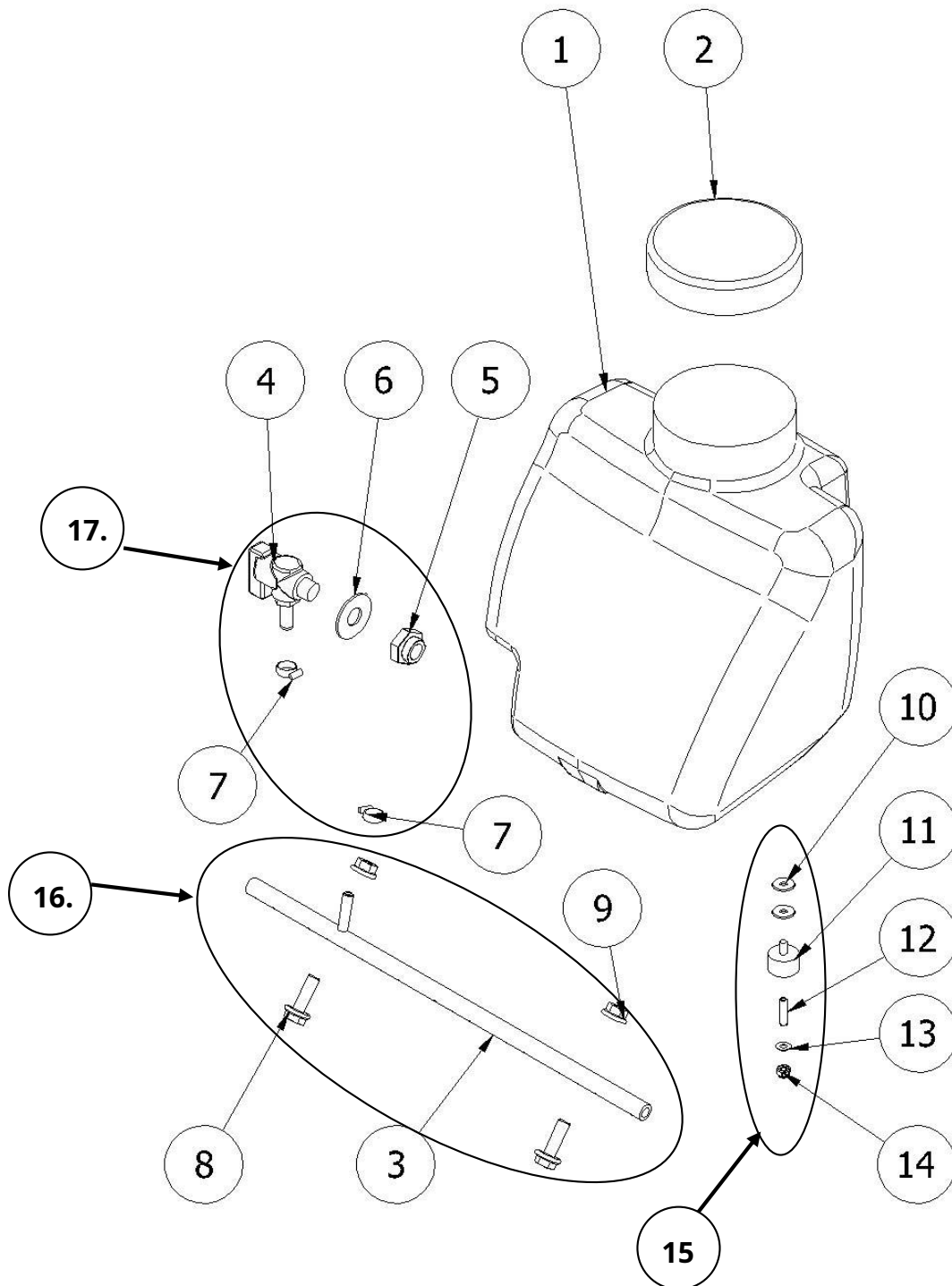
POZÍCIÓ.	LEÍRÁS	LEÍRÁS	BESCHREIBUNG	QTY	REF	TÍPUS
1	Motor támogatás CFP	Támogatja a CFP-t	motorunterstützung	1	310544833	S
7	Motor Honda GX 160	motoros honda GX 160	honda GX 160 motor	1	310544834	S
14	Cap D.40	bouchon D.40	kappe D.40	2	310544835	S
19.	Fogantyú	poignée	griff	1	310544846	S
22.	Bilincs M8X40 CFP 13W	collier M8X40 CFP 13W	spannschelle M8X40 CFP 13W	2	310544847	S
23.	emelőhorog	horgolt de levage	Hubhaken	1	310544848	S
24.	Rollbar Kit	ketrec készlet	korb Kit	1	310544849	S
21	Bukócső	ketrec	korb	1		
11.	Csavar TE FLG M8x25 zn	a TE FLG M8x25 zn csendes	schrauber TE FLG M8x25 zn	5.		
25	Shockmount D.43 készlet	blokk D.43 készlethez	csendes blokk D.43 készlet	2	310544840	W
20	Sokk D.43	néma blokk D.43	néma blokk D.43	2		
9.	Csavar TCEI M14x70	a TCEI M14x70-nél	schrauber M14x70	2		
10.	Anyá M14 zn	rondelle M14 zn	scheibe M14 zn	2		
26.	Súly csak CFP16W készlethez	poid CFP16W készlet	gewicht CFP16W készlet	1	310544841	S
15	Súly csak CFP16W M8	poid CFP16W	gewicht CFP16W	1		
8.	karimás anyához	rondelle M8x32	scheibe M8x32	4		
27.	Shockmount 30x20 M8x23 készlet	csendes blokk 30x20 M8x23	csendes blokk 30x20 M8x23	2	310544843	W
8.	Karimás anyá M8	készlet rondelle M8x32	készlet scheibe M8x32	2		
16.	Lengéscsillapító 30x20 M8x23	csendes blokk 30x20 M8x23	csendes blokk 30x20 M8x23	2		S
28.	Centrifugális tengelykapcsoló 19,05 De Készlet	136 átfutó centrifuga 19,05 De 136 Kit	fliehkraftkupplung 19,05 De 136 készlet	1	310544844	S
2	Alátét M8x32	rondelle M8x32	scheibe M8x32	1		
3	Alátétérintkező 8 ZN	rondelle kapcsolat 8 ZN	scheibe kontakt 8 ZN	1		
4	Csavar TE 5 / 16-24 UNF -1 "1/4 UNF szemben TE 5 / 16-24 UNF -1" 1/4 UNF	schrauber TE 5 / 16-24 UNF -1 "1/4 UNF	schrauber TE 5 / 16-24 UNF -1 "1/4 UNF	1		
17.	Centrifugális tengelykapcsoló 19,05 De 136	átfutó centrifuga 19,05	fliehkraftkupplung 19,05 De 136	1		
18.	Centrifugális tengelykapcsoló távtartó	vállalja az átölelést	distanzrohr fliehkraftkupplung 19,05 De	1		
29.	belső ház készlet	carter intérieur Kit	kurbelgehäuse Kit	1	310544845	S
3	Alátét érintkező 8 ZN	rondelle kapcsolat 8 ZN	scheibe kontakt 8 ZN	1		
5.	belső ház	carter intérieur	kurbelgehäuse	1		
6.	Csavar TE 5 / 16-24x3 / 4 "8.8 UNF	a TE 5 / 16-24x3 / 4 "8.8 UNF	schrauber TE 5 / 16-24x3 / 4 "8.8 UNF	4		
12.	Csavar TE FLG M10x25 zn Karimás	ellen a TE FLG M10x25 zn écrou	schrauber TE FLG M10x25 zn mutter	1		
13.	anyá M10			1		

Keret / Châssis / Rahmen



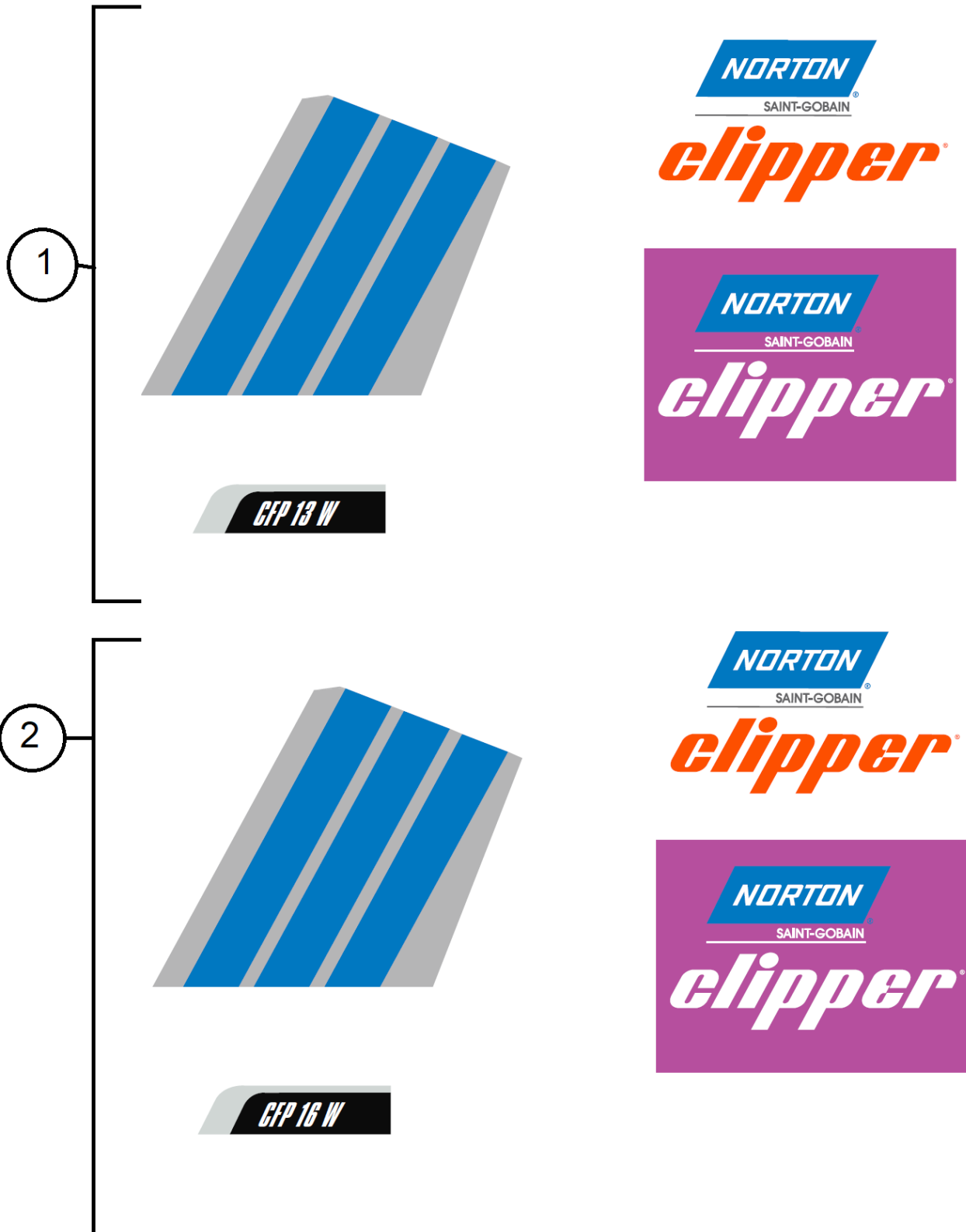
POZÍCIÓ.	LEÍRÁS	LEÍRÁS	BESCHREIBUNG	QTY	REF	TÍPUS
1	Komplett cipő CFP16-hoz	plakett öntse a CFP16-ot	komplett platte fur CFP16	1	310544857	S
1	Komplett cipő CFP13-hoz	plakett öntsük CFP13 tartószerelvény öntsön	komplett platte fur CFP13	1	310544858	S
2	Motor-támogató assey		komplett motorunsterstützung	1	310544859	S
5.	Öv A34	Courroie A34	triebriemen A34	1	310544860	W
6.	Kerék tengellyel D.150 Kit	roue avec ax de roue D.150	rad mit radachsel D.150	1	310544861	W
7	Kerék tengely	ax de roue D.150	készlet radachsel D.150	1		
8.	D150 kerék	roue D150	radar D150	1		
9.	Alátét M14 ZN	rondelle M14 ZN	scheibe M14 ZN	1		
10.	Seeger E. 15	rondelle élastique E.15	federscheibe E.15	1		
11.	Motorvédő készlet	protection du moteur Kit	motorschutz készlet	1	310544862	S
3	Motorvédelem	protection du moteur	motorschutz	1		
4	Csavar FLG M8x16 8,8 zn	az FLG M8x16-nál 8,8 zn	schrauber FLG M8x16 8.8 zn	3		

Víztartály / Réservoir d'eau / Wassertank



POZÍCIÓ.	LEÍRÁS	LEÍRÁS	BESCHREIBUNG	QTY	REF	TÍPUS
1	Víztartály CFP 12 Lt	újrahasznosított CFP 12 Lt	wassertank CFP 12Lt	1	310544863	S
2	Víztartály kupakja	bouchon újratervezés	wassertank kappe	1	310544864	S
15	Shockmount MF D 25x15 M6x12 cse 60 SH készlet	csendes blokk MF D 25x15 M6x12 60 SH készlet	csendes blokk MF D 25x15 M6x12 60 SH készlet	1	310544865	W
10.	Alátét M6x18 zn	rondelle M6x18 zn	scheibe M6x18 zn	2		
11.	Shockmount MF D 25x15 M6x12 cse 60 SH	csendes blokk MF D 25x15 M6x12 60 SH	néma blokk MF D 25x15 M6x12 60 SH	1		
12.	Csavar M6x25 zn	az M6x25-nél	schrauber M6x25	1		
13.	Alátét M6 zn	rondelle M6 zn	scheibe M6 zn	1		
14	Reteselő anya M6	écrou M6	motyogás M6	1		
16.	Öntözőcső CFP 16W készlet	tápláló CFP 16W készlet	wasserspender CFP 16W készlet	1	310544813	S
3	Csővezetőcső CFP 16W Csavar TE	tápláló CFP 16W	wasserspender CFP 16W	1		
8.	FLG M10x30 8.8 zn Karimás	a TE FLG M10x30-nál 8,8 zn	schrauber TE FLG M10x30 8.8 zn	2		
9.	anya M10	écrou M10	mutter M10	2		
16.	Öntözőcső CFP 13W készlet	tápláló CFP 13W készlet	wasserspender CFP 13W készlet	1	310544814	S
3	Cseppentőcső CFP 13W csavar	tápláló CFP 13W	wasserspender CFP 13W	1		
8.	TE FLG M10x30 8.8 zn Karimás	a TE FLG M10x30-nál 8,8 zn	schrauber TE FLG M10x30 8.8 zn	2		
9.	anya M10	écrou M10	mutter M10	2		
17.	Koppintson a Kit elemre	robinet készlet	wasserhahn Kit	1	310544815	W
4	Koppintson a	robinet	wasserhahn	1		
5.	Csapanya	écrou pour robinet	motyogás szörme wasserhahn	1		
6.	Tartálymosó	rondelle réservoir	wassertank scheibe	1		
7	Kapocs 12-20 zn	collier 12-20 zn	federscheibe 12-20 zn	2		

CFP 13W & 16W matrica készlet / autocollants készlet CFP 13W & 16W /
Aufkleber CFP 13W & 16W satz



POZÍCIÓ.	LEÍRÁS	LEÍRÁS	BESCHREIBUNG	QTY	REF	TÍPUS
1	matrica készlet CFP 13W	készlet autocollants CFP 13W	aufkleber készlet CFP 13W	1	310544876	S
2	matrica készlet CFP 16W	készlet autocollants CFP 16W	aufkleber készlet CFP 16W	1	310544877	S

SAINT-GOBAIN ABRASIVES NV/SA
INDUSTRIELAAN 129
1070 ANDERLECHT/BRUSSEL
BELGIUM
TEL: +32 (0)2 267 21 00
FAX: +32 (0)2 267 84 24

SAINT-GOBAIN ABRASIVES, S.R.O.
POČERNICKÁ 272/96, MALEŠICE
108 00 PRAHA 10
CZECH REPUBLIC
TEL: +420 255 719 326
FAX: +420 255 719 321

SAINT-GOBAIN ABRASIVES A/S
ROBERT JACOBSENS VEJ 62A
2300 KØBENHAVN S
DENMARK
TEL: +45 4675 5244

PO BOX 643706
FORTUNE TOWER OFFICE 2106
JLT BLOCK C
(NEXT TO METRO STATION)
JUMEIRA LAKE TOWER, DUBAI
UNITED ARAB EMIRATES
TEL: +971 4 431 5154
FAX: +971 4 431 5434

SAINT-GOBAIN ABRASIFS
RUE DE L'AMBADEUR - B.P.8
78 702 CONFLANS CEDEX
FRANCE
TEL: +33 (0)1 34 90 40 00
FAX: +33 (0)1 39 19 89 56

SAINT-GOBAIN ABRASIVES GMBH
BIRKENSTRASSE 45-49
D-50389 WESSELING
GERMANY
TEL: +49 (0) 2236 703-1
+49 (0) 2236 8996-0
+49 (0) 2236 8911-0
FAX: +49 (0) 2236 703-367
+49 (0) 2236 8996-10
+49 (0) 2236 8911-30

FÜR DEN FACHHANDEL
ÖSTERREICH
TEL: +43 (00) 662 430 076

SAINT-GOBAIN ABRASIVES KFT.
1225 BUDAPEST
BÁNYALÉG U. 60/B.
HUNGARY
TEL: +36 1 371 22 50
FAX: +36 1 371 22 55

SAINT-GOBAIN ABRASIVI S.P.A
VIA PER CESANO BOSCONI 4
I-20094 CORSICO MILANO
ITALY
TEL: +39 02 44 851
FAX: +39 02 44 78 266

SAINT-GOBAIN ABRASIVES S.A.
190 RUE J.F. KENNEDY
L-4930 BASCHARAGE
GRAND DUCHE DE LUXEMBOURG
TEL: +352 50 401 1
FAX: +331 83 717 792
NO. VERT (FRANCE) 0800 906 903

SAINT-GOBAIN ABRASIFS, S.A.
2 ALLÉE DES FIGUIERS
AIN SEBAË - CASABLANCA
MOROCCO
TEL: +212 5 22 66 57 31
FAX: +212 5 22 35 09 65

SAINT-GOBAIN ABRASIVES BV
GROENLOSEWEG 28
7151 HW EIBERGEN
P.O. BOX 10
7150 AA EIBERGEN
THE NETHERLANDS
TEL: +31 545 466466
FAX: +31 545 474605

SAINT-GOBAIN ABRASIVES AS
POSTBOKS 11, ALNABRU,
0614 OSLO
BROBEKKVEIEN 84,
0582 OSLO
NORWAY
TEL: +47 63 87 06 00
FAX: +47 63 87 06 01

SAINT-GOBAIN HPM POLSKA SP. Z O.O.
UL. NORTON 1
62-600 KOŁO
POLAND
TEL: +48 63 26 17 100
FAX: +48 63 27 20 401

SAINT-GOBAIN ABRASIVOS, L. DA
ZONA INDUSTRIAL DA MAIA
I-SECTOR VIII, NO. 122
APARTADO 6050
4476 - 908 MAIA
PORTUGAL
TEL: +351 229 437 940
FAX: +351 229 437 949

SAINT-GOBAIN GLASS
BUSINESS UNIT ABRASIVI
PUNCT DE LUCRU: LOC.VETIS, JUD.
SATU MARE 447355
STR. CAREIULUI 11
PARC INDUSTRIAL RENOVATIO
ROMANIA
TEL: 0040-261-839.709
FAX: 0040-261-839.710

SG HPM RUS
58, F. ENGELS STR.
STROENIE 2
105082 MOSCOW
RUSSIA
TEL: +74 955 408 355
FAX: +74 959 373 224

SAINT-GOBAIN
ABRASIVES (PTY) LTD
2 MONTEER ROAD
ISANDO 1600
P.O. BOX 67
SOUTH AFRICA
TEL: +27 11 961 2000
FAX: +27 11 961 2184/5

SAINT-GOBAIN ABRASIVOS, S.A.
CTRA. DE GUIPÚZCOA, KM. 7,5
E-31195 BERRIOPLANO (NAVARRA)
SPAIN
TEL: +34 948 306 000
FAX: +34 948 306 042

SAINT-GOBAIN ABRASIVES AB
BOX 495
SE-191 24 SOLLENTUNA
SWEDEN
TEL: +46 8 580 881 00
FAX: +46 8 580 881 01

SAINT-GOBAIN INOVATIF
MALZEMELER VE AŞINDIRICI
SAN. TIC. A.Ş.
GOLD PLAZA, ALTAY ÇEŞME
MAHALLESİ, ÖZ SOKAK, NO:19/16
34843 MALTEPE-ISTANBUL,
TURKEY
TEL: 0090-216-217 12 50
FAX: 0090-216-442 40 74

SAINT-GOBAIN ABRASIVES LTD.
DOXEY RD
STAFFORD
ST16 1EA
UNITED KINGDOM
TEL: +44 1785 222 000
FAX: +44 1785 213 487



Saint-Gobain Abrasifs
190 Rue J.F. Kennedy
L-4930 Bascharage
Grand Duché de Luxembourg
Tel: +331 83 717 792
Fax: +352 50 16 33
no. vert (France) 0800 906 903

www.nortonabrasives.com/fr-fr