

# CG 125

Pótalkatrész-lista



**NORTON**<sup>®</sup>  
SAINT-GOBAIN

**clipper**<sup>®</sup>

## TÍPUS :

S = pótalkatrész

W = kopó alkatrész

NA = Nem elérhető

A pótalkatrész-készletek tartalmazzák az összes csavart és csavart és az arra utaló alkatrészeket.

A csavarok és a csavarok a standard összeszerelés részét képezik, amelyet könnyen megtalálhat az összeszerelés szabványos alkatrészeinek összes kereskedőjénél.

A standard szerelés összes alkatrésze minőségi osztályú 8.8.

Javasoljuk, hogy az összeszerelés összes szabványos alkatrészéhez ne használjon 8,8-nál alacsonyabb minőségi fokozatot.

A CLIPPER pótalkatrészeit mindig használni kell.

A kopó alkatrészek élettartama korlátozott, a gép normál használata miatt. Ez az élettartam nagymértékben függ a gép használatának intenzitásától. A kopó alkatrészeket karbantartani, használni és szükség esetén cserélni kell, a gyártási jelzéseknek megfelelően.

A gép normál használata miatti kopás nem ad garanciát. Az NA (Not Available) alkatrészek nem érhetőek el pótalkatrészként.

## TÍPUS :

S = Pièce de rechange W =

Pièce d'usure NA = Nem

disponálható

A „Les kits de pièces détachées” tartalmaz minden zenét és zeneszerzőt.

A „Minden összetett szabvány” komponens, a que vous pouvez facilement trouver chez tous les détaillants de composants d'assemblage standard.

Tous les composants d'assemblage standard sont d'une classe de quality 8.8.

Nincsenek olyan ajánlások, amelyek a 8.8-as osztályú minőségi inférieure-t tartalmazzák.

Les pièces de remplacements CLIPPER doivent toujours être utilisées.

Les pièces d'usure ont une durée de vie limitée dans le temps du fait d'une utilisation normale de la machine. Cette durée de vie dépend fortement de l'intensité d'utilisation de la machine. Les pièces d'usure sont à entretenir, à utiliser et le cas échéant à changer selon les indications du fabriquant.

A gép normál használatának normál felhasználási módja, nem garantálható. A NA zeneszerzők (nem elérhető) nem elérhetőek és nem változtathatók meg.

## TYP:

S = Ersatzteile

W = Verschleißteile

NA = Nicht verfügbar

Die Sätze von Ersatzteilen sich enthalten die ganze Schraubenfabrik und die darauf beziehenden Bestandteile.

Die Schraubenfabrik is e Standardzusammensetzungsbestandteil, den Sie leicht bei allen Standardeinzelhändler von Zusammensetzungsbestandteilen finden können.

Minden Standardzusammensetzungsbestandteile sind von einer Qualitätsklasse 8.8.

Wir empfehlen, keine Qualitätsklasse unter 8.8 für all Standardzusammensetzungsbestandteile zu benutzen.

Die CLIPPER-Austauschstücke müssen immer benutzt werden.

Die Abnutzungsstücke haben eine Lebensdauer, die in der Zeit wegen einer normalen Benutzung der Maschine begrenzt ist. Diese Lebensdauer hängt stark von Intensität der Benutzung der Maschine ab.

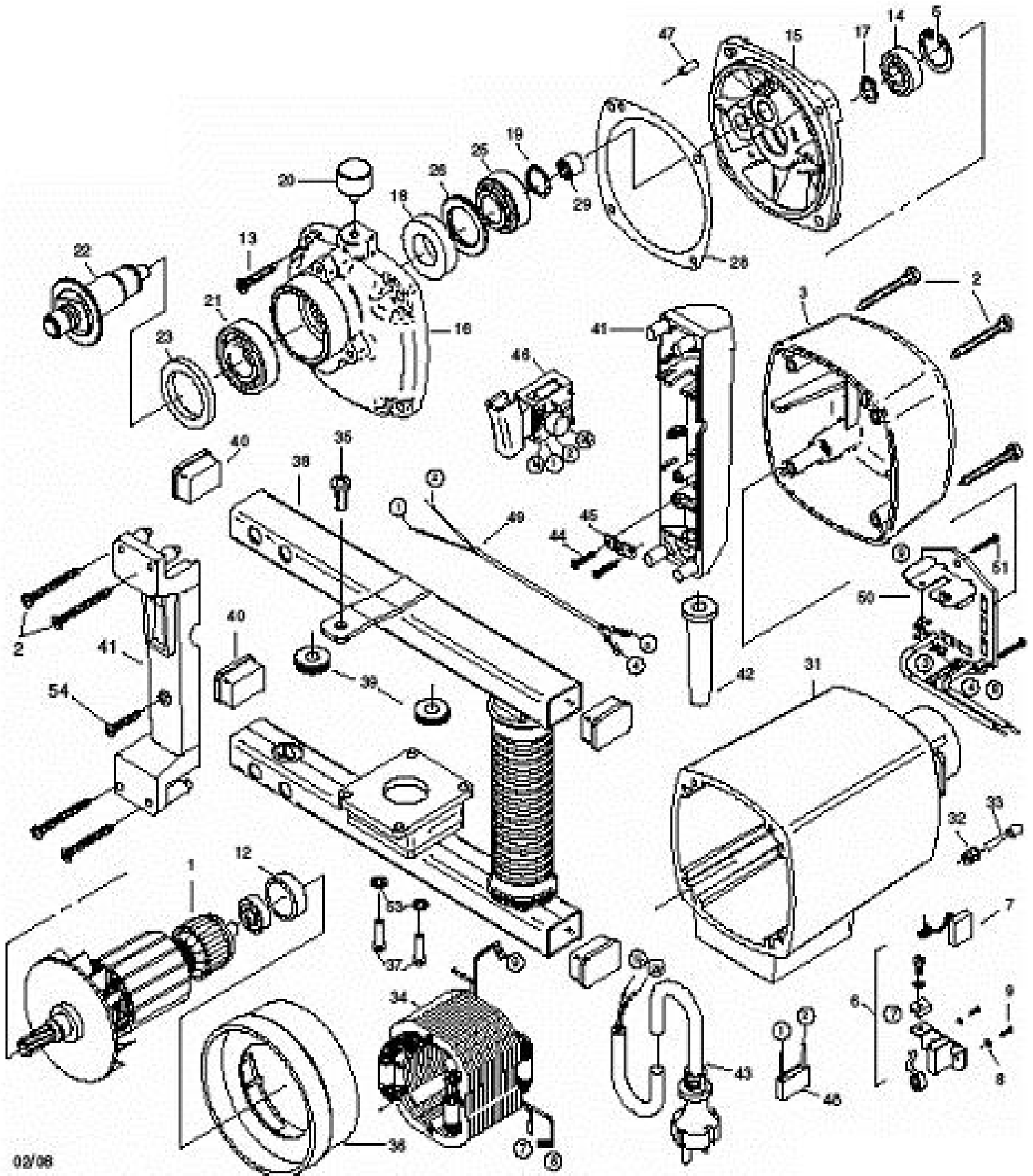
Die Abnutzungsstücke sind zu unterhalten, und gegebenenfalls zu benutzen nach herstellenden Hinweisen zu wechseln. Eine Abnutzung wegen der normalen Benutzung der Maschine gibt einer Garantie kein Recht. A Die Bestandteile NA (nem elérhető), az Ersatzteil nicht verfügbar.

4-5. Oldal



6-7. Oldal

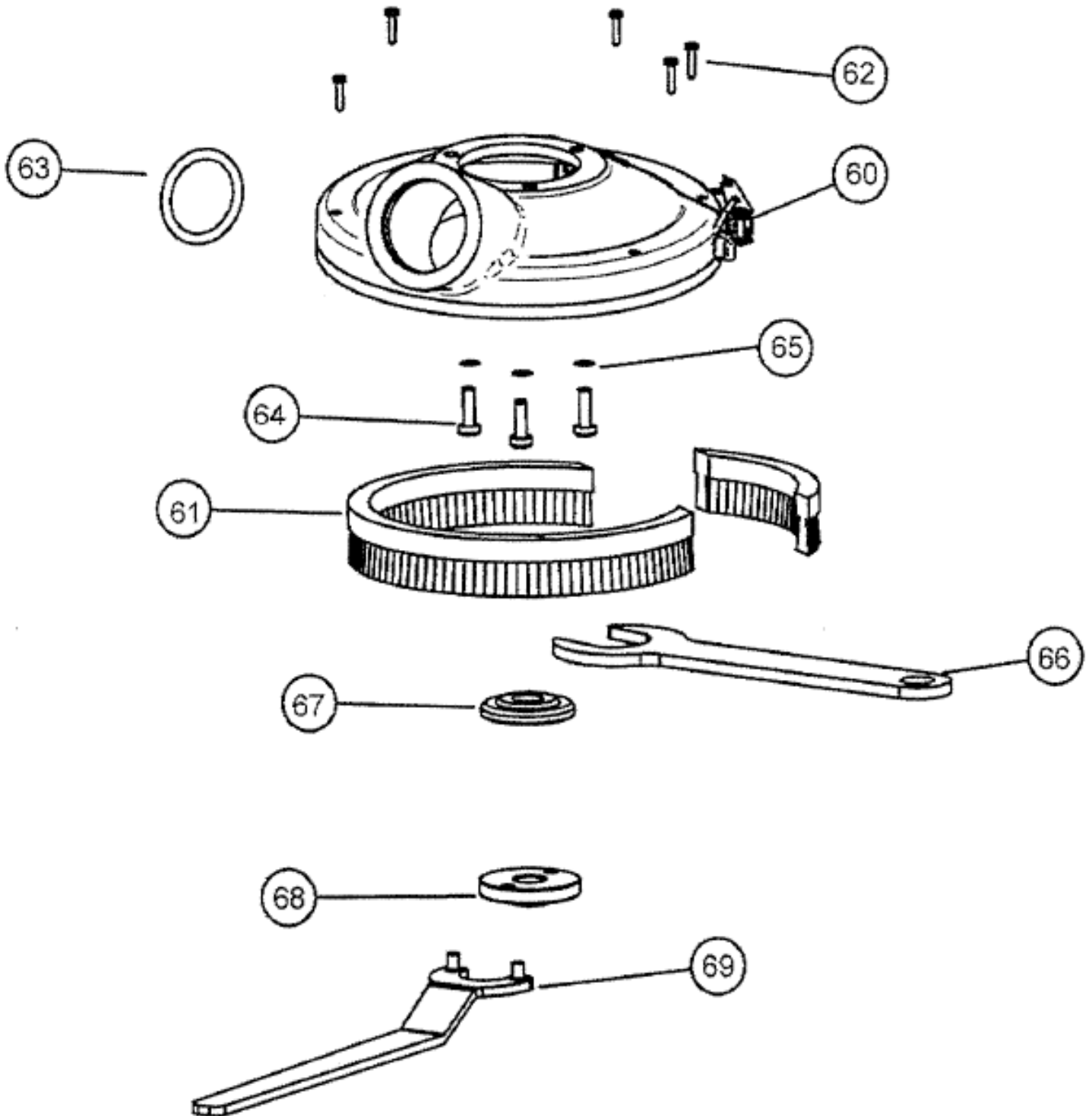
Gépátekintés / Vue d'ensemble de la machine / Überblick der Maschine



02/08

POZÍCIÓ.	LEÍRÁS	LEÍRÁS	BESCHREIBUNG	QTY	REF	TÍPUS
1	Rotor kompl. 230V	Rotor kompl. 230V	Läufer kpl. 230V	1	310356590	S
	Rotor kompl. 115V	Rotor kompl. 115V	Läufer kpl. 115V	1	510117110	S
2	Csavar HC 4,8x45	Vis HC 4,8x45	Blechschrabe HC 4,8x45	8	NA	H
3	Sapka	Capot	Kappe	1	NA	H
5	Gyűrűk Ø32 / 1,5	Gyűrűk Ø32 / 1,5	Sicherungsring Ø32 / 1,5	1	310328672	S
6	Szénkefe tartó kompl. Szénkefe	Támogató szénatomok	Taschenbürstenhalter, kpl.	2	310304113	S
7	6,3x16x20	Szén 6,3x16x20	Kohlebürste 6,3x16x20	2	310023581	W
8	Rugós alátét B4	Rondelle B4	Federscheibe B4	4	NA	H
9	Csavar ZM4x12	Vis ZM4x12	Gewinfurchschrabe ZM4x12	4	NA	H
12	Csapágvédelem	Védelmi gurulás	Lagerkappe	1	310048435	S
13	Csavar HC 5,5x38	Vis HC 5,5x38	Blechschrabe HC 5,5x38	4	NA	H
14	Golyóscsapágy 6002 2RSL	Roulement 6002 2RSL	Rillenkugellager 6002 2RSL	1	310005554	S
15	A fogaskerék végpajzs narancssárga-RAL2004 A	Narancssárga lepedék - RAL2004 Carcasse réducteur	Getriebelagerschild, narancs-RAL2004	1	310399069	S
16	sebességváltó ház narancs-RAL2004	narancssárga - RAL2004 Gyűrűs kapcsok Ø15 / 1	Getriebegehäuse orange-RAL2004	1	510117111	S
17	Gyűrűk Ø15 / 1		Sicherungsring Ø15 / 1	1	510117112	S
18	Golyóscsapágy 6904 2RS Ø17 / 1	Roulement 6904 2RS	Rillenkugellager 6904 2RS	1	310356591	S
19	rögítógyűrű	Gyűrűk Ø17 / 1	Sicherungsring Ø17 / 1	1	510117113	S
20	Néma tömb	Silentbloc	Gummi Puffer	1	510108394	S
21	Golyóscsapágy 6004 2RS	Roulement 6004 2RS	Rillenkugellager 6004 2RS	1	310004241	S
22	orsó	Arbre porte-outil	Arbeitsspindel	1	310356592	S
23	30x42x5 gyűrű	Bague 30x42x5	Filzring 30x42x5	1	310392834	S
25	Orsó kerék 24 Z. Alátét	Pignon 24 Z	Spindelrad 24 Z.	1	310404324	S
26		Rondelle	Prallscheibe	1	510114222	S
28	Sebességváltó tömítése	Közös	Getriebedichtung	1	310356593	S
29	HK 0810 gyűrű	Douille HK 0810	Nadelhülse HK 0810	1	310066445	S
31	Motorház	Carcasse Moteur	Motorgehäuse	1	310393226	S
32	Tartó	Támogatás	Halterung	1	510117124	S
33	VEZETTE	VEZETTE	Leuchtdiode	1	70184600258	S
34	Állórész kompl. 230V	Állórész komplett 230V	Polring kpl. 230V	1	310356594	S
	Állórész kompl. 115V	Állórész komplett 115V	Polring kpl. 115V	1	510117125	S
36	Levegővezető gyűrű	Couvercle	Luftleitring	1	310403738	S
37	Csavar Torx 5x20	Vis Torx 5x20	Plastschrabe Torx 5x20	4	NA	H
38	Íj fogantyú	Poignée	Bügelgriff	1	510117126	S
39	Gumi alátét HV 1305 sapka	HV 1305 ízület	Durchführungsstülpe HV 1305	2	510117127	S
40		Capot	Abdeckkappe	4	510117128	S
41	Fogantyúk párja Kábelrugó	Paire de Poignées	Griffpaar	1	310356595	S
42		Manchon	Kabelausführungsmuffe	1	310024232	S
43	Csatlakozó vezeték 5 m	Câble 5 m	Anschlussleitung 5 m	1	510117129	S
44	Csavaros HC 4,2x13	Vis HC 4,2x13	Blechschrabe HC 4,2x13	2	NA	H
45	Huzalzáró karima	Collier de serrage	Zugentlastungsschelle	1	510117130	S
46	Kapcsoló	Interrupteur	Einbauschalter	1	310024256	S
47	Fogazott csap 4x12	Goupille 4x12	Steckerbstift 4x12	1	510117131	S
48	Kondenzátor	Kondenzátor parazitaellenes	Entstörkondensator	1	510117132	S
49	Összekötő vezeték	Toron	Schalterlitze	1	510117133	S
50	Áramkörü lap 230V	Carte électronique 230V	Leiterplatte 230V	1	310356606	S
	Áramkörü 115V	Carte électronique 115V	Leiterplatte 115V	1	310367889	S
51	Csavar HC 2,9x13	Vis HC 2,9x13	Blechschrabe HC 2,9x13	2	NA	H
53	Tavaszi gyűrű	Közös	Federring	4	70184600260	S
54	Csavar HC 4,8x22	Vis HC 4,8x22	Blechschrabe HC 4,8x22	1	NA	H

Ecsetek / Brossok / Bürsten



POZÍCIÓ	LEÍRÁS	LEÍRÁS	BESCHREIBUNG	QTY	REF	TÍPUS
60	Carter komplett és záró bilincs	Carter complete + Clamp de fermeture Bavette	Carter vollständig und Verschluss-Spanner	1	310380328	S
61	Ecsetvédő	brosse	Lamellenbürste	1	310367376	S
62	Csavar HC2,9x13	Vis a tôle HC2,9x13 Joint	Blechschaube HC2,9x13	5.	NA	H
63	O-gyűrű 35/4	torique 35/4	O-gyűrű 35/4	1	510111006	S
64.	Csavar M5x12	Vis M5x12	Schraube M5x12	3	NA	H
65	Rugós alátét Ø 5.	Rondelle ressort Ø 5.	Feder scheinbe Ø 5.	3	NA	H
66	Csavar kulcs	Clef lemez	Schlüssel	1	510117134	S
67	Karima	Lángoló	Flansch	1	310390309	S
68	Peremes anya	Ecrou de flasque	Flansch motyog	1	310390310	S
69	Peremes anya kulcs	Clef spécifique écrou flasque	Flansch motyogja schlüssel	1	510106404	S

Garanciát igényelhet és technikai támogatást kaphat a helyi forgalmazótól, ahol gépek, pótalkatrészek és fogyóeszközök is rendelhetők:

Corvinus Tools Kft.  
 2086 Tinnye, Bajcsy-Zsilinszky u.1.  
 Tel: +36 26 335 184  
 Mobil: +36 70 945 7806  
 +36 70 601 2418  
 +36 70 601 2142



E-mail: [corvinustools@gmail.com](mailto:corvinustools@gmail.com)  
 Web : <https://corvinustoolskft.hu/>