

CG 252

Pótalkatrész-lista



NORTON
SAINT-GOBAIN®

clipper®

TÍPUS :

S = pótalkatrész

W = kopó alkatrész

NA = Nem elérhető

A pótalkatrész-készletek tartalmazzák az összes csavart és csavart és az arra utaló alkatrészeket.

A csavarok és a csavarok a standard összeszerelés részét képezik, amelyet könnyen megtalálhat az összeszerelés szabványos alkatrészeinek összes kereskedőjénél.

A standard szerelés összes alkatrésze minőségi osztályú 8.8.

Javasoljuk, hogy az összeszerelés összes szabványos alkatrészéhez ne használjon 8,8-nál alacsonyabb minőségi fokozatot.

A CLIPPER pótalkatrészeit mindig használni kell.

A kopó alkatrészek élettartama korlátozott, a gép normál használata miatt. Ez az élettartam nagymértékben függ a gép használatának intenzitásától. A kopó alkatrészeket karbantartani, használni és szükség esetén cserélni kell, a gyártási jelzéseknek megfelelően.

A gép normál használata miatti kopás nem ad garanciát. Az NA (Not Available) alkatrészek nem érhetőek el pótalkatrészként.

TÍPUS :

S = Pièce de rechange W =

Pièce d'usure NA = Nem

disponálható

A „Les kits de pièces détachées” tartalmaz minden zenét és zeneszerzőt.

A „Minden összetett szabvány” komponens, a que vous pouvez facilement trouver chez tous les détaillants de composants d'assemblage standard.

Tous les composants d'assemblage standard sont d'une classe de quality 8.8.

Nincsenek olyan ajánlások, amelyek a 8.8-as osztályú minőségi inférieure-t tartalmazzák.

Les pièces de remplacements CLIPPER doivent toujours être utilisées.

Les pièces d'usure ont une durée de vie limitée dans le temps du fait d'une utilisation normale de la machine. Cette durée de vie dépend fortement de l'intensité d'utilisation de la machine. Les pièces d'usure sont à entretenir, à utiliser et le cas échéant à changer selon les indications du fabriquant.

A gép normál használatának normál felhasználási módja, nem garantálható. A NA zeneszerzők (nem elérhető) nem elérhetőek és nem változtathatók meg.

TYP:

S = Ersatzteile

W = Verschleißteile

NA = Nicht verfügbar

Die Sätze von Ersatzteilen sich enthalten die ganze Schraubenfabrik und die darauf beziehenden Bestandteile.

Die Schraubenfabrik is e Standardzusammensetzungsbestandteil, den Sie leicht bei allen Standardeinzelhändler von Zusammensetzungsbestandteilen finden können.

Minden Standardzusammensetzungsbestandteile sind von einer Qualitätsklasse 8.8.

Wir empfehlen, keine Qualitätsklasse unter 8.8 für all Standardzusammensetzungsbestandteile zu benutzen.

Die CLIPPER-Austauschstücke müssen immer benutzt werden.

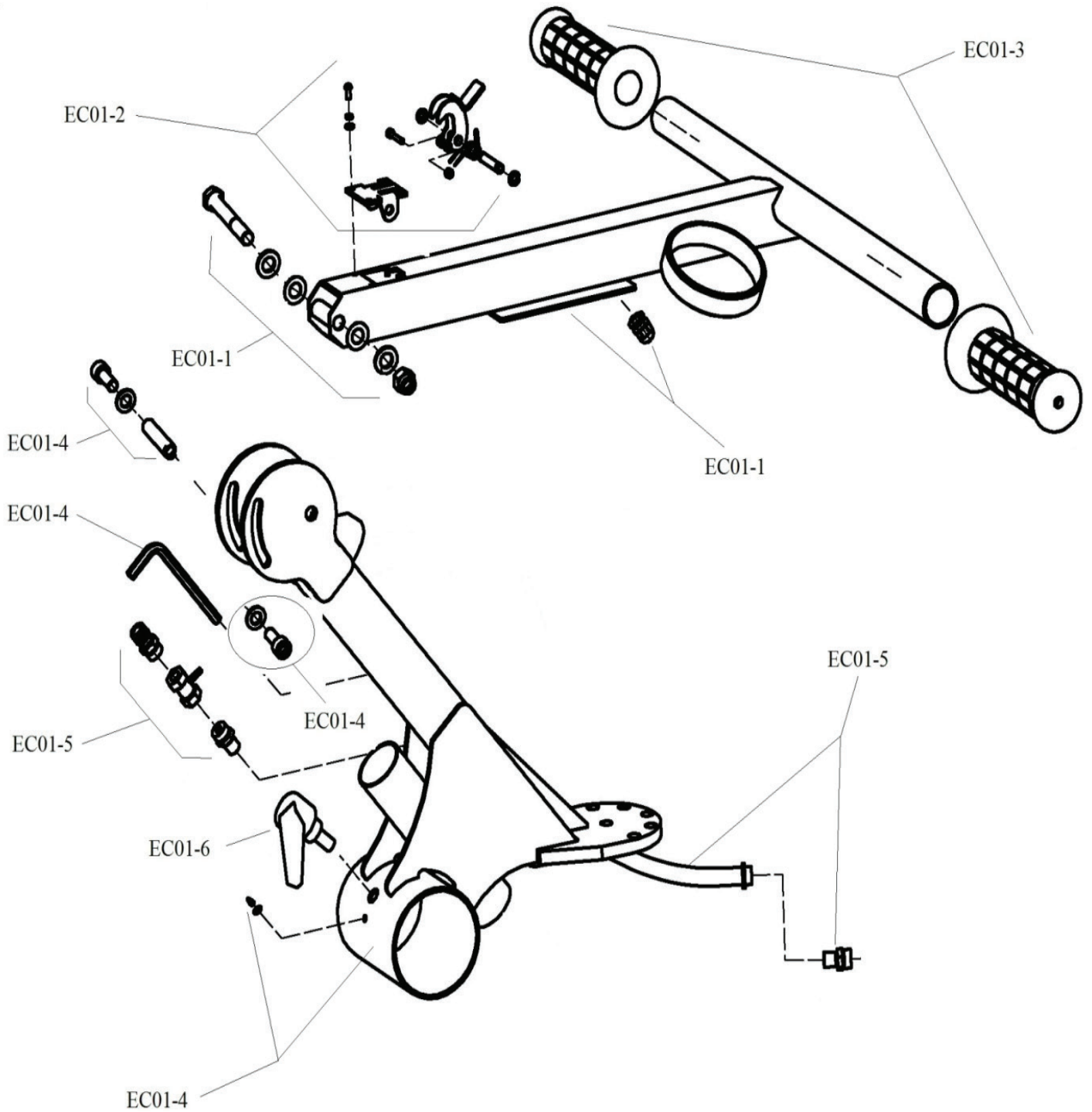
Die Abnutzungsstücke haben eine Lebensdauer, die in der Zeit wegen einer normalen Benutzung der Maschine begrenzt ist. Diese Lebensdauer hängt stark von Intensität der Benutzung der Maschine ab.

Die Abnutzungsstücke sind zu unterhalten, und gegebenenfalls zu benutzen nach herstellenden Hinweisen zu wechseln. Eine Abnutzung wegen der normalen Benutzung der Maschine gibt einer Garantie kein Recht. A Die Bestandteile NA (nem elérhető), az Ersatzteil nicht verfügbar.



Keret / Châssis / Rahmen

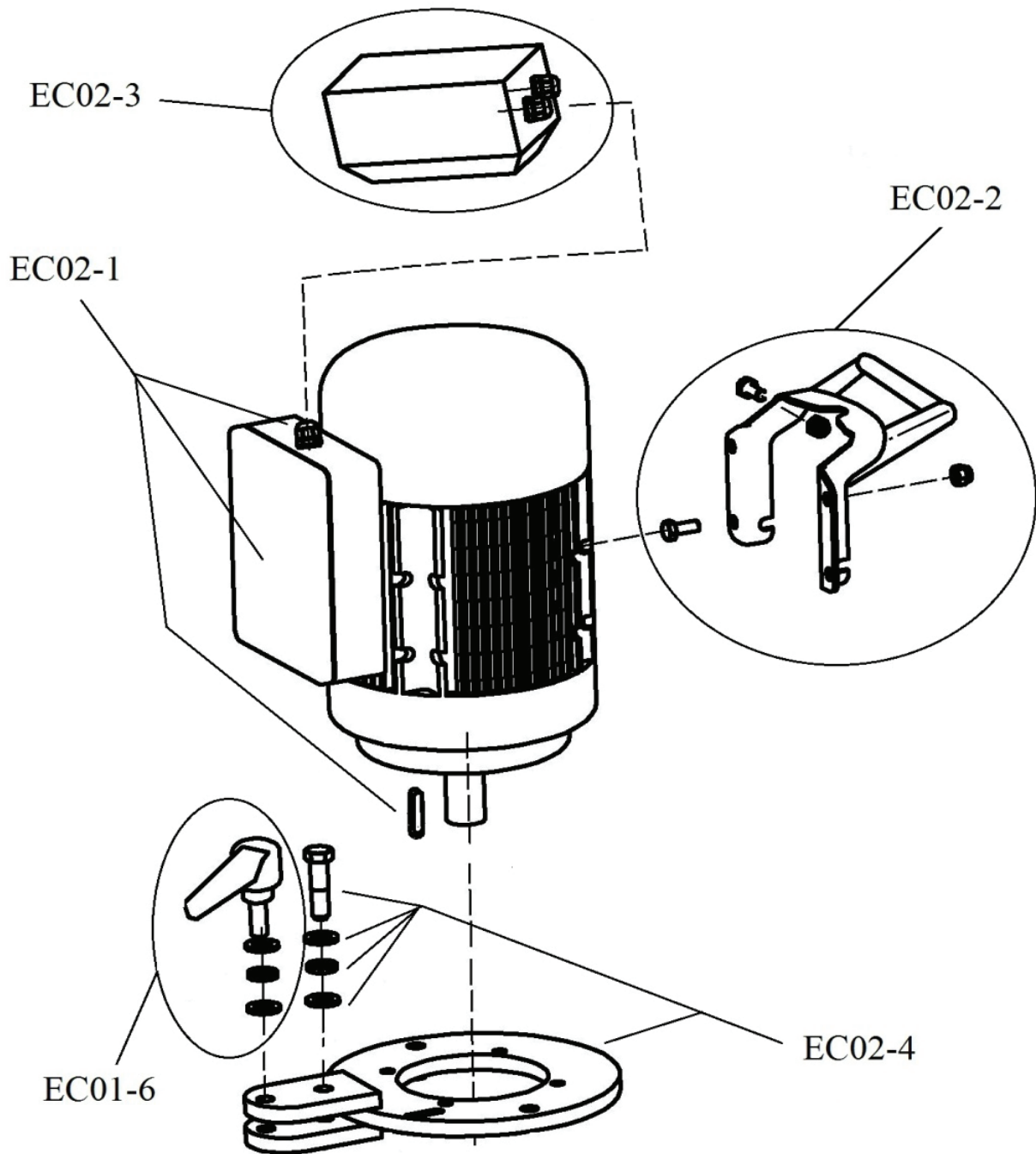
EC01



pozíció.	LEÍRÁS	LEÍRÁS	BESCHREIBUNG	QTY	REF	TYP
EC01-1	FELSŐ KAR KIT	KIT BRAS SUPERIEUR	OBERER KAR KIT	1	310465958	S
	Felkar	Bras supérieur	Oberer Arm	1		
	Kábel tömszelence	Passe kábel	Kabeltülle	1		
	Csavar DIN 931 - M12x80	Vis DIN 931 - M12x80	Schraube DIN 931 - M12x80	1		
	Alátét DIN 125 - A13	Rondelle DIN 125 - A13	Scheibe DIN 125 - A13	2		
	Anyá NYLSTOP DIN 985 - M12	Ecrou NYLSTOP DIN 985 - M12	Mutter NYLSTOP DIN 985 - M12	1		
EC01-2	ZÁRÓKÉSZLET	KIT DE VERUILLAGE	VERRIEGELUNG KIT	1	310465959	S
	Zárórendszer szerelvény	Système de verouillage együttes	Verriegelung gruppe	1		
	Csavar DIN 7985 H - M4x12	Vis DIN 7985 H - M4x12	Schraube DIN 7985 H - M4x12	4		
	Alátét DIN 127 - B4	Rondelle DIN 127 - B4	Scheibe DIN 127 - B4	4		
	Alátét DIN 125 - A4.3	Rondelle DIN 125 - A4.3	Scheibe DIN 125 - A4.3	4		
EC01-3	FOGANTYÚ KÉSZLET	KIT POIGNEE	KÉZMOSÓ KÉSZLET	1	310465960	S
	Fogantyú	Poignée	Handgriff	2		
EC01-4	ALSÓ KAROS KÉSZLET	KIT BRAS INFERIEUR	UNTERER KAR KIT	1	310465961	S
	Alsó kar	Bras inférieur	Unterer Kar	1		
	Távtartó	Entretoise	Distanzhülse	1		
	Csavar DIN 912 - M10x25	Vis DIN 912 - M10x25 Rondelle	Schraube DIN 912 - M10x25	2		
	Alátét DIN 127 - B10 Alátét	DIN 127 - B10 Rondelle DIN 125	Scheibe DIN 127 - B10 Scheibe DIN	2		
	DIN 125 - A10.5	- A10.5	125 - A10.5	2		
	Belső hatszögkulcs	Clé à hat serpenyő creux	Innensechskantschlüssel	1		
	Mellbimbó	Graisser	Schmierapparat	1		
EC01-5	ÖNTÖMLŐ KÉSZLET	KIT ARROSAGE	BEWAESSERN KIT	1	310465962	S
	Víztömlő	Tuyau d'eau	Rohr Wasser	1		
	Vízcsap	Robinet	Wasserventil	1		
	Csatlakozó gyorscsatlakozóhoz	Connecteur pour raccord Rapide	Stecker für Schnellkupplung	1		
	Vízcsatlakozó	Connecteur robinet	Wasserhahn Anschluss	1		
	Csatlakozó a víztömlő gallérhoz	Connecteur tuyau d'eau	Steckverbinder für Wasserschlauch	1		
		Vájár	Spannringe	2		
EC01-6	CSATLAKOZÓ KÉSZLET (Lásd még EC02)	KIT DE SERRAGE (Voir aussi EC02)	KLEMMUNG KIT (Sehen auch EC02)	1	310465963	S
	Szorító kar M12x25	Manette indexelhető M12x25	Klemmvorrichtung M12x25	1		
	Szorító kar M12x45	Manette indexelhető M12x45	Klemmvorrichtung M12x45	1		
	Alátét DIN 127 - B12	Rondelle DIN 127 - B12	Scheibe DIN 127 - B12	1		
	Alátét DIN 125 - A13	Rondelle DIN 125 - A13	Scheibe DIN 125 - A13	1		

Elektromos rendszer / Système électrique / Elektrisches rendszer

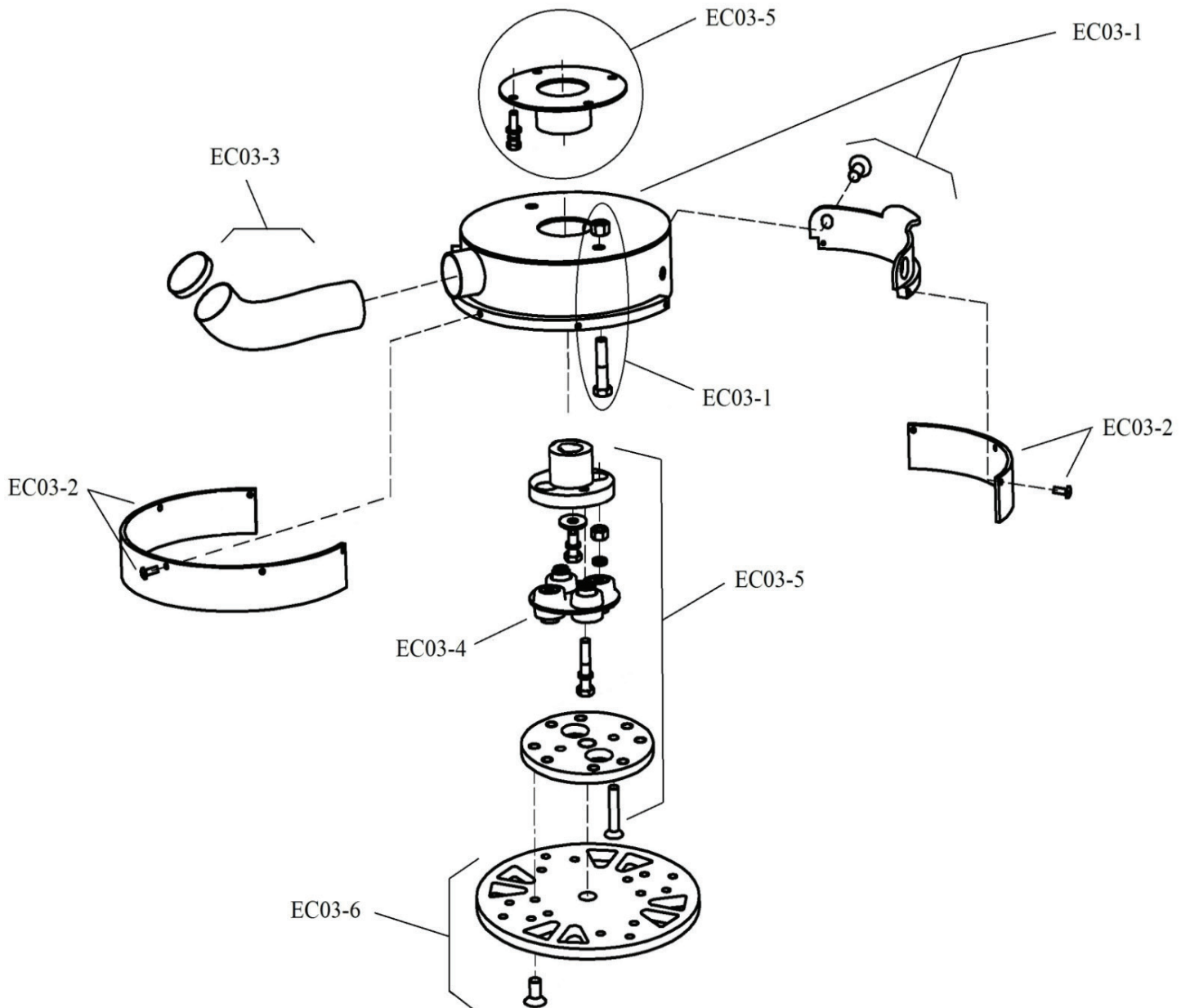
EC02



Pozíció.	LEÍRÁS	LEÍRÁS	BESCHREIBUNG	QTY	REF	TYP
EC02-1	MOTOR KIT	KIT MOTEUR	MOTOR KIT	1	310465994	S
	Motor 230V	Moteur 230V	Motor 230V	1		
	Stern csőmirigy	Presse étoupe	Kabelverschraubung	1		
	Kulcs a motorhoz	Clavette Moteur	Passefeder für motor	1		
EC02-2	EMELŐ FOGANTYÚ KÉSZLET	KIT POIGNEE DE LEVAGE	HEBEGRIFF KIT	1	310465995	S
	Emelő fogantyú	Poignée de levage	Hebegriff	1		
	Csavar DIN 933 - M 6x16 alátét DIN	Vis DIN 933 - M 6x16 Rondelle DIN 125 -	Schraube DIN 933 - M 6x16 Scheibe DIN	2		
	125 - A 6.4 Anya NYLSTOP DIN 985 -	A 6.4 Ecrou NYLSTOP DIN 985 - M 6	125 - A 6.4 Mutter NYLSTOP DIN 985 - M 6	2		
	M 6 Tartó	Támogatás	Träger	2		
				1		
	Csavar DIN 933 - M 8x16 alátét	Vis DIN 933 - M 8x16 Rondelle	Schraube DIN 933 - M 8x16 Scheibe	4		
	DIN 127 - B 8 Anya DIN 934 - M 8.	DIN 127 - B 8 Ecrou DIN 934 -	DIN 127 - B 8 DIN 934 motor - M 8.	4		
		M 8.		4		
EC02-3	ELEKTROMOS DOBOZ KIT	KIT BOITIER ELEKTROMOS	ELEKTRISCHER VERBINDUNGSKASTEN KIT	1	310466006	S
	Elektromos doboz	Boîtier électrique	Elektrischer Verbindungskasten	1		
	Stern csőmirigy	Presse étoupe	Kabelverschraubung	2		
EC02-4	motor tartó készlet	KIT TÁMOGATÁSI MOTEUR	TRÄGERMOTOR KIT	1	310466086	S
	Motor tartó	Támogassa a Moteur-t	Trägermotor	1		
	Csavar DIN 931 - M 12x45 alátét	Vis DIN 931 - M 12x45 Rondelle	Schraube DIN 931 - M 12x45 Scheibe	1		
	DIN 125 - A 13 Alátét DIN 127 - B 12.	DIN 125 - A 13 Rondelle DIN	DIN 125 - A 13 Scheibe DIN 127 - B 12.	2		
		127 - B 12.		1		

Tálca / fennsík / Tablett

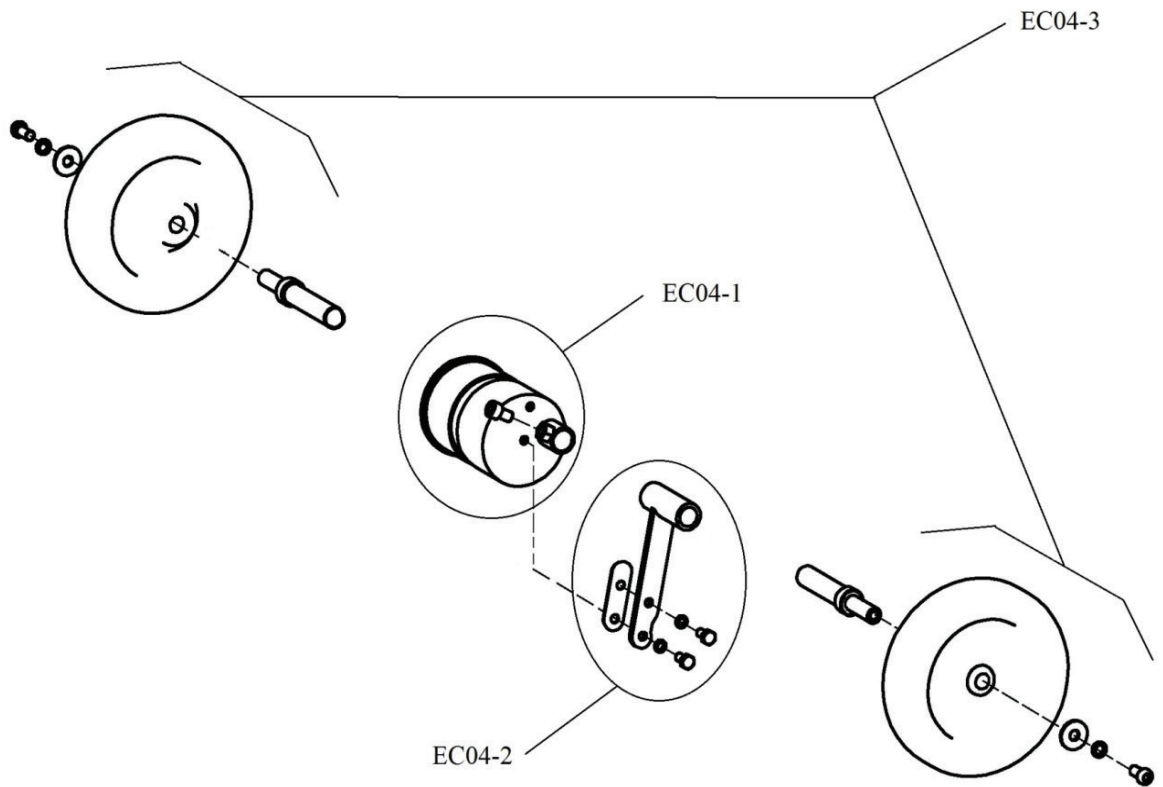
EC03



POZÍCIÓ.	LEÍRÁS	LEÍRÁS	BESCHREIBUNG	QTY	REF	TYP
EC03-1	TÖRVÉDELMI KIT	KIT CARTER DE VÉDELEM	SCHUTZABDECKUNG KIT	1	310466087	S
	Bladeguard	Carter de protection	Schutzabdeckung	1		
	Csavar DIN 931 - M12x55 Anya	Vis DIN 931 - M12x55 Ecrou	Schraube DIN 931 - M12x55 Anyag	2		
	DIN 934 - M12	DIN 934 - M12	DIN 934 - M12	2		
	Kivehető ór	Cater de protection mozgatható	Abnehmbare Schutzabdeckung	1		
	Csavar DIN 7991 - M12x20	Vis DIN 7991 - M12x20	Schraube DIN 7991 - M12x20	2		
EC03-2	HÁTSÓ VÉDELMI MŰANYAG RUHASZÍN SZETT	KIT BAVETTE PLASTIQUE D'USURE	KUNSTOFF-RANDLEISTE KIT	1	310466092	W
	Hátsó burkolat műanyag kopószalag Az első	Bavette plastique d'usure arrière Bavette	Kunststoff-randleiste hinten	1		
	burkolat műanyag kopószalag	plastique d'usure avant	Kunststoff-randleiste vorne	1		
	Csavar DIN 7985 H - M4x12 alátét	Vis DIN 7985 H - M4x12	Schraube DIN 7985 H - M4x12 Scheibe	9.		
	DIN 125 - A4.3	Rondelle DIN 125 - A4.3	DIN 125 - A4.3	9.		
EC03-3	TÖMŐ KÉSZLET	KIT TUYAU	SCHLAUCH KIT	1	310466091	W
	Tömő	Tuyau	Schlauch	1		
	Gallér	Vájár	Spannringe	2		
EC03-4	RUGALMAS tengelykapcsoló	RENDELKEZŐ RENDELKEZÉS	RUGALMAS KUPPLUNG	1	510120534	W
	Rugalmas tengelykapcsoló	Rugalmas kiegészítő	Rugalmas kupplung	1		
EC03-5	LEMEZ KÉSZLET	KIT PLATEAU	PLATTENTELLER KIT	1	310466093	S
	Felső lemez	Plateau supérieur	Oberen platte	1		
	Csavar DIN 933 - M8x35 Alátét	Vis DIN 933 - M8x35 Rondelle	Schraube DIN 933 - M8x35	4		
	DIN 125 - A8.4 Alátét DIN 127 -	DIN 125 - A8.4 Rondelle DIN	Scheibe DIN 125 - A8.4 Scheibe	4		
	B8	127 - B8	DIN 127 - B8	4		
	Gyűrűkapu	Fourreau	Zylinder	1		
	Csavar DIN 933 - M10x25 Alátét	Vis DIN 933 - M10x25 Rondelle	Schraube DIN 933 - M10x25 Scheibe	1		
	DIN 125 - A10.5 Alátét DIN 127 -	DIN 125 - A10.5 Rondelle DIN	DIN 125 - A10.5 Scheibe DIN 127 -	5.		
	B10	127 - B10	B10	5.		
	Rugalmas tengelykapcsoló (EC03-4)	Rugalmas kiegészítő (EC03-4)	Rugalmas kupplung (EC03-4)	1		
	Csavar DIN 931 - M10x55	Vis DIN 931 - M10x55	Schraube DIN 931 - M10x55	2		
	Alsó lemez	Plakk inférieur	Untere platte	1		
	Csavar DIN 7991 - M10x65 anya	Vis DIN 7991 - M10x65 Ecrou	Schraube DIN 7991 - M10x65 Anyag	2		
	DIN 934 - M10	DIN 934 - M10	DIN 934 - M10	2		
EC03-6	KÖZPONTI TÁLCA KÉSZLET	KIT PLAQUE INTERMEDIAIRE	ZWISCHENPLATTE KIT	1	310466095	S
	Közbeneső tálca	Plakk intermédiaire	Zwischenplatte	1		
	Csavar DIN 7991 - M12x20	Vis DIN 7991 - M12x20	Schraube DIN 7991 - M12x20	4		

Kerekek / Roues / Räder

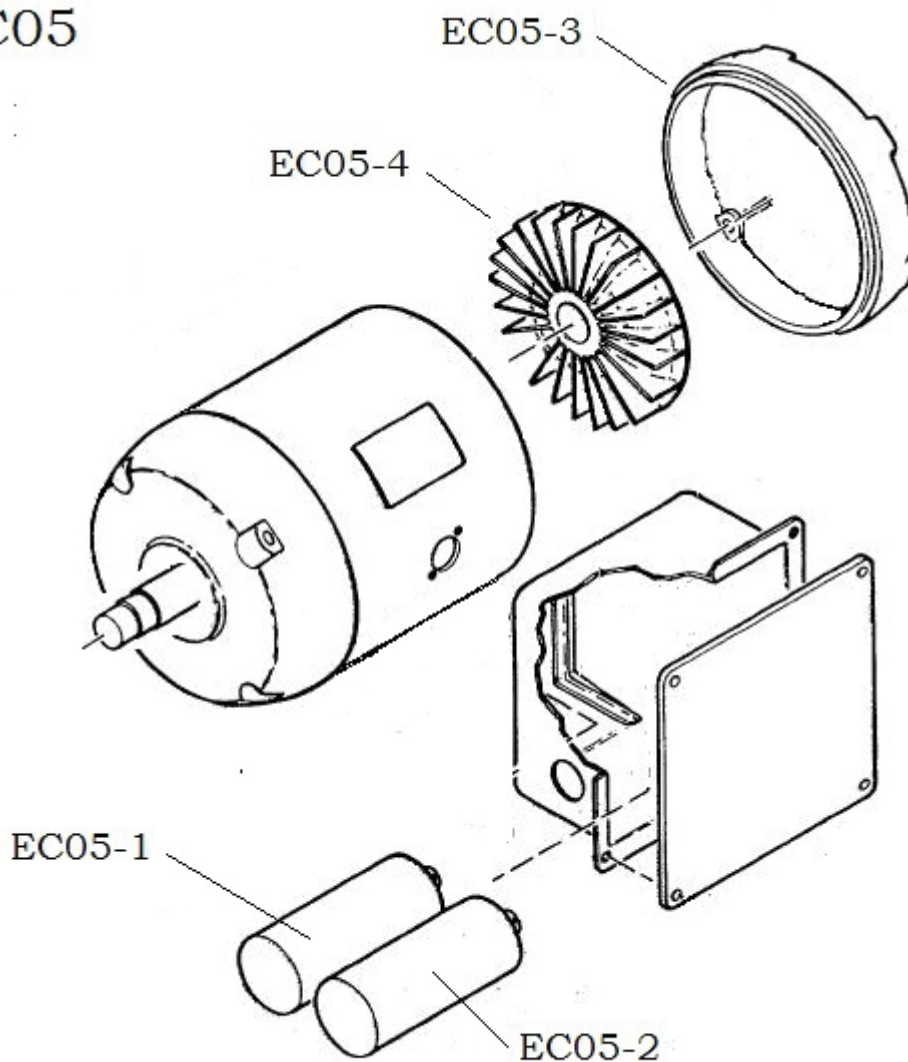
EC04



pozíció.	LEÍRÁS	LEÍRÁS	BESCHREIBUNG	QTY	REF	TYP
EC04-1 K	ZPONTI TENGELY KIT	KIT AX EXCENTRIQUE	EXZENTERWELLE KIT	1	310466116	S
	Excentrikus tengely	Ax excentrique	Exzenterwelle	1		
	Csavar DIN 912 - M10x16	Vis DIN 912 - M10x16	Schraube DIN 912 - M10x16	2		
EC04-2 K	KAR KIT	KIT LEVIER	HEBEL KIT	1	310466117	S
	Kar	Levier	Hebel	1		
	Zárójel	Támogatás	Tragplatte	1		
	Csavar DIN 933 - M8x16 Alátét	Vis DIN 933 - M8x16 Rondelle	Schraube DIN 933 - M8x16 Scheibe	2		
	DIN 125 - A8.4 Alátét DIN 127 -	DIN 125 - A8.4 Rondelle DIN	DIN 125 - A8.4 Scheibe DIN 127 -	4		
	B8	127 - B8	B8	2		
EC04-3 K	KEREKEK KIT	KIT ROUES	RÄDERN KIT	1	310466118	W
	Kerekek	Roues	Rädern	2		
	Tengely	Fejsze	Achse	2		
	Csavar DIN 7380 - M10x20 Alátét	Vis DIN 7380 - M10x20 Rondelle	Schraube DIN 7380 - M10x20 Scheibe	2		
	DIN 127 - B10 Alátét DIN 9021 -	DIN 127 - B10 Rondelle DIN 9021 -	DIN 127 - B10	2		
	A10.5	A10.5	Scheibe DIN 9021 - A10.5	2		

Motor / Moteur / Motor

EC05



POZÍCIÓ	LEÍRÁS	LEÍRÁS	BESCHREIBUNG	QTY	REF	TYP
EC05-1	MOTOR FUTÓ KAPACITOR EC05-2	KONDENZÁTOR Permanent	ÁLLANDÓ KONDENZÁTOR	1	510120535	S
	KEZDŐ KAPACITOR	CONDENSATEUR DE DEMARRAGE	STARTEN KONDENSATOR	1	510120536	S
EC05-3	Ventilátor fedél	KAPOT SZELLŐZŐ	LÜFTERHAUBE MOTOR	1	510120537	S
EC05-4	VENTILÁTOR	SZELLŐZŐ	LÜFTERN	1	510120538	S

Garanciát igényelhet és technikai támogatást kaphat a helyi forgalmazótól, ahol gépek, pótalkatrészek és fogyóeszközök is rendelhetők:

Corvinus Tools Kft.
2086 Tinnye, Bajcsy-Zsilinszky u.1.
Tel: +36 26 335 184
Mobil: +36 70 945 7806
+36 70 601 2418
+36 70 601 2142



E-mail: corvinustools@gmail.com
Web : <https://corvinustoolskft.hu/>