

CHW

Pótalkatrész-lista



NORTON
SAINT-GOBAIN®

clipper®

TÍPUS :

S = pótalkatrész

W = Kopó alkatrész

NA = Nem elérhető

A pótalkatrész-készletek tartalmazzák az összes csavart és csavart, valamint az arra utaló alkatrészeket.

A csavarok és a csavarok a standard összeszerelés részét képezik, amelyet könnyen megtalálhat az összeszerelés szabványos alkatrészeinek összes kereskedőjénél.

A standard szerelés összes alkatrésze minőségi osztályú 8.8.

Javasoljuk, hogy ne használjon 8,8-nál alacsonyabb minőségi osztályt az összeszerelés összes szabványos eleméhez.

A CLIPPER pótalkatrészeit mindig használni kell.

A kopó alkatrészek élettartama korlátozott, a gép normál használata miatt. Ez az élettartam nagymértékben függ a gép használatának intenzitásától. A kopó alkatrészeket karbantartani, használni és szükség esetén cserélni kell, a gyártási jelzéseknek megfelelően.

A gép normál használata miatt bekövetkező kopás nem ad garanciát. Az NA (Not Available) alkatrészek nem érhetők el pótalkatrészként.

TÍPUS :

S = Pièce de rechange W =

Pièce d'usure NA = Nem

disponálható

A „Les kits de pièces détachées” tartalmaz minden zenét és zeneszerzőt.

A legfrissebb összeállítási szabvány, a que vous pouvez facilement trouver chez tous les détaillants de composants d'assemblage standard.

Tous les composants d'assemblage standard sont d'une classe de quality 8.8.

Nincsenek olyan ajánlások, amelyek 8.8-at tartalmaznak az összeállítási szabványokra.

Les pièces de remplacements CLIPPER doivent toujours être utilisées.

Les pièces d'usure ont une durée de vie limitée dans le temps du fait d'une utilisation normale de la machine. Cette durée de vie dépend fortement de l'intensité d'utilisation de la machine. Les pièces d'usure sont à entretenir, à utiliser et le cas échéant à changer selon les indications du fabriquant.

A gép normál használatának normál felhasználási módja, amelyet nem szabad garantálni. A NA zeneszerzők (nem elérhető) nem elérhetők és nem változtathatók meg.

TYP:

S = Ersatzteile

W = Verschleißteile

NA = Nicht verfügbar

Die Sätze von Ersatzteilen sich enthalten die ganze Schraubenfabrik und die darauf beziehenden Bestandteile.

Die Schraubenfabrik is e Standardzusammensetzungsbestandteil, den Sie leicht bei allen Standardeinzelhändler von Zusammensetzungsbestandteilen finden können.

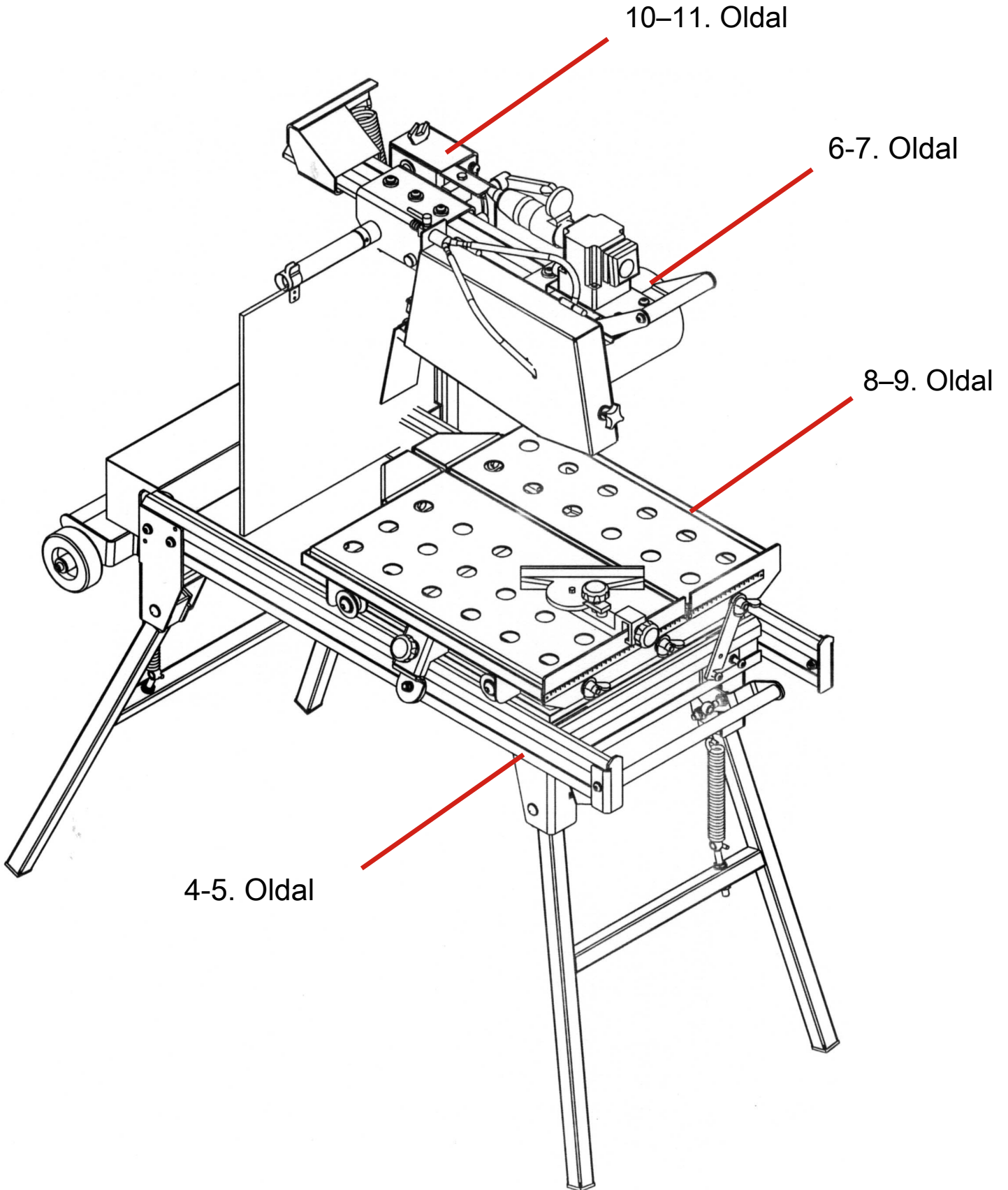
Minden Standardzusammensetzungsbestandteile sind von einer Qualitätsklasse 8.8.

Wir empfehlen, keine Qualitätsklasse unter 8.8 für all Standardzusammensetzungsbestandteile zu benutzen.

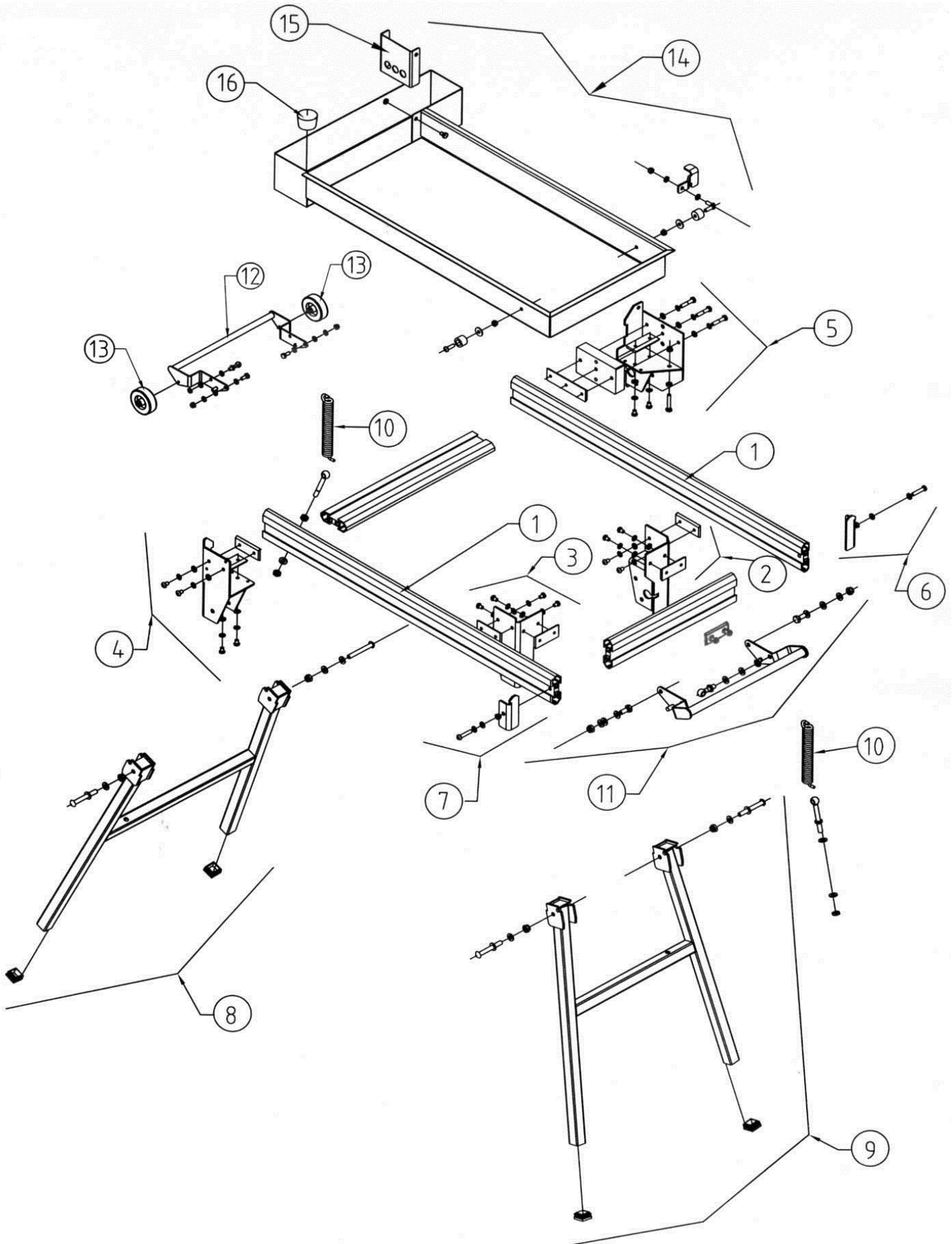
Die CLIPPER-Austauschstücke müssen immer benutzt werden.

Die Abnutzungsstücke haben eine Lebensdauer, die in der Zeit wegen einer normalen Benutzung der Maschine begrenzt ist. Diese Lebensdauer hängt stark von Intensität der Benutzung der Maschine ab.

Die Abnutzungsstücke sind zu unterhalten, und gegebenenfalls zu benutzen nach herstellenden Hinweisen zu wechseln. Eine Abnutzung wegen der normalen Benutzung der Maschine gibt einer Garantie kein Recht. A Die Bestandteile NA (nem elérhető), az Ersatzteil nicht verfügbar.

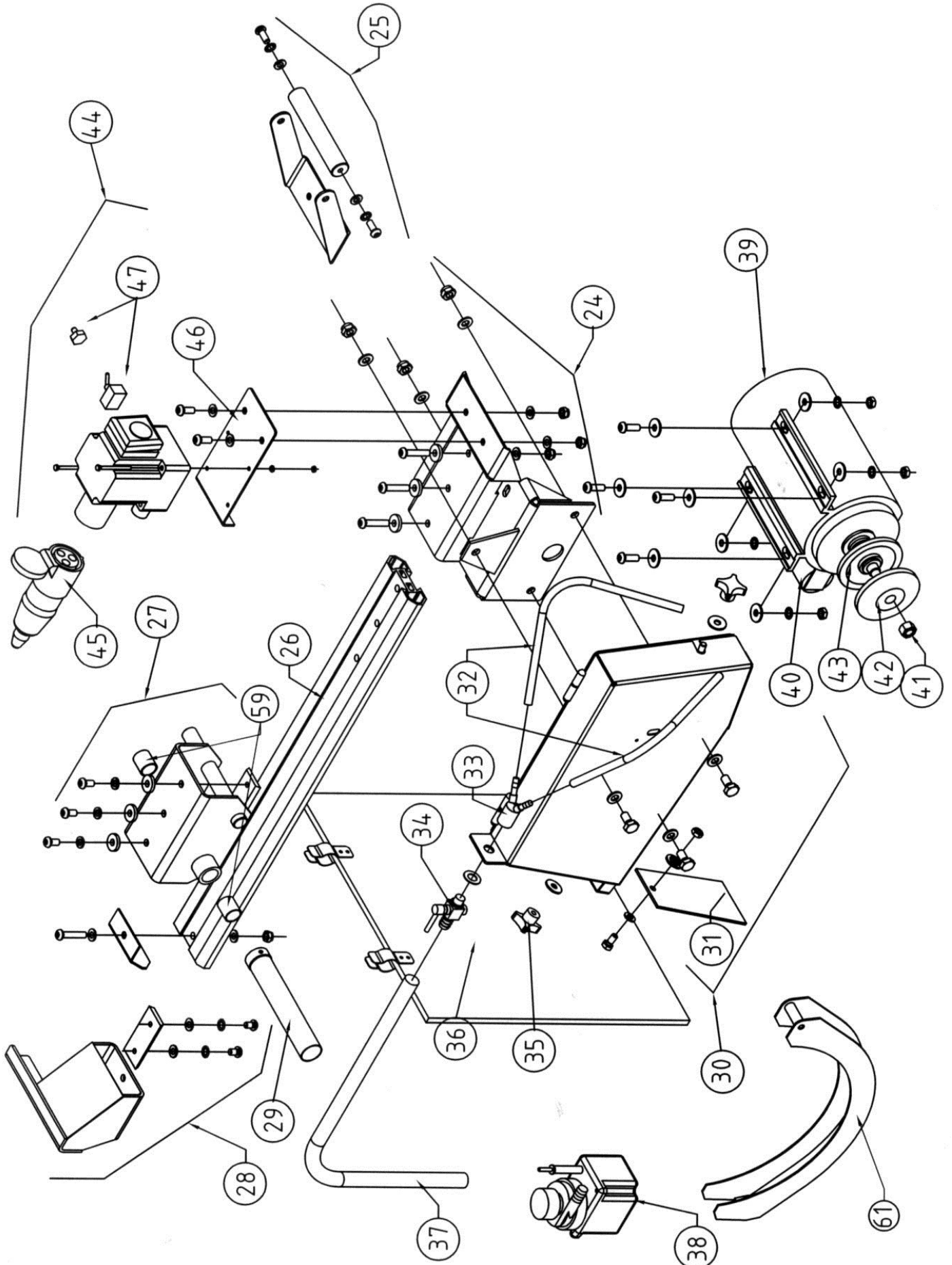


Fő keret / Châssis igazgató / Rahmen



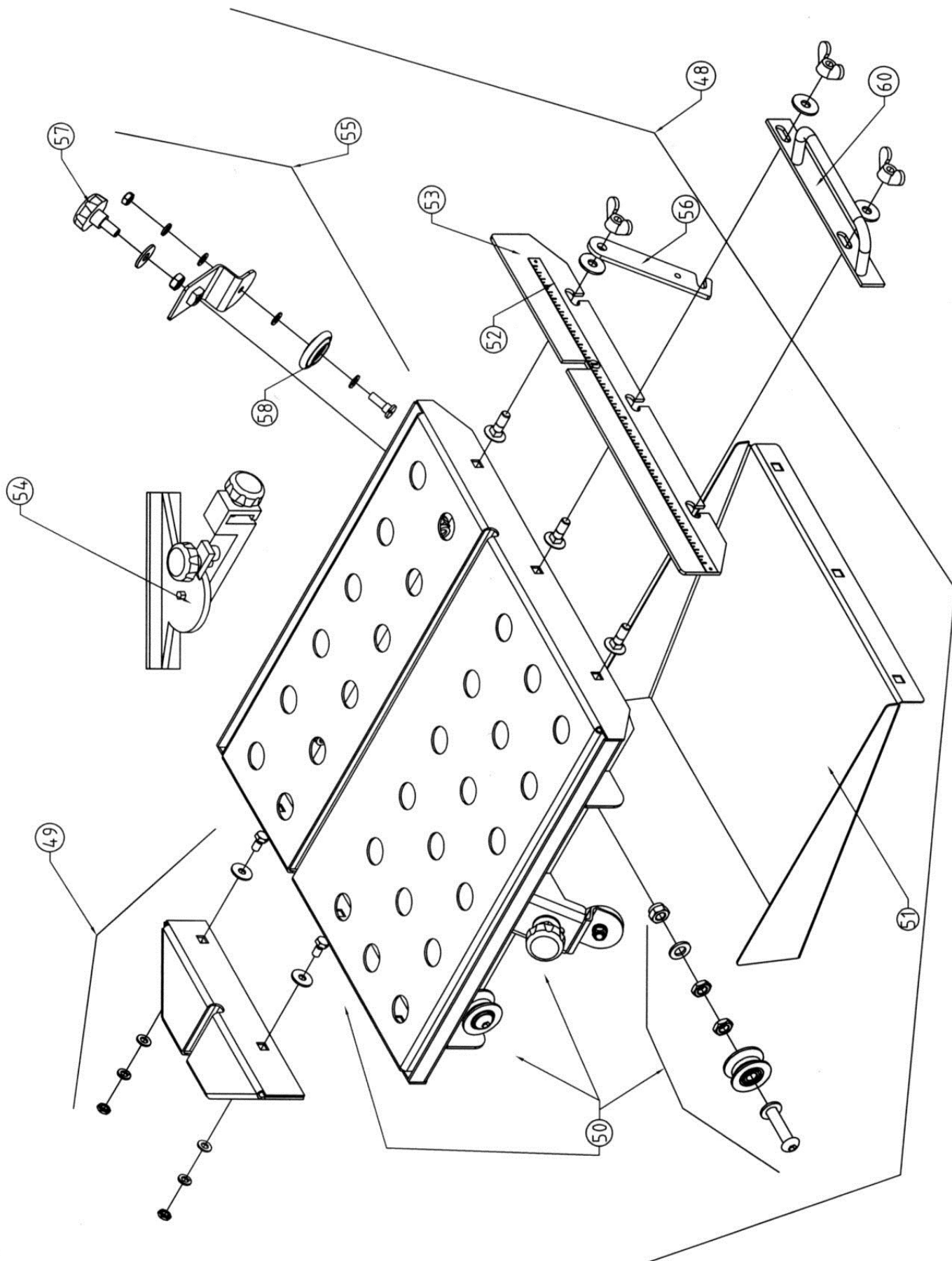
POZÍCIÓ	LEÍRÁS	LEÍRÁS	BESCHREIBUNG	QTY	REF	TYP
1	Sín 600mm	Sín 600mm	Schiene 600mm	1	310007281	W
2	Jobb első sarok kompl.	Érme avant droit complete	Vorder rechts Ecke-t	1	310007282	S
3	Bal első sarok kompl.	Érme avant gauche complete	Vorder linke Ecke	1	310007283	S
4	Bal hátsó sarok kompl.	Érme arrière gauche complete	Hinter újraveti Ecke-t	1	310007284	S
5.	Jobb hátsó sarok kompl.	Érme arrière droit teljes	Hinter összekapcsolja Ecke-t	1	310007285	S
6.	Kosármegálló bal első	Butée szekér avant droit complete	Vorder rechts Laufwagenanschlag kompl.	1	310007286	S
7	A kosár megállója jobb első	Butée szekér avant gauche complete	Vorder linke Laufwagenanschlag kompl.	1	310007287	S
8.	Hátsó láb kompl.	Pied arrière complete	Vorderfuß kompl.	1	310007288	S
9.	Első láb kompl.	Pied avant teljes	Hinterfuß kompl.	1	310007289	S
10.	Tavaszi láb	Ressort de pied	Fußfeder	1	310002114	S
11.	Első fogantyú kompl.	Poignée avant complète	Vorderer Griff kompl.	1	310007290	S
12.	Hátsó fogantyú kompl.	Poignée arrière complète	Hinterer Griff kompl.	1	310007291	S
13.	Szállító kerék	Roue de transport	Transportrad	1	310002190	S
14	Víz tálcá kompl.	Bac à eau complete	Wasserbehälter kompl.	1	310007292	S
15	Szivattyútartály szelep kompl.	Clapet bac de pompe compl.	Pumpebehälter Klappe kompl.	1	310007293	S
16.	Leeresztő dugó	Bouchon de vidange	Wasserablass Stopfen	1	310004776	S
	Oldalsó meghosszabbítás	Kiterjesztés latérale	Oldalsó Dehnung	1	310007579	S

Vágófej / Tête de coupe / Schüsselkopf



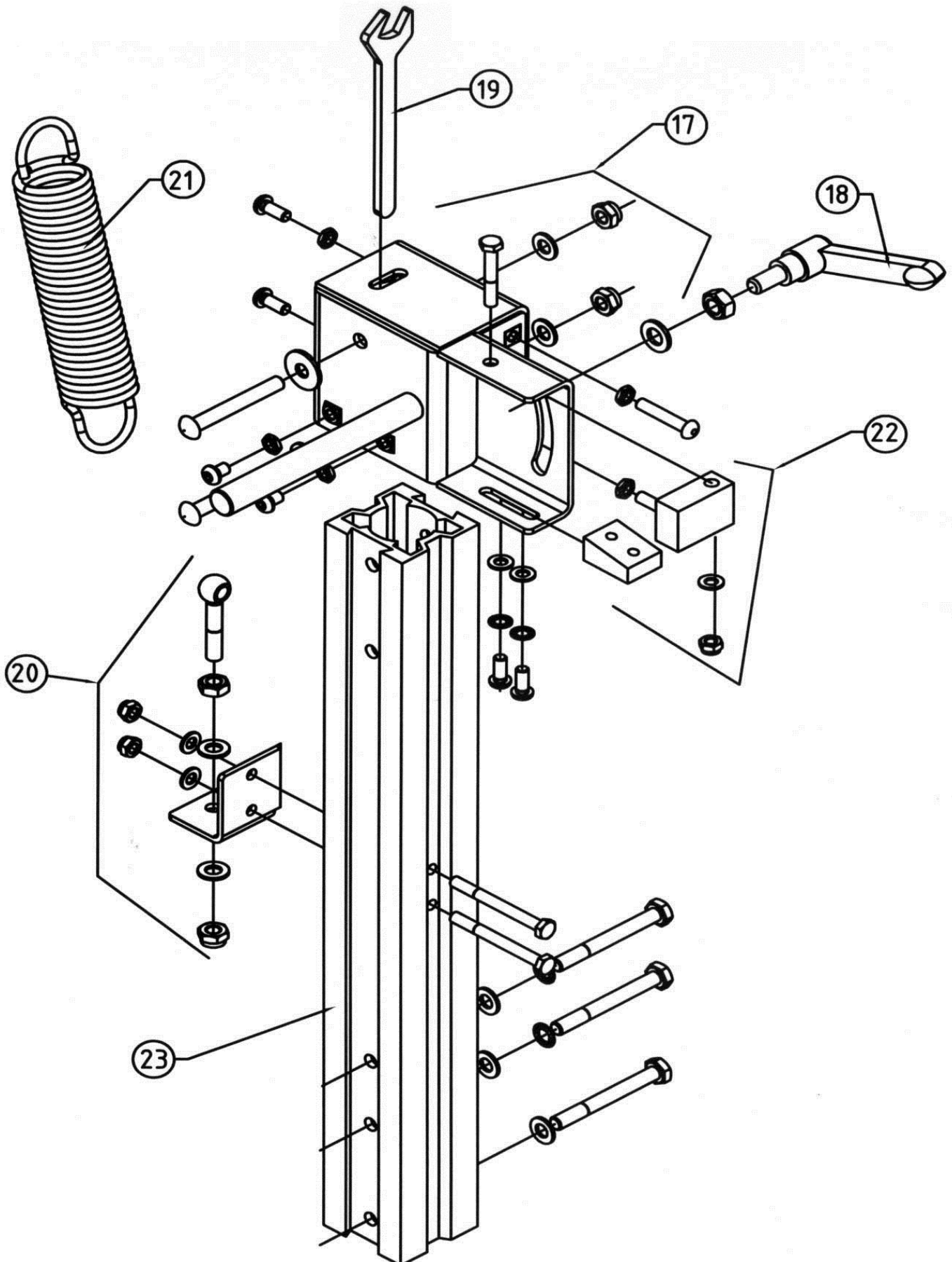
POZÍCIÓ	LEÍRÁS	LEÍRÁS	BESCHREIBUNG	QTY	REF	TYP
24.	Motor tartó + rögzítő csavarok	Támogatás moteur + visserie de fixation	Motor Träger + Schrauben	1	310007299	S
25	Gép fogantyú	Poignée de machine	Griff Maschine	1	310007300	S
26.	Félfprofil	Profil de tête	Kopfprofil	1	310007301	S
27.	Félcsonvar kompl.	Pivot de tête complete	Drehkopf	1	310007302	S
28.	Tavaszi konzol	Ressort de console	Konsolefeder	1	310007303	S
29.	Függönytartó	Támogatás rideau	Spritzschutz Träger	1	310007304	S
30	Pergevédő	Carter teljes	Blattschutz kompl.	1	310007305	S
31	Védőlap	Bavette de carter	Blattschutzlappen	1	310007306	W
32	Vízfűvókák	Busette d'arrosage	Wasserverteilerrohre	1	310002235	W
33	Y forgalmazó	Raccord Y	Y Verteiler	1	310004233	W
34	Vízcsap	Robinet	Hahn	1	310004262	W
35	Védőgomb	Bouton de fermeture	Schließungsknopf	1	310005605	S
36	Függöny	Rideau	Spritzschutz	1	310007307	W
37	Vízömlő	Tuyau d'eau	Wasserrohr	1	310002069	W
38	Vízszivattyú 230V	Pompe à eau 230V	Wasserpumpe 230V	1	310004389	W
39	Motor 230V	Moteur électrique 230V	Elektrisches Motor 230V	1	310004346	S
40	Kondenzátor 230V	Kondenzátor 230V	Konsensator 230V	1	310004330	S
41	Anyaga penge tengelyéhez	Ecrou de serrage arbre de meule	Blattswelle Festspannmutter	1	310004393	S
42	Mobil karima	Flasque mobile	Vesztes Flansch	1	310004394	S
43	Rögzített karima	Flasque fixe	Fester Flansch	1	310004395	S
44.	Kapcsoló 230V	Interrupteur 230V	Schalter 230V	1	310007308	W
45	Foglap	Dij femelle	Stecker	1	310004392	W
46	Kapcsoló konzol	Console interrupteur	Schalterkonsole	1	310007309	S
47	Vízszivattyú kapcsoló	Interrupteur de pompe à eau	Wasserpumpe Schalter	1	310002151	W
59	Kopoggyűrű (2 db készlet)	Bague d'usure (jeu de 2)	Verschleißring (Satz von 2)	1	310005129	W
61	Védő penge	Protège béna	Blattschutz	1	310007396	S

Táblázat / Asztal / Tisch



POZÍCIÓ	LEÍRÁS	LEÍRÁS	BESCHREIBUNG	QTY	REF	TYP
48	Szállítószalag kosár	Szekér teljes	Laufwagen kompl.	1	310007310	S
49	Kosárhosszabbítás 600mm	Rallonge 600mm	Tischverlängerung 600mm	1	310007311	S
50	Kocsi kerék (4 db készlet)	Rulett (jeu de 4)	Rädchen (Satz von 4)	1	310007312	W
51	Vízgyűjtő	Récupérateur d'eau	Wasserrekuperator	1	310007313	S
52	Skála	Règle graduée	Skala	1	310002143	S
53	Vissza stop	Butée de matériau	Baustoffanschlag	1	310007314	W
54.	Vágási útmutató	Guide de coupe	Schnittführung	1	310005685	W
55	Billenés gátló készülék kompl.	Système anti-basculement complete	Stabilisierungssystem	1	310007368	S
56	Kosárelzáró eszköz	Blokázsszekér	Tischblockierung	1	310007369	S
57	Blokkoló gomb	Bouton de blocage	Blockierungsknopf	1	310007315	S
58	Dőlésgátló tárcsa	Roue anti-basulement	Stabilisierungsrolle	1	310002332	W
60	Kosárfogantyú	Poignée szekér	Laufwagen Griff	1	310007394	S

Akasztofák Vágófej / Potence tête de coupe / Kar Schneidkopf



POZÍCIÓ	LEÍRÁS	LEÍRÁS	BESCHREIBUNG	QTY	REF	TYP
17.	Felkar konzol	Console supérieure de potence complète Poignée	Arm obere Halterung kompl.	1	310007295	S
18	Indexálható blokkoló markolat	indexelhető	Blockierungsgriff	1	310006528	S
19.	Kulcs 19mm	Clé 19mm	Schlüssel 19mm	1	310004053	S
20	Rugós rögzítés	Attache de ressort teljes Ressort	Befestigungsfeder kompl.	1	310007296	S
21	Tavaszi fej	de tête	Kopffeder	1	310002252	S
22.	A fej megáll.	A Potence + visserie de fixation teljes	Kopfanschlage Satz	1	310007297	S
23.	Akasztfó + rögzítőcsavarok	butées de tête együttese	Kar + Schrauben	1	310007298	S

Garanciát igényelhet és technikai támogatást kaphat a helyi forgalmazótól, ahol gépek, pótalkatrészek és fogyóeszközök is rendelhetők:

Corvinus Tools Kft.
 2086 Tinnye, Bajcsy-Zsilinszky u.1.
 Tel: +36 26 335 184
 Mobil: +36 70 945 7806
 +36 70 601 2418
 +36 70 601 2142



E-mail: corvinustools@gmail.com
 Web : <https://corvinustoolskft.hu/>