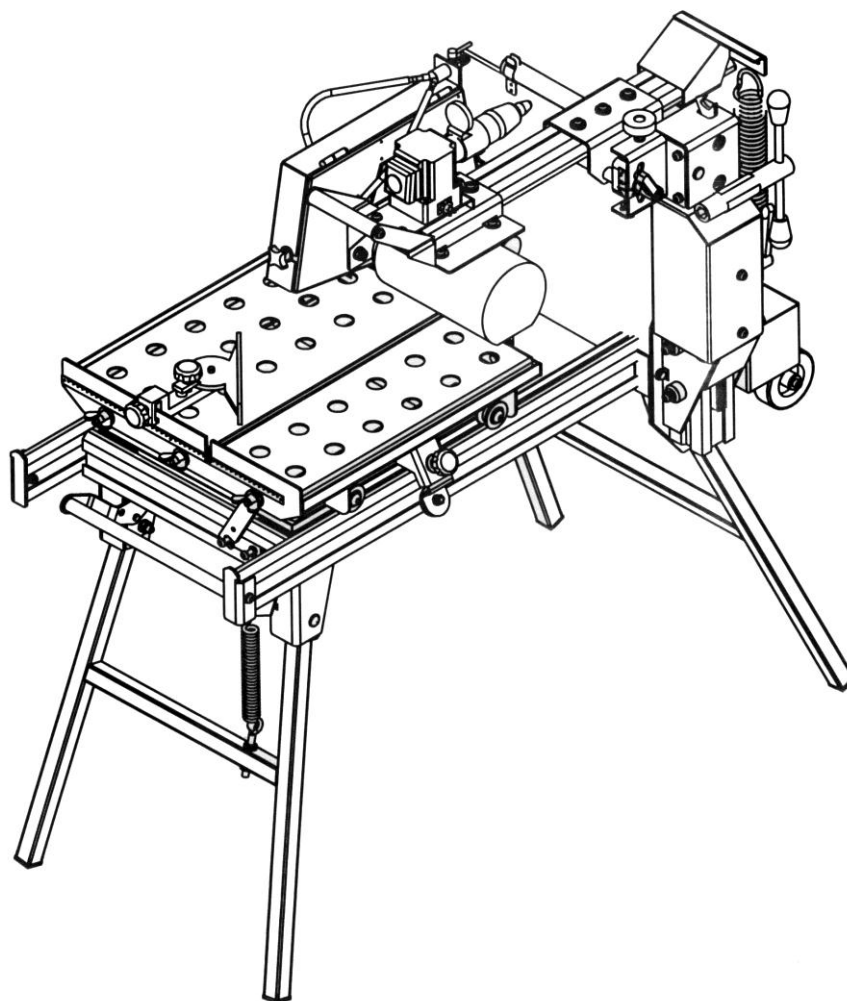


# CHW-T

Pótalkatrészek listája



**NORTON**  
SAINT-GOBAIN®

**clipper®**

# CHW-T

## 1 Tartozékok

Kód	Leírás
00310007579	Oldalsó hosszabbítás extra széles anyagokhoz

## 2 Pótalkatrész-lista

POZÍCIÓ	OLDAL	ART.NUMB.	MEGNEVEZÉS	TÍPUS (*)	MEGJEGYZÉSEK
1	EC01	00310007280	500-as vasút	W	70184610056, 70184610067
		00310007281	600-as vasút	W	70184610057, 70184610068, 70184620129
2	<u>EC01</u>	<u>00310007282</u>	Jobb első sarok pl. Első bal	S	
3	<u>EC01</u>	<u>00310007283</u>	sarok cpl. Hátsó bal sarok pl.	S	
4	<u>EC01</u>	<u>00310007284</u>	Jobb hátsó sarok pl.	S	
5	<u>EC01</u>	<u>00310007285</u>	Kosárütköző elől bal	S	
6	<u>EC01</u>	<u>00310007286</u>	Kosárütköző elől jobb Hátsó	S	
7	<u>EC01</u>	<u>00310007287</u>	láb	S	
8	<u>EC01</u>	<u>00310007288</u>		S	
9	<u>EC01</u>	<u>00310007289</u>	Első láb	S	
10	<u>EC01</u>	<u>00310002114</u>	Tavaszi láb	S	
11	<u>EC01</u>	<u>00310007290</u>	Első fogantyú pl.	S	
12	<u>EC01</u>	<u>00310007291</u>	Hátsó fogantyú pl.	S	
13	<u>EC01</u>	<u>00310005496</u>	Szállító kerék	W	
14	<u>EC01</u>	<u>00310007292</u>	Víztálca	S	
15	<u>EC01</u>	<u>00310007293</u>	Szivattyútartály	S	
16	<u>EC01</u>	<u>00310004776</u>	Leeresztő dugó	S	
17	<u>EC02</u>	<u>00310007295</u>	Felkar konzol	S	
18	<u>EC02</u>	<u>00310006528</u>	A fogantyú blokkolása	S	
19	<u>EC02</u>	<u>00310004053</u>	Csavar kulcs 19	S	
21	<u>EC02</u>	<u>00310002252</u>	Tavaszi fej	S	
22	<u>EC02</u>	<u>00310007583</u>	A fej megáll cpl.	S	
24	<u>EC03</u>	<u>00310007299</u>	Motor tartó cpl.	S	
25	<u>EC03</u>	<u>00310007300</u>	Gép fogantyú	S	
26	<u>EC03</u>	<u>00310007301</u>	Fejprofil	S	
27	<u>EC03</u>	<u>00310007302</u>	Fejcsukló	S	
28	<u>EC03</u>	<u>00310007303</u>	Tavaszi konzol	S	
29	<u>EC03</u>	<u>00310007304</u>	Függönytartó	S	
30	EC03	00310007305	Pengevédő pl.	S	70184610056, 70184610057, 70184620129
		<u>00310007395</u>	Pengevédő SI cpl. Védőlap	S	70184610067, 70184610068
31	<u>EC03</u>	<u>00310007306</u>		W	
32	<u>EC03</u>	<u>00310002235</u>	Vízfúvókák	W	
33	<u>EC03</u>	<u>00310004233</u>	Y forgalmazó	W	
34	<u>EC03</u>	<u>00310004262</u>	Vízcsap	W	
35	<u>EC03</u>	<u>00310005605</u>	Védőgomb	S	
36	<u>EC03</u>	<u>00310007307</u>	Függöny	W	
37	<u>EC03</u>	<u>00310002069</u>	Vízömlő	W	
38	EC03	00310004389	Vízszivattyú 230V	W	70184610056, 70184610067, 70184610057, 70184610068
		<u>00310005623</u>	Vízszivattyú 115V	W	70184620129
39	EC03	00310004346	Elektromos motor 230V	S	70184610056, 70184610067, 70184610057, 70184610068

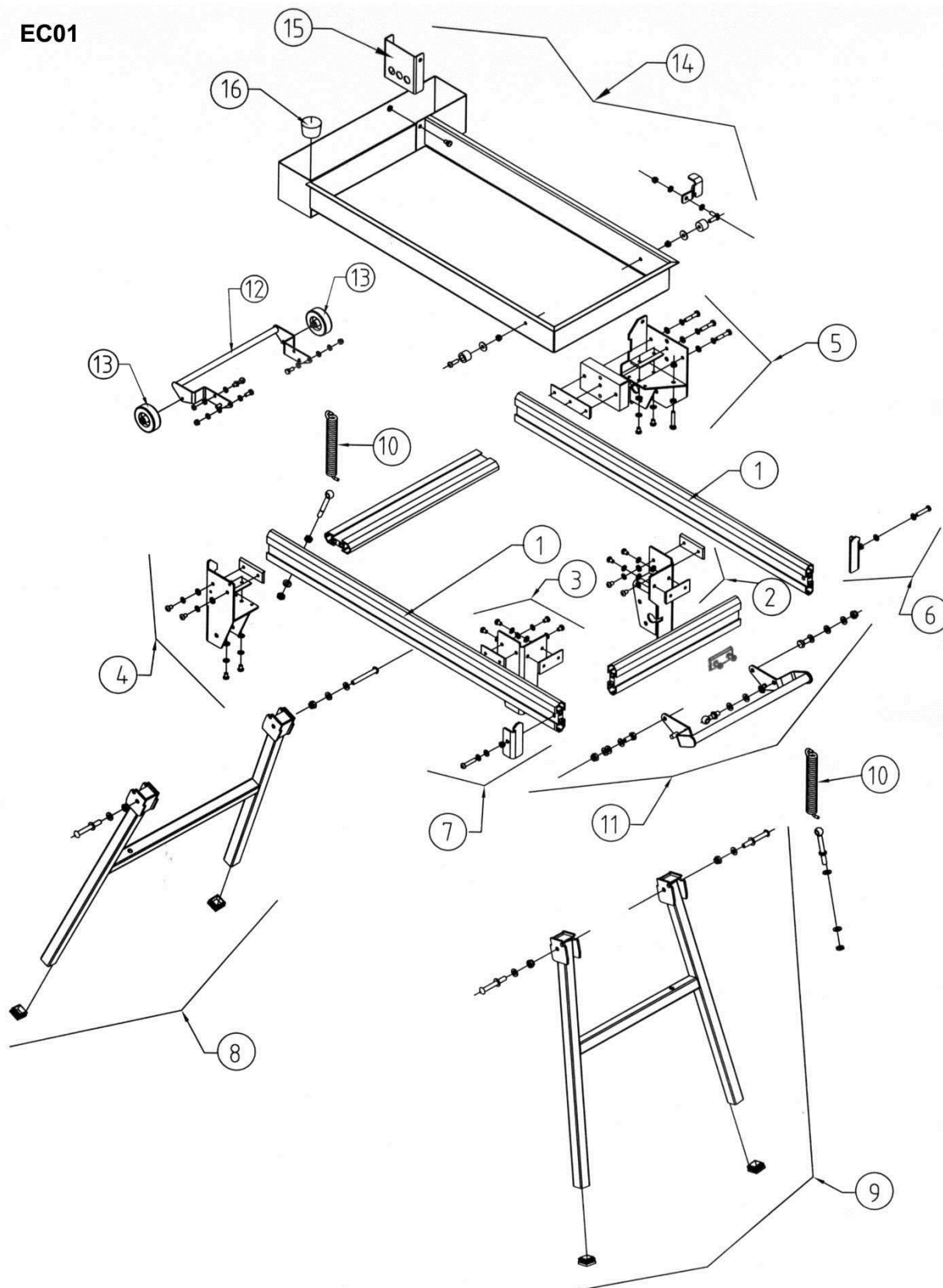
		<u>00310004354</u> Elektromos motor 115V	S	70184620129	
40	EC03 003100	<u>04330</u> Kondenzátor 230V	S	70184610056, 70184610067, 70184610057, 70184610068	
		<u>00310004362</u> Kondenzátor 115V	S	70184620129	
41	EC03 003100	<u>04393</u> Anya, penge tengely	S		
42	EC03 003100	<u>04394</u> Külső gallér	S		
43	EC03 003100	<u>04395</u> Belső gallér	S		
44	EC03 003100	<u>07308</u> Kapcsoló kapcsoló 230V	W	70184610056, 70184610067, 70184610057, 70184610068	
		<u>00310007316</u>	Switch cpl. 115V	W	70184620129
45	EC03	<u>00310004392</u>	Foglalat	W	
46	EC03	<u>00310007309</u>	Kapcsoló konzol cpl.	S	
48	EC04	<u>00310007310</u>	Szállítószekér kosár	S	
49	EC04 003100	<u>07311</u>	Kosár kiterjesztés 600mm	S	70184610057, 70184610068, 70184620129
50	EC04	<u>00310007312</u>	Kocsi kerék (4 db készlet)	W	
51	EC04	<u>00310007313</u>	Vízgyűjtő	S	
52	EC04	<u>00310002143</u>	Skála	S	
53	EC04	<u>00310007314</u>	Vissza stop	W	
54	EC04	<u>00310005685</u>	Vezessen egy vágást	W	
55	EC04	<u>00310007368</u>	Billenészállító eszköz pl.	S	
56	EC04	<u>00310007369</u>	Kosárelzáró eszköz	S	
57	EC04	<u>00310007315</u>	Blokkoló gomb	S	
58	EC04 003100	<u>02332</u>	Billenészállító tárcsát cpl.	W	
59	EC03	<u>00310005129</u>	Viseljen gyűrűt (2 db készlet)	W	
60	EC04	<u>00310007394</u>	Kosárfogantyú	S	70184610067, 70184610068
61	EC03	<u>00310007396</u>	Védő penge	S	70184610067, 70184610068
62	EC02	<u>00310007491</u>	Fogantyú cpl.	S	
63	EC02	<u>00310004778</u>	Fogantyú rögzítő rugó	S	
64	EC02	<u>00310005984</u>	Útmutató	W	
65	EC02	<u>00310005502</u>	Gyűrűt visel	W	
66	EC02	<u>00310007797</u>	Fogaskerék	W	
67	EC02	<u>00310301946</u>	Fogaskerék / fogasléc sín.	W	
68	EC02	<u>00310007584</u>	Rack sín	W	
69	EC02	<u>00310007585</u>	Dönthető konzol	S	
70	EC02	<u>00310007586</u>	Le kar	S	
71	EC02	<u>00310007587</u>	Feltámasz	S	
72	EC02	<u>00310007588</u>	Forgótengely	W	
73	EC02	<u>00310007589</u>	Felsőkar cpl.	S	
74	EC02	<u>00310007590</u>	Tengelykonzol	S	
75	EC02	<u>00310007591</u>	Védőlemez	S	
76	EC02		Forgótengely-összeállítás	W	
77	EC02		Rögzítő tengely egység	W	
78	EC02	<u>00310005230</u>	Állítsa le a gombot	S	

(\*): S = pótalkatrész, W = kopó alkatrész

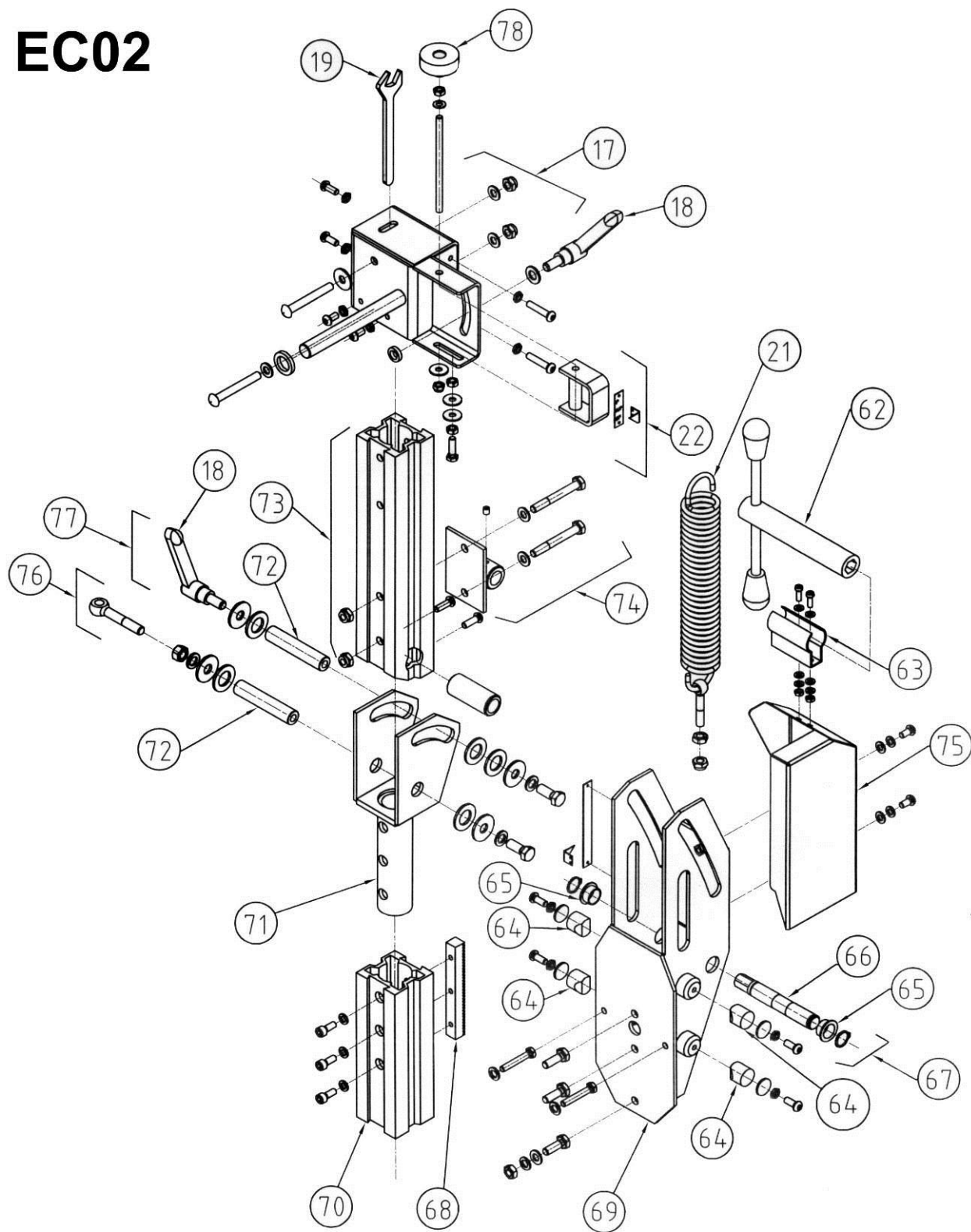
A gép normál használatkor a kopó alkatrészek elhasználódtak. A kopási idő nagyban függ a gép használatának intenzitásától. A kopó alkatrészeket a gyártó utasításainak megfelelően kell karbantartani, használni és végül cserélni. A gép normál használata miatti esetleges kopás nem minősül garanciális esetnek. Mindig eredeti Clipper pótalkatrészeket kell használni.

### 3 robbant alkatrészek rajzai

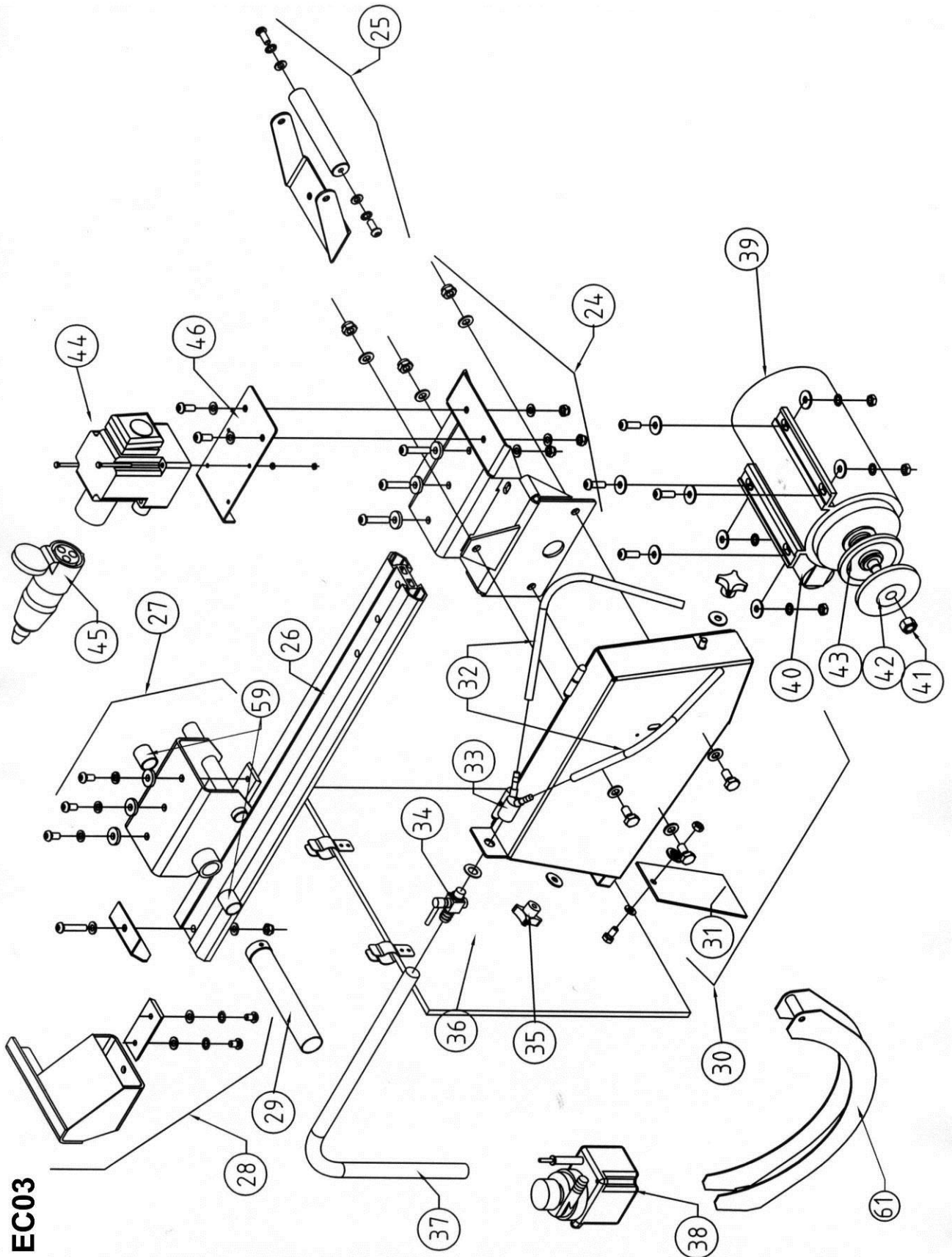
EC01



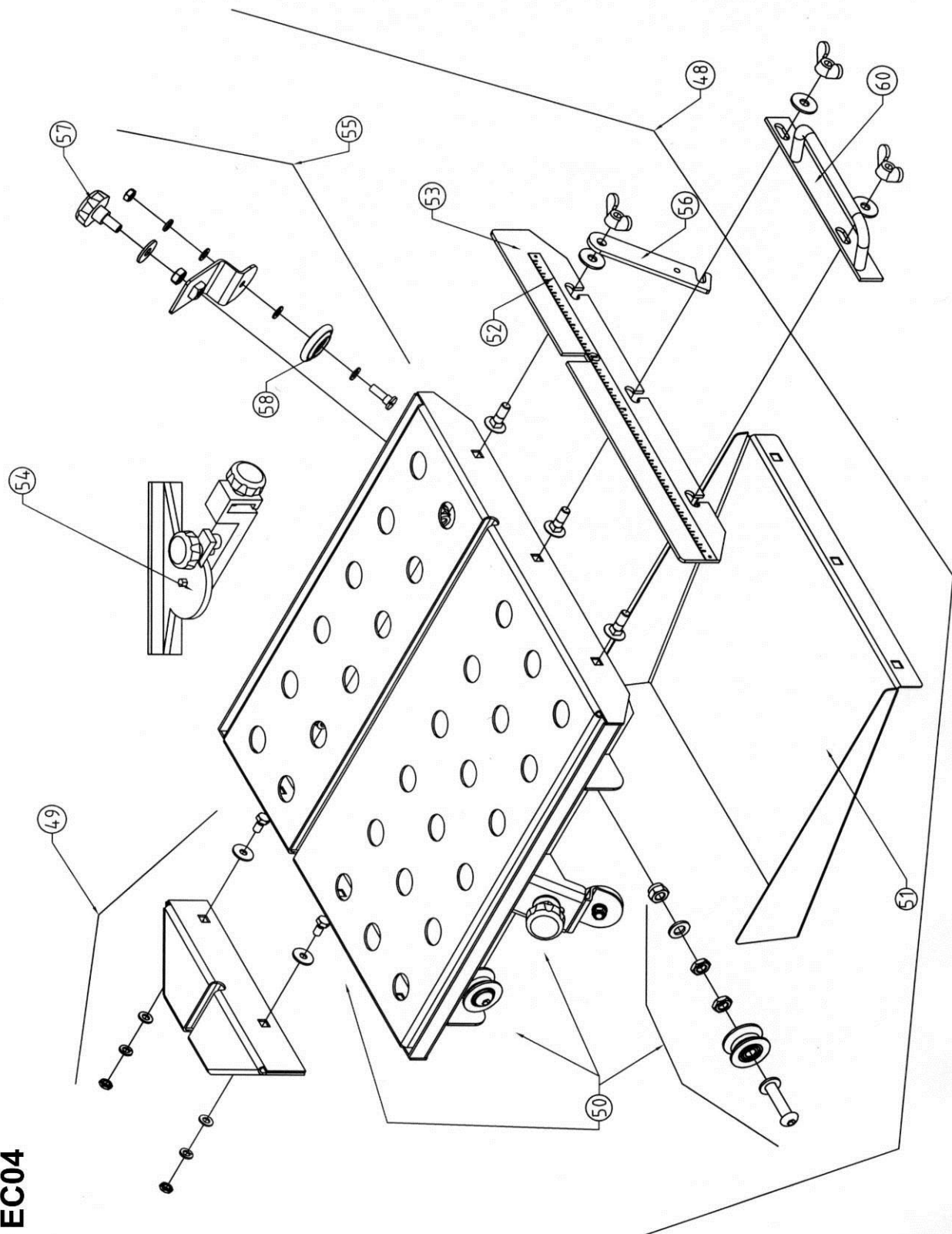
# EC02



EC03



**EC04**



Garanciát igényelhet és technikai támogatást kaphat a helyi forgalmazótól, ahol gépek, pótalkatrészek és fogyóeszközök is rendelhetők:

Corvinus Tools Kft.  
2086 Tinnye, Bajcsy-Zsilinszky u.1.  
Tel: +36 26 335 184  
Mobil: +36 70 945 7806  
+36 70 601 2418  
+36 70 601 2142



E-mail: [corvinustools@gmail.com](mailto:corvinustools@gmail.com)  
Web : <https://corvinustoolskft.hu/>