

CM 351

Pótalkatrész-lista



NORTON
SAINT-GOBAIN®

clipper®

TÍPUS :

S = pótalkatrész

W = Kopó alkatrész

NA = Nem elérhető

A pótalkatrész-készletek tartalmazzák az összes csavart és csavart, valamint az arra utaló alkatrészeket.

A csavarok és a csavarok a standard szerelvény alkatrészei, amelyeket könnyen megtalálhat a szerelvény standard alkatrészeinek összes kereskedőjénél.

A standard szerelés összes alkatrésze minőségi osztályú 8.8.

Javasoljuk, hogy ne használjon 8,8-nál alacsonyabb minőségi osztályt az összeszerelés összes szabványos eleméhez.

A CLIPPER pótalkatrészeit mindig használni kell.

A kopó alkatrészek élettartama korlátozott, a gép normál használata miatt. Ez az élettartam nagymértékben függ a gép használatának intenzitásától. A kopó alkatrészeket karbantartani, használni és szükség esetén cserélni kell a gyártási jelzéseknek megfelelően.

A gép normál használata miatt bekövetkező kopás nem ad garanciát. Az NA (Not Available) alkatrészek nem érhetőek el pótalkatrészként.

TÍPUS :

S = Pièce de rechange W =

Pièce d'usure NA = Nem

disponálható

A „Les kits de pièces détachées” tartalmaz minden zenét és zeneszerzőt.

A La visserie est un komponens szabvány, que vous pouvez facilement trouver chez tous les détaillants de composants d'assemblage standard.

Tous les composants d'assemblage standard sont d'une classe de quality 8.8.

Sok ajánlás a ne pas utiliser-ről a 8.8-as minőségi inférieure-től 8.8 pour tous les composants d'assemblage standard.

Les pièces de remplacements CLIPPER doivent toujours être utilisées.

Les pièces d'usure ont une durée de vie limitée dans le temps du fait d'une utilisation normale de la machine. Cette durée de vie dépend fortement de l'intensité d'utilisation de la machine. Les pièces d'usure sont à entretenir, à utiliser et le cas échéant à changer selon les indications du fabriquant.

A gép normál használatának normál felhasználási módja, amelyet nem szabad garantálni. A NA zeneszerzők (nem elérhető) nem elérhetőek és nem változtathatók meg.

TYP:

S = Ersatzteile

W = Verschleißteile

NA = Nicht verfügbar

Die Sätze von Ersatzteilen sich enthalten die ganze Schraubenfabrik und die darauf beziehenden Bestandteile.

Die Schraubenfabrik ist ein Standardzusammensetzungsbestandteil, den Sie leicht bei allen Standardeinzelhändler von Zusammensetzungsbestandteilen finden können.

Minden Standardzusammensetzungsbestandteile sind von einer Qualitätsklasse 8.8.

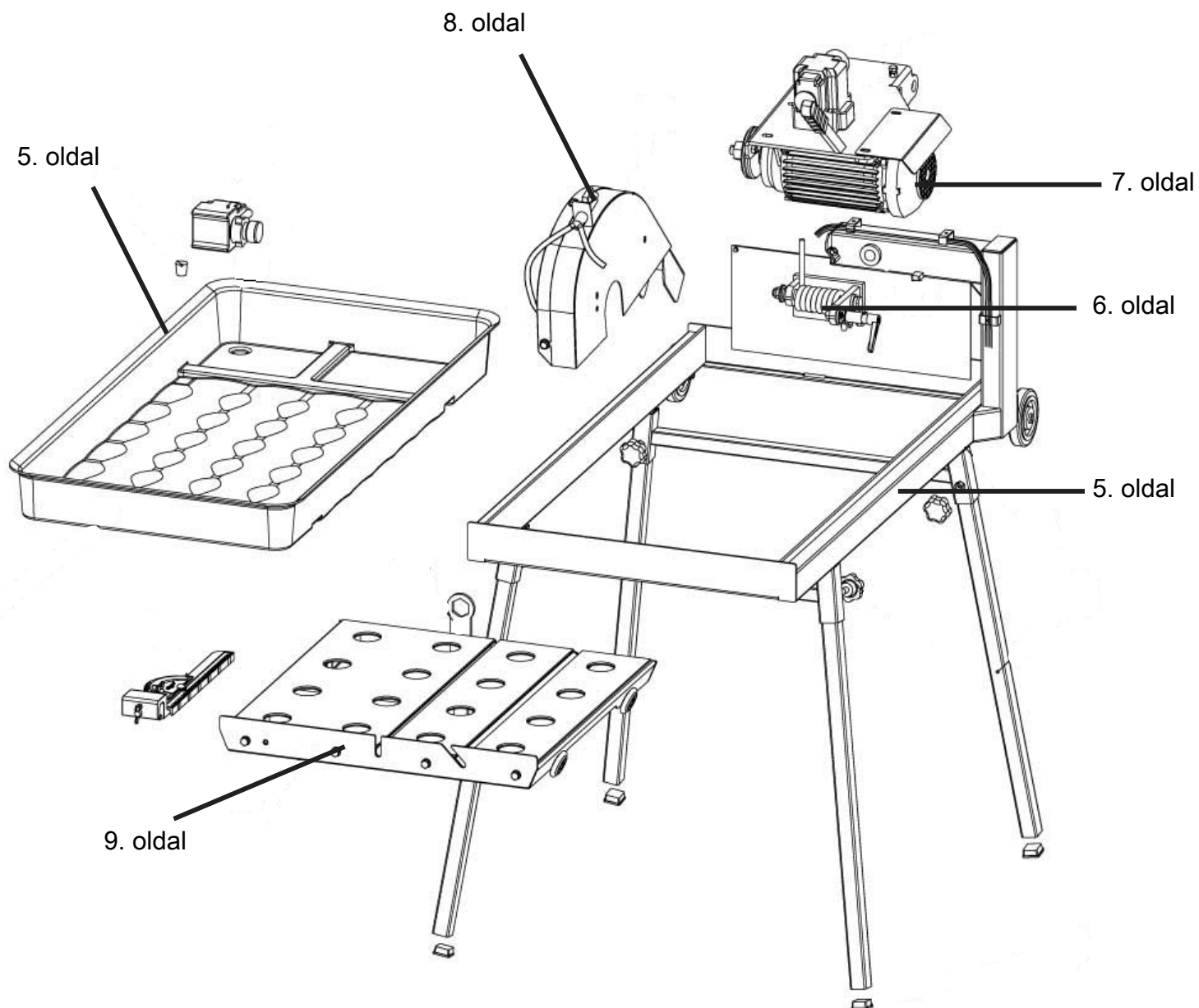
Wir empfehlen, keine Qualitätsklasse unter 8.8 für all Standardzusammensetzungsbestandteile zu benutzen.

Die CLIPPER-Austauschstücke müssen immer benutzt werden.

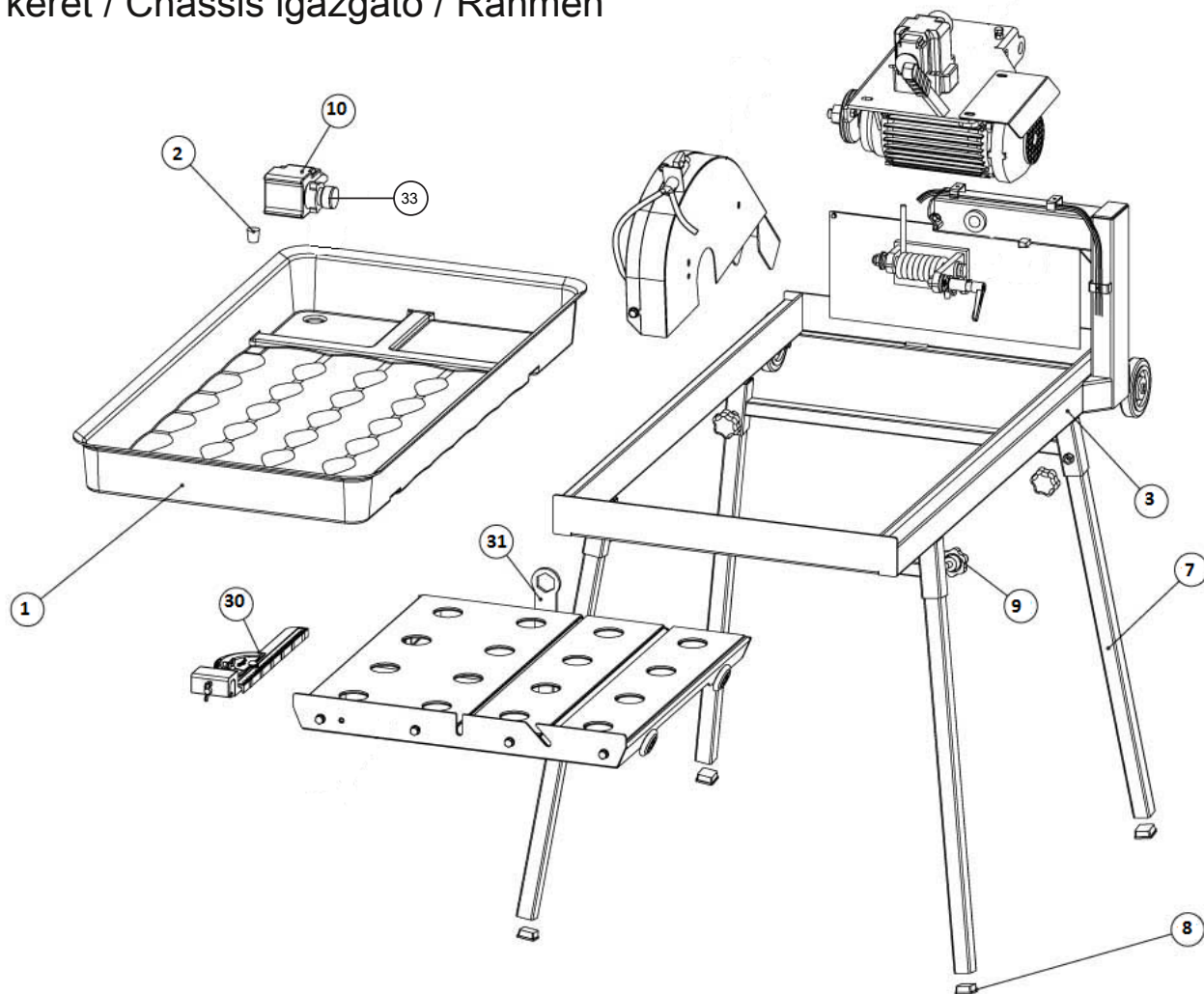
Die Abnutzungsstücke haben eine Lebensdauer, die in der Zeit wegen einer normalen Benutzung der Maschine begrenzt ist. Diese Lebensdauer hängt stark von Intensität der Benutzung der Maschine ab.

Die Abnutzungsstücke sind zu unterhalten, und gegebenenfalls zu benutzen nach herstellenden Hinweisen zu wechseln. Eine Abnutzung wegen der normalen Benutzung der Maschine gibt einer Garantie kein Recht.

A Die Bestandteile NA (nem elérhető), az Ersatzteil nicht verfügbar.

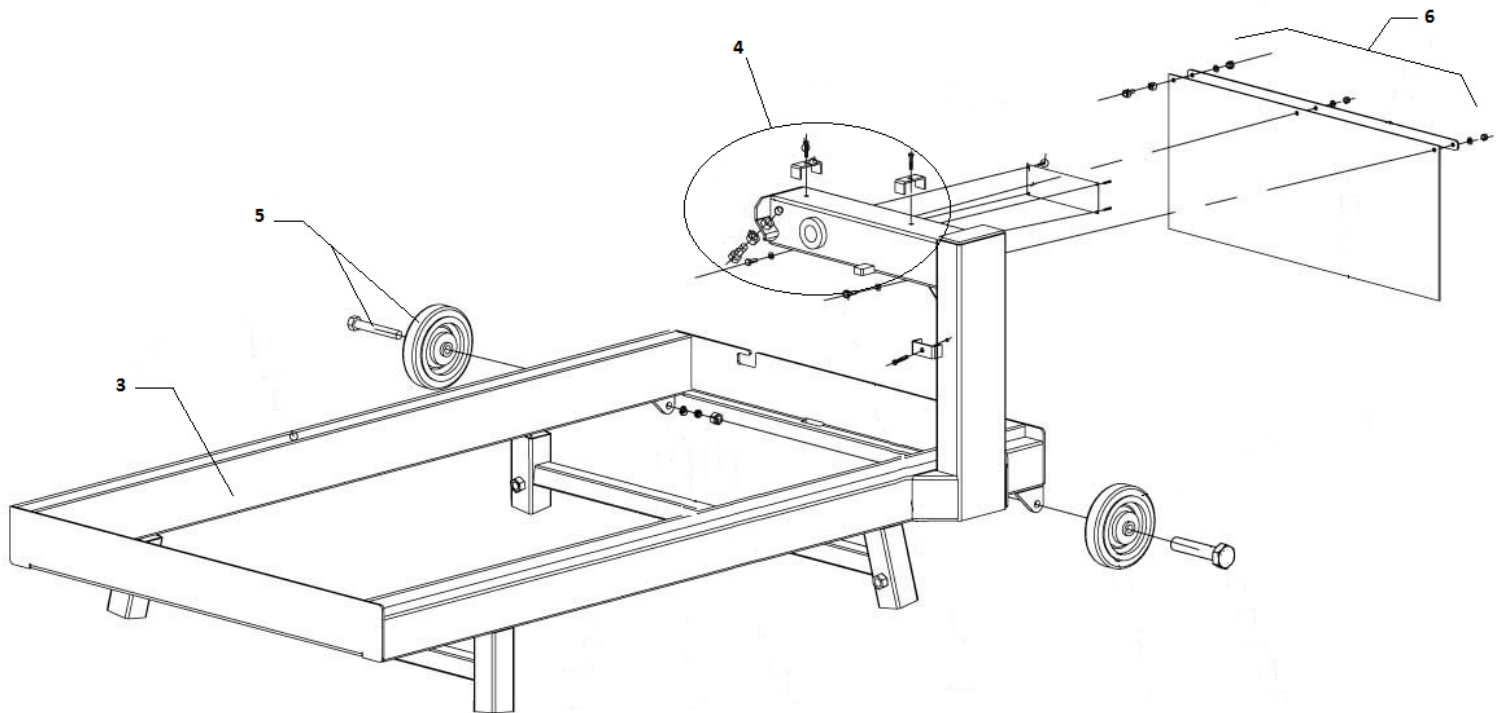


Fő keret / Châssis igazgató / Rahmen



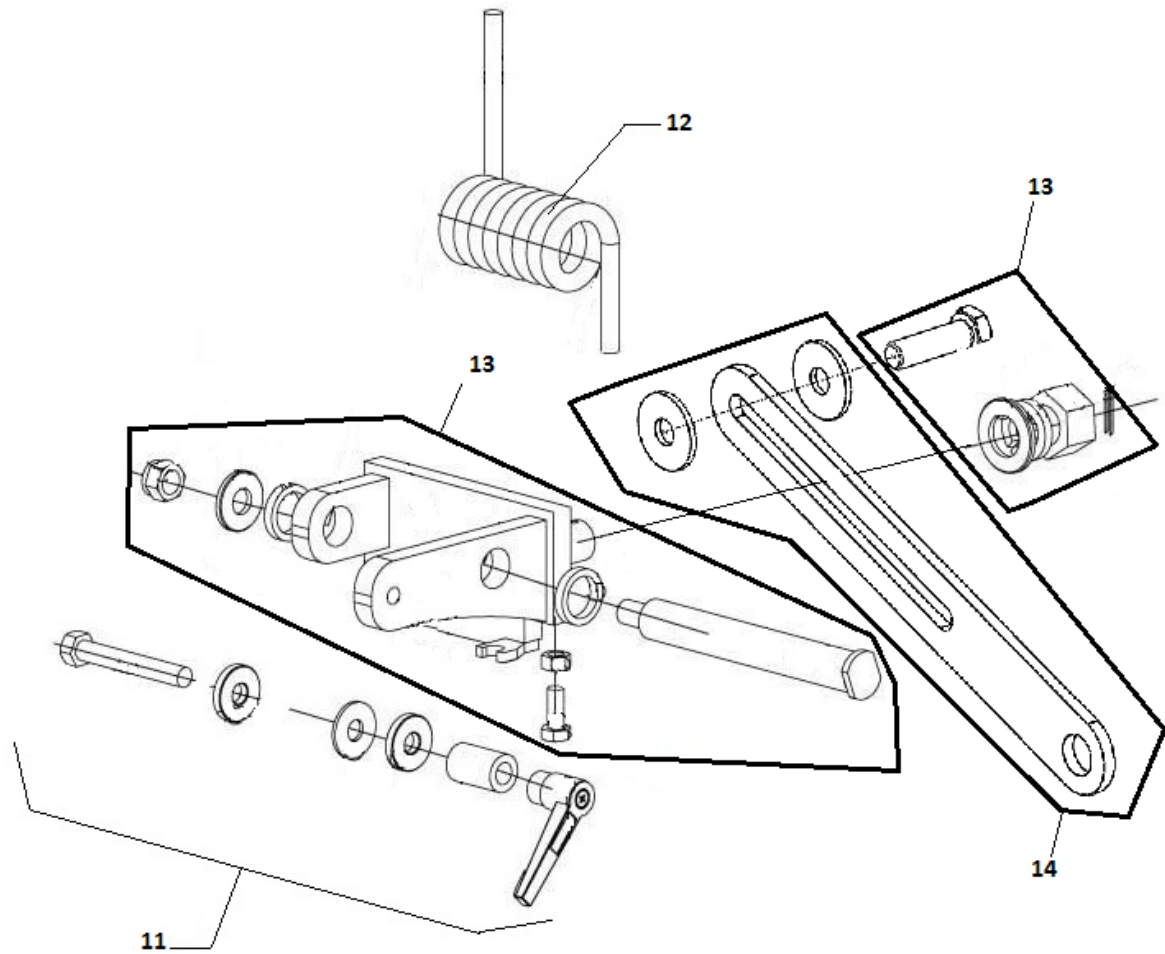
POZÍCIÓ.	LEÍRÁS	LEÍRÁS	BESCHREIBUNG	QTY	REF	TÍPUS
1	Víztálca	Bac à eau	Wasserbehälter	1	310368190	W
	Víztálca	Bac à eau	Wasserbehälter	1		
	Sapka	Bouchon	Kappe	1		
2	Sapka.	Bouchon teljes	Kappe komplett	1	310005257	S
	Sapka	Bouchon	Kappe	1		
	Lánc	chaîne	Kettchen	1		
	csavaros fűzőlyuk ST 2,9x20	Piton a visser ST 2,9x20, DIN 933	Ring- und Ösenschrauben ST 2,9x20 schraube DIN	1		
	csavar DIN 933 - M6x20 alátét	- M6x20 rondelle DIN125 - A6,4	933 - M6x20	1		
	DIN125 - A6,4 anya DIN985 - M6	ecrou DIN985 - M6	scheibe DIN125 - A6,4 mutter	2		
			DIN985 - M6	1		
3	Keret	Alváz	Rahmen	1	310368194	S
7	Lábkészlet	Kit pied	Satz Füße	1	510102983	S
	Láb	Pied	Füße	1		
8.	Cső sapka 30X30mm	Bouchon cső 30x30mm	Rohr Stöpsel 30X30mm	4	510102982	W
9.	Gomb M10X25	Bouton filé M10x25	Knopf M10X25	4	510103530	S
10	Vízszivattyú 230V	Pompe à eau 230V	Wasserpumpe 230V	1	310004389	S
	Vízszivattyú 115V	à eau 115V	Wasserpumpe 115V	1	310005623	S
30	Szögletes vágásvezető	Guide de coupe angulaire	Szögletes schneidfűrer	1	310064856	S
	Szögletes vágásvezető	Guide de coupe angulaire	Szögletes schneidfűrer	1		
	csavar DIN 316 - M6x20	a DIN 316 - M6x20	schraube DIN 316 - M6x20	2		
	rögztítő gyűrűk DIN 6799 rögztítő	gyűrűk DIN 6799	seegeeringe DIN 6799	1		
	csapok	chevilles de verrouillage	Sicherungsstifte	1		
	alátét DIN 125 - Ø6,4	rondelle DIN 125 - Ø6,4	scheibe DIN 125 - Ø6,4	1		
31	Több kulcs	Clé többszörös	Schlüssel	1	510105548	S
33	Szűrő vízszivattyú	tamis de pompe à eau	Sieb der Wasserpumpe	1	310007222	S

Felső keret / Châssis supérieur / Obere Rahmen



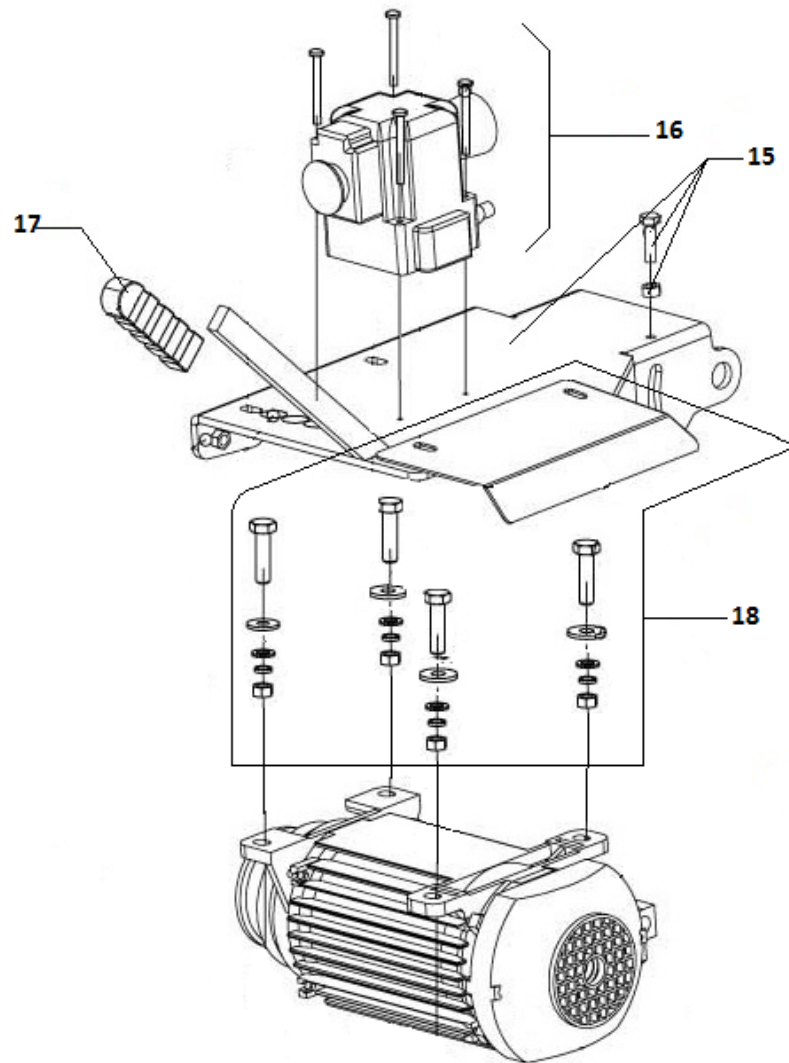
POZÍCIÓ.	LEÍRÁS	LEÍRÁS	BESCHREIBUNG	QTY	REF	TÍPUS
3	Keret	Alváz	Rahmen	1	310368194	S
4	Beállítás + rögzítő készlet	Kit fixation + réglage	Fester + einstellung készlet	1	510103097	S
	rögzítő karimák	Rögzített menyasszonyok	Befestigungsbügel	3		
	csavar DIN 933 - M8X30 anya DIN 934 - M8	a DIN 933 - M8X30 ecrou DIN 934 - M8 ellen DIN 933 - M5X25	schraube DIN 933 - M8X30 mutter DIN 934 - M8	1		
	csavar DIN 933 - M5X25 Műanyag dugó	butée plastique	schraube DIN 933 - M5X25 Kunststoffstopfen	3		
5.	Szállító kerekek (2 db készlet)	Roues de transport (jeu de 2)	Transportrad (Satz von 2)	1	510103095	W
	Kerék	Rulett	Rader	2		
	csavar DIN 933 - M8X65 alátét DIN 125 - A8,4 alátét DIN 127 - A8 anya	a DIN 933 - M8X65 rondelle DIN 125 - A8,4 rondelle DIN 127 - A8 ecrou	schraube DIN 933 - M8X65 scheibe DIN 125 - A8,4 scheibe DIN 127 - A8	2		
	DIN 934 - M8	DIN 934 - M8		4		
			motyogás DIN 934 - M8	2		
6.	Fröccsenő őrség	Rideaux teljes	Schmutzfänger	1	510103096	W
	Fröccsenő védő	Rideaux	Schmutzfänger	1		
	csavar DIN 933 - M4x16 csavar DIN 933 - M4x12 alátét DIN 125 - A4,3	Visszajelzés: DIN 933 - M4x16 Visual DIN 933 - M4x12 rondelle DIN 125 - A4,3	schraube DIN 933 - M4x16 schraube DIN 933 - M4x12 scheibe DIN 125 - A4,3	2		
	anya DIN 985 - M4	125 - A4,3 ecrou DIN 985 - M4	mutter DIN 985 - M4	1		
				6.		
				3		

Forgatható fejtető / Pivot tête de coupe / Angelpunkt Schüsselkopf



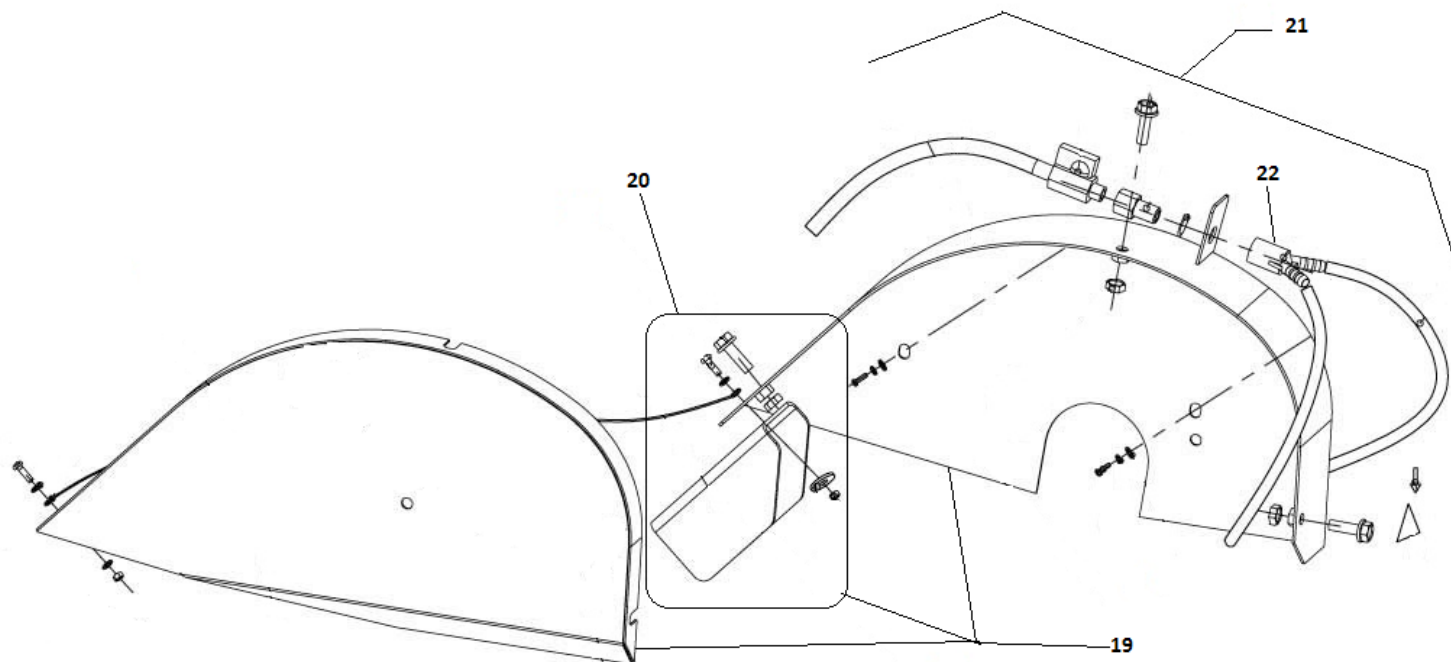
POZÍCIÓ.	LEÍRÁS	LEÍRÁS	BESCHREIBUNG	QTY	REF	TÍPUS
11.	A vágófej rögzítési tengelye	Blocage rotation tête de coupe	Schneidkopf festerwelle	1	510103104	S
	Meghúzás fogantyúja	Poignée de serrage	Festklemmengriff	1		
	csavar DIN 933 - M10X70 Műanyag	- DIN 933 - M10X70 rondelle plastique -	schraube DIN 933 - M10X70	1		
	alátét - Ø10,5 alátét DIN 6340 - Ø10,5	Ø10,5 rondelle DIN 6340 - Ø10,5	Kunststoffscheibe - Ø10,5	1		
	Távtartó 30x13x22	Entretoise 11x16x30 mm	scheibe DIN 6340 - Ø10,5 Distanzring 30x13x22	2 1		
12.	Tavaszi	Ressort	Feder	1	310368205	W
13.	Csuklós készlet	Kit forgatható	Zapfen készlet	1	310486725	S
	Roll-head	Tête pivotante	Schwingskopf	1		
	Tengely 160mm	Fejsze 160mm	Spindel	1		
	alátét DIN 125 - Ø12 Műanyag	rondelle DIN 125 - Ø12 rondelle	scheibe DIN 125 - Ø12	1		
	alátét - Ø12 anya DIN 985 - M12	plastique - Ø12 ecrou DIN 985 - M12	Kunststoffscheibe - Ø12	2		
	alátét DIN 125 - Ø21 alátét DIN 127	rondelle DIN 125 - Ø21 rondelle DIN	mutter DIN 985 - M12 scheibe DIN	1		
	- W20 anya DIN 934 - M20	127 - W20 ecrou DIN 934 - M20	125 - Ø21 scheibe DIN 127 - W20	1		
			mutter DIN 934 - M20	1		
				1		
	Rugós csapok DIN 1481 - 4X25 csavar DIN	Goupille elastique DIN 1481 - 4X25mm, DIN 933 - M8X25	Spannhülsen DIN 1481 - 4X25 schraube DIN	1		
	933 - M8X25 anya DIN 934 - M8		933 - M8X25 mutter DIN 934 - M8	1		
		ecrou DIN 934 - M8		1		
14	Vezetőlemez	Útmutató	Führungsplatte	1	310486724	S
	Vezetőlemez	Útmutató	Führungsplatte	1		
	csavar DIN 933 - M8X20 alátét DIN 125 -	a DIN 933 - M8X20 tipushoz	schraube DIN 933 - M8X20 scheibe DIN	1		
	A8,4 "L"	rondelle DIN 125 - A8,4 "L"	125 - A8,4 "L"	2		

Vágófej / Tête de coupe / Schüsselkopf



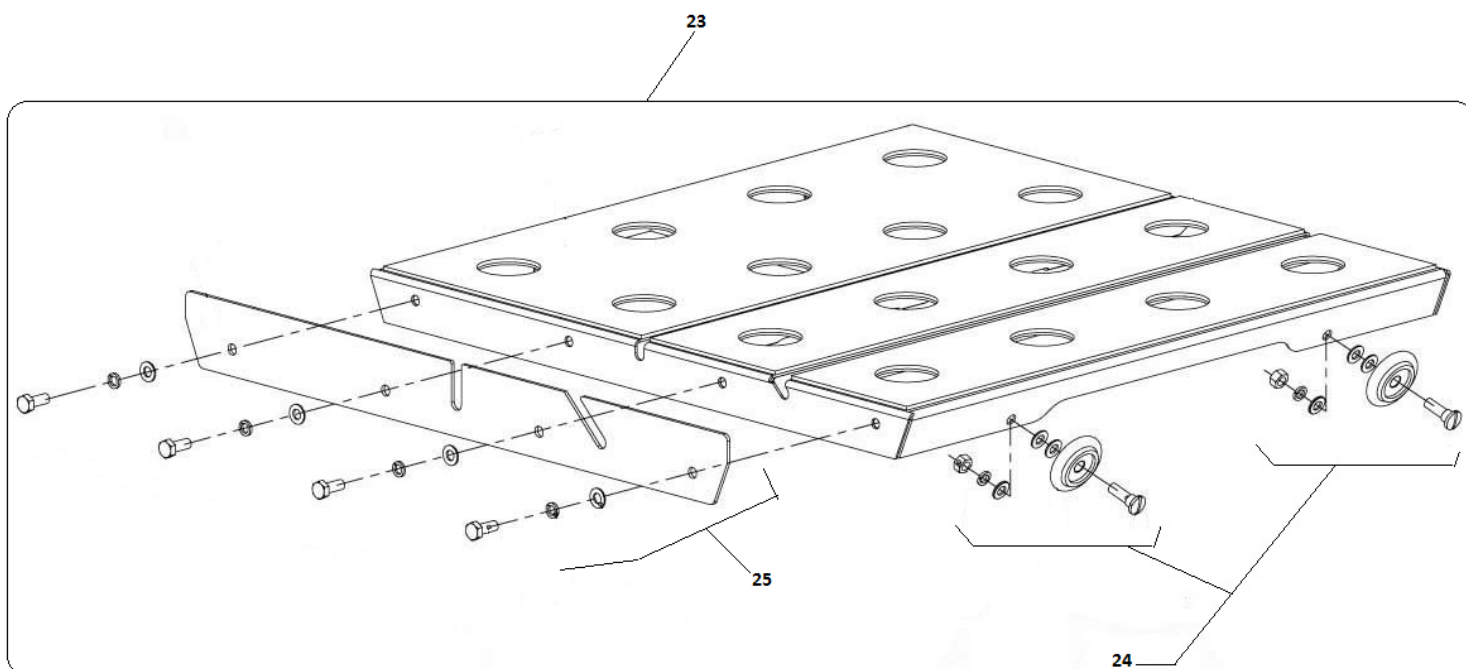
Pozíció.	LEÍRÁS	LEÍRÁS	BESCHREIBUNG	QTY	REF	TÍPUS
15	Vágófej készlet	Kit tête de coupe	Schneidkopf készlet	15	0103105	S
	Vágófej	Tête de coupe	Schneidkopf	1		
	csavar DIN 933 - M8X35 anya	a DIN 933 - M8X35 ecrou DIN	schraube DIN 933 - M8X35 mutter	1		
	DIN 934 - M8	934 - M8 butée plastique	DIN 934 - M8	1		
	Műanyag dugó	termékhez	Kunststoffstopfen	1		
16.	Váltás. 230V	Interrupteur complete 230V	Schalter 230V	15	0103106	S
	Váltás. 115V	Interrupteur complete 115V	Schalter 115V	15	0103117	S
	Kapcsoló	Interrupteur	Schalter	1		
	csavar DIN 7985 - M8X20 csavar DIN	a DIN 7985 - M8X20 típushoz	schraube DIN 7985 - M8X20 schraube	2		
	7981 - ST 4,8X16	a DIN 7981 - ST 4,8X16 típushoz	DIN 7981 - ST 4,8X16	2		
17.	Fogantyú	Poignée	Gummigriff	13	0004051	W
18	Motorvédelem + rögzítő készlet	Védő motor + kit de fixation	Motor Schutzblech + fester készlet	13	0368619	S
	Védőtábla	Plakk de védelem	Schutzplatte	1		
	csavar DIN 933 - M8X35 alátét	a DIN 933 - M8X35 típushoz	schraube DIN 933 - M8X35	4		
	DIN 125 - A8,4 "L" alátét DIN	rondelle DIN 125 - A8,4 "L"	scheibe DIN 125 - A8,4 "L" scheinbe	4		
	127 - A8	rondelle DIN 127 - A8 rondelle DIN	DIN 127 - A8	4		
	alátét DIN 9021 - A8,4 anya	9021 - A8,4 ecrou DIN 934 - M8	scheibe DIN 9021 - A8,4 mutter	4		
	DIN 934 - M8		DIN 934 - M8	4		

Pengevédő / Carter de disque / Plattegehäuse



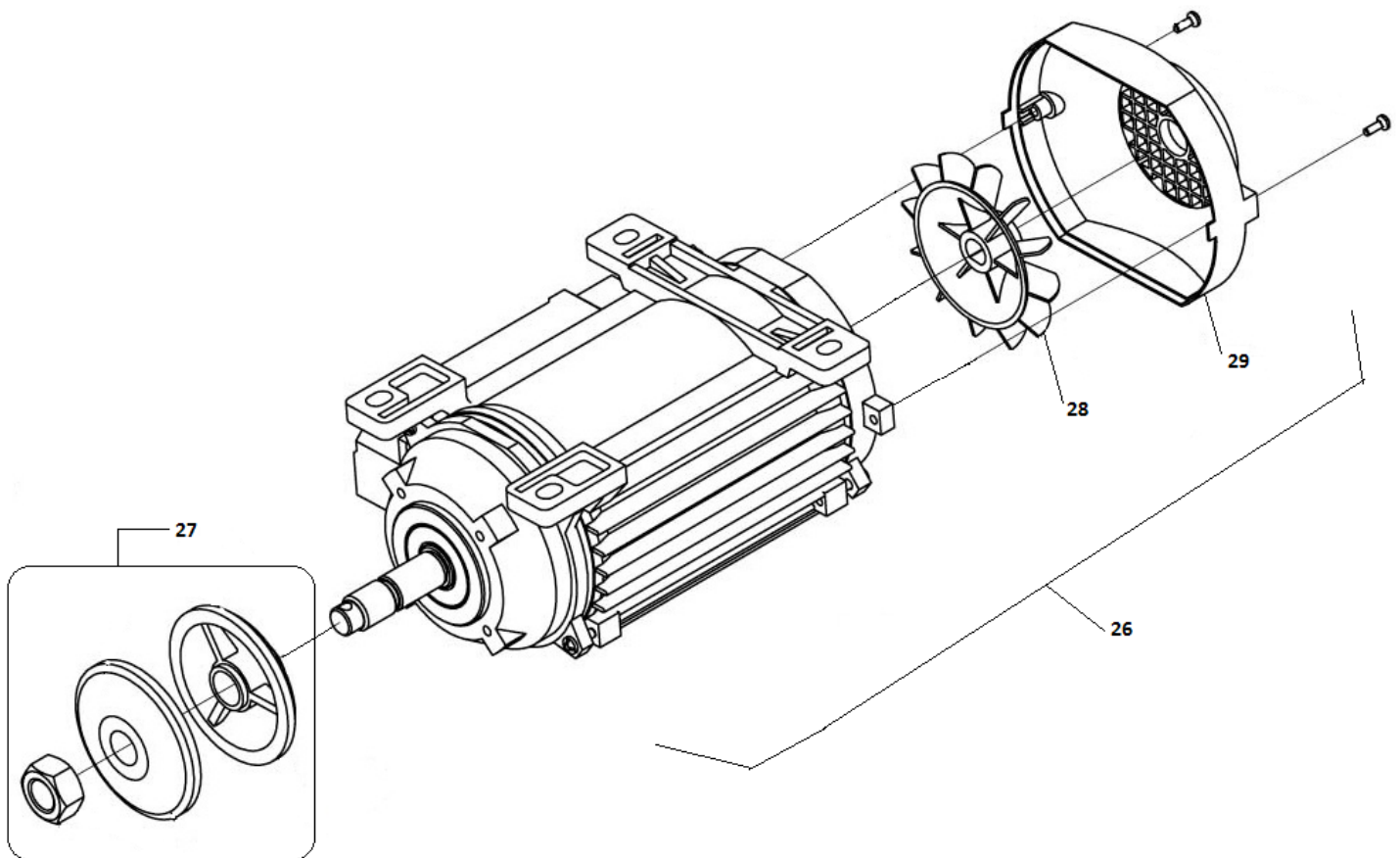
Pozíció.	LEÍRÁS	LEÍRÁS	BESCHREIBUNG	QTY	REF	TÍPUS
19.	Pengevédő készlet	Kit carter de lame	Klingengehäuse készlet	1	310486776	S
	Mobil pengevédő	Carter de lame mobile Carter	Beweglicher Klingengehäuse	1		
	Rögzített pengevédő	de lame fixe Chaîne	Feste Klingengehäuse	1		
	Lánc		Kette	1		
	csavar DIN 6921 - M8X25 anya	a DIN 6921 - M8X25 ecrou DIN	schraube DIN 6921 - M8X25 mutter	3		
	DIN 985 - M8	985 - M8 rondelle DIN 125 -	DIN 985 - M8	3		
	alátét DIN 125 - A8,4	A8,4 Bavette	scheibe DIN 125 - A8,4	3		
	Csobbanásgátló		Spritzschutz	1		
	csavar DIN 933 - M5X12 alátét	a DIN 933 - M5X12 rondellel	schraube DIN 933 - M5X12 scheibe	2		
	DIN 125 - A5,3 anya DIN 934 -	szemben DIN 125 - A5,3 ecrou	DIN 125 - A5,3 mutter DIN 934 - M5	4		
	M5	DIN 934 - M5		2		
20	Fröccsenő őrég	Bavette complète	Spritzschutz készlet	1	510103109	W
	Fröccsenő védő	Bavette	Spritzschutz	1		
	csavar DIN 933 - M5X12 alátét	a DIN 933 - M5X12 rondellel	schraube DIN 933 - M5X12 scheibe	1		
	DIN 125 - A5,3 anya DIN 934 -	szemben DIN 125 - A5,3 ecrou	DIN 125 - A5,3 mutter DIN 934 - M5	2		
	M5	DIN 934 - M5		1		
21	Öntözőrendszer.	Système d'arrosage complete	Bewässerungssystemzus. Komplett	1	510104923	S
	Y csatlakozó szerelvény.	Connecteur Y komp.	Verbinder Y kompl.	1		
	Öntöző fúvóka	Busette d'arrosage	Sprühdüse	2		
	Kifolyócső	Tuyau d'eau	Wasserrohr	1		
	Kapu szelep	Robinet	Wasserhahn	1		
22.	Y csatlakozó szerelvény.	Connecteur Y komp.	Verbinder Y kompl.	1	510114596	S

Táblázat / Asztal / Tisch



POZÍCIÓ.	LEÍRÁS	LEÍRÁS	BESCHREIBUNG	QTY	REF	TÍPUS
23.	Kocsi,	Szekér teljes	Laufkatze komplett	1	510103111	S
	asztal	asztal	Tafel	1		
	Targonca	Szekér	Laufkatze	1		
	Kerekek	Rulett	Räder	4		
	csavar - M8X25	Vis - M8X25	schraube - M8X25	4		
	alátét DIN 125 - Ø8,4 alátét	rondelle DIN 125 - Ø8,4	scheibe DIN 125 - Ø8,4	16.		
	DIN 127 - W8 anya DIN 934 -	rondelle DIN 127 - W8 ecrou	scheibe DIN 127 - W8 mutter	8.		
	M8	DIN 934 - M8 Réglette	DIN 934 - M8 Regel	4		
	Vonalzó			1		
	csavar DIN 933 - M8X20	a DIN 933 - M8X20 típushoz	schraube DIN 933 - M8X20	4		
24.	Kerék (4 db készlet)	Rulett (jeu de 4)	Räder (Satz von 4)	1	310004676	W
	Kerék	Rulett	Räder	4		
	csavar - M8X25	Vis - M8X25	schraube - M8X25	4		
	alátét DIN 125 - A8,4 alátét	rondelle DIN 125 - A8,4	scheibe DIN 125 - A8,4	16.		
	DIN 127 - A8 anya DIN 934 -	rondelle DIN 127 - A8 ecrou	scheibe DIN 127 - A8 mutter	4		
	M8	DIN 934 - M8	DIN 934 - M8	4		
25	Anyag-stop készlet	Kit butée matériaux	Regel készlet	1	310486777	S
	Leállító lemez	Plakett de butée	Anschlagplatte	1		
	Vonalzó	Réglette	Regel	2		
	csavar DIN 933 - M8X20 alátét	a DIN 933 - M8X20 rondellel	schraube DIN 933 - M8X20 scheibe	4		
	DIN 125 - Ø8,4 alátét DIN 127 -	szemben DIN 125 - Ø8,4 rondelle	DIN 125 - Ø8,4 scheibe DIN 127 -	12.		
	W8	DIN 127 - W8	W8	4		

Motor / Moteur / Motor



POZÍCIÓ.	LEÍRÁS	LEÍRÁS	BESCHREIBUNG	QTY	REF	TÍPUS
26.	Elektromos motor 115V	Moteur électrique 115V	Elektromotor 115V	1	510003849	S
	Elektromos motor 230V	Moteur électrique 230V	Elektromotor 230V	1	310047701	S
	Elektromos motor	Moteur électrique	Elektromotor	1		

Tous ces moteurs nem cserélhető.

La marque fournie en pièce de rechange dépendra des disponibilités du stock.

Minden motorunk felcserélhető.

A pótalkatrészként megadott márka a készlet rendelkezésre állásától függ.

Csak a Motoren sind austauschbar.

Die Marke als Ersatzteil geliefert hängt von der Verfügbarkeit von Lager ab.

Moteur Saint-Gobain

pozíció	LEÍRÁS	LEÍRÁS	BESCHREIBUNG	QTY	REF	TÍPUS
27.	Karimák + anya MOTOR SAINT GOBAIN	Flasques + Ecrou MOTEUR SAINT GOBAIN	Flansch + Mutter MOTOR SAINT GOBAIN	1	510121147	S
	Tartó anya	Ecrou de serrage	Druckmutter	1		
	Mobil lombik	Flasque mobile	Bewegliches Lagerschild	1		
	Rögzített lombik	Flasque fixe	Festes Lagerschild	1		
28.	Légcsavar MOTOR SAINT GOBAIN	Hélice MOTEUR SAINT GOBAIN	Propeller MOTOR SAINT GOBAIN	1	510128247	S
29.	A MOTOR SAINT GOBAIN ventilátor fedele	Capot ventilátor MOTEUR SAINT GOBAIN	Schutzkasten von ventilátor MOTOR SAINT GOBAIN	1	510128248	S
	A lélegeztetőgép fedele	Capot de ventateur	Schutzkasten von szellőző	1		
	csavar DIN 7985H - M5X30	a DIN 7985H - M5X30 típushoz	schraube DIN 7985H - M5X30	2		

Moteur Képes

pozíció	LEÍRÁS	LEÍRÁS	BESCHREIBUNG	QTY	REF	TÍPUS
27.	Karimák + anya MOTOR FEL	Flasques + Ecrou MOTEUR ABLE	Flansch + Mutter MOTOR FÉL	1	510121144	S
	Tartó anya 30mm	Ecrou de serrage 30mm Flasque	Druckmutter 30mm	1		
	Mobil lombik	mobile	Bewegliches Lagerschild	1		
	Rögzített lombik	Flasque fixe	Festes Lagerschild	1		
28.	Légcsavar MOTOR ABLE	Hélice ventilátor MOTEUR ABLE Capot	Propeller MOTOR FEL	1	510121619	S
29.	A ventilátor fedele MOTOR ABLE	ventilátor MOTEUR ABLE	Schutzkasten von ventilátor MOTOR ABLE	1	310411378	S
	A lélegeztetőgép fedele	Capot de ventateur	Schutzkasten von szellőző	1		
	csavar DIN 7985 H - M 5X30	a DIN 7985 szerint H - M 5X30	schraube DIN 7985 H - M 5X30	2		

Moteur Leroy Somer

pozíció	LEÍRÁS	LEÍRÁS	BESCHREIBUNG	QTY	REF	TÍPUS
27.	Karimák + anya MOTOR LEROY SOMER	Flasques + Ecrou MOTEUR LEROY SOMER	Flansch + Mutter MOTOR LEROY SOMER	1	510121146	S
	Tartó anya 19mm	Ecrou de serrage 19mm Flasque	Druckmutter 19mm	1		
	Mobil lombik	mobile	Bewegliches Lagerschild	1		
	Rögzített lombik	Flasque fixe	Festes Lagerschild	1		
28.	Légcsavar MOTOR LEROY SOMER	Hélice ventilátor MOTEUR LEROY SOMER Capot ventilátor	Propeller MOTOR LEROY SOMER	1	310005669	S
29.	A lélegeztetőgép fedele MOTOR LEROY SOMER	MOTEUR LEROY SOMER	Schutzkasten von ventilátor MOTOR LEROY SOMER	1	310005878	S
	A lélegeztetőgép fedele	Capot de ventateur	Schutzkasten von szellőző	1		
	csavar DIN 7985H - M5X30	a DIN 7985H - M5X30 típushoz	schraube DIN 7985H - M5X30	2		

Matricák / Autocollants / Aufkleber



POZÍCIÓ	LEÍRÁS	LEÍRÁS	BESCHREIBUNG	QTY	REF	TÍPUS
32	Matrica készlet	Kit d'autocollants	AufkleberSatz	1	510131162	S
	Fehér nyíl	Flèche blanche	Weißer Pfeil	1		
	4 piktogram	4 piktogram	4 Piktogramme	1		
	Jobb oldal	Flanc nyálás	gerade Flanke	1		
	Bal oldal	Flanc gauche	linke Flanke	1		
	Norton Clipper Logo Pengevédelem Vágás	Norton Clipper carter de disque Risque	Norton Clipper Plattegehäuse	1		
	veszélye	de coupure main	Riskiert von Handschnitt	1		
	Norton Clipper Logo Blade védi a Logo 3	Norton Clipper carter de disque logo 3 sávós	Norton Clipper Hinterplattegehäuse	1		
	szalagot		Logo 3 Bänder	1		

Garanciát igényelhet és technikai támogatást kaphat a helyi forgalmazótól, ahol gépek, pótalkatrészek és fogyóeszközök is rendelhetők:

Corvinus Tools Kft.
 2086 Tinnye, Bajcsy-Zsilinszky u.1.
 Tel: +36 26 335 184
 Mobil: +36 70 945 7806
 +36 70 601 2418
 +36 70 601 2142



E-mail: corvinustools@gmail.com
 Web : <https://corvinustoolskft.hu/>