

CM 35 MINI VÁGÓ

Pótalkatrész-lista





TÍPUS :

S = pótalkatrész

W = kopó alkatrész

NA = Nem elérhető

A pótalkatrész-készletek tartalmazzák az összes csavart és csavart, valamint az arra utaló alkatrészeket.

A csavarok és a csavarok a standard szerelvény alkatrészei, amelyeket könnyen megtalálhat a szerelvény szabványos alkatrészeinek összes kereskedőjénél. A standard szerelés összes alkatrésze minőségi osztályú 8.8.

Javasoljuk, hogy az összeszerelés összes szabványos alkatrészéhez ne használjon 8,8-nál alacsonyabb minőségi fokozatot.

A CLIPPER pótalkatrészeit mindig használni kell.

A gép normál használata miatt a kopó alkatrészeknek egy élettartama korlátozott. Ez az élettartam nagymértékben függ a gép használatának intenzitásától. A kopó alkatrészeket karbantartani, használni és szükség esetén cserélni kell a gyártási jelzéseknek megfelelően. A gép normál használata miatt bekövetkező kopás nem ad garanciát.

Az NA (Not Available) alkatrészek nem érhetőek el pótalkatrészként.

TÍPUS :

S = Pièce de rechange W =

Pièce d'usure

NA = nem disponálható

A „Les kits de pièces détachées” tartalmaz minden zenét és zeneszerzőt.

La visserie est un komponens standard, que vous pouvez facilement trouver chez tous les détaillants de composants d'assemblage standard.

Tous les composants d'assemblage standard sont d'une classe de qualité 8.8.

Nincsenek olyan ajánlások, amelyek 8.8-at tartalmaznak a minőségi összetevők szabványai szerint.

Les pièces de remplacements CLIPPER doivent toujours être utilisées.

Les pièces d'usure ont une durée de vie limitée dans le temps and utilisation normale de la machine. Cette durée de vie dépend fortement de l'intensité d'utilisation de la machine. Les pièces d'usure sont à entretenir, à utiliser et le cas échéant à changer selon les indications du fabri- quant.

A gép normál használatának normál felhasználási módja, amelyet nem szabad garantálni. A NA zeneszerzők (nem elérhető) nem elérhetőek és nem változtathatók meg.

TYP:

S = Ersatzteile

W = Verschleißteile

NA = Nicht verfügbar

Die Sätze von Ersatzteilen sich enthalten die ganze Schraubenfabrik und die darauf beziehenden Bestandteile.

Die Schraubenfabrik ist ein Standardzusammensetzungsbestandteil, den Sie leicht bei allen Standardeinzelhändler von Zusammensetzungsbestandteilen finden können.

Minden Standardzusammensetzungsbestandteile sind von einer Qualitätsklasse 8.8.

Wir empfehlen, keine Qualitätsklasse unter 8.8 für all Standardzusammensetzungsbestandteile zu benutzen.

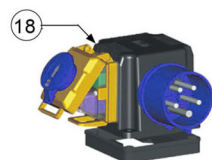
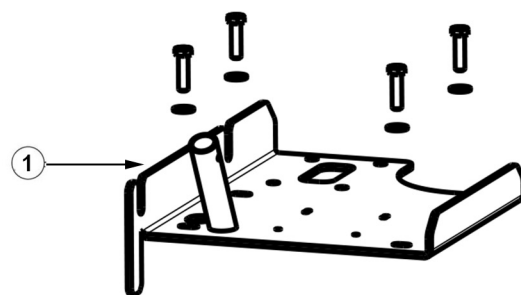
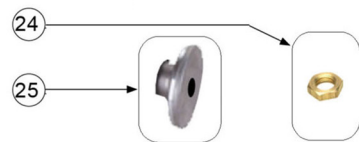
Die CLIPPER-Austauschstücke müssen immer benutzt werden.

Die Abnutzungsstücke haben eine Lebensdauer, die in der Zeit wegen einer normalen Benutzung der Maschine begrenzt ist. Diese Lebensdauer hängt stark von der Intensität der Benutzung der Maschine ab.

Die Abnutzungsstücke sind zu unterhalten, und gegebenenfalls zu benutzen nach herstellenden Hinweisen zu wechseln. Eine Abnutzung wegen der normalen Benutzung der Maschine gibt einer Garantie kein Recht.

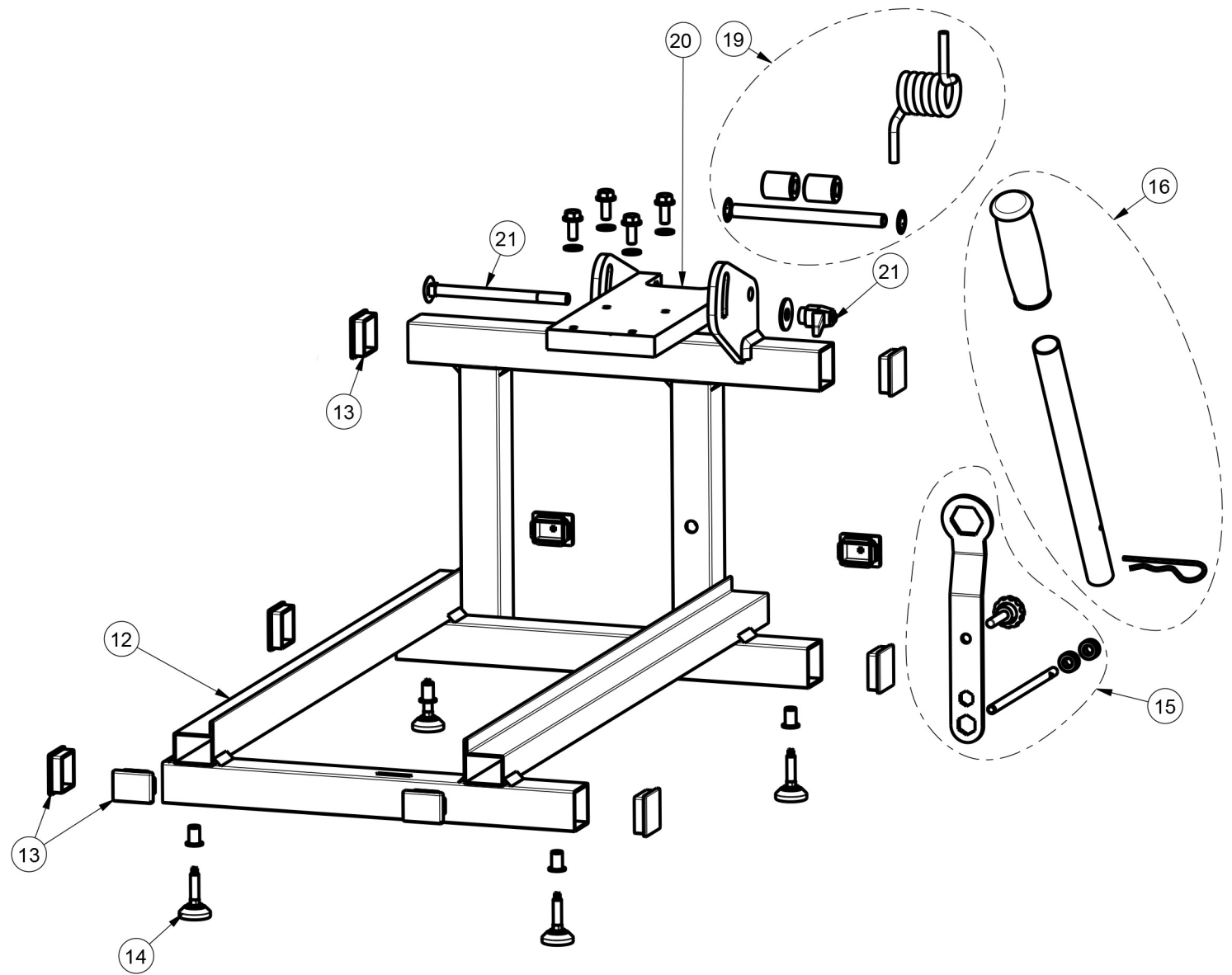
A Die Bestandteile NA (nem elérhető), az Ersatzteil nicht verfügbar.

Motor / Moteur / Motor



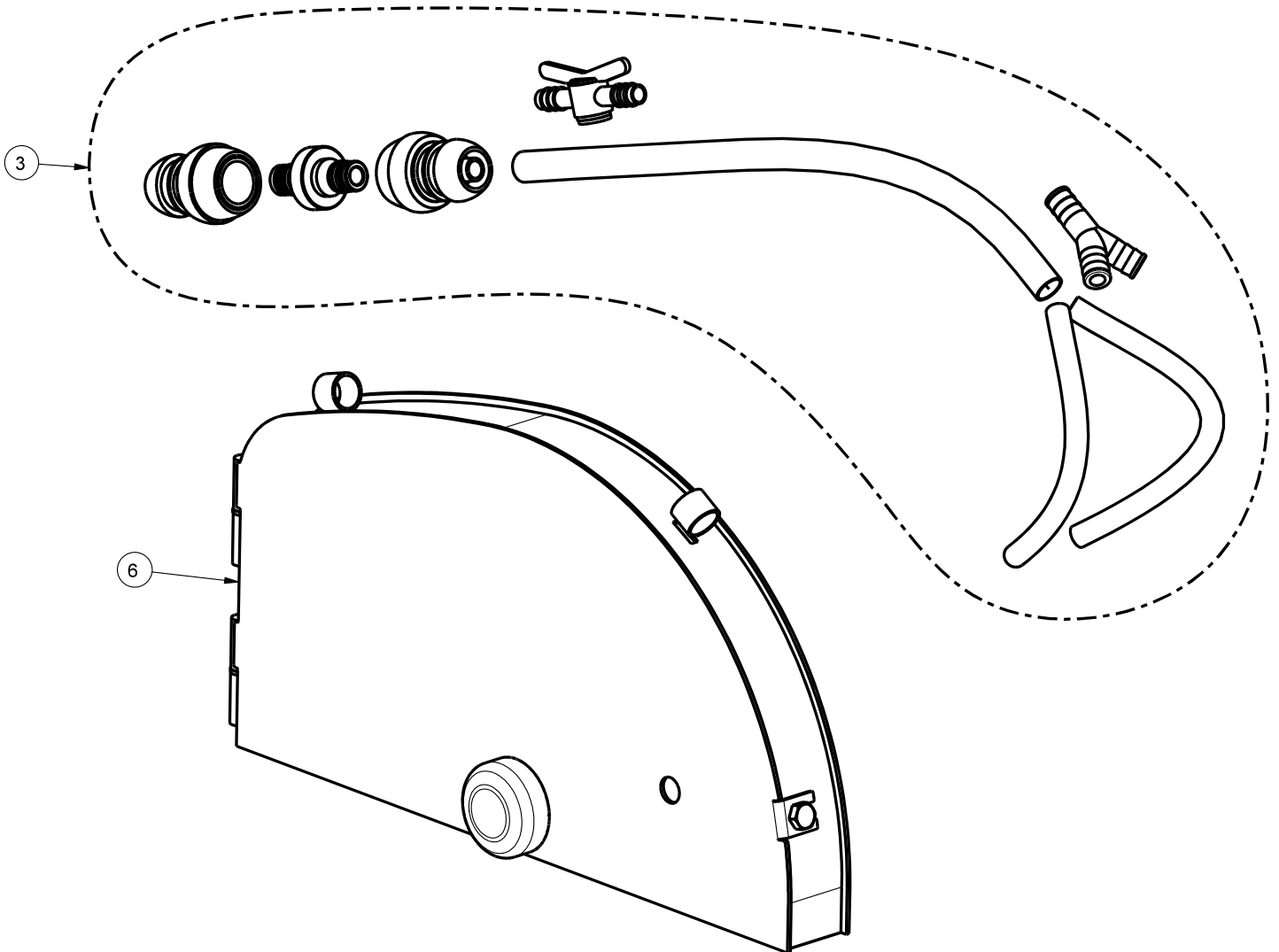
pozíció.	LEÍRÁS	LEÍRÁS	BESCHREIBUNG	QTY	REF	TÍPUS
1	R2004 MOTORLAP	TÁMOGATÁS MOTEUR ELEKTRIKA R2004	ELEKTROMOTORHALTER R2004	1	510145597	S
17.	LAPOS MOTOR 220V	MOTEUR PLAT 220V	ELEKTROMOTOR 110V	1	510145684	S
	LAPOS MOTOR 110V	MOTEUR PLAT 110V	ELEKTROMOTOR 110V	1	510151855	S
18	KAPCSOLÓBETÖLTŐ CSATLAKOZAT 220V 50HZ 16A	INTERRUPTEUR 220V 50HZ 16A	SCHALTER KOMPLETT 220V 50HZ 16A	1	510145685	S
	KAPCSOLÓBETÖLTŐ CSATLAKOZÓ 110V 50HZ 32A	INTERRUPTEUR 110V 50HZ 32A	SCHALTER KOMPLETT 110V 50HZ 32A	1	510151856	S
24.	Dió a motortengelyhez	ECROU SERRAGE DISQUE MOTEUR PLAT	ELEKTROMOTOR MUTOR	1	510145689	S
25	Karimák készlete	JEU DE FLASQUES	FLANSCHEN SATZ	1	510145690	S
31	MOTOR HŰTŐ VENTILÁTOR	GYÁRTÁSI SZELLŐZŐ + SZELLŐZŐ	Propeller + VENTILATORGEHÄUSE	1	510144766	S
33	ELEKTROMOS JUNCTION BOX	SZÜLETETT SZÁLLÍTÓK	ABDECKUNG	1	510144771	S

Châssis / Frame / Rahmen



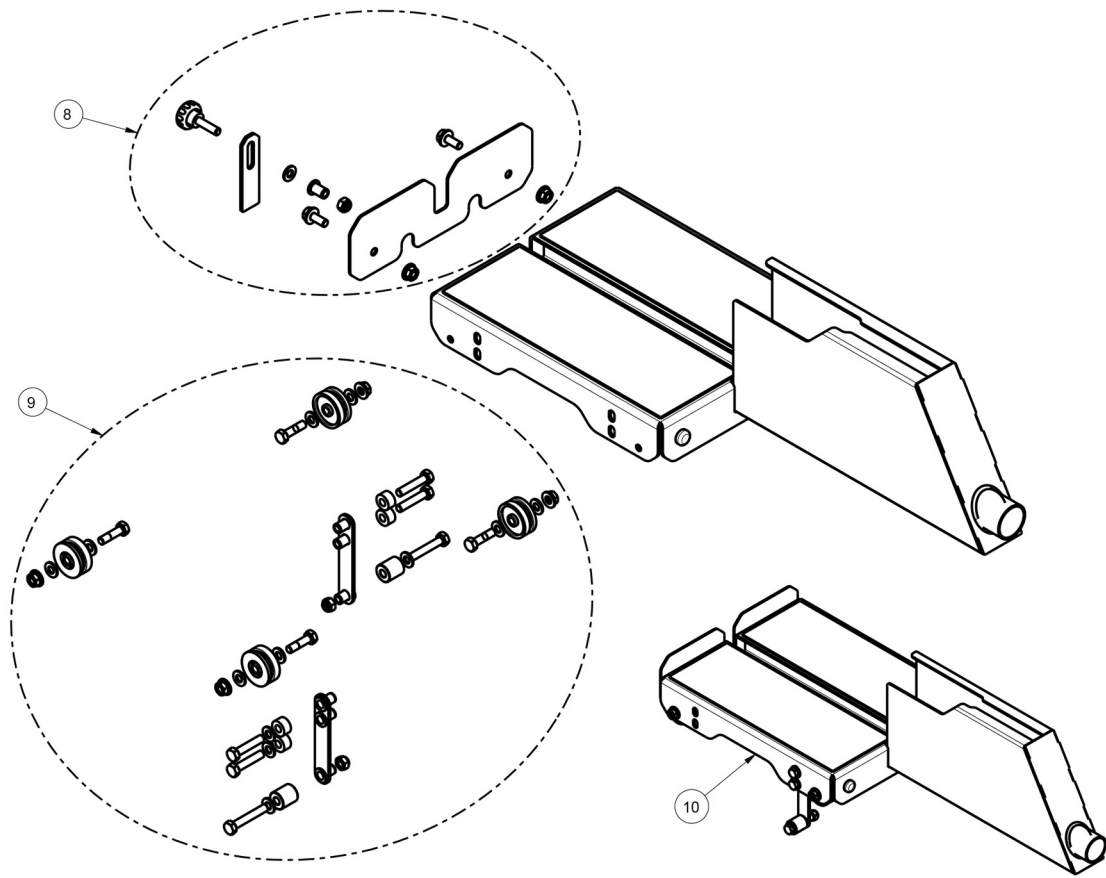
POZÍCIÓ.	LEÍRÁS	LEÍRÁS	BESCHREIBUNG	QTY	REF	TÍPUS
12.	KERET R2004	CHÂSSIS R2004	RAHMEN R2004	1	510145668	S
13.	MŰANYAG CSATLAKOZAT	JEU D'EMBOUITS	PLASTIKDECKEL SATZ	1	510145669	S
14.	ALAPSZINTŰ LÁB	RÖGZÍTHETŐ	EINSTELLBARE FÜSSE	1	510145670	S
15.	<i>Eszközlet</i>	JEU DE CLES	WERKZEUGE SATZ	1	510145671	S
16.	Kormány R2004	POIGNEE R2004	GRIFF KOMPLETT	1	510145672	S
19.	TAVASZ + TÁVAK + AXEL	RESSORT + AX	RÜCKSTELLFEDER + ACHSE	1	510145686	S
20.	VILLA	NÉGY NÉGY	GABEL	1	510145687	S
21.	M10 blokkoló fogantyú	POIGNEE BLOCAGE M10	GRIFF M12	1	510145688	S

Vágófej / Tête de coupe / Schneidkopf





POZÍCIÓ	LEÍRÁS	LEÍRÁS	BESCHREIBUNG	QTY	REF	TÍPUS
3	HŰTŐcsövek készlet	KIT D'ARROSAGE	BEWÄSSERUNGSSYSTEM, KOMPL.	1	510145676	S
6.	Pengevédő asszisztens készlet	KIT CARTER DISQUE	KOMPLET GEHÄUSE	1	310523024	S



POZÍCIÓ	LEÍRÁS	LEÍRÁS	BESCHREIBUNG	QTY	REF	TÍPUS
8.	VONAL + FÉK	RÉGLE + BLOCAGE CHARIOT KIT	LEISTE + HALTER	1	510145633	S
9.	KIT KERÉK	RULLETTES CHARIOT	TRANSPORTRAD SATZ	1	510145674	S
10.	TELJES csúszo kosár-csatorna R2004	CHARIOT COMPLET R2004	WAGEN KOMPLETT R2004	1	510145675	S

Garanciát igényelhet és technikai támogatást kaphat a helyi forgalmazótól, ahol gépek, pótalkatrészek és fogyóeszközök is rendelhetők:

Corvinus Tools Kft.
2086 Tinnye, Bajcsy-Zsilinszky u.1.
Tel: +36 26 335 184
Mobil: +36 70 945 7806
+36 70 601 2418
+36 70 601 2142



E-mail: corvinustools@gmail.com
Web : <https://corvinustoolskft.hu/>