

CM 501 TH Benzines

Pótalkatrész-lista



NORTON
SAINT-GOBAIN®

clipper®

TÍPUS :

S = pótalkatrész

W = kopó alkatrész

NA = Nem elérhető

A pótalkatrész-készletek tartalmazzák az összes csavart és csavart, valamint az arra utaló alkatrészeket.

A csavarok és a csavarok a standard szerelvény alkatrészei, amelyeket könnyen megtalálhat a szerelvény szabványos alkatrészeinek összes kereskedőjénél.

A standard szerelés összes alkatrésze minőségi osztályú 8.8.

Javasoljuk, hogy az összeszerelés összes szabványos alkatrészéhez ne használjon 8,8-nál alacsonyabb minőségi osztályt.

A CLIPPER pótalkatrészeit mindig használni kell.

A gép normál használata miatt a kopó alkatrészeknek egy élettartama korlátozott. Ez az élettartam nagymértékben függ a gép használatának intenzitásától. A kopó alkatrészeket karbantartani, használni és szükség esetén cserélni kell a gyártási jelzéseknek megfelelően.

A gép normál használata miatt bekövetkező kopás nem ad garanciát. Az NA (Not Available) alkatrészek nem érhetőek el pótalkatrészként.

TÍPUS :

S = Pièce de rechange W =

Pièce d'usure

NA = nem disponálható

A „Les kits de pièces détachées” tartalmaz minden zenét és zeneszerzőt.

A legfrissebb összeállítási szabvány, a que vous pouvez facilement trouver chez tous les détaillants de composants d'assemblage standard.

Tous les composants d'assemblage standard sont d'une classe de quality 8.8.

Nincsenek olyan ajánlások, amelyek 8.8-at tartalmaznak az összeállítási szabványokra.

Les pièces de remplacements CLIPPER doivent toujours être utilisées.

Les pièces d'usure ont une durée de vie limitée dans le temps du fait d'une utilisation normale de la machine. Cette durée de vie dépend fortement de l'intensité d'utilisation de la machine. Les pièces d'usure sont à entretenir, à utiliser et le cas échéant à changer selon les indications du fabriquant.

A gép normál használatának normál felhasználási módja, amelyet nem szabad garantálni. A NA zeneszerzők (nem elérhető) nem elérhetőek és nem változtathatók meg.

TYP:

S = Ersatzteile

W = Verschleißteile

NA = Nicht verfügbar

Die Sätze von Ersatzteilen sich enthalten die ganze Schraubenfabrik und die darauf beziehenden Bestandteile.

Die Schraubenfabrik ist ein Standardzusammensetzungsbestandteil, den Sie leicht bei allen Standardeinzelhändler von Zusam- mensetzungsbestandteilen finden können.

Minden Standardzusammensetzungsbestandteile sind von einer Qualitätsklasse 8.8.

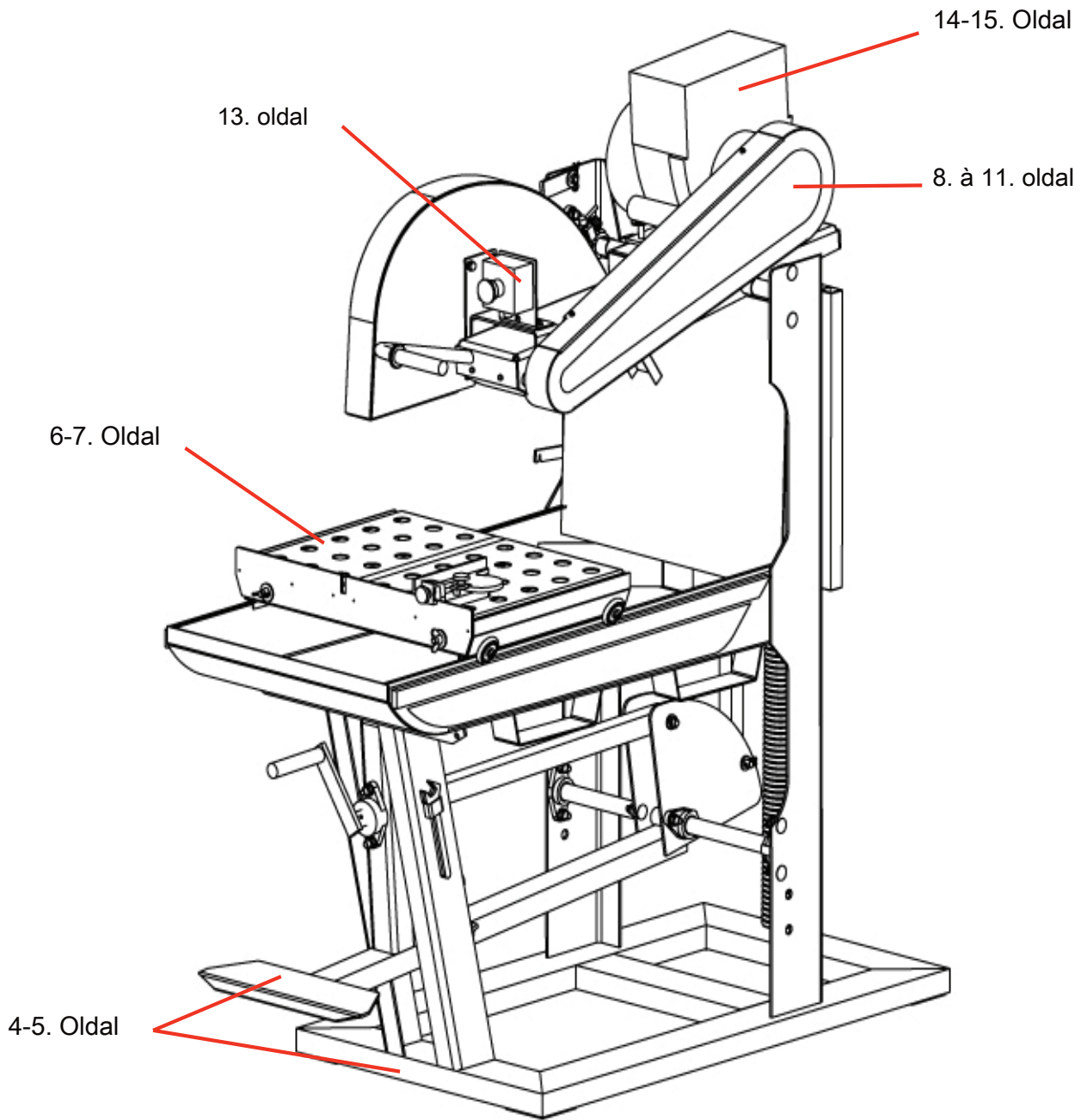
Wir empfehlen, keine Qualitätsklasse unter 8.8 für all Standardzusammensetzungsbestandteile zu benutzen.

Die CLIPPER-Austauschstücke müssen immer benutzt werden.

Die Abnutzungsstücke haben eine Lebensdauer, die in der Zeit wegen einer normalen Benutzung der Maschine begrenzt ist. Diese Lebensdauer hängt stark von Intensität der Benutzung der Maschine ab.

Die Abnutzungsstücke sind zu unterhalten, und gegebenenfalls zu benutzen nach herstellenden Hinweisen zu wechseln. Eine Abnutzung wegen der normalen Benutzung der Maschine gibt einer Garantie kein Recht.

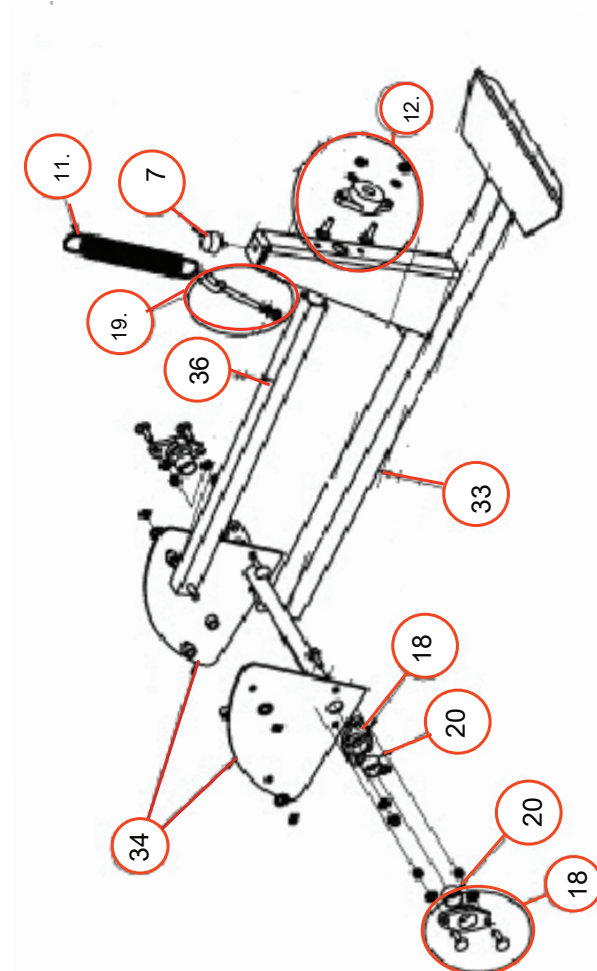
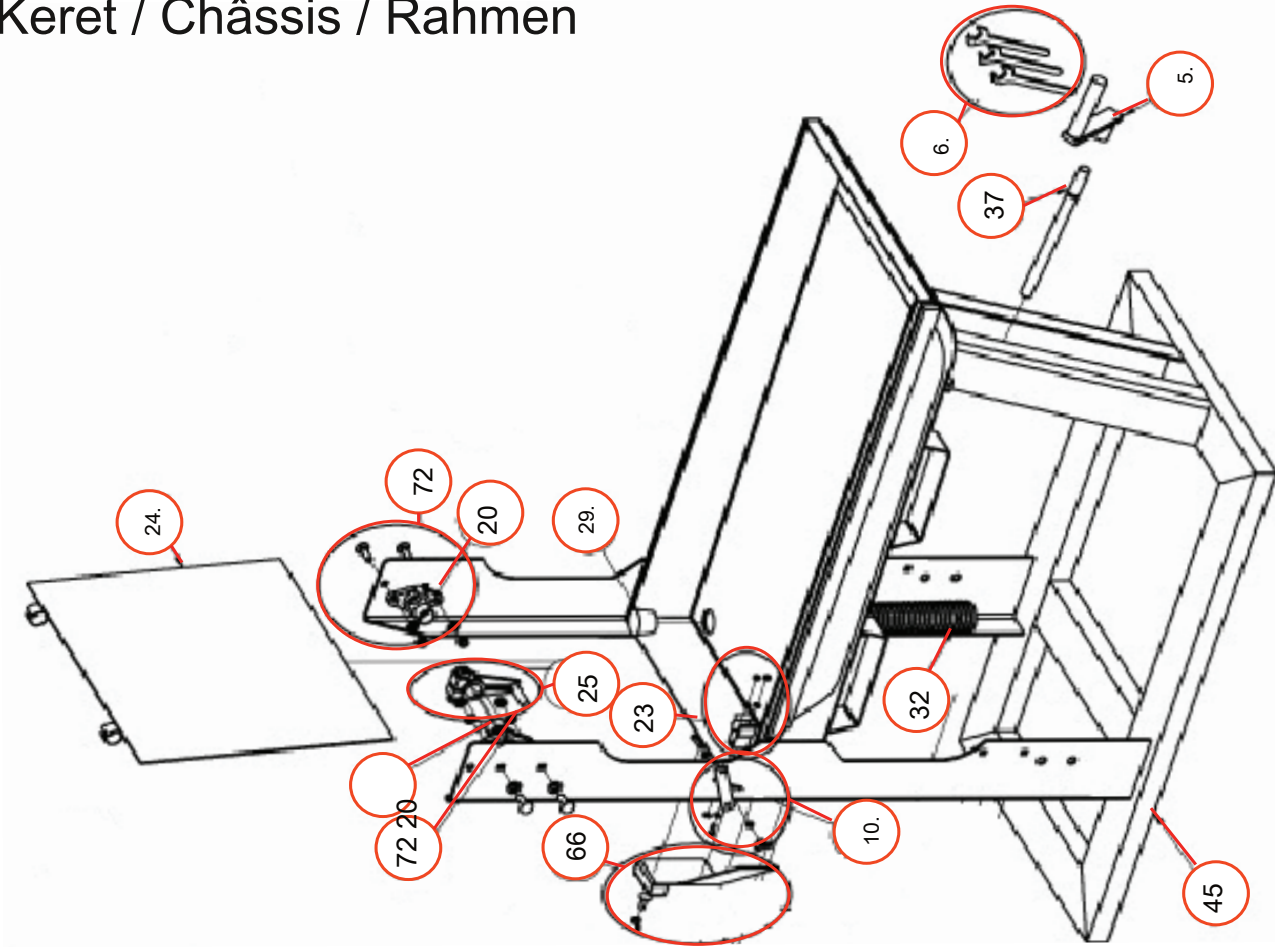
A Die Bestandteile NA (nem elérhető), az Ersatzteil nicht verfügbar.



Kiegészítők / Kiegészítők / Zubehöre

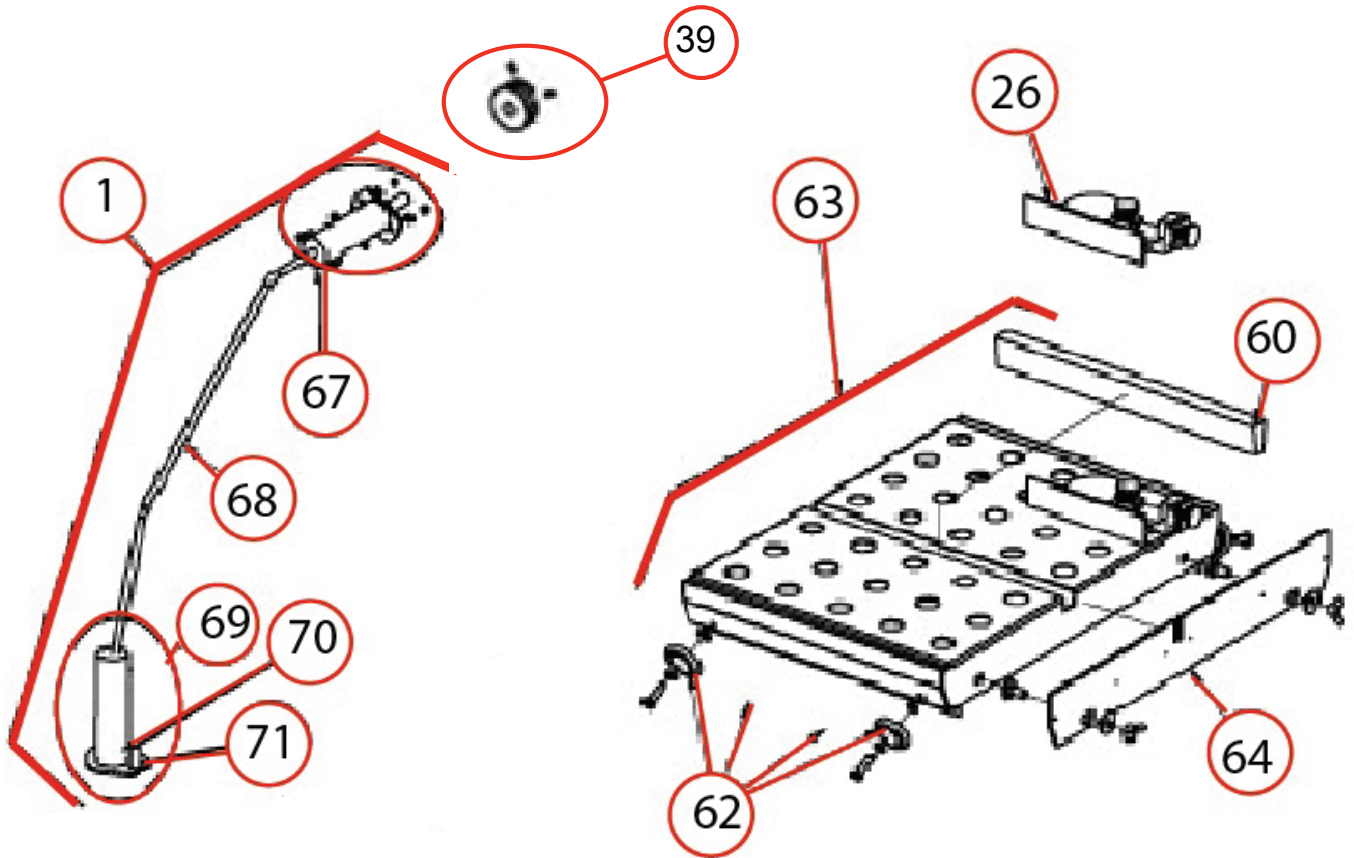
pozíció	Leírás	Leírás	Beschreibung	QTY	REF	TYP
73.	0-45 ° Dönthető szállítószekér A szekér állítható 0-45 °		0-45 ° Neigbar Laufswagen	1	310004556	S
74.	45 °-ban dönthető vágástámasz	Support de coupe biseauté 45 °	45 ° Verjüngtes Schneidträger	1	310004537	S
75	Zárórúd	Barre de blocage tête de coupe	Blockierungsschiene Schneidkopf	1	310004608	S

Keret / Châssis / Rahmen



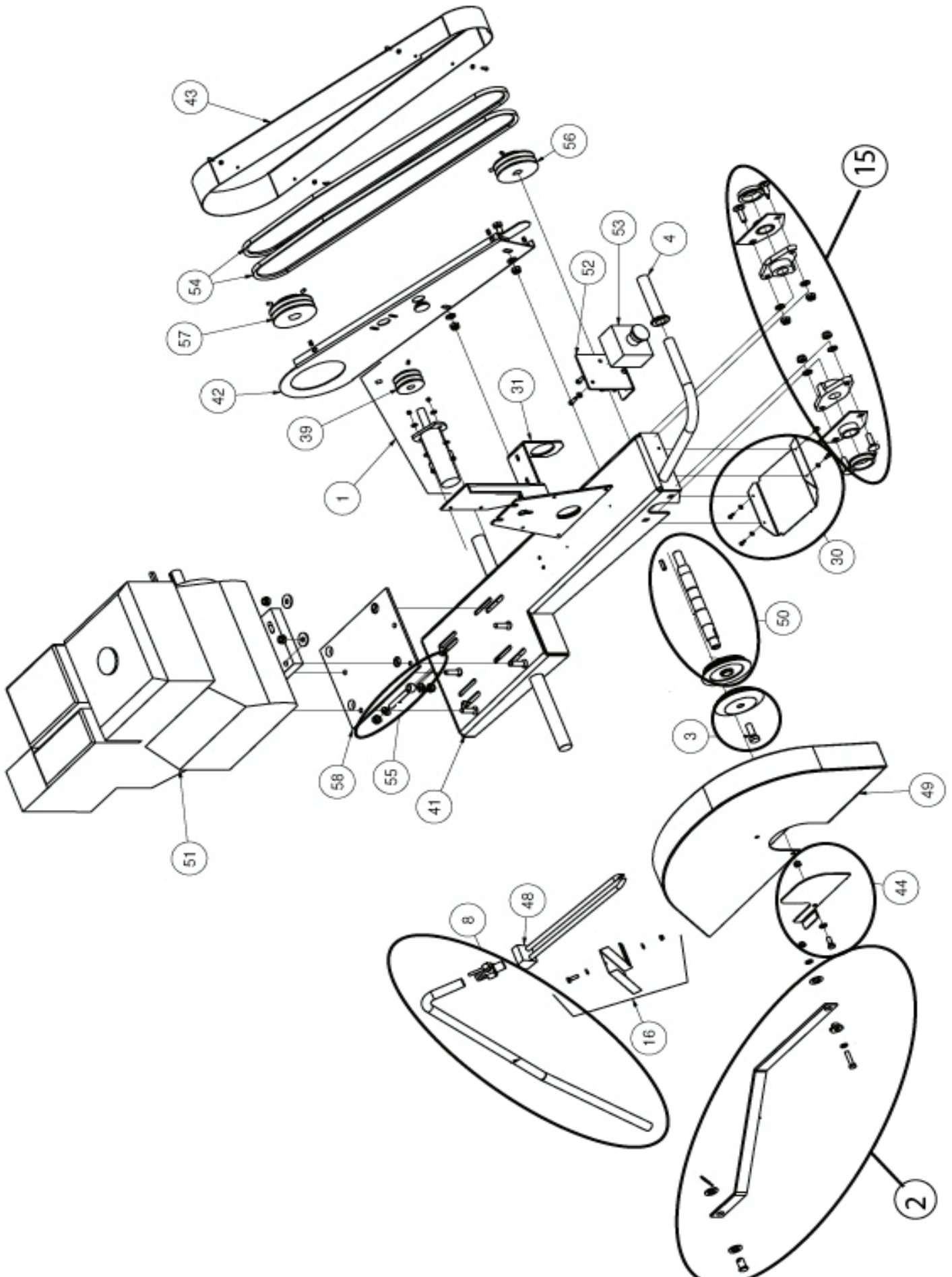
pozíció	Leírás	Leírás	Beschreibung	QTY	REF	TYP
45	Keret hegesztve	Châssis soudé	Rahmen geschweißt	1	310343737	S
35	Ax + csap	Ax + Goupille	Achse + Splint	1	310004879	S
38	Támogatás	Cadre d'appui	Träger	1	510103376	S
33	Pedál hegesztve	Pédale soudée	Pedal geschweißt	1	310004877	S
	Cső hegesztve	Tube soudé	Rohr geschweißt	1		
	Pedál	Pédale	Pedal	1		
	Csavarok	Visserie	Schraubensatz	1		
34	Visszatérő lemez készlet	Kit plakk de renvoi Plakk de	Rückgabe Platten Satz	1	310004878	S
	Visszatérő lemez	renvoi	Rückgabe Platten	2		S
37	Menetes tengely	Tige filetée	Gewindeswelle	1	510136239	S
12.	Csapágy készlet	Kit halványabb	Lager Staz	1	310002086	S
	Csapágy	Palier	Lager Staz	1		W
	Csavar DIN 603 - M10x35 Alátét	Vis DIN 603 - M10x35 Rondelle DIN	Schraube DIN 603 - M10x35 Scheibe	2		S
	DIN 125 - Ø10 Alátét DIN 9021 -	125 - Ø10 Rondelle DIN 9021 - Ø10	DIN 125 - Ø10 Scheibe DIN 9021 - Ø10	2		S
	Ø10 Anya DIN 985 - M10	Ecrou DIN 985 - M10 Tube écrou de	Anyag DIN 985 - M10	2		S
		réglage Manivelle soudée		2		S
36	Csőbeállító anya		Stellmutter Rohr	1	310004880	S
5.	Fogantyú hegesztve		Kurbel geschweißt	1	310004881	R
24.	Vízfüggöny	Rideau d'eau	Spritzschutz	1	310011966	W
18	Csapágy a visszatérő lemez készlethez	Kit palier emléktábla de renvoi Palier	Lager für Rückgabe Platten Satz Lager	1	310004433	S
	Csapágy			1		S
	Csavar DIN 603 - M10x35 Alátét	Vis DIN 603 - M10x35 Rondelle DIN	Schraube DIN 603 - M10x35 Scheibe	2		S
	DIN 125 - Ø10 Alátét DIN 9021 -	125 - Ø10 Rondelle DIN 9021 - Ø10	DIN 125 - Ø10 Scheibe DIN 9021 - Ø10	2		S
	Ø10 Anya DIN 985 - M10	Ecrou DIN 985 - M10 Butée en	Anyag DIN 985 - M10	2		S
		caoutchouc		2		S
7	Gumi ütköző		Gummi Anschlag	1	310004257	S
72	Csapágy vágófej készlet Csapágy	Kit palier tête de coupe Palier	Schneidkopf Lager Satz	2	510103378	S
			Világos	1		S
	Csavar DIN 603 - M10x35 Alátét	Vis DIN 603 - M10x35 Rondelle DIN	Schraube DIN 603 - M10x35 Scheibe	2		S
	DIN 125 - Ø10 Alátét DIN 9021 -	125 - Ø10 Rondelle DIN 9021 - Ø10	DIN 125 - Ø10 Scheibe DIN 9021 - Ø10	2		S
	Ø10 Anya DIN 985 - M10	Ecrou DIN 985 - M10 Ressort	Anyag DIN 985 - M10	2		S
				2		S
11.	Tavaszi		Feder	1	310004289	S
25	Vissza ütköző készlet	Kit butée de profondeur Butée de	Tiefenanschlag Satz	1	310004724	S
	Vissza stop	profondeur	Tiefenanschlag	1		S
	Csavar DIN 931 - M10x60 Alátét	Vis DIN 931 - M10x60 Rondelle DIN	Schraube DIN 931 - M10x60 Scheibe	1		S
	DIN 9021 - Ø10 Anya DIN 557 -	9021 - Ø10 Ecrou DIN 557 - M10 Kit	DIN 9021 - Ø10 Anyag DIN 557 - M10	1		S
	M10	kihúzás		1		S
6.	Szerszámkészlet		Werkzeug Satz	1	510103380	S
	Kulcs 17mm	Clé lemez 17mm	Maulschlüssel 17mm	1		S
	Kulcs 19mm	Clé lemez 19mm	Maulschlüssel 19mm	1		S
	Kulcs 22mm	Clé lemez 22mm	Maulschlüssel 22mm	1		S
10.	Zárólemez készlet	Kit blocage szekér	Tisch blockierungblech Satz	1	510058605	S
	Zárólemez	Blokázsszekér	Tisch blockierungblech	1		S
	Csavar DIN 933 - M6x34 Alátét	Vis DIN 933 - M6x34 Rondelle	Schraube DIN 933 - M6x34 Scheibe	2		S
	DIN 125 - Ø6 anya DIN 315 - M6	DIN 125 - Ø6 Ecrou DIN 315 -	DIN 125 - Ø6 Scheibe DIN 315 - M6	3		S
		M6 Ecrou DIN 985 - M6	Ajtó DIN 985 - M6	1		S
	Anya DIN 985 - M6 Rugós			1		S
19.	rögzítő készlet	Készlet rögzítő ressorton Vis Vis 144 -	Feder Klemmensystem Satz	1	310004434	S
	Csavar DIN 144 - M10x120 Alátét DIN	M10x120 Rondelle DIN 125 - Ø10	Schraube DIN 144 - M10x120 Scheibe DIN	1		S
	125 - Ø10 Anya DIN 985 - M10	Ecrou DIN 985 - M10	125 -Ø10	2		S
			Mutor DIN 985 - M10 Mutter	1		S
	Anya DIN 934 - M10 gyűrű	Ecrou DIN 934 - M10 Bague	DIN 934 - M10 Iglidur gyűrű	1		S
20	Iglidur	Iglidur		1	310002246	W
29.	Leeresztő dugó	Bouchon de vidange bac à tuau de vidange	Stöpsel	1	310004776	S
32	Leeresztő tömlő		Abflussrohr	1	310002145	W
66	Lemezek dekantálása	Tôle de décantation	Dekantationblech	1	310002288	S
	Csavar DIN 913 - M8x25	Vis DIN 913 - M8x25	Schraube DIN 913 - M8x25	1		S
23	tartószivattyú készlet	Pompe kitámogatás a pompe	Wasserpumpe Träger Satz	1	310004778	S
	Támasztó szivattyú	támogatáshoz Vis Vis DIN 933 - M6x20	Wasserpumpe Träger	1		S
	Csavar DIN 933 - M6x20 Alátét		Schraube DIN 933 - M6x20 Scheibe	2		S
	DIN 125 - Ø6 Alátét DIN 985 - M6	Rondelle DIN 125 - Ø6 Rondelle	DIN 125 - Ø6 Scheibe DIN 985 - M6	2		S
	Anya DIN 934 - M6	DIN 985 - M6 Ecrou DIN 934 -	Anyag DIN 934 - M6	2		S
		M6		2		S

Szivattyú és asztal / Pompe et table / Pumpe und Tisch



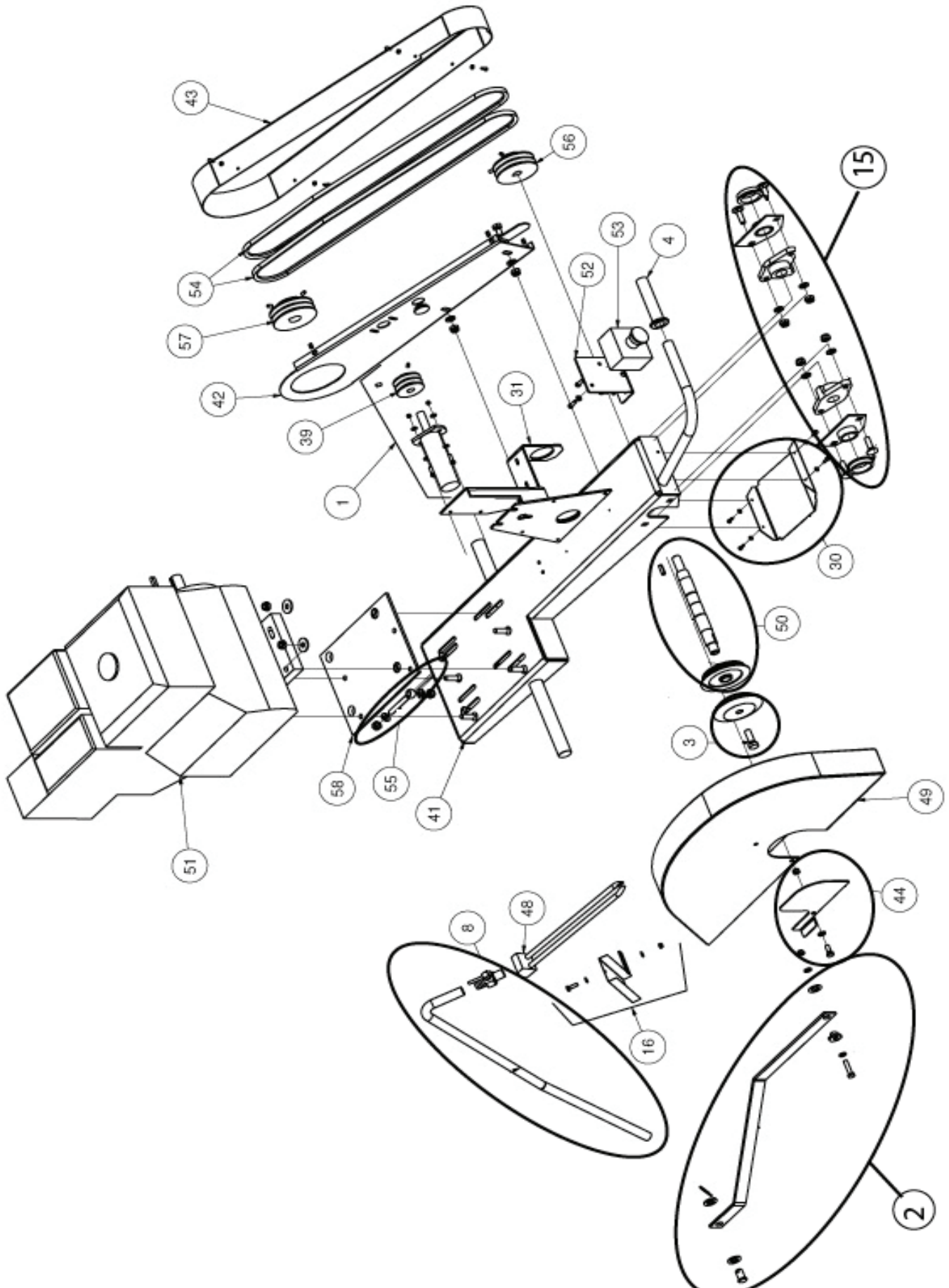
pozíció	Leírás	Leírás	Beschreibung	QTY	REF	TYP
1	Vízszivattyú készlet kompl.	Pompe à eau complete Vis DIN	Wasserpumpe Satz kompl.	1	310325955	S
	Csavar DIN 933 - M6x20 Alátét	933 - M6x20 Rondelle DIN 125 -	Schraube DIN 933 - M6x20 alátét DIN	2		
	DIN 125 - Ø6 anya DIN 985 - M6	Ø6 Ecrou DIN 985 - M6 Tête de	125 - Ø6	4		
		pompe	Mutter DIN 985 - M6	2		
	A szivattyú feje		Kopfpumpe	1		
	Vízszivattyú tömlő	Rugalmas de pompe	Schlauch pompe	1		
	Vízszivattyú test	Corps de pompe	Körper pompe	1		
	Vízszivattyú szűrő	Filtre de pompe	Szűrő szivattyú	1		
	Vízszivattyú propeller	Hélice de pompe	Propeller szivattyú	1		
67	Vízszivattyú készlet vezetője	Kit tête de pompe à eau Vis DIN	Kopfpumpe Satz	1	310005743	W
	Csavar DIN 933 - M6x20 Alátét	933 - M6x20 Rondelle DIN 125 -	Schraube DIN 933 - M6x20 alátét DIN	2		
	DIN 125 - Ø6 Anya DIN 985 - M6	Ø6 Ecrou DIN 985 - M6 Tête de	125 - Ø6	4		
		pompe à eau Poulie de pompe à	Mutter DIN 985 - M6	2		
	Vízszivattyú vezetője	eau Flexible de pompe	Kopfpumpe	1		
39	Vízszivattyú tárcsa		Wasserpumpe Rolle	1	310004954	S
68	Vízszivattyú tömlő		Schlauch pompe	1	310005744	W
69	Vízszivattyú test készlet	Corps de pompe à eau kit Corps de	Wasserpumpekörper Satz	1	310005745	W
	Vízszivattyú test	pompe	Körper pompe	1		
	Vízszivattyú propeller	Hélice de pompe	Propeller szivattyú	1		
	Vízszivattyú szűrő	Filtre de pompe	Szűrő szivattyú	1		
70	Propeller szivattyú	Hélice de pompe	Propeller szivattyú	1	310005746	W
71.	Szűrő szivattyú	Filtre de pompe	Szűrő szivattyú	1	310005747	W
64.	Vissza ütköző készlet	Butée de matériaux kit Butée	Werkzeug Anschlag Satz	1	310005688	S
	Vissza stop	de matériaux	Werkzeug Anschlag	1		
	Csavar DIN 603 - M10x30 Alátét	Vis DIN 603 - M10x30 Rondelle	Schraube DIN 603 - M10x30 Scheibe	1		
	DIN 125 - Ø10 Anya DIN 315 -	DIN 125 - Ø10 Ecrou DIN 315 -	DIN 125 - Ø10 Anyag DIN 315 - M10	1		
	M10	M10 Roulettes de chariot		1		
62	Szállítószalag kerék		Tisch Räder	4	310004676	W
26.	Vágási útmutatás	Guide de coupe angulaire	Schneid Führer	1	310064856	S
60	A szögletes vágás útmutatója	Útmutató kupéhoz (szekér nélküli) Szekér	Szögletes Schneid Führer	1	310007790	W
63	Szállítószalag kocsi kompl.	teljes	Tisch kompl.	1	310005686	S

Vágófej / Tête de coupe / Schüsselkopf



pozíció	Leírás	Leírás	Beschreibung	QTY	REF	TYP
2	Csuklós kar készlet	Kit bras de renvoi Bras de	Winkeltrieb kar készlet	1	510112616	S
	Forgó kar	renvoi	Winkeltrieb Kar	1		S
	Csavar DIN 933 - M8x20 Alátét DIN	Vis DIN 933 - M8x20 Rondelle DIN	Schraube DIN 933 - M8x20 Scheibe DIN	1		S
	1285 - Ø8 anya DIN 985 - M8	1285 - Ø8 Ecrou DIN 985 - M8	1285 - Ø8 Anyag DIN 985 - M8	1		S
				1		S
	Az artikuláció tengelye	Fejsze teljesítése	Gelenkachse	1		S
16.	Fröccsenő védőkészlet	Kit bavette carter de lame Bavette	Spritzschutz Satz	1	310004413	S
	Csobbánásgátló		Spritzschutz	1		W
	Csavar DIN 933 - M6x20 Alátét DIN	Vis DIN 933 - M6x20 Rondelle DIN	Schraube DIN 933 - M6x20 Scheibe DIN	1		S
	125 - Ø6 anya DIN 985 - M6	125 - Ø6 Ecrou DIN 985 - M6	125 - Ø6 Anyag DIN 985 - M6	2		S
		készlet arrosage		1		S
8.	Öntözőrendszer készlet		Wasser készlet	1	510112617	W
	Vízömlő	Tuyau d'eau	Wasserschlauch	1		W
	Koppintson a	Robinet	Hahn	1		W
44.	Tengelyfedél	Cache bout d'arbre	Wellende Abdeckung	1	310004962	S
	Csavar DIN 933 - M8x20	Vis DIN 933 - M8x20 Busettes	Schraube DIN 933 - M8x20 Düsen	1		S
48	Összeszerelt fűvőkák	szerelvények	montiert	1	310343738	W
49	Pengevédő készlet	Carter de lame kit Carter de	Blattschutz Satz	1	310343745	S
	Pengevédő	lame	Blattschutz	1		S
	Csavar DIN 933 - M8x20 Alátét DIN	Vis DIN 933 - M8x20 Rondelle DIN	Schraube DIN 933 - M8x20 Scheibe DIN	3		S
	125 - Ø8 Alátét DIN 128 - Ø8 Motor	125 - Ø8 Rondelle DIN 128 - Ø8	125 - Ø8 Scheibe DIN 128 - Ø8 motor	3		S
		Moteur		3		S
51				1	510019395	S
	Motor HONDA GX 200 RX4 motortartó	Moteur Honda GX 200 RX4 Támasztó	HONDA Motor GX 200 RX4 motor Träger			S
58	készlet	moteur készlet	Satz	1	310004965	S
	Motor támogatás	Támogatás moteur	Motor Träger	1		S
	Csavar DIN 933 - M10x35 Csavar DIN	Vis DIN 933 - M10x35 Vis DIN 933 -	Schraube DIN 933 - M10x35 Schraube DIN	2		S
	933 - M10x50 Alátét DIN 9021 - Ø10	M10x50 Rondelle DIN 9021 - Ø10	933 - M10x50 Scheibe DIN 9021 - Ø10	1		S
	Anyá DIN 985 - M10	Ecrou DIN 985 - M10 Carter de	Mutter DIN 985 - M10	2		S
		courroies kit Carter de courroies		2		S
43	Övvédő készlet		Riemenschutz Satz	1	310343736	S
	Övvédő		Riemenschutz	1		S
	Alátét DIN 125 - Ø4 csavar DIN 7504 k -	Rondelle DIN 125 - Ø4 Vis DIN 7504 k -	Scheibe DIN 125 - Ø4 csavar DIN 7504 k	4		S
	M4x20 Támasztószij védőkészlet	M4x20 Carter de Courroies tartó Carter de	- M4x20 Riemenschutz Träger Satz	4		S
42		Courroies Ecrou DIN 985 - M12		1	310343735	S
	Támasztószij védő		Riemenschutz Träger	1		S
	Anyá DIN 985 - M12 alátét DIN 125 - Ø12		Mutter DIN 985 - M12 Scheibe DIN 125 -	2		S
	csavar DIN 933 - M12x20 Önbeálló fejtartó	Rondelle DIN 125 - Ø12 Vis DIN 933	Ø12 Schraube DIN 933 - M12x20	2		S
	készlet Önbeálló fejtartó	- M12x20	Angleichender Träger Satz	2		S
31		Támogatja az automatikus összehangoló téle de coupe kit Támogatja az		1	310005687	S
		automatikus alignant téle de coupe típus	Angleichender Träger	1		S

Vágófej / Tête de coupe / Schüsselkopf



pozíció	Leírás	Leírás	Beschreibung	QTY	REF	TYP
55	Övfeszítő készlet	Készlet Rondelle DIN 125 - Ø10 Ecrou	Riemenspanner Satz	1	510103383	S
	Alátét DIN 125 - Ø10 anya DIN 985 - M10	DIN 985 - M10 Vis DIN 444B - M10x105	Scheibe DIN 125 - Ø10 Anyag DIN 985 - M10	1		S
	Csavar DIN 444B - M10x105	Interrupteur támogató készlet	Schraube DIN 444B - M10x105 Schalter Träger	1		S
52	kapcsolótámasz készlet		Satz	1	310004027	S
	Kapcsoló támogatás	Támogatás megszakító	Schalter Träger Satz	1		S
	Alátét DIN 125 - Ø6 anya DIN 439 B - M6 csavar DIN 933 - M6x20	Rondelle DIN 125 - Ø6 Ecrou DIN 439 B - M6 Vis DIN 933 - M6x20	Scheibe DIN 125 - Ø6 motorkerékpár DIN 439 B - M6 kaparó DIN 933 - M6x20	2		S
	kapcsolókészlet	Interrupteur készlet	Schalter satz	2		S
53				1	310004028	S
	Kapcsoló	Interrupteur	Schalter	1		S
	Alátét DIN 125 - Ø6 anya DIN 439 B - M6 csavar DIN 84 - M6x20 öv XPZ	Rondelle DIN 125 - Ø6 Ecrou DIN 439 B - M6 Vis DIN 84 - M6x20	Scheibe DIN 125 - Ø6 motorkerékpár DIN 439 B - M6 Schraube DIN 84 -	2		S
	1550 LW Késtengely tárcsa	Courroie XPZ 1550 LW Poulie arbre	M6x20 Riemen XPZ 1550 LW	2		S
54.		de meule Poulie moteur	Schleifachserolle	2	310004440	W
56				1	310004888	S
57	Motor csiga		Motor Rolle	1	310004964	S
41	Vágófej hegesztve	Tête de coupe soudée	Schneidkopf geschweißt	1	310343734	S
30	Csapágyvédő készlet	Kit protection paliers tête de coupe Tôle de protection	Lager Schutzblech Satz	1	310004792	S
	Lemezvédőelem		Lager Schutzblech	1		S
	Csavar DIN 933 - M4x16 Alátét DIN 125 - Ø4 Pengetengely készlet	Vis DIN 933 - M4x16 auto-perforante Rondelle DIN 125 - Ø4	Schraube DIN 933 - M4x16 Scheibe DIN 933 - Ø4 Schleifachse Satz	4		S
50		Kit arbre de meule Arbre +		1	510112628	S
	Tengely + Fix karimás csap	Flasque fixe Goupille	Welle + fest Flansch sín	1		S
				1		S
3	Mozgatható karimás készlet	Kit flasque mobile	Mobil Flansch Satz	1	510112625	S
	Mozgatható karima	Flasque mobile	Mobil Flansch	1		S
	Csavar DIN 933 LH - M12x40 Penge	Vis DIN 933 LH - M12x40 Kit palier arbre	Schraube DIN 933 LH - M12x40 Schleifachse Lager	1		S
15	tengelycsapágy készlet	de meule	Satz	1	510103396	S
	Önbeálló támasz	Coussinet támogatás auto alignant Támogatás	Lager Angleichender Träger	2		S
	Csapágytartás	coussinet	Lager Träger	2		S
	Csapágy	Palier	Világos	2		W
	Csavar DIN 603 - M10x35 Alátét DIN 125 - Ø10 Alátét DIN 127 - Ø10 Anya	Vis DIN 603 - M10x35 Rondelle DIN 125 - Ø10 Rondelle DIN 127 - Ø10	Schraube DIN 603 - M10x35 Scheibe DIN 125 - Ø10 Scheibe DIN 127 - Ø10 Anyag DIN 934	4		S
	DIN 934 - M10	Ecrou DIN 934 - M10 Poignée en	- M10	4		S
		caoutchouc		4		S
4	Gumi fogantyú		Gummi Griff	1	310004190	S

Matricák / Autocollants / Aufkleber

76



pozíció	Leírás	Leírás	Beschreibung	QTY	REF	TYP
76 matrica készlet		Kit autocollants	Aufkleber Satz	1	510131210	S
	Norton Clipper logó	Logo Norton Clipper	Logo Norton Clipper	2		
	Fehér nyíl	Flèche blanche	Weißer Pfeil	1		
	CE és piktogramok	CE és piktogramok	CE és 4 Piktogramme Blau	1		
	Kék zenekarok Norton	Bandes vérzi Nortont	Bänder Norton	1		
	Fekete szalag bal oldal Fekete	Bande noire flanc gauche Bande	Schwarzes Band rechte Flanke Schwarzes	1		
	szalag jobb oldal Fekete	noire flanc nyál	Band link Flanke Schwarzes Band	1		
	szalag öv védelem Vágás	Bande noire carter de courroies Risque	Riemengehäuse	1		
	veszélye	de coupures main	Gefahr von Schnittverletzungen	1		

