

CS 451 ET

Pótalkatrész-lista



NORTON
SAINT-GOBAIN®

clipper®

TÍPUS :

S = pótalkatrész

W = Kopó alkatrész

NA = Nem elérhető

A pótalkatrész-készletek tartalmazzák az összes csavart és csavart, valamint az arra utaló alkatrészeket.

A csavarok és a csavarok a standard szerelvény alkatrészei, amelyeket könnyen megtalálhat a szerelvény szabványos alkatrészeinek összes kereskedőjénél.

A standard szerelés összes alkatrésze minőségi osztályú 8.8.

Javasoljuk, hogy az összeszerelés összes szabványos alkatrészéhez ne használjon 8,8-nál alacsonyabb minőségi fokozatot.

A CLIPPER pótalkatrészeit mindig használni kell.

A gép normál használata miatt a kopó alkatrészeknek egy élettartama korlátozott. Ez az élettartam nagymértékben függ a gép használatának intenzitásától. A kopó alkatrészeket karbantartani, használni és szükség esetén cserélni kell a gyártási jelzéseknek megfelelően.

A gép normál használata miatti kopás nem ad garanciát. Az NA (Not Available) alkatrészek nem érhetőek el pótalkatrészként.

TÍPUS :

S = Pièce de rechange W =

Pièce d'usure

NA = nem disponálható

A „Les kits de pièces détachées” tartalmaz minden zenét és zeneszerzőt.

A „Minden összetett szabvány” komponens, a que vous pouvez facilement trouver chez tous les détaillants de composants d'assemblage standard.

Tous les composants d'assemblage standard sont d'une classe de quality 8.8.

Nincsenek olyan ajánlások, amelyek a 8.8-as osztályú minőségi inférieure-t tartalmazzák.

Les pièces de remplacements CLIPPER doivent toujours être utilisées.

Les pièces d'usure ont une durée de vie limitée dans le temps du fait d'une utilisation normale de la machine. Cette durée de vie dépend fortement de l'intensité d'utilisation de la machine. Les pièces d'usure sont à entretenir, à utiliser et le cas échéant à changer selon les indications du fabricant.

A gép normál használatának normál felhasználási módja, nem garantálható. A NA zeneszerzők (nem elérhető) nem elérhetőek és nem változtathatók meg.

TYP:

S = Ersatzteile

W = Verschleißteile

NA = Nicht verfügbar

Die Sätze von Ersatzteilen sich enthalten die ganze Schraubenfabrik und die darauf beziehenden Bestandteile.

Die Schraubenfabrik ist ein Standardzusammensetzungsbestandteil, den Sie leicht bei allen Standardeinzelhändler von Zusammensetzungsbestandteilen finden können.

Minden Standardzusammensetzungsbestandteile sind von einer Qualitätsklasse 8.8.

Wir empfehlen, keine Qualitätsklasse unter 8.8 für all Standardzusammensetzungsbestandteile zu benutzen.

Die CLIPPER-Austauschstücke müssen immer benutzt werden.

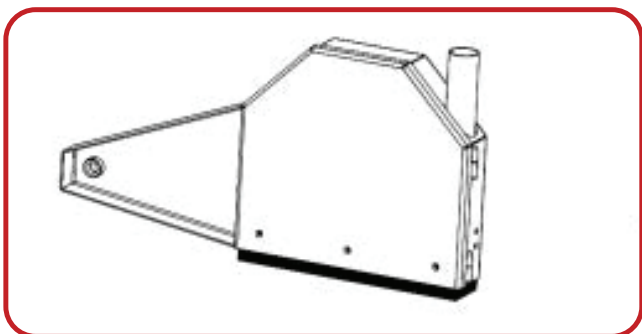
Die Abnutzungsstücke haben eine Lebensdauer, die in der Zeit wegen einer normalen Benutzung der Maschine begrenzt ist. Diese Lebensdauer hängt stark von Intensität der Benutzung der Maschine ab.

Die Abnutzungsstücke sind zu unterhalten, und gegebenenfalls zu benutzen nach herstellenden Hinweisen zu wechseln. Eine Abnutzung wegen der normalen Benutzung der Maschine gibt einer Garantie kein Recht.

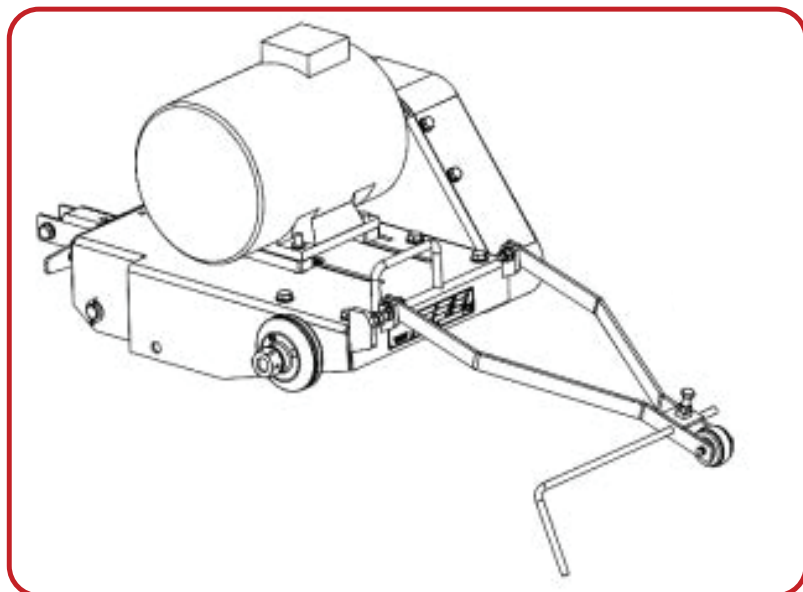
A Die Bestandteile NA (nem elérhető), az Ersatzteil nicht verfügbar.



4-7. Oldal

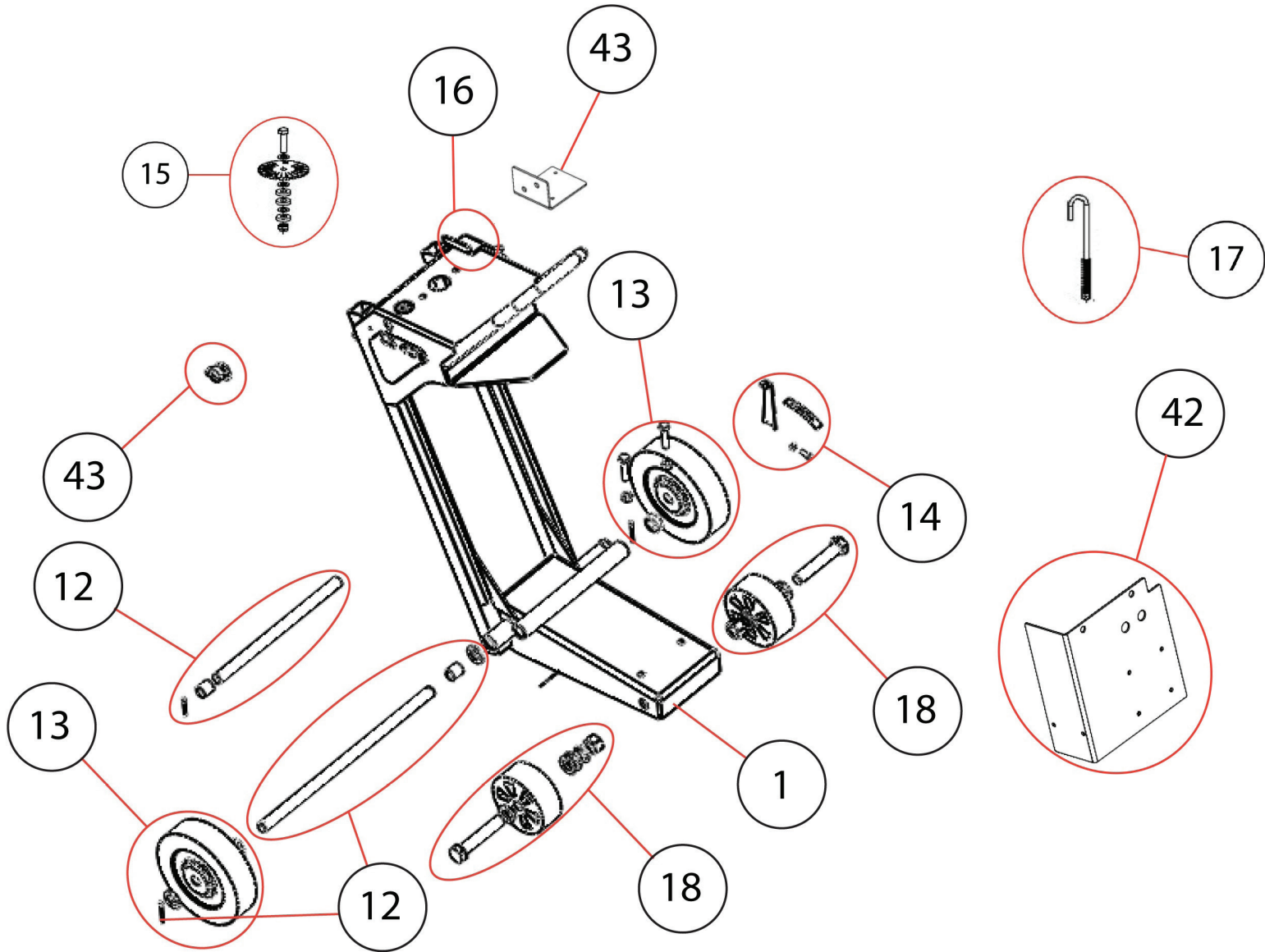


8-9. Oldal



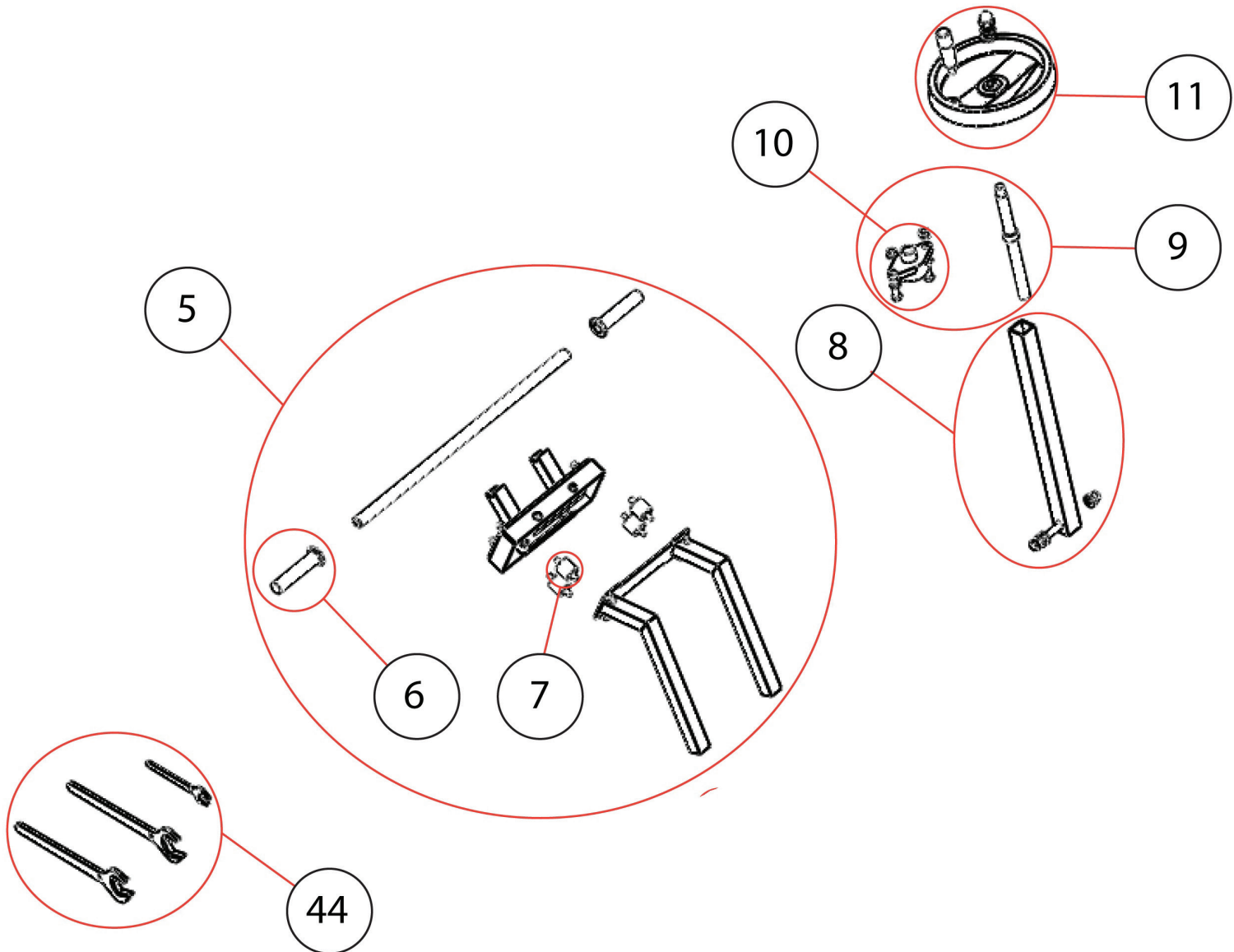
10-13. Oldal

Fő keret / Châssis igazgató / Rahmen



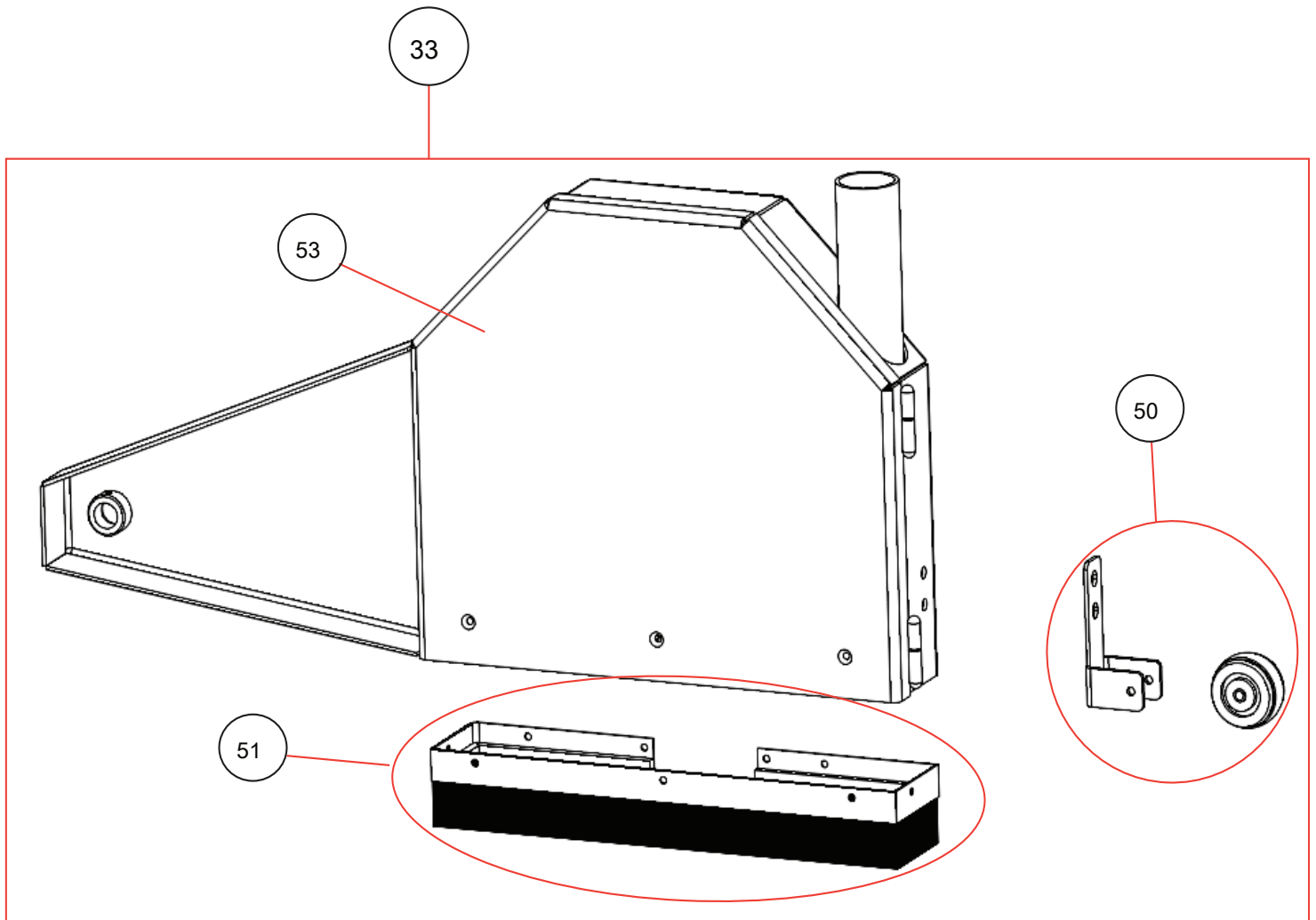
POZÍCIÓ.	LEÍRÁS	LEÍRÁS	BESCHREIBUNG	QTY	REF	TYP
1	Alapkeret	Châssis fixe	Fester Rahmen	1	310353378	S
	Alapkeret	Châssis fixe	Fester Rahmen	1		
	csavar DIN 933 - M10X35	a DIN 933 - M10X30 típushoz	Schraube DIN 933 - M10X35	2		
	anya DIN 934 - M10	ecrou DIN 934 - M10	Mutor DIN 934 - M10	2		
12.	Hátsó kerekek tengelykészlete	Kit ax roues arrières	Hinterrad Achse Satz	1	510137195	S
	alátét DIN 125 - Ø21 polimer	rondelle DIN 125 - Ø21 Palier lisse	Scheibe DIN 125 - Ø21	4		
	csapágyak	poliamid	Laufbuchsen	2		
	A hátsó kerekek tengelye	Ax roue arrière	Hinterrad Achse 465x20 mm gyűrű 32x10	1		
	Gyűrű 32x10 mm	Bague 32x10 mm	mm	2		
	sínscap DIN94 4X40 ZINC	goupille DIN94 4X40 ZINC	Szabványos PIN DIN94 4X40 ZINC	2		
13.	Hátsó kerék készlet	Kit roue arrière	Hinterräder Satz	1	510101399	W
	Hátsó kerekek Ø200	Roue arrière Ø200	Hinterräder Ø200	2		
	alátét DIN 125 - Ø21	rondelle DIN 125 - Ø21	Scheibe DIN 125 - Ø21 Stift PIN DIN94	4		
	sínscap DIN94 4X40 ZINC	goupille DIN94 4X40 ZINC	4X40 ZINC	2		
14	Mélységjelző készlet (sorozatszám tól 131015240)	Kit indicur de profondeur (n ° de série Tiefenanzeiger Satz (Serien Nr. Von depuis 131015240))	131015240)	1	510126327	S
	Mélységjelző	Indicateur de profondeur	Tiefenanzeiger	1		
	csavar DIN 933 - M6X16	a DIN 933 - M6X16	Schraube DIN 933 - M6X16	2		
	anya DIN EN ISO7040 - M6 alátét	ecrou DIN EN ISO7040 - M6	Mutor DIN EN ISO7040 - M6	2		
	DIN125 - Ø6,4	rondelle DIN125 - Ø6,4	Scheibe DIN125 - Ø6,4	4		
	csavar DIN 933 - M6X16	a DIN 933 - M6X16	Schraube DIN 933 - M6X16	1		
	anya DIN 934 - M6	ecrou DIN 934 - M6	Mutor DIN 934 - M6	1		
	BEMUTATÓ MÉLYSÉG MUTATÓ	Matrica diploma	graduierter Aufkleber	1		
15	Mélységjelző készlet (sorozatszám a Kit indicur de profondeur 131015240)	ur-ig (n ° de série Tiefenanzeiger Satz (Serien Nr. Bis jusqu'à 131015240))	131015240)	1	310006556	S
	Mélységjelző	Indicateur de profondeur	Schnitttiefenanzeige, kompl.	1		
	csavar DIN 933 - M12X40	a DIN 933 - M12X40 típushoz	Schraube DIN 933 - M12X40	1		
	alátét DIN 125 - Ø13	rondelle DIN 125 - Ø13	Scheibe DIN 125 - Ø13	3		
	alátét DIN 127 - W12	rondelle DIN 127 - W12	Scheibe DIN 127 - W12	3		
	anya DIN 985 - M12	ecrou DIN 985 - M12	Mutor DIN 985 - M12	1		
16.	Kézikerék zár (sorozatszám tól 131015240)	Blocage volant (n ° de série depuis 131015240)	Lenkradschloss (Serien Nr. Ab 131015240)	1	510126328	S
	Rögzítő lemez	Blokk plakett	Sperrplatte	1		
	csavar DIN EN24017 - M10x35	a DIN EN24017 - M10x35	Schraube DIN EN24017 - M10x35	1		
	anya DIN 934 - M10	ecrou DIN 934 - M10	Mutor DIN 934 - M10	1		
	anya ISO10511 - M10	ecrou ISO10511 - M10	Mutter ISO10511 - M10	1		
	alátét DIN125 - Ø10,5	rondelle DIN125 - Ø10,5	Scheibe DIN125 - Ø10,5	2		
17.	Kézikerék horog és rugó (soros száma legfeljebb 131015240)	Horgolt volant + ressort (n ° de série jusqu'à 131015240)	Schnitttiefenarretierung mit Feder (Serien Nr. Bis 131015240)	1	310327609	S
	Kézikerék horog	Horgolt volant	Schnitttiefenarretierung	1		
	Tavaszi	Ressort	Feder	1		
	anya DIN 934 - M8	ecrou DIN 934 - M8	Mutor DIN 934 - M8	2		
18.	Kit orr fogaskerék teljes	Kit roue avant complete	Vorderräder, kompl.	1	510101401	W
	Első kerekek Ø125	Roue avant Ø125	Vorderräder Ø125	2		
	csavar DIN 933 - M20X100	a DIN 933 - M20X100	Schraube DIN 933 - M20X100	2		
	alátét DIN 125 - Ø21	rondelle DIN 125 - Ø21	Scheibe DIN 125 - Ø21	6.		
	alátét DIN 127 - W20	rondelle DIN 127 - W20	Scheibe DIN 127 - W20	2		
	anya DIN 934 - M20	ecrou DIN 934 - M20	Mutor DIN 934 - M20	2		
42	Kapcsoló támogatás	Támogatja a megszakítót	Schalter Stützen		510134494	S
	csavar DIN931 - M10X25	a DIN931 - M10X25	Schraube DIN931 - M10X25	2		
	alátét DIN125 - 10,5	rondelle DIN125 - 10,5	Scheibe DIN125 - 10,5	4		
	alátét DIN127 - B10	rondelle DIN127 - B10	Scheibe DIN127 - B10	2		
	anya DIN934 - M10	ecrou DIN934 - M10	Mutor DIN934 - M10	2		
43	Vészmegálló	Arrêt d'urgence	Notausschalter	1	310006583	S
	Vészleállító támogatás	Támogatás d'arrêt d'urgence	Notausschalter Konsole	1		
	Vészleállító gomb	Bouton d'arrêt d'urgence	Notausschalter	1		
	csavar DIN933 - M8x20	a DIN933 - M8x20	Schraube DIN933 - M8x20	2		
	anya DIN985 - M8	ecrou DIN985 - M8	Szabályozó DIN985 - M8	2		
	alátét DIN125 - Ø8,4	rondelle DIN125 - Ø8,4	Scheibe DIN125 - Ø8,4	4		

Kezelő fogantyú / Poignée de manever / Handgriff:



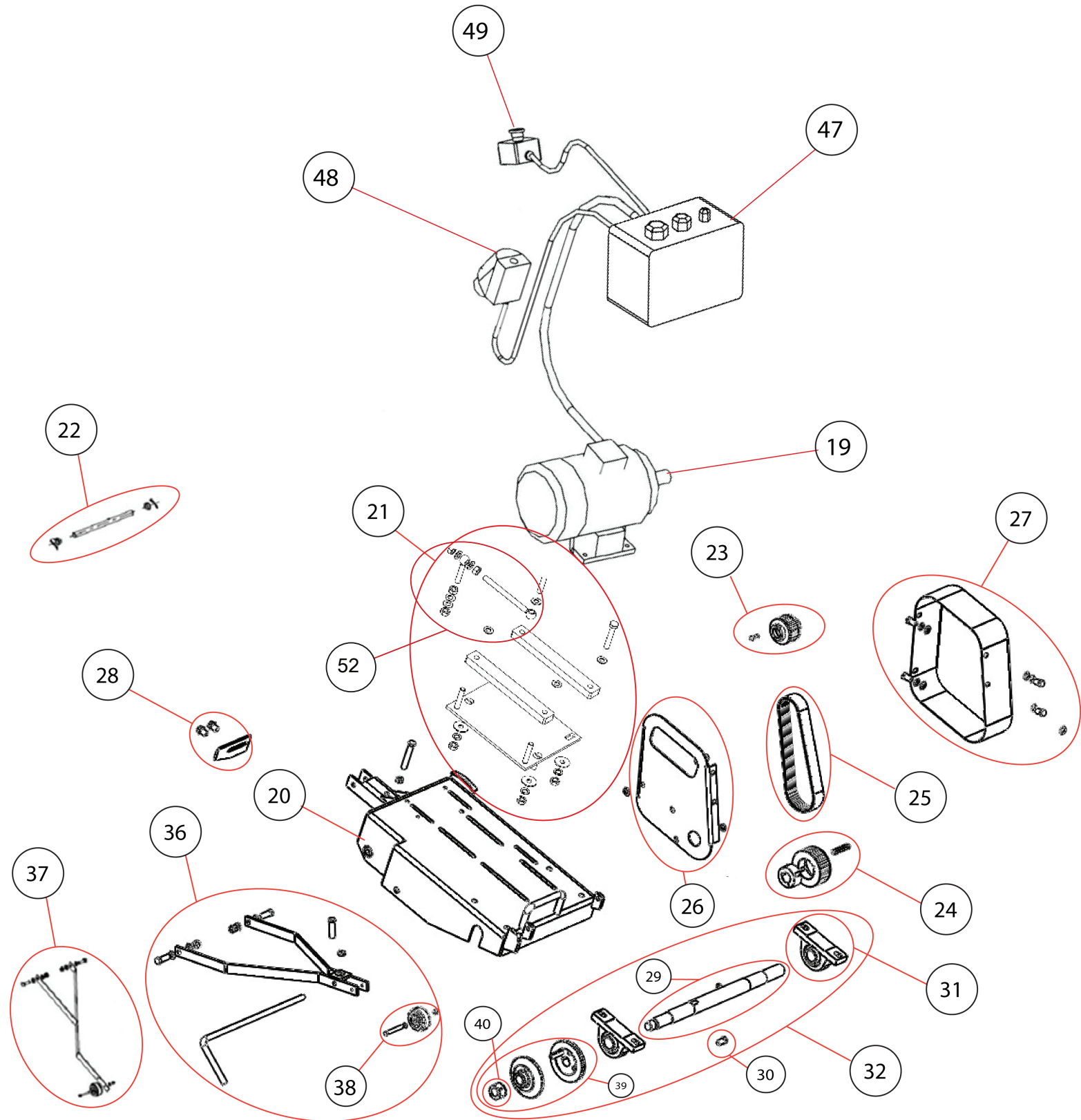
POZÍCIÓ	LEÍRÁS	LEÍRÁS	BESCHREIBUNG	QTY	REF	TYP
5.	Működtető fogantyú.	Poignée de manœuvre complète	Handgriff, kompl.	1	310353379	S
	Gumi fogantyú	Poignée caoutchouc	Gummi Handgriff	2		
	Kormány	Zászlós	Fahradlenker	1		
	Silentbloc	Silentbloc	Schwingungsdämpfer	4		
	anya DIN 1587 - M8 alátét	ecrou DIN 1587 - M8 rondelle	Mutor DIN 1587 - M8 Scheibe	8.		
	DIN127 - M8 alátét ISO7089 -	DIN127 - M8 rondelle ISO7089 -	DIN127 - M8 Scheibe ISO7089 -	8.		
	M8 villa	M8 Fourche	M8 Träger	8.		
				1		
	csavar DIN 933 - M10X25 anya DIN	a DIN 933-hoz - M10X25 ecrou	Schraube DIN 933 - M10X25 Anyag DIN	2		
	934 - M10	DIN 934 M10 Equerre de butée	934 - M10	2		
	Próbálja négyzet		Anschlagwinkel	2		
	csavar ISO7380 M8x20	az ISO7380 M8x20 szabványnál	Schraube ISO7380 M8x20	4		
	alátét DIN127 - M8 alátét	rondelle DIN127 - M8 rondelle	Scheibe DIN127 - M8 Scheibe	4		
	ISO7089 - M8	ISO7089 - M8	ISO7089 - M8	4		
6.	Gumi fogantyú	Poignée caoutchouc	Gummi Handgriffe	1	310004190	S
7	Silentbloc (jeu de 4)	Silentbloc (jeu de 4)	Schwingungsdämpfer (Satz von 4) Absenkrohr,	1	310353381	W
8.	Csavaros adagolóórsó-egység.	Tige de relevage complete	kompl.	1	310006553	S
	csavaros adagolóórsó	Tige de relevage	Absenkrohr, kompl.	1		
	csavar DIN 931 - M12X65 alátét DIN	a DIN 931 - M12X65 rondellel	Schraube DIN 931 - M12X65 Scheibe	1		
	125 - Ø13 anya ISO10511 - M12	szemben DIN 125 - Ø13 ecrou	DIN 125 - Ø13	4		
		ISO10511 - M12	Mutter ISO10511 - M12	1		
9.	Emelje fel az alsó csavart	vis de relevage	Spindel	1	510101473	S
	Emelje fel az alsó csavart	vis de relevage	Spindel	1		
	csavar DIN 933 - M10X35 alátét DIN	DIN 933 - M10X35 rondelle DIN	Schraube DIN 933 - M10X35 Scheibe	2		
	125 - Ø10,5 alátét DIN 127 - W10	125 - Ø10,5 rondelle DIN 127 -	DIN 125 - Ø10,5 Scheibe DIN 127 - W10	4		
	anya DIN 934 - M10	W10 ecrou DIN 934 - M10 PALIER	Mutter DIN 934 - M10	2		
		FYTB 20 TF		2		
	FYTB 20 TF csapágy		Lager FYTB 20 TF	1		
10.	Csapágy FYTB 20 TF készlet	Kit halványabb FYTB 20 TF	FYTB 20 TF Lager Satz	1	310004907	W
	Csapágy FYTB 20 TF csavar DIN	PALIER FYTB 20 TF, DIN 933 -	Lager F FYTB 20 TF	1		
	933 - M10X35 alátét DIN 125 -	M10X35 rondelle DIN 125 - Ø10,5	Schraube DIN 933 - M10X35 Scheibe	2		
	Ø10,5 alátét DIN 127 - W10 anya	rondelle, DIN 127 - W10 ecrou DIN	DIN 125 - Ø10,5 Scheibe DIN 127 - W10	4		
	DIN 934 - M10	934 - M10	Mutter DIN 934 - M10	2		
				2		
11.	Kézikerék	Volant complete	Lenkrad, kompl.	1	510101420	S
	Kézikerék	Repülő	Lenkrad	1		
	Fogantyú	Poignée	Griff	1		
	anya DIN 1587 - M16 alátét	ecrou DIN 1587 - M16 rondelle	Mutter DIN 1587 - M16 Scheibe	1		
	DIN127 - M16 alátét ISO7089 -	DIN127 - M16 rondelle ISO7089 -	DIN127 - M16 Scheibe ISO7089 -	1		
	M16	M16	M16	1		
44.	Eszköztár	Kit kítaszítja	Maulschlüssel Satz	1	510101471	S
	Kulcs 36mm	Clé 36mm	Maulschlüssel 36 mm	1		
	Kulcs 30mm	Clé 30mm	Maulschlüssel 30 mm	1		
	Kulcs 17mm	Clé 17mm	Maulschlüssel 17 mm	1		

Pengevédő / Carter de disque / Plattegehäuse:



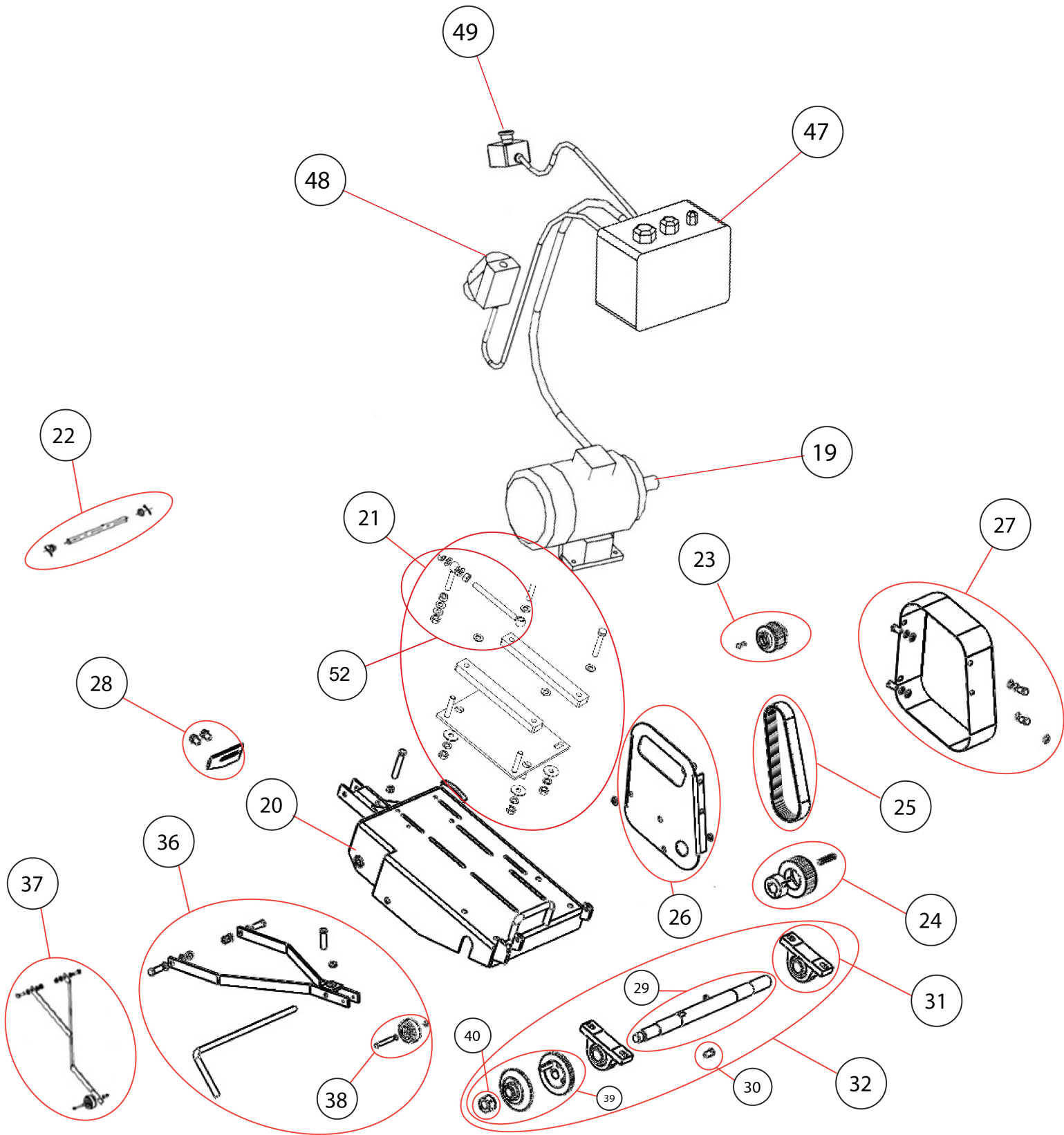
POZÍCIÓ.	LEÍRÁS	LEÍRÁS	BESCHREIBUNG	QTY	REF	TYP
33	Pengevédő készlet	Kit carter de lame	Blattschutz Satz	1	510134506	S
	Pengevédő	Carter de lame	Blattschutz	1		
	Ecsetkészlet	Kit brosse	Bürste Satz	1		
	Pengevédő kerék készlet csavar	Kit de roue carter de lame a	Blattschutz rad készlet	1		
	DIN933 M10X30	DIN933 M10X30-hoz	Schraube DIN933 M10X30	1		
	anya DIN934 M10	ecrou DIN934 M10	Mutor DIN934 M10	1		
53	Pengevédő	Carter de lame	Blattschutz	1	510134507	S
50	Pengevédő kerék készlet	Kit de roue carter de lame	Blattschutz rad Satz	1	510134508	S
	keréktartó	támogatás de roue	Radträger	1		
	Kerék Ø75x30	Roue Ø75x30	Rad Ø75x30	1		
	Kerekek tengelye 30x12 mm	Axe roue 30x12 mm, DIN 912 -	Radachse 30x12 mm	1		
	csavar DIN24017 - M6x55 alátét	M6x55 rondelle DIN125 - Ø6,4	Schraube DIN24017 - M6x55	1		
	DIN125 - Ø6,4 anya DIN EN	ecrou, DIN EN ISO7040 - M6	Scheibe DIN125 - Ø6,4	2		
	ISO7040 - M6		Mutor DIN EN ISO7040 - M6	1		
51	Ecsetkészlet	Kit brosse	Bürste Satz	1	510134509	W
	csavar DIN84 - M5X16 anya	a DIN84 - M5X16 ecrou	Schraube DIN84 - M5X16 Anyag	11.		
	DIN934 - M5	DIN934 - M5 rondelle	DIN934 - M5	11.		
	alátét DIN125 - 5,3 alátét	DIN125 - 5,3 rondelle	Scheibe DIN125 - 5,3	11.		
	DIN127 - B5	DIN127 - B5	Scheibe DIN127 - B5	11.		

Motor / Moteur / Motor



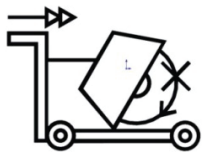
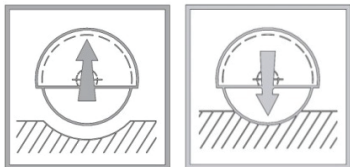
POZÍCIÓ.	LEÍRÁS	LEÍRÁS	BESCHREIBUNG	QTY	REF	TYP
19.	E-MOT. 5,5KW 400/700 3000 motorváz	E-MOT. 5,5KW 400/700 3000 Kit	E-MOT. 5,5KW 400/700 3000 Motorträger	1	510003835	ES
20	készlet	támasztó motor	Satz	1	510126330	S
	Motor váz	Támogatás moteur	Motorträger	1		
	anya DIN 934 M10	ecrou DIN 934 M10	Mutor DIN 934 M10	1		
	az emelés csavaros ütközője	vis butée de relevage DIN 933 M10x75	Heben Begrenzerschraube DIN 933 M10x75	1		
21	Motor rögzítő lemez készlet	Kit plakk de rögzítés	Motorbefestigungsplatte Satz	1	510134495	S
	csavar DIN931 - M10X50 anya	vis DIN931 - M10X50 ecrou	Schraube DIN931 - M10X50 Anyag	2		
	DIN934 - M10	DIN934 - M10 rondelle DIN125 -	DIN934 - M10	6.		
	alátét DIN125 - 10,5 alátét	10,5 rondelle DIN127 - B10	Scheibe DIN125 - 10,5 Scheibe	8.		
	DIN127 - B10 Motor távtartó	Entretoise moteur	DIN127 - B10 Motor Distanzring	6.		
				2		
52	Övfeszítő	Kit tendeur de courroie	Riemenspanner Satz	1	510137194	S
	Szemcsavar DIN 444 M10x60	Boulon DIN 444 M10x60 Boulon DIN 444	Augenschraube DIN 444 M10x60 Augenschraube	1		
	Szembetűző DIN 444 M10x140 Anya	M10x140 Ecrou ISO 4032 M10	DIN 444 M10x140 Anyag ISO 4032 M10	1		
	ISO 4032 M10			3		
	Alátét ISO 7089 Ø10	Rondelle ISO 7089 Ø10	Scheibe ISO 7089 Ø10	4		
22.	Axis motor vázkészlet (sorozatszám legfeljebb 131015240)	Kit ax balltartó moteur (n ° de série jusqu'à Motorstütze Achse 131015240)	Satz (Serien Nr. Bis) 131015240)	1	510126438	S
	Axis motor vázkészlet (sorozatszámtól 131015240)	Kit ax balltartó motor (n ° de série depuis Motorstütze Achse 131015240)	Satz (Serien Nr. Ab) 131015240)	1	510109503	S
	Tengely Ø20	Ax Ø20	Achse Ø20	1		
	Iglidur GFM-2023-11 gyűrű	Bague Iglidur GFM-2023-11	Gyűrű	2		
	SPLINT PIN DIN94 4X40 ZINC	Goupille DIN94 4X40 ZINC	Szabványos DIN94 4X40 ZINC	2		
23.	Motor tárcsa készlet	Kit poulie moteur	Motor Riemenscheibe Satz	1	310509604	S
	Csiga POLY-V 80 pk10 41mm Csatlakozó	Poulie POLY-V 80 pk10 41mm	POLY-V 80 pk10 41mm Riemenscheibe	1		
	hüvelyes tárcsa	Manchon poulie	Riemenscheibe Stützen	1		
	csavar DIN 916 - M8x16	a DIN 916 - M8x16	Schraube DIN 916 - M8x16	2		
24.	Penge tengelyű tárcsás készlet	Kit poulie arbre de meule	Schneidwelle Riemenscheibe Satz	1	510126332	S
	Szjítárcsa POLY-V 10PK Ø95	Poulie POLY-V 10PK Ø95	POLY-V 10PK Ø95 Riemenscheibe	1		
	KIVÁLHATÓ HÁZ Ø28	Moyeu mozgatható Ø28	Vesztes Nabe Ø28	1		
	KULCS A8X7X55 DIN 6885 csavar	Clavette A8X7X55 DIN 6885	A8X7X55 DIN 6885 Passfeder	1		
	ISO4026 - M10x16	az ISO4026 - M10x16	Schraube ISO4026 - M10x16	2		
25	Öv 10PK730	Courroie 10PK730	Riemen 10PK730	4	510134534	W
26.	Rögzített övvédő készlet	Kit carter fixe courroie	Fester riemenschutz Satz	1	510126335	S
	Rögzített övvédő	Carter fixe	Fester riemenschutz	1		
	csavar DIN 933 - M10X25 alátét DIN	a DIN 933 - M10X25 típushoz	Schraube DIN 933 - M10X25	3		
	125 - Ø10,5 alátét DIN 127 - W10	rondelle DIN 125 - Ø10,5	Scheibe DIN 125 - Ø10,5	3		
		rondelle DIN 127 - W10	Scheibe DIN 127 - W10	3		
27.	Mobil övvédő készlet	Kit carter mobil Courroie	Vesztes Riemenschutz Satz	1	510126336	S
	Laza övvédő	Carter mobil	Vesztes Riemenschutz	1		
	csavar DIN 933 - M10X20 alátét DIN	a DIN 933 - M10X20 típushoz	Schraube DIN 933 - M10X20	4		
	125 - Ø10,5 alátét DIN 6797 - Ø10,5	rondelle DIN 125 - Ø10,5	Scheibe DIN 125 - Ø10,5	4		
		rondelle DIN 6797 - Ø10,5	Scheibe DIN 6797 - Ø10,5	4		
28.	Rögzítőfék készlet	Kit frein de parkolás	Parkolás Bremse Satz	1	310353508	S
	Féklemez	Plaque de freinage	Bremseplatte	1		
	csavar DIN 933 - M10X20 alátét DIN	a DIN 933 - M10X20 típushoz	Schraube DIN 933 - M10X20	2		
	125 - Ø10,5 alátét DIN 6797 - Ø10,5	rondelle DIN 125 - Ø10,5	Scheibe DIN 125 - Ø10,5	2		
		rondelle DIN 6797 - Ø10,5	Scheibe DIN 6797 - Ø10,5	2		
29.	Penge tengely készlet	Kit arbre de meule	Schneidwelle készlet	1	510013251	S
	Penge tengely	Arbre de meule	Schneidwelle	1		
	KULCS A8x7x20 DIN6885	Clavette A8x7x20 DIN6885	Passfeder A8X7X20 DIN 6885	1		
30	KULCS A8x7x20 DIN6885	Clavette A8x7x20 DIN6885	Passfeder A8X7X20 DIN 6885	1	510005688	S
31	Csapágy készlet	Kit palier à semelle	Schneidwellenlager készlet	1	310004295	W
	Csapágy	Palier à semelle	Schneidwellenlager	2		
	alátét DIN7349-13	rondelle DIN7349-13	scheibe DIN7349-13	4		
	alátét DIN128 A12	rondelle DIN128 A12	scheibe DIN128 A12	4		
	alátét DIN125-A13	rondelle DIN125-A13	scheibe DIN125-A13	4		
	csavar DIN931 M12X45	a DIN931 M12X45-hez	schrabe DIN931 M12X45	4		
	anya DIN24032 M12	ecrou DIN24032 M12	motyogás DIN24032 M12	4		

Motor / Moteur / Motor



POZÍCIÓ.	LEÍRÁS	LEÍRÁS	BESCHREIBUNG	QTY	REF	TÍPUS
32	Osszeszerelt penge tengely készlet	Kit arbre de meule pré-monté	vormontierte Schneidwelle Satz	1	510101480	S
	Penge tengely	Arbre de meule	Schneidwelle	1		
	Csapágy	Palier à semelle	Schneidwellenlager	2		
	alátét DIN7349-13	rondelle DIN7349-13	Scheibe DIN7349-13	4		
	alátét DIN128 A12	rondelle DIN128 A12	Scheibe DIN128 A12	4		
	alátét DIN125-A13	rondelle DIN125-A13	Scheibe DIN125-A13	4		
	csavar DIN931 M12X45	a DIN931 M12X45-hez	Schraube DIN931 M12X45	4		
	anya DIN24032 M12	ecrou DIN24032 M12	Mutor DIN24032 M12	4		
	Rögzített karima	Flasque fixe	Vesztes Flansch	1		
	Mobil karima	Flasque mobile	Fester Flansch	1		
	dió	ecrou de serrage	Schneidwellenmutter	1		
	KULCS A8x7x20 DIN6885	Clavette A8x7x20 DIN6885	Passfeder A8X7X20 DIN 6885	1		
	Rugós csapok DIN 1481 - 10X45	A Gouppilles élastiques fendues DIN 1481 - 10X45	Spannhülsen DIN 1481 - 10X45	1		
36	Vágási útmutató. (sorozatszám tól 131015240)	Guide de coupe complete (n° de série à partir de 131015240)	Richtungsanzeiger, kompl. (Serien Nr. Ab 131015240)	1	510112310	S
	Vágásvezető	Guide de coupe	Richtungsanzeiger	1		
	Vágásvezető támogatás	Támogatási útmutató a Roue	Támogatás: Schüssel Rad Ø75x30	1		
	Kerék Ø75x30	Ø75x30 kupéhoz		1		
	Kerék tengely 30x12 mm-es csavar	Axe roue 30x12 mm, DIN933 - M10x30	Radachse 30x12 mm	1		
	DIN24017 - M10x30 alátét DIN125 -	rondelle, DIN125 - Ø10,5 ecrou, DIN EN	Schraube DIN24017 - M10x30 Scheibe	2		
	Ø10,5 anya DIN EN ISO7040 - M10	ISO7040 - M10, DIN 912 - M6x55	DIN125 - Ø10,5 Mutter DIN EN ISO7040	6		
	csavar DIN24017 - M6x55 alátét		- M10 Schraube DIN24017 - M6x55	2		
	DIN125 - Ø6,4 anya DIN EN		Scheibe DIN125 - Ø6,4	1		
	ISO7040 - M6 csavar DIN24017 -	rondelle DIN125 - Ø6,4 ecrou DIN EN		2		
	M10x35 anya DIN24032 - M10	ISO7040 - M6 a DIN933 - M10x35	Mutor DIN EN ISO7040 - M6 Schraube	1		
			DIN24017 - M10x35 Mutter DIN24032 -	1		
		ÉCROU DIN 934 - M10	M10	1		
37	Vágási útmutató. (sorozatszám legfeljebb 131015240)	Guide de coupe complete (n° de série jusqu'à 131015240)	Richtungsanzeiger, kompl. (Serien Nr. Bis 131015240)	1	310353451	S
	Vágási útmutató.	Guide de coupe complete Roue	Richtungsanzeiger, kompl	1		
	Kerék Ø75x30	Ø75x30	Rad Ø75x30	1		
	csavar DIN 933 - M 10X25 alátét	a DIN 933-nál - M 10X25 rondelle	Schraube DIN 933 - M 10X25 Scheibe	2		
	DIN 125 - Ø10,5 alátét DIN 127 -	DIN 125 - Ø10,5 rondelle DIN 127	DIN 125 - Ø10,5 Scheibe DIN 127 -	4		
	W10 anya DIN 934 - M10	- W10 ecrou DIN 934 - M10, DIN	W10 Ajtó DIN 934 - M10	2		
		7380 - M 6X40 rondelle DIN 125 -		2		
	csavar DIN 7380 - M 6X40 alátét	Ø6,3 rondelle DIN 127 - W6 ecrou	Schraube DIN 7380 - M 6X40 Scheibe	1		
	DIN 125 - Ø6,3 alátét DIN 127 -	DIN 934 - M6	DIN 125 - Ø6,3 Scheibe DIN 127 - W6	1		
	W6 anya DIN 934 - M6			1		
			Mutor DIN 934 - M6	1		
38	Vágóvezető kerék készlet	Kit roue guide de coupe	Rad des Richtungsanzeiger Satz	1	510126339	S
	Kerék Ø75x30	Roue Ø75x30	Rad Ø75x30	1		
	Kerekek tengelye 30x12 mm	Axe roue 30x12 mm, DIN 912 - M6x55	Radachse 30x12 mm	1		
	csavar DIN24017 - M6x55 alátét	rondelle DIN125 - Ø6,4 ecrou, DIN EN	Schraube DIN24017 - M6x55 Scheibe	1		
	DIN125 - Ø6,4 anya DIN EN	ISO7040 - M6	DIN125 - Ø6,4	2		
	ISO7040 - M6		Mutor DIN EN ISO7040 - M6	1		
39	Karimák + anya készlet	Kit flasques + écrou	Flansch + motyog Satz	1	510134540	S
	Rögzített karima	Flasque fixe	Vesztes Flansch	1		
	Mobil karima	Flasque mobile	Fester Flansch	1		
	dió	ecrou de serrage	Schneidwellenmutter	1		
	KULCS A8x7x20 DIN6885	Clavette A8x7x20 DIN6885	Passfeder A8X7X20 DIN 6885	1		
	Rugós csapok DIN 1481 - 10X45	A Gouppilles élastiques fendues DIN 1481 - 10X45	Spannhülsen DIN 1481 - 10X45	1		
40	Karima anyéja	Ecrou de flasque	Schneidwellenmutter	1	510013252	S
47	Kapcsoló	Interrupteur	Schalter	1	310005308	S
48	Dugó kész	Prize complète	Stecker komplett	1	310006582	S
	csavar DIN84 - M5X20 anya	visel DIN84 - M5X20 ecrou	Schraube DIN84 - M5X20 Anyag	2		
	DIN985 - M5	DIN985 - M5 rondelle DIN125 -	DIN985 - M5	2		
	rondelle DIN125 - Ø5,3	Ø5,3	Scheibe DIN125 - Ø5,3	4		
49	Vészmegálló	Arrêt d'urgence	Notausschalter	1	310004028	S
	csavar DIN933 - M8x20 anya	visel DIN933 - M8x20 ecrou	Schraube DIN933 - M8x20 Anyag	2		
	DIN985 - M8	DIN985 - M8 rondelle DIN125 -	DIN985 - M8	2		
	alátét DIN125 - Ø8,4	Ø8,4	Scheibe DIN125 - Ø8,4	4		

Matricák / Autocollants / Aufkleber



POZÍCIÓ.	LEÍRÁS	LEÍRÁS	BESCHREIBUNG	QTY	REF	TÍPUS
46	Matrica készlet	Kit d'autocollants	AufkleberSatz	1	510131238	S
	Fehér nyíl	Flèche blanche	Weißer Pfeil	3		
	4 piktogram	4 piktogram	4 Piktogramme	1		
	Jobb oldal	Flanc nyálas	gerade Flanke	1		
	Bal oldal	Flanc gauche	linke Flanke	1		
	Norton Clipper Logo Blade guard Norton Clipper	Norton Clipper carter de disque Norton Clipper	Norton Clipper Plattegehäuse	1		
	Logo Blade guard back Logo 3 szalag	carter de disque logo 3 sávós	Norton Clipper Hinterplattegehäuse	1		
			Logo 3 Bänder	1		
	Lábvágás veszélye	Risque de coupure pied	Schnittrisiko Fuß	1		
	Tiltott emelés	Levée interdite	Verbotener Auftrieb	1		
	ÁLLJON MEG	ÁLLJON MEG	ÁLLJON MEG	1		
	CSERÉLŐ GÉP	Déplacement gép	VERSCHIEBUNGS-MASCHINE	1		
	Penge leereszkedés	Descente de disque	BLATT-ABFALL	1		
	Penge emelkedik	Montée de disque	BLATT-STEIGEN	1		

Garanciát igényelhet és technikai támogatást kaphat a helyi forgalmazótól, ahol gépek, pótalkatrészek és fogyóeszközök is rendelhetők:

Corvinus Tools Kft.
 2086 Tinnye, Bajcsy-Zsilinszky u.1.
 Tel: +36 26 335 184
 Mobil: +36 70 945 7806
 +36 70 601 2418
 +36 70 601 2142



E-mail: corvinustools@gmail.com
 Web : <https://corvinustoolskft.hu/>