

CS 451 E

Pótalkatrész-lista



NORTON
SAINT-GOBAIN®

clipper®

TÍPUS :

S = pótalkatrész

W = Kopó alkatrész

NA = Nem elérhető

A pótalkatrész-készletek tartalmazzák az összes csavart és csavart, valamint az arra utaló alkatrészeket.

A csavarok és a csavarok a standard szerelvény részét képezik, amelyet könnyen megtalálhat az összeszerelés összes alkatrészének kereskedőjétől.

A standard szerelés összes alkatrésze minőségi osztályú 8.8.

Javasoljuk, hogy az összeszerelés összes szabványos alkatrészéhez ne használjon 8,8-nál alacsonyabb minőségi fokozatot.

A CLIPPER pótalkatrészeit mindig használni kell.

A gép normál használata miatt a kopó alkatrészeknek egy élettartama korlátozott. Ez az élettartam nagymértékben függ a gép használatának intenzitásától. A kopó alkatrészeket karbantartani, használni és szükség esetén cserélni kell a gyártási jelzéseknek megfelelően.

A gép normál használata miatti kopás nem ad garanciát. Az NA (Not Available) alkatrészek nem érhetőek el pótalkatrészként.

TÍPUS :

S = Pièce de rechange W =

Pièce d'usure

NA = nem disponálható

A „Les kits de pièces détachées” tartalmaz minden zenét és zeneszerzőt.

A „Minden összetett szabvány” komponens, a que vous pouvez facilement trouver chez tous les détaillants de composants d'assemblage standard.

Tous les composants d'assemblage standard sont d'une classe de quality 8.8.

Nincsenek olyan ajánlások, amelyek a 8.8-as osztályú minőségi inférieure-t tartalmazzák.

Les pièces de remplacements CLIPPER doivent toujours être utilisées.

Les pièces d'usure ont une durée de vie limitée dans le temps du fait d'une utilisation normale de la machine. Cette durée de vie dépend fortement de l'intensité d'utilisation de la machine. Les pièces d'usure sont à entretenir, à utiliser et le cas échéant à changer selon les indications du fabricant.

A gép normál használatának normál felhasználási módja, nem garantálható. A NA zeneszerzők (nem elérhető) nem elérhetőek és nem változtathatók meg.

TYP:

S = Ersatzteile

W = Verschleißteile

NA = Nicht verfügbar

Die Sätze von Ersatzteilen sich enthalten die ganze Schraubenfabrik und die darauf beziehenden Bestandteile.

Die Schraubenfabrik ist ein Standardzusammensetzungsbestandteil, den Sie leicht bei allen Standardeinzelhändler von Zusammen- setzungsbestandteilen finden können.

Minden Standardzusammensetzungsbestandteile sind von einer Qualitätsklasse 8.8.

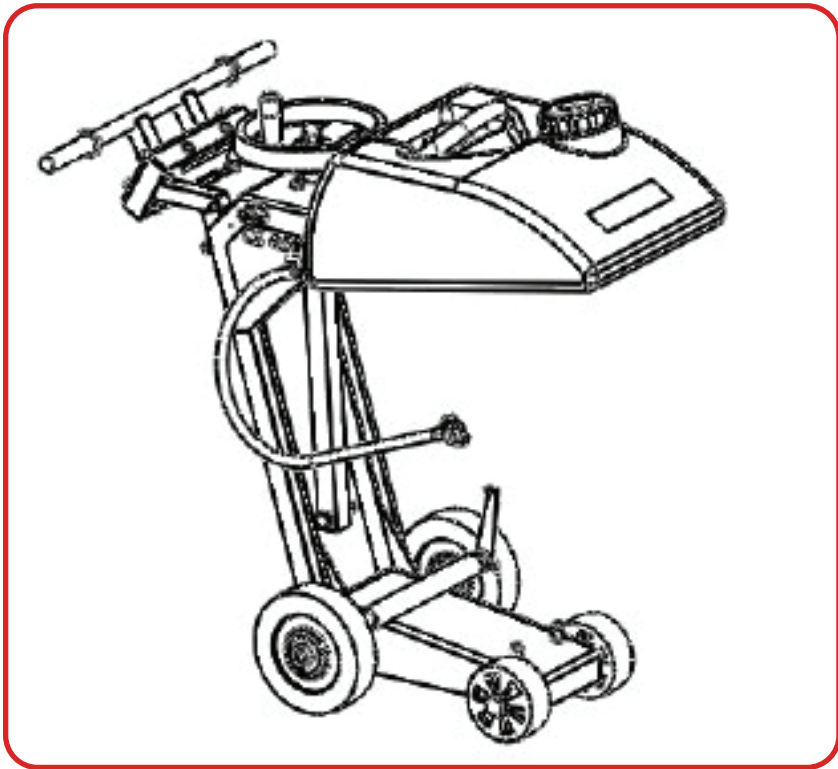
Wir empfehlen, keine Qualitätsklasse unter 8.8 für all Standardzusammensetzungsbestandteile zu benutzen.

Die CLIPPER-Austauschstücke müssen immer benutzt werden.

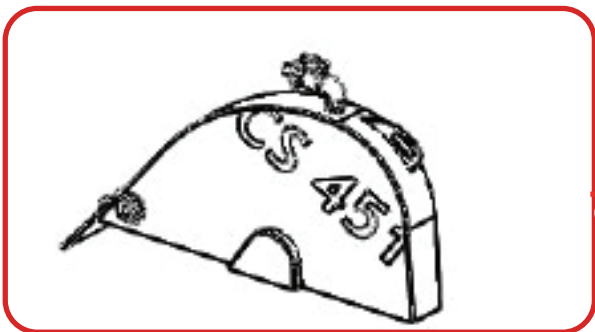
Die Abnutzungsstücke haben eine Lebensdauer, die in der Zeit wegen einer normalen Benutzung der Maschine begrenzt ist. Diese Lebensdauer hängt stark von Intensität der Benutzung der Maschine ab.

Die Abnutzungsstücke sind zu unterhalten, und gegebenenfalls zu benutzen nach herstellenden Hinweisen zu wechseln. Eine Abnut- zung wegen der normalen Benutzung der Maschine gibt einer Garantie kein Recht.

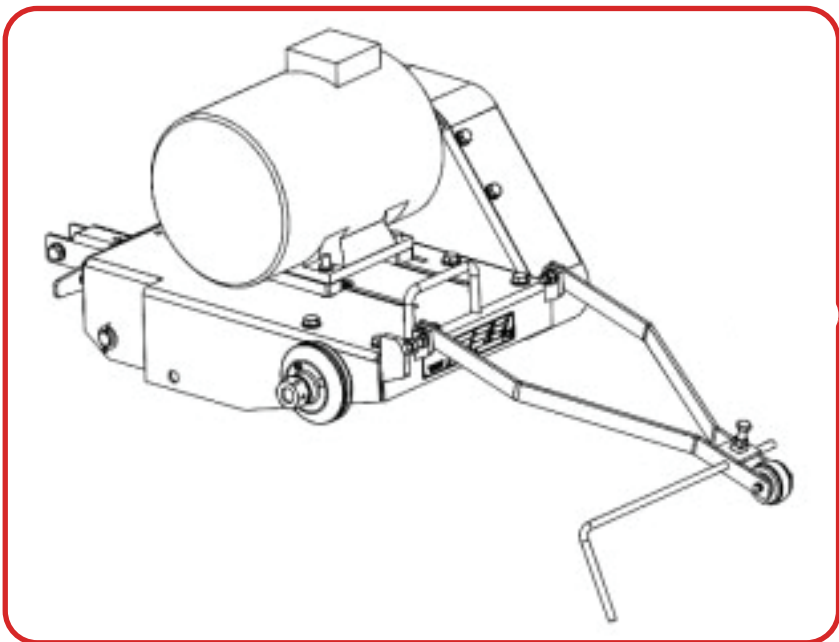
A Die Bestandteile NA (nem elérhető), az Ersatzteil nicht verfügbar.



Pages 4 - 7

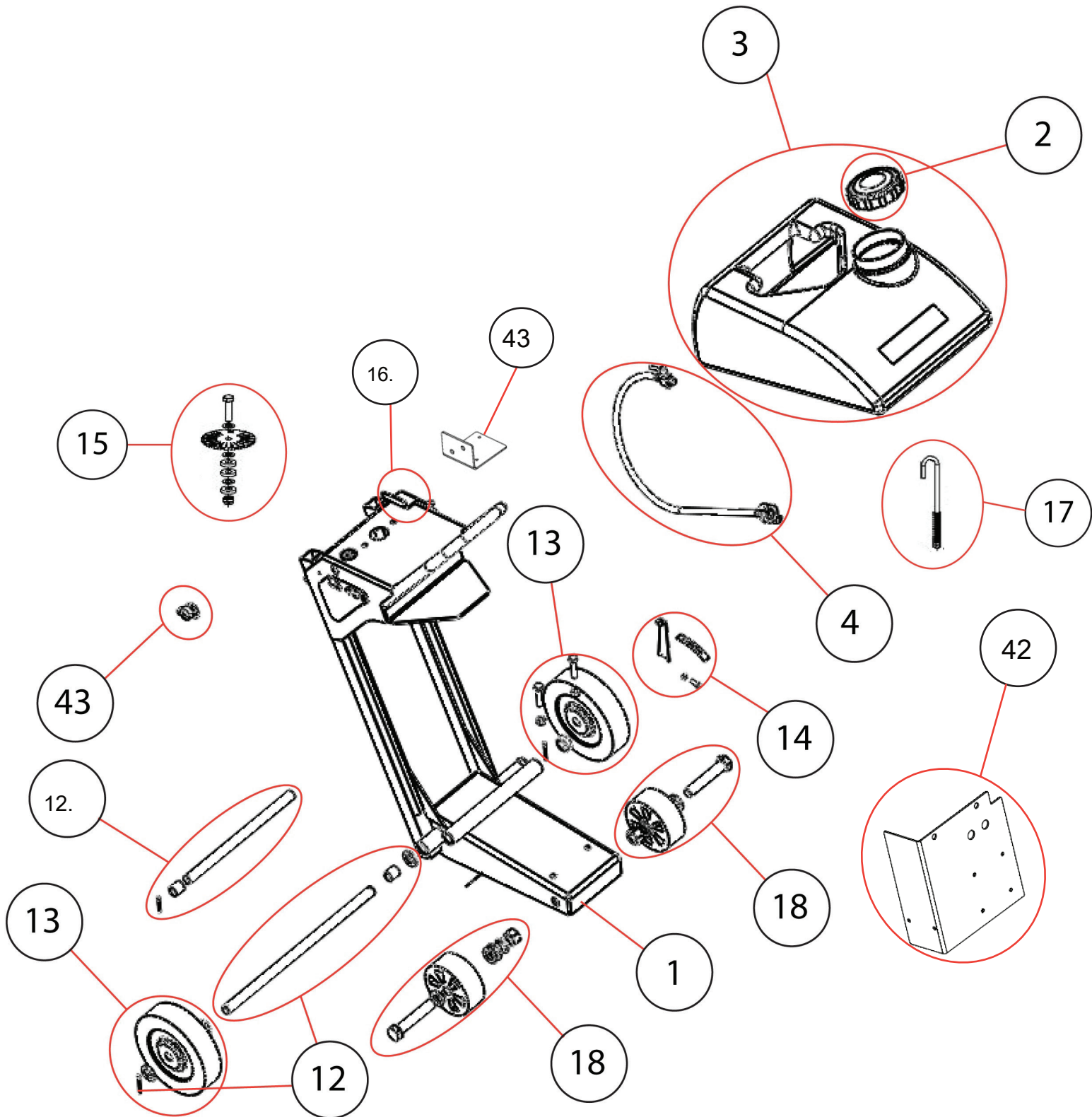


Pages 8 - 9



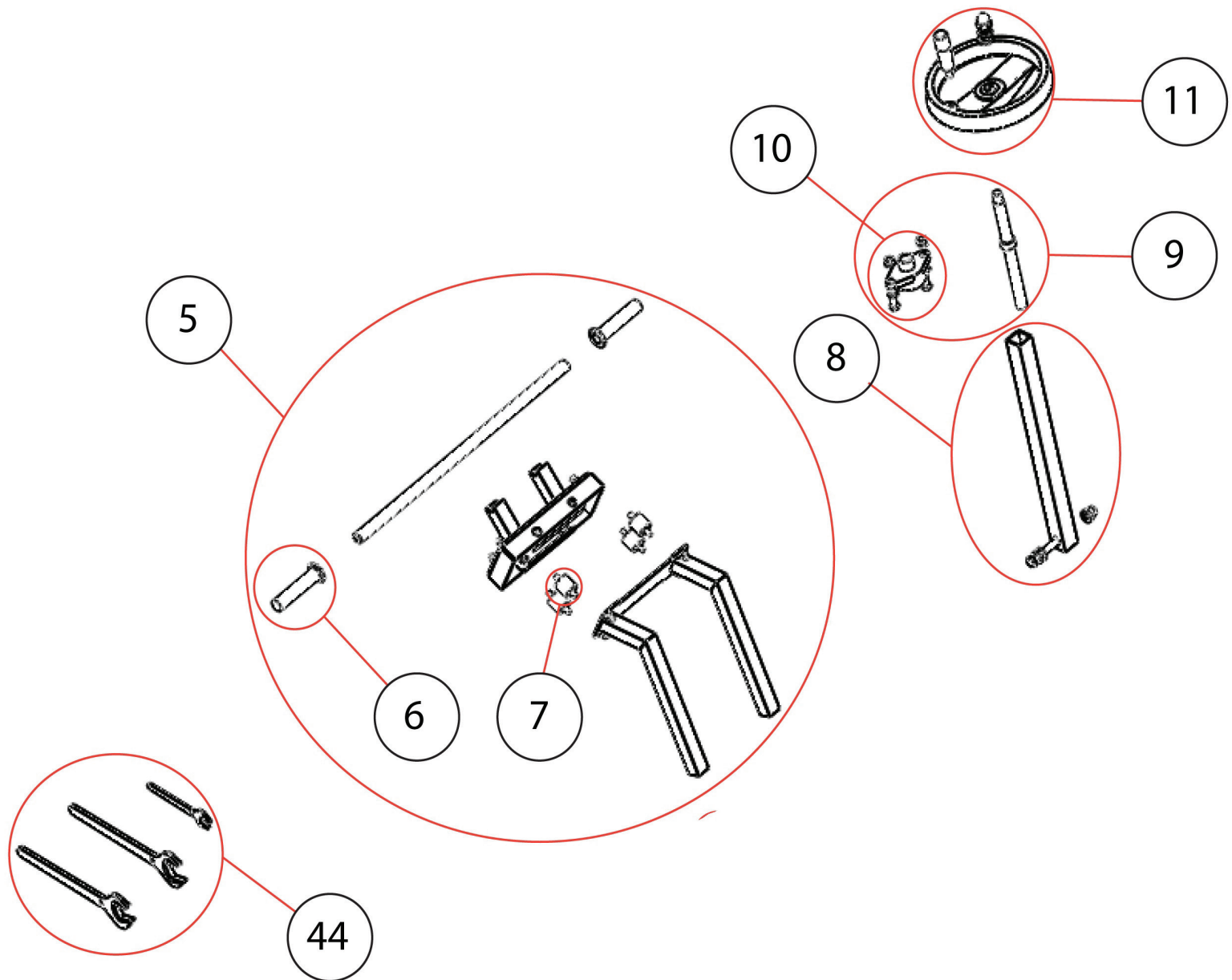
Pages 10 - 13

Fő keret / Châssis igazgató / Rahmen



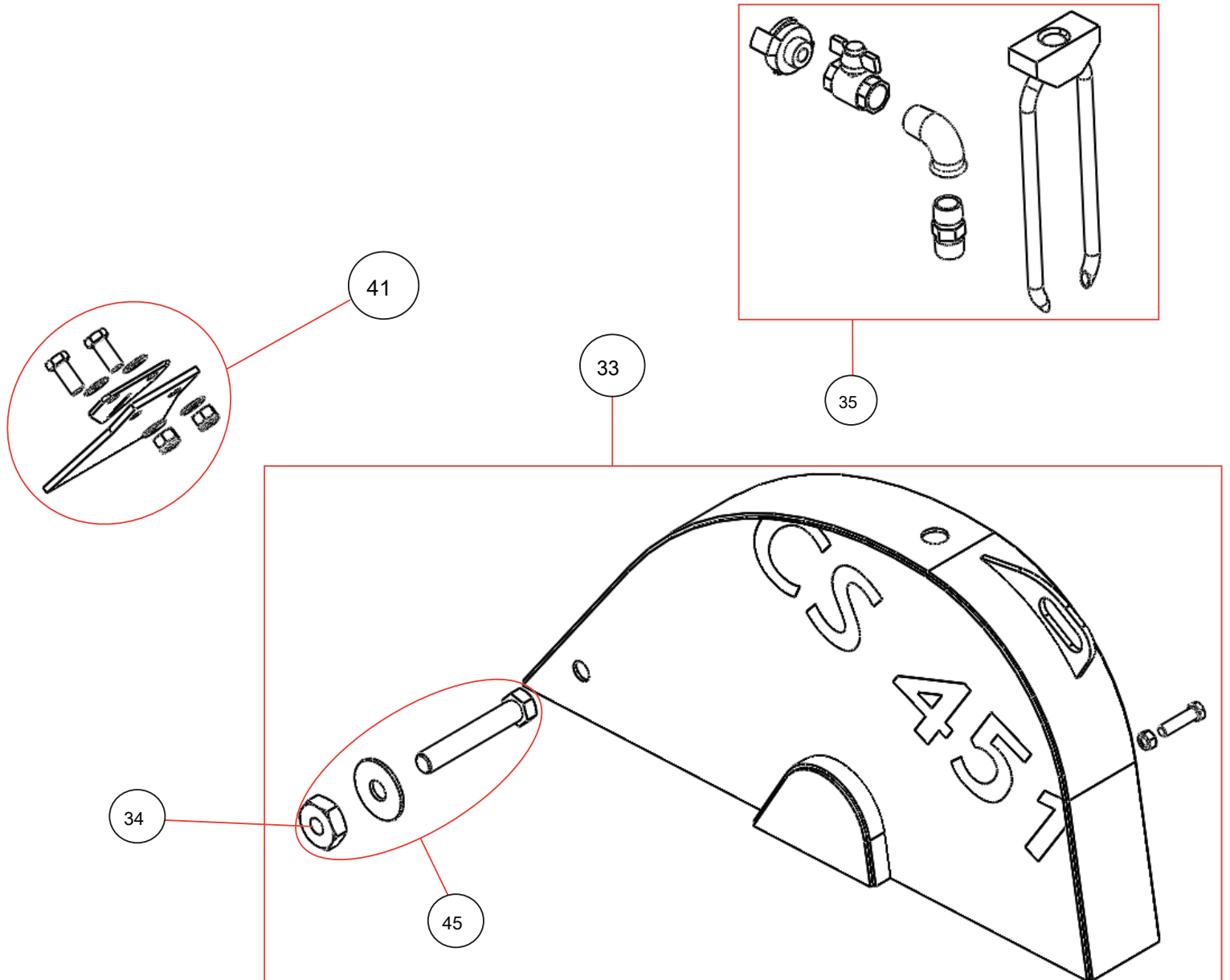
POZÍCIÓ.	LEÍRÁS	LEÍRÁS	BESCHREIBUNG	QTY	REF	TÍPUS
1	Alapkeret	Châssis fixe	Fester Rahmen	1	310353378	S
	Alapkeret	Châssis fixe	Fester Rahmen	1		
	csavar DIN 933 - M10X35	a DIN 933 - M10X35 típushoz	Schraube DIN 933 - M10X35	2		
	anya DIN 934 - M10	ecrou DIN 934 - M10	Mutor DIN 934 - M10	2		
2	Viztartály kupakja	Bouchon réservoir d'eau	Wassertank Stopfen	1	310006560	S
3	Viztartály-assy.	Réservoir d'eau complete	Wassertank, kompl.	1	510126324	S
	Viztartály	Réservoir d'eau	Wassertank	1		
	Viztartály kupakja	Bouchon réservoir d'eau	Wassertank Stopfen	1		
4	Víz csatlakozás	Connexion d'eau complète	Wasseranschluß, kompl.	1	510101400	W
	Kifolyócső	Tuyau d'eau	Wasserrohr	1		
	Kapu szelep	Robinet	Hahn	1		
	Szelepilesztes	Raccord	Anschlusstück	1		
12.	Hátó kerekek tengelykészlete (sorozatszám legfeljebb 131015240)	Kit ax roues arrières (n ° de série jusqu'à 131015240)	Hinterrad Achse Satz (Serien Nr. Bis 131015240)	1	510112307	S
	Hátó kerekek tengelykészlete (sorozatszámtól 131015240)	Kit ax roues arrières (n ° de série depuis 131015240)	Hinterrad Achse Satz (Serien Nr. Ab 131015240)	1	510112308	S
	alátét DIN 125 - Ø21 polimer	rondelle DIN 125 - Ø21 Palier	Scheibe DIN 125 - Ø21	4		
	csapágycsák	lisse poliamid	Laufbuchsen	2		
	Hátó kerekek tengelye 465x20 mm Gyűrű	Ax roue arrière 465x20 mm Bague 32x10	Hinterrad Achse 465x20 mm gyűrű 32x10	1		
	32x10 mm	mm	mm	1		
	sínscap DIN94 4X40 ZINC	goupille DIN94 4X40 ZINC	Szabványos PIN DIN94 4X40 ZINC	2		
13.	Hátó kerék Satz	Kit roue arrière	Hinterräder Satz	1	510101399	W
	Hátó kerekek Ø200	Roue arrière Ø200	Hinterräder Ø200	2		
	alátét DIN 125 - Ø21	rondelle DIN 125 - Ø21 goupille DIN94	Scheibe DIN 125 - Ø21 Stift PIN DIN94	4		
	sínscap DIN94 4X40 ZINC	4X40 ZINC	4X40 ZINC	2		
14	Mélységjelző készlet (sorozatszámtól 131015240)	Kit indicur de profondeur (n ° de série depuis 131015240)	Tiefenanzeiger Satz (Serien Nr. Von 131015240)	1	510126327	S
	Mélységjelző	Indicateur de profondeur	Tiefenanzeiger	1		
	csavar DIN 933 - M6X16	a DIN 933 - M6X16	Schraube DIN 933 - M6X16	2		
	anya DIN EN ISO7040 - M6 alátét	ecrou DIN EN ISO7040 - M6 rondelle	Mutter DIN EN ISO7040 - M6 Scheibe	2		
	DIN125 - Ø6,4	DIN125 - Ø6,4	DIN125 - Ø6,4	4		
	csavar DIN 933 - M6X16	a DIN 933 - M6X16	Schraube DIN 933 - M6X16	1		
	anya DIN 934 - M6	ecrou DIN 934 - M6 matrica	Mutter DIN 934 - M6 fokozatú	1		
	BEMUTATÓ MÉLYSÉG MUTATÓ	gradé	Aufkleber	1		
15	Mélységjelző készlet (sorozatszám legfeljebb 131015240)	Kit indicur de profondeur (n ° de série jusqu'à 131015240)	Tiefenanzeiger Satz (Serien Nr. Bis 131015240)	1	310006556	S
	Mélységjelző	Indicateur de profondeur	Schnitttiefenanzeige, kompl.	1		
	csavar DIN 933 - M12X40	a DIN 933 - M12X40 típushoz	Schraube DIN 933 - M12X40	1		
	alátét DIN 125 - Ø13 alátét DIN	rondelle DIN 125 - Ø13 rondelle	Scheibe DIN 125 - Ø13 Scheibe	3		
	127 - W12 anya DIN 985 - M12	DIN 127 - W12 ecrou DIN 985 -	DIN 127 - W12 Mutter DIN 985 -	3		
		M12	M12	1		
16.	Kézikerek zár (sorozatszámtól 131015240)	Blocage volant (n ° de série depuis 131015240) Lenkradschloss (Serien Nr. Ab 131015240)		1	510126328	S
	Rögztető lemez	Blokk plakett	Sperplatte	1		
	csavar DIN EN24017 - M10x35 anya DIN	a DIN EN24017 - M10x35 ecrou DIN	Schraube DIN EN24017 - M10x35 Anyag DIN 934	1		
	934 - M10	934 - M10	-M10	1		
	anya ISO10511 - M10 alátét	ecrou ISO10511 - M10 rondelle	Mutter ISO10511 - M10 Scheibe	1		
	DIN125 - Ø10,5	DIN125 - Ø10,5	DIN125 - Ø10,5	2		
17.	Kézikerek horog és rugó (sorozatszám fel Horgolt volant + ressort (n ° de série jusqu'à - 131015240) 131015240)		Schnitttiefenanrettierung mit Feder (Serien Nr. Bis 131015240)	1	310327609	S
	Kézikerek horog	Horgolt volant	Schnitttiefenanrettierung	1		
	Tavaszi	Ressort	Feder	1		
	anya DIN 934 - M8	ecrou DIN 934 - M8	Mutor DIN 934 - M8	2		
18.	Kit első kerék teljes	Kit roue avant complete	Vorderräder, kompl.	1	510101401	W
	Első kerekek Ø125	Roue avant Ø125	Vorderräder Ø125	2		
	csavar DIN 933 - M20X100	a DIN 933 - M20X100	Schraube DIN 933 - M20X100	2		
	alátét DIN 125 - Ø21 alátét DIN	rondelle DIN 125 - Ø21 rondelle	Scheibe DIN 125 - Ø21 Scheibe	6.		
	127 - W20 anya DIN 934 - M20	DIN 127 - W20 ecrou DIN 934 -	DIN 127 - W20 Mutter DIN 934 -	2		
		M20	M20	2		
42	Kapcsoló támogatás	Támogatja a megszakítót	Schalter Stützen	1	510134494	S
	csavar DIN931 - M10X25 alátét	a DIN931 - M10X25 rondelle	Schraube DIN931 - M10X25 Scheibe	2		
	DIN125 - 10,5 alátét DIN127 - B10	DIN125 - 10,5 rondelle DIN127 -	DIN125 - 10,5 Scheibe DIN127 - B10	4		
	anya DIN934 - M10	B10 ecrou DIN934 - M10		2		
			Mutor DIN934 - M10	2		
43	Vészmegálló	Arrêt d'urgence	Notausschalter	1	310006583	S
	Vészleállító támogatás	Támogatás d'arrêt d'urgence	Notausschaltetr Konsole	1		
	Vészleállító gomb	Bouton d'arrêt d'urgence	Notausschalter	1		
	csavar DIN933 - M8x20 anya	visel DIN933 - M8x20 ecrou	Schraube DIN933 - M8x20 Anyag	2		
	DIN985 - M8	DIN985 - M8 rondelle DIN125 -	DIN985 - M8	2		
	alátét DIN125 - Ø8,4	Ø8,4	Scheibe DIN125 - Ø8,4	4		

Kezelő fogantyú / Poignée de manever / Handgriff:



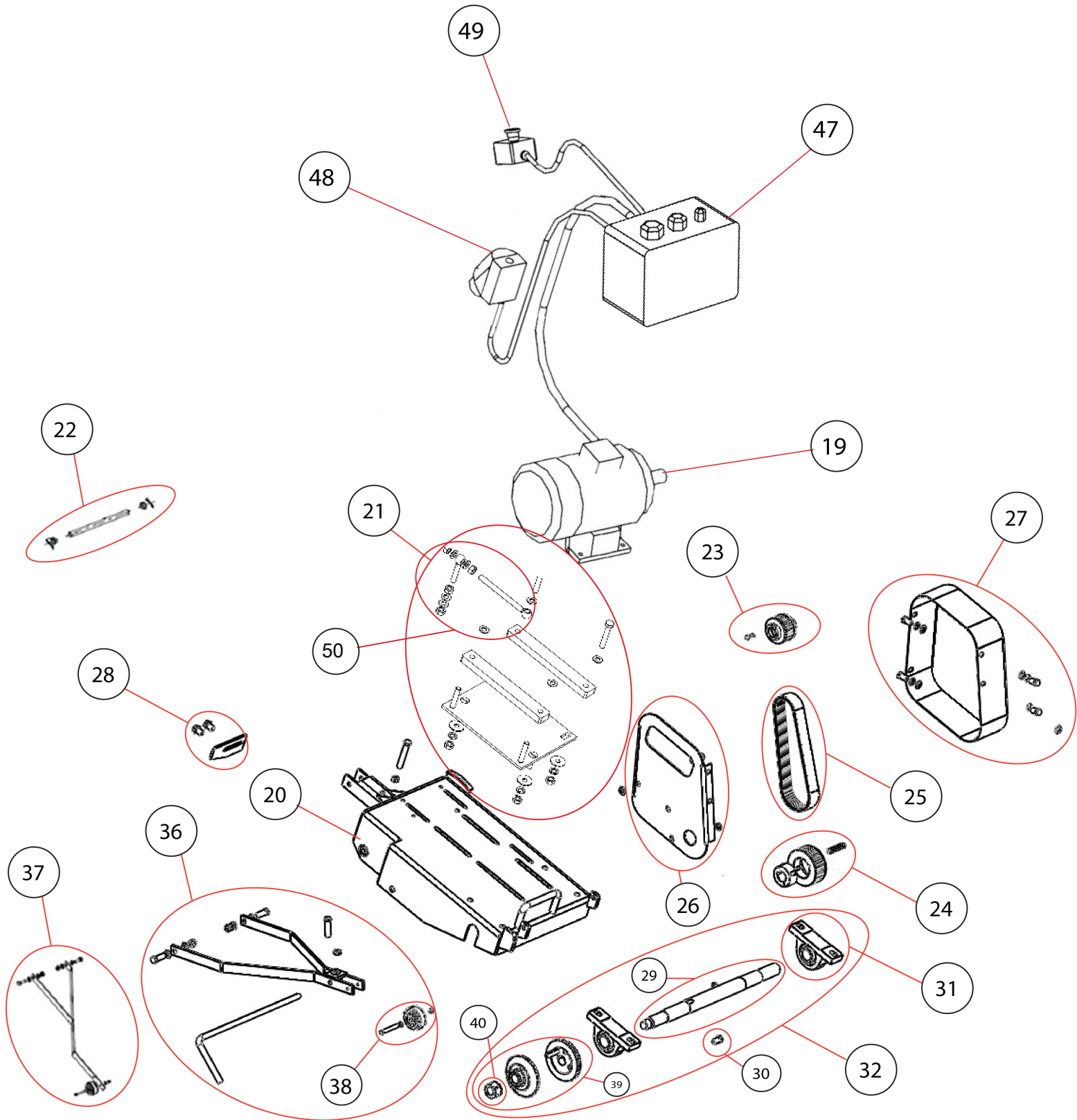
POZÍCIÓ.	LEÍRÁS	LEÍRÁS	BESCHREIBUNG	QTY	REF	TÍPUS
5.	Működtető fogantyú.	Poignée de manœuvre complète	Handgriff, kompl.	1	310353379	S
	Gumi fogantyú	Poignée caoutchouc	Gummi Handgriff	2		
	Kormány	Zászlós	Fahradlenker	1		
	Silentbloc	Silentbloc	Schwingungsdämpfer	4		
	anya DIN 1587 - M8 alátét DIN127	ecrou DIN 1587 - M8 rondelle	Mutor DIN 1587 - M8 Scheibe	8.		
	- M8 alátét ISO7089 - M8 villa	DIN127 - M8 rondelle ISO7089 - M8	DIN127 - M8 Scheibe ISO7089 - M8	8.		
		Fourche	Träger	8.		
				1		
	csavar DIN 933 - M10X25 anya DIN 934	a DIN 933-hoz - M10X25 ecrou DIN	Schraube DIN 933 - M10X25 Anyag DIN 934 -	2		
	- M10	934 M10 Equerre de butée	M10	2		
	Próbálja négyzet		Anschlagwinkel	2		
	csavar ISO7380 M8x20	az ISO7380 M8x20 szabványnál	Schraube ISO7380 M8x20	4		
	alátét DIN127 - M8 alátét ISO7089	rondelle DIN127 - M8 rondelle	Scheibe DIN127 - M8 Scheibe	4		
	- M8	ISO7089 - M8	ISO7089 - M8	4		
6.	Gumi fogantyú	Poignée caoutchouc	Gummi Handgriffe	1	310004190	S
7	Silentbloc (jeu de 4)	Silentbloc (jeu de 4)	Schwingungsdämpfer (Satz von 4) Absenkrohr, kompl.	1	310353381	W
8.	Csavaros adagolóorsó-egység.	Tige de relevage complete		1	310006553	S
	csavaros adagolóorsó	Tige de relevage	Absenkrohr, kompl.	1		
	csavar DIN 931 - M12X65 alátét DIN 125	a DIN 931 - M12X65 rondellel	Schraube DIN 931 - M12X65 Scheibe DIN 125	1		
	- Ø13 anya ISO10511 - M12	szemben DIN 125 - Ø13 ecrou	- Ø13	4		
		ISO10511 - M12	Mutter ISO10511 - M12	1		
9.	Emelje fel az alsó csavart	vis de relevage	Spindel	1	510101473	S
	Emelje fel az alsó csavart	vis de relevage	Spindel	1		
	csavar DIN 933 - M10X35 alátét DIN 125	DIN 933 - M10X35 rondelle DIN 125 -	Schraube DIN 933 - M10X35 Scheibe DIN 125	2		
	- Ø10,5 alátét DIN 127 - W10 anya DIN	Ø10,5 rondelle DIN 127 - W10 ecrou	- Ø10,5 Scheibe DIN 127 - W10 Mutter DIN	4		
	934 - M10	DIN 934 - M10 PALIER FYTB 20 TF	934 - M10	2		
				2		
	FYTB 20 TF csapágy		Lager FYTB 20 TF	1		
10.	Csapágy FYTB 20 TF készlet	Kit halványabb FYTB 20 TF	FYTB 20 TF Lager Satz	1	310004907	W
	Csapágy FYTB 20 TF csavar DIN 933 -	PALIER FYTB 20 TF, DIN 933 -	Lager F FYTB 20 TF	1		
	M10X35 alátét DIN 125 - Ø10,5 alátét	M10X35 rondelle DIN 125 - Ø10,5	Schraube DIN 933 - M10X35 Scheibe DIN 125	2		
	DIN 127 - W10 anya DIN 934 - M10	rondelle, DIN 127 - W10 ecrou DIN 934	- Ø10,5 Scheibe DIN 127 - W10 Mutter DIN	4		
		- M10	934 - M10	2		
				2		
11.	Kézikerék	Volant complete	Lenkrad, kompl.	1	510101420	S
	Kézikerék	Repülő	Lenkrad	1		
	Fogantyú	Poignée	Griff	1		
	anya DIN 1587 - M16 alátét DIN127 -	ecrou DIN 1587 - M16 rondelle	Mutter DIN 1587 - M16 Scheibe	1		
	M16 alátét ISO7089 - M16	DIN127 - M16 rondelle ISO7089 - M16	DIN127 - M16 Scheibe ISO7089 - M16	1		
				1		
44.	Eszköztár	Kit kitesztja	Maulschlüssel Satz	1	510101471	S
	Kulcs 36mm	Clé 36mm	Maulschlüssel 36 mm	1		
	Kulcs 30mm	Clé 30mm	Maulschlüssel 30 mm	1		
	Kulcs 17mm	Clé 17mm	Maulschlüssel 17 mm	1		

Pengevédő / Carter de disque / Plattegehäuse:



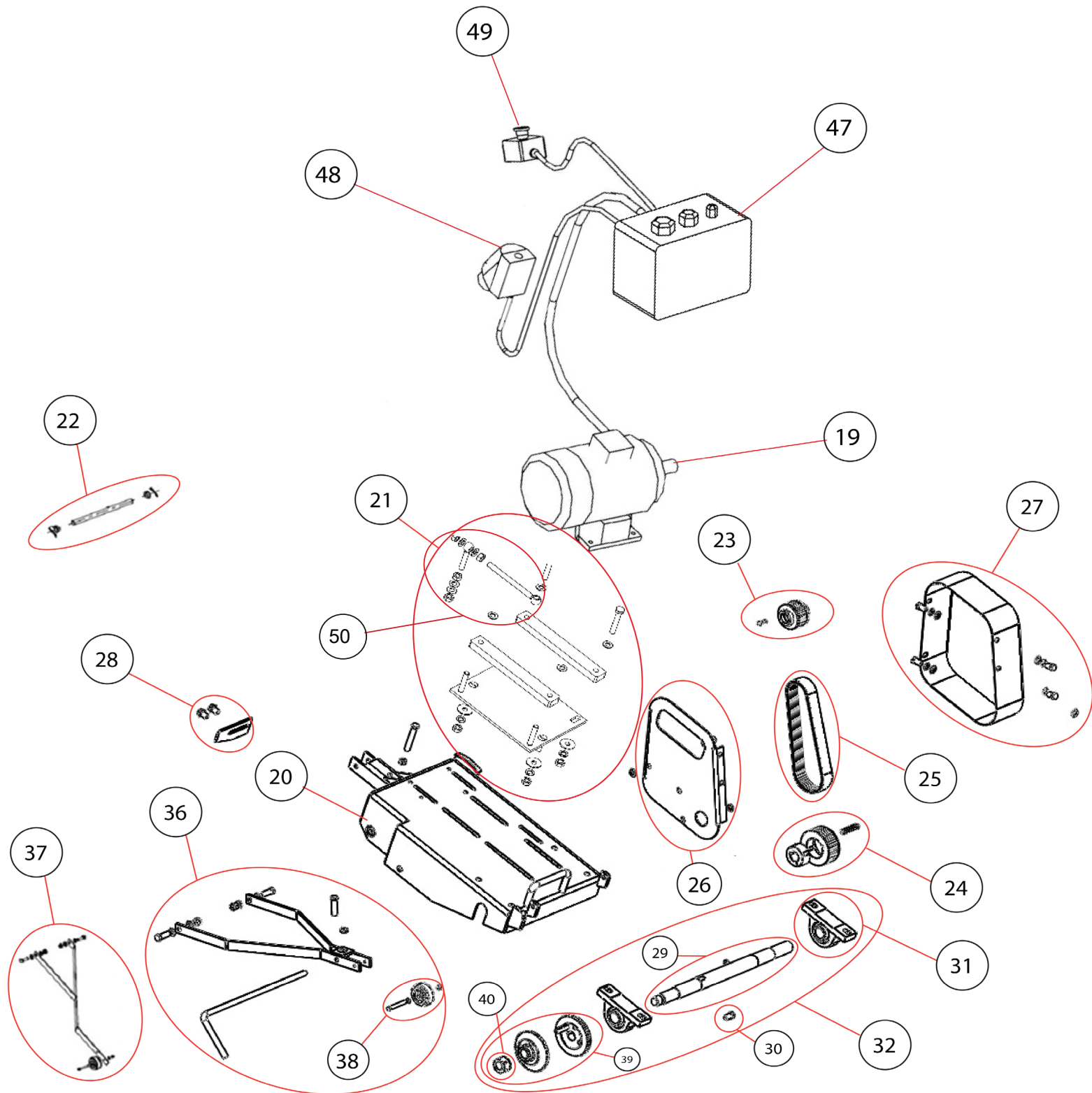
POZÍCIÓ.	LEÍRÁS	LEÍRÁS	BESCHREIBUNG	QTY	REF	TYP
33	Pengevédő készlet	Kit carter de lame	Messergehäuse Satz	1	510126338	S
	Pengevédő	Carter de lame	Messergehäuse	1		
	csavar DIN931 M16X100	a DIN931 M16X100-hoz	Schraube DIN931 M16X100	1		
	alátét DIN125-17 LEMEZ	rondelle DIN125-17 LEMEZ	Scheibe DIN125-17 TÁBLA	1		
	anya - M16	ecrou - M16	Mutter - M16	1		
	csavar DIN933 M10X30	a DIN933 M10X30-hoz	Schraube DIN933 M10X30	1		
	anya DIN934 M10 H. ZINGUE	ecrou DIN934 M10 H. ZINGUE	Mutter DIN934 M10 H. ZINGUE	1		
34	Anyá - M16	Ecrou - M16	Mutter - M16	1	310004181	S
35	Öntözőrendszer	Système d'arrosage	Bewassersystem	1	510101474	W
	Elosztó	Repartiteur busetták	Büsenverteiler	1		
	Öntöző fúvóka	Busette d'arrosage	Düsenbewässern	2		
	KÖNYV R 1/2 "GF NR 92-90 ° GALV Coude R 1/2"	GF NR 92-90 ° GALV kapu szelep 1/2 "FEM	Winckel R 1/2 "GF NR 92-90 ° GALV	1		
	/ FEM	Robinet 1/2 "FEM / FEM	Wasserhahn 1/2" gew./ gew.	1		
	Geka szelepszerelevény	Raccord GEKA	GEKA Schlauchkupplung	1		
41	Csobbánásgátló készlet	Kit bavette	Spritzschutzlappen Satz	1	310006566	W
	Fröccsenő védő	Bavette	Spritzlappen	1		
	Hátsó vágóvezető	Útmutató a DIN933 M10X25	Rück Schnitfführung	1		
	csavar DIN933 M10X25	típushoz	Schraube DIN933 M10X25	2		
	alátét DIN 125 - Ø10,5 anya	rondelle DIN 125 - Ø10,5 ecrou	Scheibe DIN 125 - Ø10,5 Anyag	4		
	ISO10511 - M10	ISO10511 - M10	ISO10511 - M10	2		
45	A forgástengely teljes	Ax de pivot complete	Schwenkachse, kompl.	1	510101475	W
	A forgástengely	Ax de pivot	Schwenkachse	1		
	alátét DIN 125 - Ø17 / Ø50 anya -	rondelle DIN 125 - Ø17 / Ø50 ecrou -	Scheibe DIN 125 - Ø17 / Ø50 Mutter -	1		
	M16	M16	M16	1		

Motor / Moteur / Motor



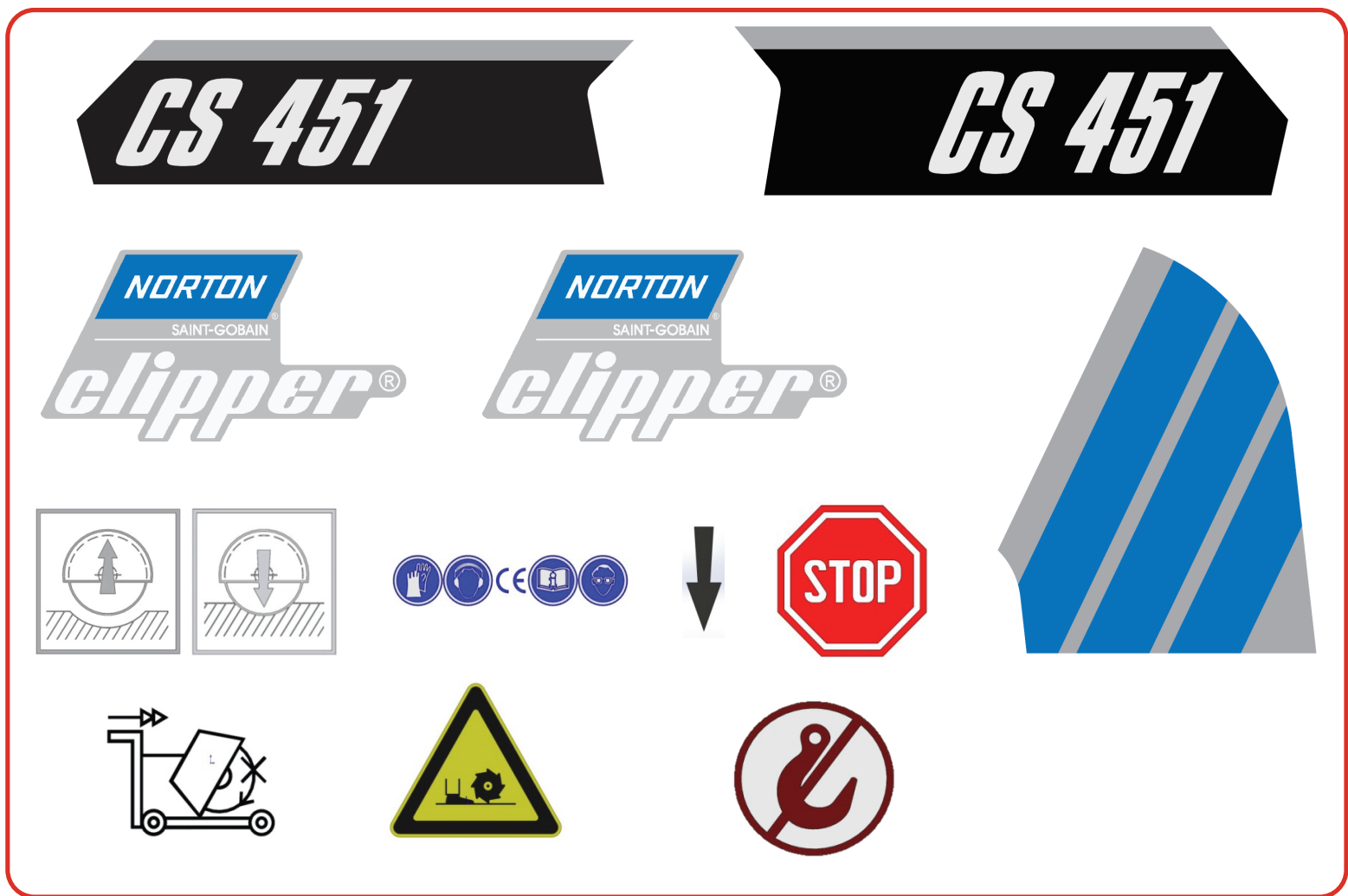
POZÍCIÓ	LEÍRÁS	LEÍRÁS	BESCHREIBUNG	QTY	REF	TYP
19.	E-MOT. 5,5KW 400/700 3000 motorváz készlet	E-MOT. 5,5KW 400/700 3000 Kit támasztó motor	E-MOT. 5,5KW 400/700 3000 Motorträger Satz	1	510003835	S
20				1	510126330	S
		Támogatás moleur	Motorträger	1		
		ecrou DIN 934 M10	Mutor DIN 934 M10	1		
	ifting	vis butée de relevage DIN 933 M10x75	Heben Begrenzerschraube DIN 933 M10x75	1		
	készlet	Kit plakque de fixation moteur	Motorbefestigungsplatte Satz	1	510134495	S
		Plakett soudée	Platte geschweisst	1		
	0X50	vis DIN931 - M10X50 ecrou DIN934 -	Schraube DIN931 - M10X50 Anyag DIN934 -	2		
		M10 rondelle DIN125 - 10,5 rondelle	M10	6.		
	0,5	DIN127 - B10 Entretoise moteur	Scheibe DIN125 - 10,5 Scheibe	8.		
	10.		DIN127 - B10 Motor Distanzring	6.		
				2		
		Kit tendeur de courroie	Riemenspanner Satz	1	510137194	S
	10x60	Boulon DIN 444 M10x60 Boulon DIN 444 M10x140	Augenschraube DIN 444 M10x60 Augenschraube DIN 444	1		
	10x140	Ecrou ISO 4032 M10	M10x140 Anyag ISO 4032 M10	1		
				3		
	Ø10	Rondelle ISO 7089 Ø10	Scheibe ISO 7089 Ø10	4		
	készlet (soros 15240)	Kit ax ballartó moteur (n ° de série jusqu'à 131015240)	Motorstütze Achse Satz (Serien Nr. Bis 131015240)	1	510126438	S
	készlet (soros 15240)	Kit ax axe tartó moteur (n ° de série depuis 131015240)	Motorstütze Achse Satz (Serien Nr. Ab 131015240)	1	510109503	S
		Ax Ø20	Achse Ø20	1		
	023-11	Bague Iglidur GFM-2023-11	Iglidur GFM-2023-11 gyűrű	2		
	4X40 CINK	Goupille DIN94 4X40 ZINC	Szabványos DIN94 4X40 ZINC	2		
		Kit poulie moteur	Motor Riemenscheibe Satz	1	310509604	S
	k10 41mm	Poulie POLY-V 80 pk10 41mm Manchon poulie	POLY-V 80 pk10 41mm Riemenscheibe Riemenscheibe Stützen	1		
	ulley			1		
	x16	a DIN 916 - M8x16	Schraube DIN 916 - M8x16	2		
	készlet	Kit poulie arbre de meule	Schneidwelle Riemenscheibe Satz	1	510126332	S
	ØPK Ø95	POULIE POLY-V 10PK Ø95 Moyeu mozgatható	POLY-V 10PK Ø95 Riemenscheibe Loser Nabe Ø28	1		
	Ø28			1		
	6885	Clavette A8X7X55 DIN 6885, ISO4026 - M10x16	A8X7X55 DIN 6885 Passfeder Schraube ISO4026 -	1		
	10x16		M10x16	2		
		Courroie 10PK730	10PK730 Riemen	1	510134534	W
	t	Kit carter fixe courroie	Fester Riemenschutz Satz	1	510126335	S
		Carter fixe	Fester riemenschutz	1		
	10X25	a DIN 933 - M10X25 rondellel szemben	Schraube DIN 933 - M10X25 Scheibe DIN 125 -	3		
	10,5	DIN 125 - Ø10,5 rondellel DIN 127 - W10	Ø10,5 Scheibe DIN 127 - W10	3		
	W10			3		
	készlet	Kit carter mobil Courroie	Vesztes Riemenschutz Satz	1	510126336	S
		Carter mobil	Vesztes Riemenschutz	1		
	10X20	a DIN 933 - M10X20 rondellel szemben DIN	Schraube DIN 933 - M10X20 Scheibe DIN 125 -	4		
	10,5	125 - Ø10,5 rondelle DIN 6797 - Ø10,5	Ø10,5 Scheibe DIN 6797 - Ø10,5	4		
	Ø10,5			4		
		Kit frein de parkolás	Parkolás Bremse Satz	1	310353508	S
		Plaque de freinage	Bremseplatte	1		
	10X20	a DIN 933 - M10X20 rondellel szemben DIN	Schraube DIN 933 - M10X20 Scheibe DIN 125 -	2		
	10,5	125 - Ø10,5 rondelle DIN 6797 - Ø10,5	Ø10,5 Scheibe DIN 6797 - Ø10,5	2		
	Ø10,5			2		
		Kit arbre de meule	Schneidwelle Satz	1	510126337	S
		Arbre de meule	Schneidwelle	1		
	885	Clavette A8x7x20 DIN6885	A8X7X20 DIN 6885 Passfeder	1		
	6885	Clavette A8x7x20 DIN6885	A8X7X20 DIN 6885 Passfeder Schneidwellenlager	1	510005688	S
		Kit palier à semelle	Satz	1	310004295	W
		Palier à semelle	Schneidwellenlager	2		
	3	rondelle DIN7349-13	Scheibe DIN7349-13	4		
	2	rondelle DIN128 A12	Scheibe DIN128 A12	4		
	3	rondelle DIN125-A13	Scheibe DIN125-A13	4		
	X45	a DIN931 M12X45-hez	Schraube DIN931 M12X45	4		
		ecrou DIN24032 M12	Mutor DIN24032 M12	4		

Motor / Moteur / Motor



POZÍCIÓ.	LEÍRÁS	LEÍRÁS	BESCHREIBUNG	QTY	REF	TYP
32	Összeszerelt penge tengely készlet	Kit arbre de meule prémonté	vormontierte Schneidwelle Satz	1	510101480	S
	Penge tengely	Arbre de meule	Schneidwelle	1		
	Csapágy	Palier à semelle	Schneidwellenlager	2		
	alátét DIN7349-13	rondelle DIN7349-13	Scheibe DIN7349-13	4		
	alátét DIN128 A12	rondelle DIN128 A12	Scheibe DIN128 A12	4		
	alátét DIN125-A13	rondelle DIN125-A13	Scheibe DIN125-A13	4		
	csavar DIN931 M12X45	a DIN931 M12X45-hez	Schraube DIN931 M12X45	4		
	anya DIN24032 M12	ecrou DIN24032 M12	Mutor DIN24032 M12	4		
	Rögzített karima	Flasque fixe	Vesztes Flansch	1		
	Mobil karima	Flasque mobile	Fester Flansch	1		
	dió	ecrou de serrage	Schneidwellenmutter	1		
	KULCS A8x7x20 DIN6885	Clavette A8x7x20 DIN6885	Passfeder A8X7X20 DIN 6885	1		
	Rugós csapok DIN 1481 - 10X45	A Gouppilles élastiques fendues DIN 1481 - 10X45	Spannhülsen DIN 1481 - 10X45	1		
36	Vágási útmutató. (sorozatszám től 131015240)	Guide de coupe complete (n° de série à partir de 131015240)	Richtungsanzeiger, kompl. (Serien Nr. Ab 131015240)	1	510112310	S
	Vágásvezető	Guide de coupe	Richtungsanzeiger	1		
	Vágásvezető támogatás	Támogatási útmutató a Roue Ø75x30	Támogatás: Schlüssel Rad Ø75x30	1		
	Kerék Ø75x30	kupéhoz		1		
	Kerék tengely 30x12 mm csavar DIN24017	Axe roue 30x12 mm, DIN933 - M10x30	Radachse 30x12 mm	1		
	- M10x30 alátét DIN125 - Ø10,5 anya DIN	rondelle, DIN125 - Ø10,5 ecrou, DIN EN	Schraube DIN24017 - M10x30 Scheibe DIN125 -	2		
	EN ISO7040 - M10 csavar DIN24017 -	ISO7040 - M10, DIN 912 - M6x55	Ø10,5 Mutter DIN EN ISO7040 - M10 Schraube	6.		
	M6x55 alátét DIN125 - Ø6,4 anya DIN EN		DIN24017 - M6x55 Scheibe DIN125 - Ø6,4	2		
	ISO7040 - M6 csavar DIN24017 - M10x35			1		
		rondelle DIN125 - Ø6,4 ecrou DIN EN		2		
		ISO7040 - M6 a DIN933 - M10x35	Mutter DIN EN ISO7040 - M6 Schraube	1		
			DIN24017 - M10x35	1		
	anya DIN24032 - M10	ÉCROU DIN 934 - M10	Mutor DIN24032 - M10	1		
37	Vágási útmutató. (sorozatszám legfeljebb 131015240)	Guide de coupe complete (n° de série jusqu'à 131015240)	Richtungsanzeiger, kompl. (Serien Nr. Bis 131015240)	1	310353451	S
	Vágási útmutató.	Guide de coupe complete Roue	Richtungsanzeiger, kompl	1		
	Kerék Ø75x30	Ø75x30	Rad Ø75x30	1		
	csavar DIN 933 - M10X25	a DIN 933 - M10X25 típushoz	Schraube DIN 933 - M10X25	2		
	alátét DIN 125 - Ø10,5 alátét DIN 127 -	rondelle DIN 125 - Ø10,5 rondelle DIN	Scheibe DIN 125 - Ø10,5 Scheibe DIN	4		
	W10 anya DIN 934 - M10	127 - W10 ecrou DIN 934 - M10	127 - W10 Ajtó DIN 934 - M10	2		
				2		
	csavar DIN 7380 - M6X40	a DIN 7380 - M6X40 típushoz	Schraube DIN 7380 - M6X40	1		
	alátét DIN 125 - Ø6,3 alátét DIN 127	rondelle DIN 125 - Ø6,3 rondelle DIN	Scheibe DIN 125 - Ø6,3 Scheibe DIN	1		
	- W6 anya DIN 934 - M6	127 - W6 ecrou DIN 934 - M6	127 - W6 Ajtó DIN 934 - M6	1		
				1		
38	Vágóvezető kerék készlet	Kit roue guide de coupe	Rad des Richtungsanzeiger Satz	1	510126339	S
	Kerék Ø75x30	Roue Ø75x30	Rad Ø75x30	1		
	Kerekek tengelye 30x12 mm csavar	Axe roue 30x12 mm, DIN 912 - M6x55	Radachse 30x12 mm	1		
	DIN24017 - M6x55 alátét DIN125 - Ø6,4	rondelle DIN125 - Ø6,4 ecrou, DIN EN	Schraube DIN24017 - M6x55 Scheibe DIN125	1		
	anya DIN EN ISO7040 - M6	ISO7040 - M6	- Ø6,4	2		
			Mutor DIN EN ISO7040 - M6	1		
39	Karimák + anya készlet	Kit flasques + écrou	Flansch + Mutter Satz	1	510112311	S
	Rögzített karima	Flasque fixe	Vesztes Flansch	1		
	Mobil karima	Flasque mobile	Fester Flansch	1		
	dió	ecrou de serrage	SchneidwellenMutter	1		
	KULCS A8x7x20 DIN6885	Clavette A8x7x20 DIN6885	Passfeder A8X7X20 DIN 6885 Spannhülsen DIN	1		
	Rugós csapok DIN 1481 - 10X45	A Gouppilles élastiques fendues DIN 1481 - 10X45	1481 - 10X45	1		
40	Karima anyája	Ecrou de flasque	Schneidwellenmutter	1	310004269	S
47	Kapcsoló	Interrupteur	Schalter	1	310005308	S
48	Dugó kész	Prize complète	Stecker komplett	1	310006582	S
	csavar DIN84 - MSX20 anya	visel DIN84 - MSX20 ecrou DIN985 -	Schraube DIN84 - MSX20 Anyag DIN985	2		
	DIN985 -M5	M5 rondelle DIN125 - Ø5,3	- M5	2		
	rondelle DIN125 - Ø5,3		Scheibe DIN125 - Ø5,3	4		
49	Vészmegálló	Arrêt d'urgence	Notausschalter	1	310004028	S
	csavar DIN933 - M8x20 anya	visel DIN933 - M8x20 ecrou DIN985 -	Schraube DIN933 - M8x20 Anyag DIN985	2		
	DIN985 - M8	M8 rondelle DIN125 - Ø8,4	- M8	2		
	alátét DIN125 - Ø8,4		Scheibe DIN125 - Ø8,4	4		

Matricák / Autocollants / Aufkleber



POZÍCIÓ.	LEÍRÁS	LEÍRÁS	BESCHREIBUNG	QTY	REF	TYP
46	Matrica készlet	Kit d'autocollants	Aufkleber Satz	1	510131238	S
	Fehér nyíl	Flèche blanche	Weißer Pfeil	3		
	4 piktogram	4 piktogram	4 Piktogramme	1		
	Jobb oldal	Flanc nyálás	Flanke Rechts	1		
	Bal oldal	Flanc gauche	Flanke Linke	1		
	Norton Clipper Logo Blade guard Norton Clipper	Norton Clipper carter de disque Norton Clipper	Norton Clipper Plattegehäuse	1		
	Logo Blade guard back Logo 3 szalag	carter de disque logo 3 sávós	Norton Clipper Hinterplattegehäuse	1		
			Logo 3 Bänder	1		
	Lábvágás veszélye	Risque de coupure pied Levée	Fuss Schnittrisiko	1		
	Tiltott emelés	interdite	Heben Verboten	1		
	ÁLLJON MEG	ÁLLJON MEG	ÁLLJON MEG	2		
	CSERÉLŐ GÉP	Déplacement gép	VERSCHIEBUNGS-MASCHINE	1		
	Penge leereszkedés	Descente de disque	BLATT-ABFALL	1		
	Penge emelkedik	Montée de disque	BLATT-STEIGEN	1		

Garanciát igényelhet és technikai támogatást kaphat a helyi forgalmazótól, ahol gépek, pótalkatrészek és fogyóeszközök is rendelhetők:

Corvinus Tools Kft.
 2086 Tinnye, Bajcsy-Zsilinszky u.1.
 Tel: +36 26 335 184
 Mobil: +36 70 945 7806
 +36 70 601 2418
 +36 70 601 2142



E-mail: corvinustools@gmail.com
 Web : <https://corvinustoolskft.hu/>