

CS 451 P13

Pótalkatrész-lista



NORTON
SAINT-GOBAIN®

clipper®

TÍPUS :

S = pótalkatrész

W = Kopó alkatrész

NA = Nem elérhető

A pótalkatrész-készletek tartalmazzák az összes csavart és csavart, valamint az arra utaló alkatrészeket.

A csavarok és a csavarok a standard szerelvény alkatrészei, amelyeket könnyen megtalálhat a szerelvény szabványos alkatrészeinek összes kereskedőjénél. A standard szerelés összes alkatrésze minőségi osztályú 8.8.

Javasoljuk, hogy az összeszerelés összes szabványos alkatrészéhez ne használjon 8,8-nál alacsonyabb minőségi fokozatot.

A CLIPPER pótalkatrészeit mindig használni kell.

A gép normál használata miatt a kopó alkatrészeknek egy élettartama korlátozott. Ez az élettartam nagymértékben függ a gép használatának intenzitásától. A kopó alkatrészeket karbantartani, használni és szükség esetén cserélni kell a gyártási jelzéseknek megfelelően. A gép normál használata miatti kopás nem ad garanciát.

Az NA (Not Available) alkatrészek nem érhetőek el pótalkatrészként.

TÍPUS :

S = Pièce de rechange W =

Pièce d'usure

NA = nem disponálható

A „Les kits de pièces détachées” tartalmaz minden zenét és zeneszerzőt.

A „Minden összetett szabvány” komponens, a que vous pouvez facilement trouver chez tous les détaillants de composants d'assemblage standard.

Tous les composants d'assemblage standard sont d'une classe de quality 8.8.

Nincsenek olyan ajánlások, amelyek a 8.8-as osztályú minőségi inférieure-t tartalmazzák.

Les pièces de remplacements CLIPPER doivent toujours être utilisées.

Les pièces d'usure ont une durée de vie limitée dans le temps du fait d'une utilisation normale de la machine. Cette durée de vie dépend fortement de l'intensité d'utilisation de la machine. Les pièces d'usure sont à entretenir, à utiliser et le cas échéant à changer selon les indications du fabricant.

A gép normál használatának normál felhasználási módja, nem garantálható. A NA zeneszerzők (nem elérhető) nem elérhetőek és nem változtathatók meg.

TYP:

S = Ersatzteile

W = Verschleißteile

NA = Nicht verfügbar

Die Sätze von Ersatzteilen sich enthalten die ganze Schraubenfabrik und die darauf beziehenden Bestandteile.

Die Schraubenfabrik ist ein Standardzusammensetzungsbestandteil, den Sie leicht bei allen Standardeinzelhändler von Zusammensetzungsbestandteilen finden können.

Minden Standardzusammensetzungsbestandteile sind von einer Qualitätsklasse 8.8.

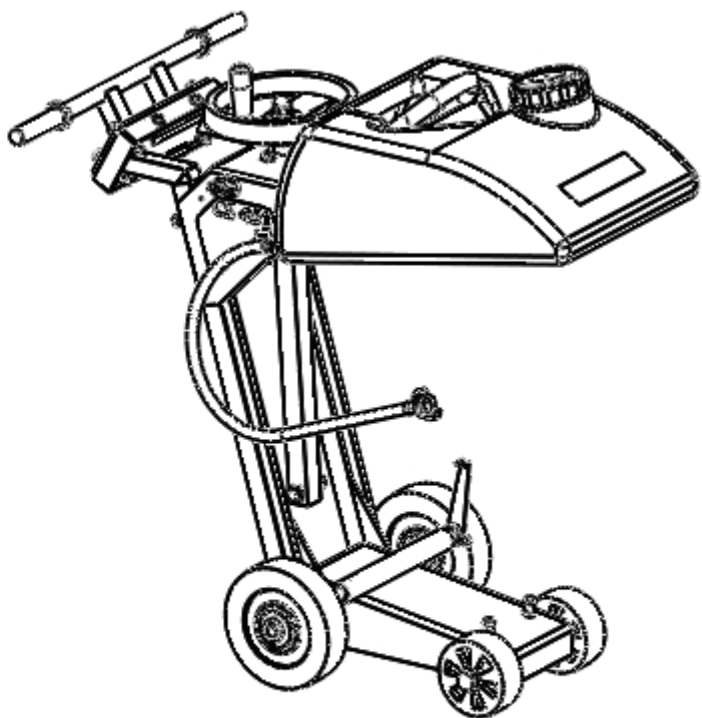
Wir empfehlen, keine Qualitätsklasse unter 8.8 für all Standardzusammensetzungsbestandteile zu benutzen.

Die CLIPPER-Austauschstücke müssen immer benutzt werden.

Die Abnutzungsstücke haben eine Lebensdauer, die in der Zeit wegen einer normalen Benutzung der Maschine begrenzt ist. Diese Lebensdauer hängt stark von der Intensität der Benutzung der Maschine ab.

Die Abnutzungsstücke sind zu unterhalten, und gegebenenfalls zu benutzen nach herstellenden Hinweisen zu wechseln. Eine Abnutzung wegen der normalen Benutzung der Maschine gibt einer Garantie kein Recht.

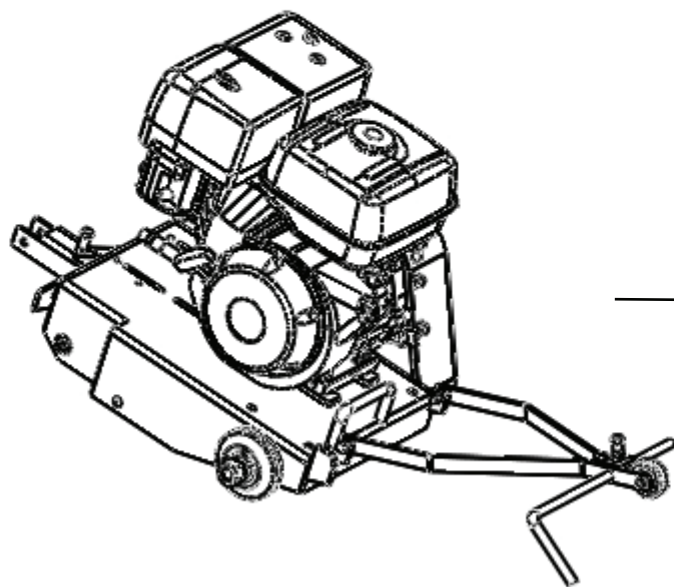
A Die Bestandteile NA (nem elérhető), az Ersatzteil nicht verfügbar.



_____ 4 - 9. oldal

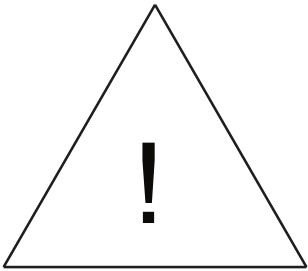


_____ 10-11. Oldal



_____ 12-17. Oldal

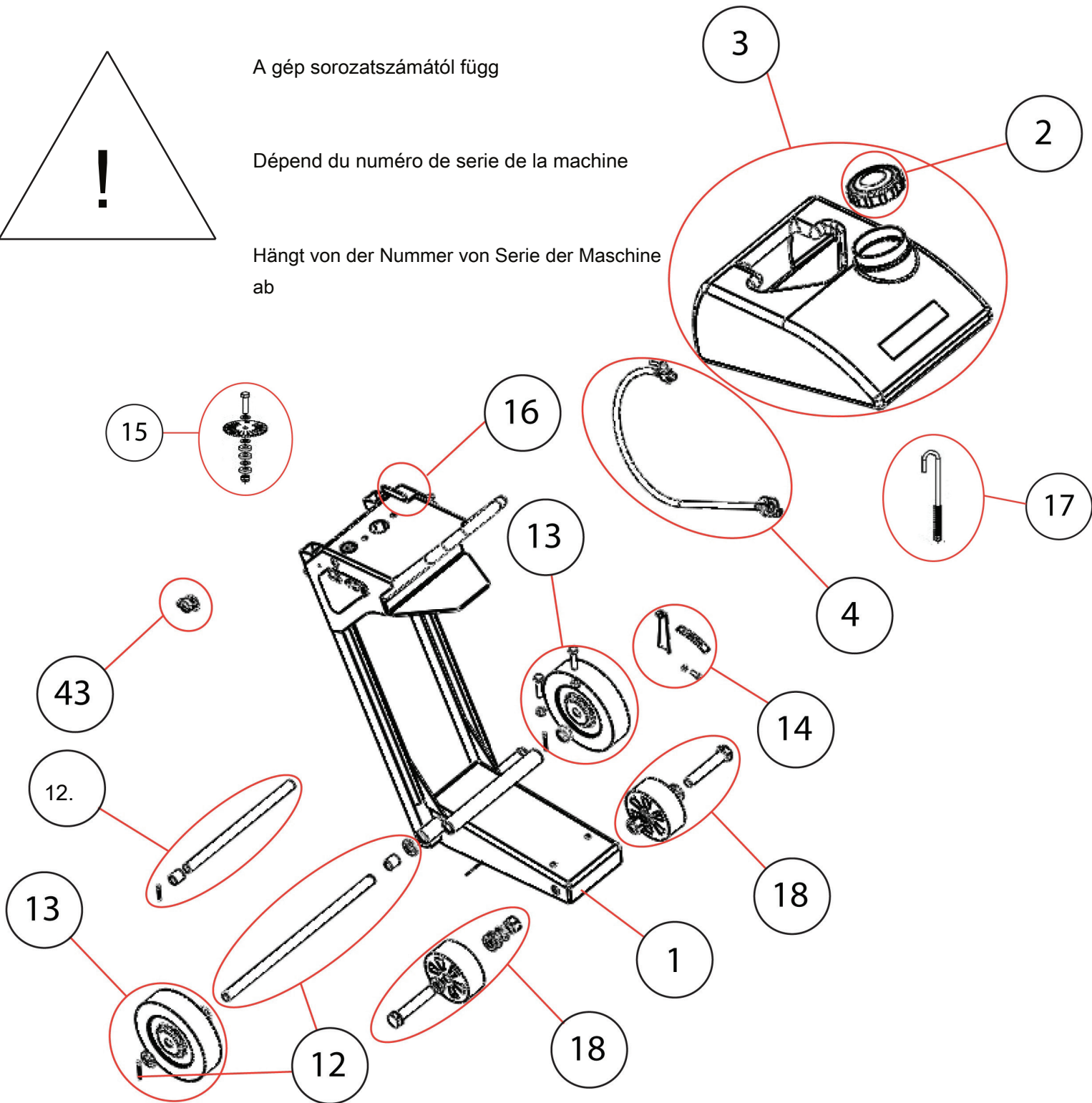
Fő keret / Châssis fő / Rah-



A gép sorozatszámától függ

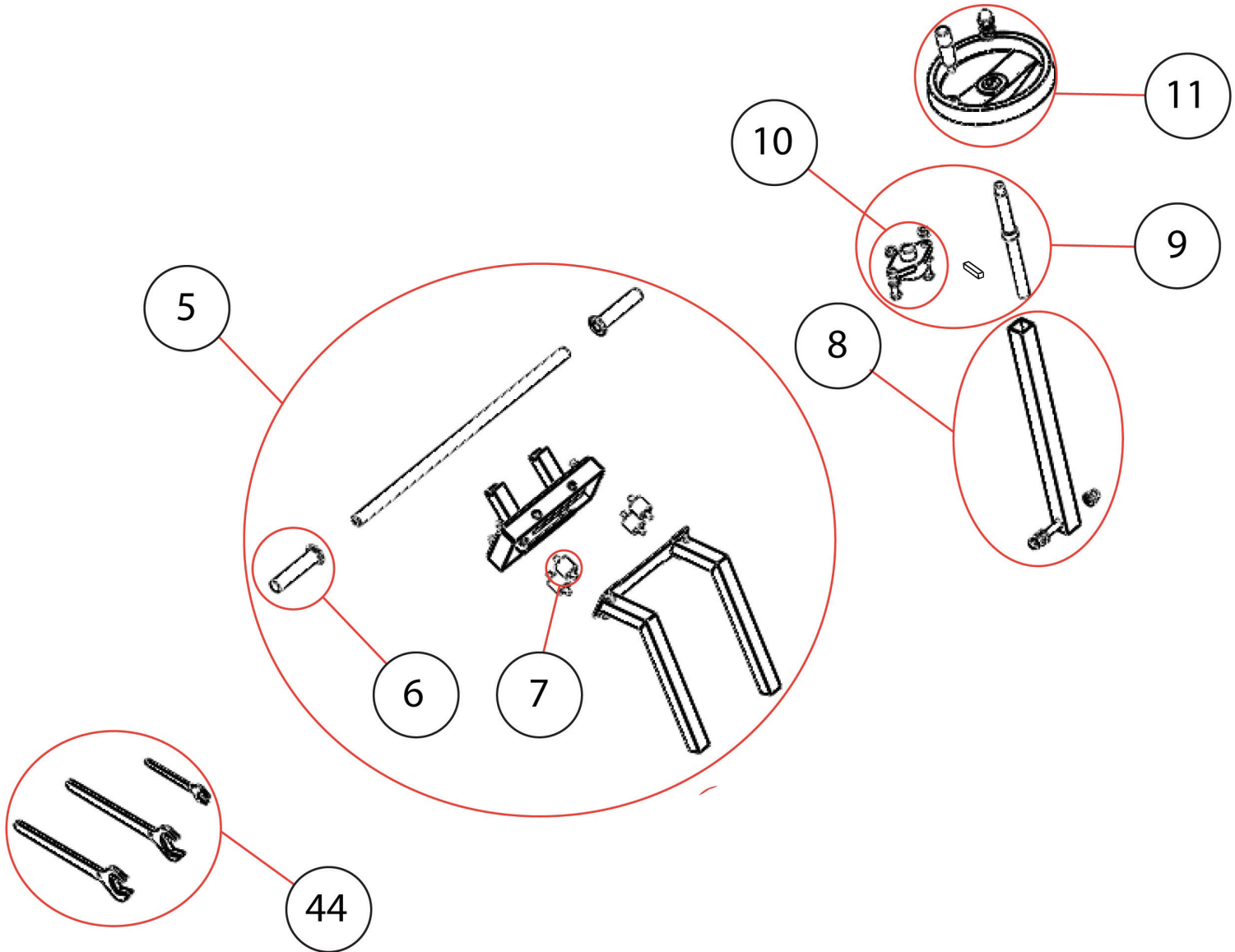
Dépend du numéro de serie de la machine

Hängt von der Nummer von Serie der Maschine ab



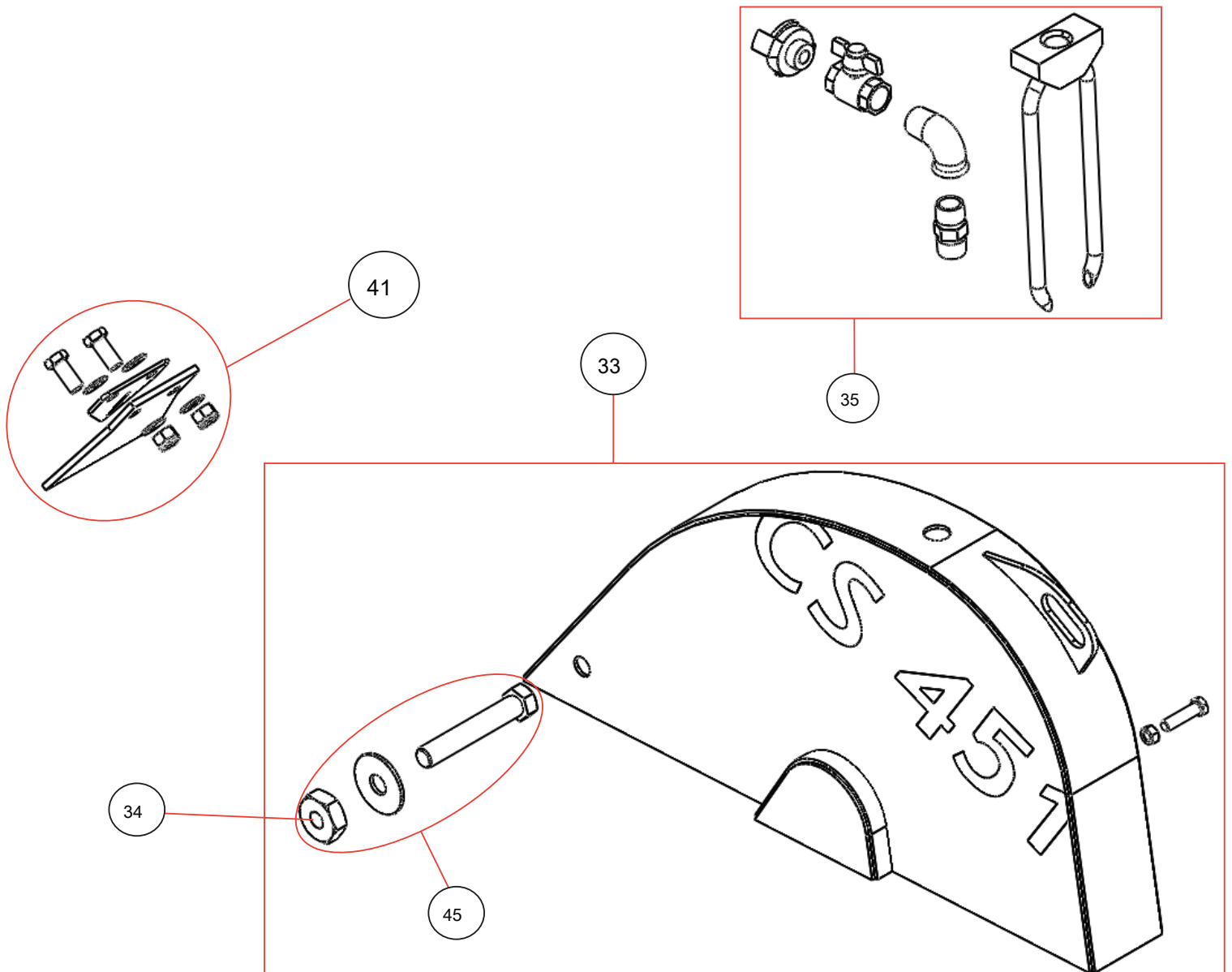
pozíció	LEÍRÁS	LEÍRÁS	BESCHREIBUNG	QTY	REF	TYP
1	Alapkeret	Châssis fixe	Fester Rahmen	1	310353378	S
	Alapkeret	Châssis fixe	Fester Rahmen	1		
	csavar DIN 933 - M10X35	a DIN 933 - M10X30 típushoz	Schraube DIN 933 - M10X35	2		
	anya DIN 934 - M10	ecrou DIN 934 - M10	Mutor DIN 934 - M10	2		
2	Vízartály kupakja	Bouchon réservoir d'eau	Wasserwanne Stopfen	1	310006560	S
3	Vízartály-assy.	Réservoir d'eau complete	Wasserwanne, kompl.	1	510126324	S
	Vízartály	Réservoir d'eau	Wasserwanne	1		
	Vízartály kupakja	Bouchon réservoir d'eau	Wasserwanne Stopfen	1		
4	Víz csatlakozás	Connexion d'eau complète	Wasseranschluß, kompl.	1	510101400	W
	Kifolyócső	Tuyau d'eau	Wasserschlauch	1		
	Kapu szelep	Robinet	Wasserhahn	1		
	Szelepilllesztés	Raccord	Anschlussteile	1		
12-es	Hátsó kerekek tengelykészlete (sorozat szám 131015240-ig)	Kit ax roues arrières (n ° de série jusqu'à Hinterrad Achse Satz (Serien Nr. Bis) 131015240)	Achse Satz (Serien Nr. Bis) 131015240)	1	510112307	S
	Hátsó kerekek tengelykészlete (sorozat szám 131015240-től)	Kit ax roues arrières (n ° de série depuis Hinterrad Achse Satz (Serien Nr. Von) 131015240)	Achse Satz (Serien Nr. Von) 131015240)	1	510112308	S
	alátét DIN 125 - Ø21 polimer	rondelle DIN 125 - Ø21 Palier	Scheibe DIN 125 - Ø21	4		
	csapágyak	lisse poliamid	Polyamidgleitlager	2		
	Hátsó kerekek tengelye 465x20 mm Gyűrű 32x10 mm	Ax roue arrière 465x20 mm Bague 32x10 mm	Hinterrad Achse 465x20 mm gyűrű 32x10 mm	1		
	síncsap DIN94 4X40 ZINC	goupille DIN94 4X40 ZINC	Szabványos PIN DIN94 4X40 ZINC	2		
13	Hátsó kerék készlet	Kit roue arrière	Hinterrad Satz	1	510101399	W
	Hátsó kerekek Ø200	Roue arrière Ø200	Hinterrad Ø200	2		
	alátét DIN 125 - Ø21	rondelle DIN 125 - Ø21 goupille	Scheibe DIN 125 - Ø21 Stift PIN	4		
	síncsap DIN94 4X40 ZINC	DIN94 4X40 ZINC	DIN94 4X40 ZINC	2		
14	Mélységjelző készlet (sorozat szám 131015240-től)	Kit indicur de profondeur (n ° de série depuis) 131015240)	Schnittiefeanzeiger Satz	1	510126327	S
	Mélységjelző	Indicateur de profondeur	Schnittiefeanzeiger	1		
	csavar DIN 933 - M6X16	a DIN 933 - M6X16	Schraube DIN 933 - M6X16	2		
	anya DIN EN ISO7040 - M6	ecrou DIN EN ISO7040 - M6	Mutter DIN EN ISO7040 - M6	2		
	alátét DIN125 - Ø6.4	rondelle DIN125 - Ø6.4	Scheibe DIN125 - Ø6.4	4		
	csavar DIN 933 - M6X16	a DIN 933 - M6X16	Schraube DIN 933 - M6X16	1		
	anya DIN 934 - M6	ecrou DIN 934 - M6	Mutter DIN 934 - M6	1		
	BEMUTATÓ MÉLYSÉG MUTATÓ	matrica gradé	fokozatú Aufkleber	1		
15	Mélységjelző készlet (sorozat száma legfeljebb 131015240)	Kit indicur de profondeur (n ° de série jusqu'à) 131015240)	Schnittiefenanzeiger Satz (Serien Nr. Bis) 131015240)	1	310006556	S
	Mélységjelző	Indicateur de profondeur	Schnittiefenanzeiger	1		
	csavar DIN 933 - M12X40	a DIN 933 - M12X40 típushoz	Schraube DIN 933 - M12X45	1		
	alátét DIN 125 - Ø13 alátét	rondelle DIN 125 - Ø13	Scheibe DIN 125 - Ø13	2		
	DIN 127 - W12 anya DIN	rondelle DIN 127 - W12 ecrou	Scheibe DIN 127 - W12 Mutter	2		
	985 - M12	DIN 985 - M12	DIN 985 - M12	1		
	Mélység mutató ujj és támasz Jelölje ki a profundeur pointeur és támaszték Schnittiefenanzeiger Zeiger & Auflager Bush távtartót 28x22x22	Vállalkozás 28x22x22	Eltekintve 28x22x22	1		
	Gyűrű Ø30xØ13x6	Bague Ø30xØ13x6	Gyűrű Ø30xØ13x6	1		
16	Kézikerek zár (sorozatszám) 131015240-től)	Blocage volant (n ° de série depuis) 131015240)	Blockierlenkrad	1	510126328	S
	Rögzítő lemez	Blokk plakett	Sperrplatte	1		
	csavar DIN EN24017 - M10x35 anya	a DIN EN24017 - M10x35 ecrou	Schraube DIN EN24017 - M10x35 Anyag	1		
	DIN 934 - M10	DIN 934 - M10	DIN 934 - M10	1		
	anya ISO10511 - M10 alátét	ecrou ISO10511 - M10 rondelle	Mutter ISO10511 - M10	1		
	DIN125 - Ø10,5	DIN125 - Ø10,5	Scheibe DIN125 - Ø10,5	2		
17	Kézikerek horog és rugó (sorozatszám 131015240-ig) jusqu'à 131015240)	Horgolt volant + ressort (n ° de série) 131015240)	Schnittiefenarretierung + Feder (Serien Nr. Bis 131015240)	1	310327609	S
	Kézikerek horog	Horgolt volant	Schnittiefenarretierung	1		
	Tavaszi	Ressort	Feder	1		
	anya DIN 934 - M8	ecrou DIN 934 - M8	Mutor DIN 934 - M8	2		
18	Kit orr fogaskerék teljes	Kit roue avant complete	Vorderrad, kompl.	1	510101401	W
	Első kerekek Ø125	Roue avant Ø125	Vorderrad Ø125	2		
	csavar DIN 933 - M20X100	a DIN 933 - M20X100	Schraube DIN 933 - M20X100	2		
	alátét DIN 125 - Ø21 alátét	rondelle DIN 125 - Ø21	Scheibe DIN 125 - Ø21	6		
	DIN 127 - W20 anya DIN	rondelle DIN 127 - W20 ecrou	Scheibe DIN 127 - W20 Mutter	2		
	934 - M20	DIN 934 - M20	DIN 934 - M20	2		
43	Kapcsoló	Interrupteur	Schalter	1	310006610	S

Kezelő fogantyú / Poignée de manever / Handgriff:



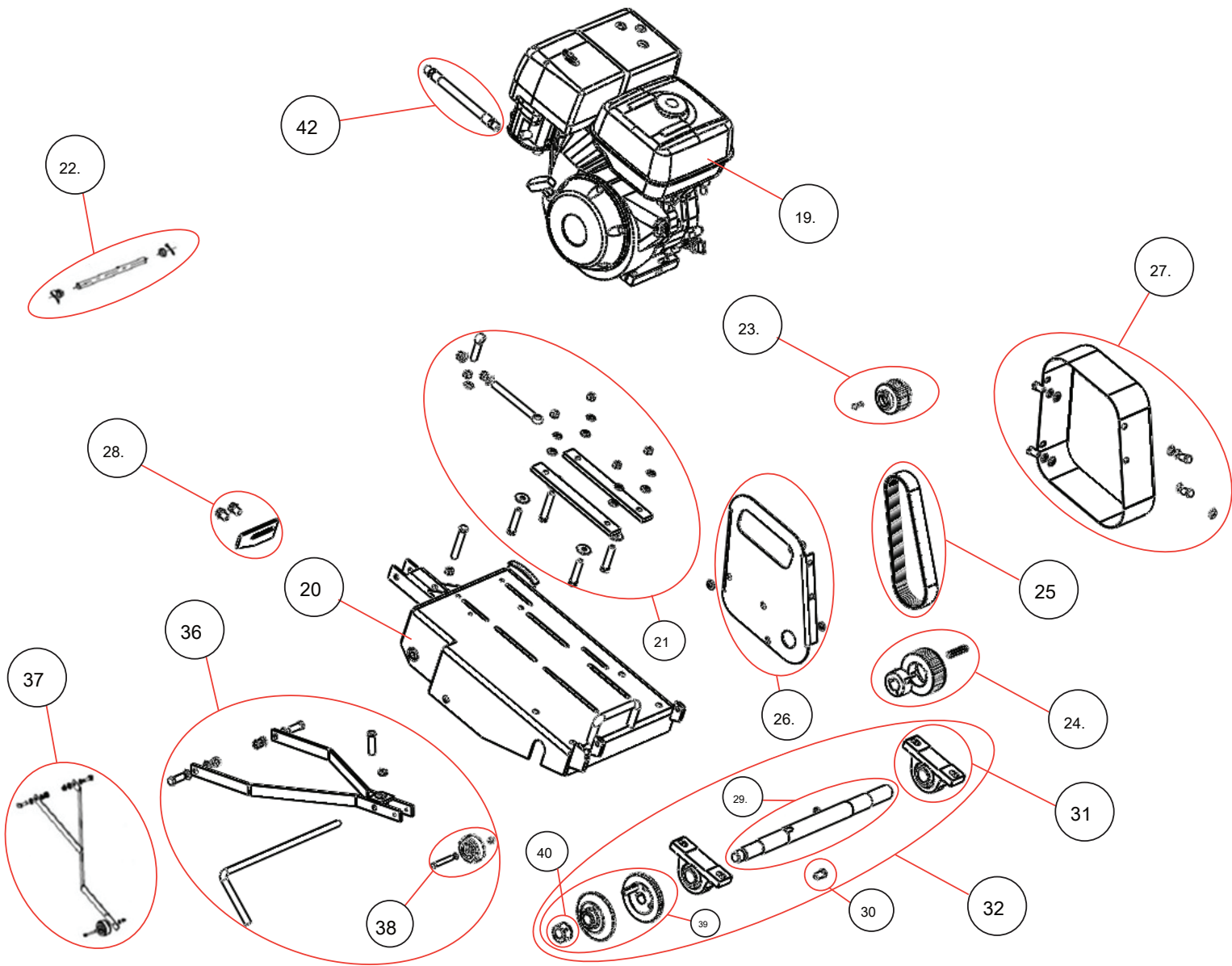
POZÍCIÓ.	LEÍRÁS	LEÍRÁS	BESCHREIBUNG	QTY	REF	TÍPUS
5.	Működtető fogantyú.	Poignée de manœuvre complète	Schalthebengriff, kompl.	1	310353379	S
	Gumi fogantyú	Poignée caoutchouc	Gummi Handgriff	2		
	Kormány	Zászlós	Fahrradlenker	1		
	Silentbloc	Silentbloc	Schwingungsdämpfer	4		
	anya DIN 1587 - M8 alátét	ecrou DIN 1587 - M8	Mutor DIN 1587 - M8	8.		
	DIN127 - M8 alátét ISO7089	rondelle DIN127 - M8	Scheibe DIN127 - M8	8.		
	- M8 villa	rondelle ISO7089 - M8	Scheibe ISO7089 - M8	8.		
		Fourche	Gabel	1		
	csavar DIN 933 - M10X25 anya	a DIN 933 - M10X25 típushoz	Schraube DIN 933 - M10X25	2		
	DIN 934 - M10	ecrou DIN 934 M10	Mutor DIN 934 - M10	2		
	Próbálja négyzet	Equerre de butée	Anschlagwinkel	2		
	csavar ISO7380 M8x20	az ISO7380 M8x20 szabványnál	Schraube ISO7380 M8x20	4		
	alátét DIN127 - M8 alátét	rondelle DIN127 - M8	Scheibe DIN127 - M8	4		
	ISO7089 - M8	rondelle ISO7089 - M8	Scheibe ISO7089 - M8	4		
6.	Gumi fogantyú	Poignée en caoutchouc	Gummi Handgriffe	1	310004190	S
7.	Silentbloc (jeu de 4)	Silentbloc (jeu de 4)	Schwingungsdämpfer (Satz von 4Stk)	1	310353381	W
8.	Csavaros adagolóórsó-egység.	Tige de relevage complete	Spindelrohr, kompl.	1	310006553	S
	csavaros adagolóórsó	Tige de relevage	Spindelrohr, kompl.	1		
	csavar DIN 931 - M12X65 alátét	a DIN 931 - M12X65 rondellel	Schraube DIN 931 - M12X65 Scheibe	1		
	DIN 125 - Ø13 anya ISO10511 - M12	szemben DIN 125 - Ø13 ecrou	DIN 125 - Ø13	4		
		ISO10511 - M12	Mutter ISO10511 - M12	1		
9.	Emelje fel az alsó csavart	vis de relevage	Spindelschraube	1	510101473	S
	Emelje fel az alsó csavart	vis de relevage	Spindelschraube	1		
	Cotter B6X6X28 DIN 6889 csavar	Clavette B6X6X28 DIN 6889, DIN	Keil B6X6X28 DIN 6889 Schraube	1		
	DIN 933 - M10X35 alátét DIN 125	933 - M10X35	DIN 933 - M10X35 Scheibe DIN 125 -	2		
	- Ø10,5 alátét DIN 127 - W10	rondelle DIN 125 - Ø10,5	Ø10,5 Scheibe DIN 127 - W10 Mutter	4		
	anya DIN 934 - M10	rondelle DIN 127 - W10 ecrou	DIN 934 - M10	2		
		DIN 934 - M10 PALIER FYTB		2		
	FYTB 20 TF csapágy	20 TF	Lager FYTB 20 TF	1		
10.	Csapágy FYTB 20 TF készlet	Kit halványabb FYTB 20 TF	Lager FYTB 20 TF készlet	1	310004907	W
	Csapágy FYTB 20 TF csavar	PALIER FYTB 20 TF, DIN 933 -	Lager F FYTB 20 TF	1		
	DIN 933 - M10X35 alátét DIN	M10X35 rondelle DIN 125 -	Schraube DIN 933 - M10X35 Scheibe	2		
	125 - Ø10,5 alátét DIN 127 -	Ø10,5 rondelle, DIN 127 - W10	DIN 125 - Ø10,5 Scheibe DIN 127 -	4		
	W10 anya DIN 934 - M10	ecrou DIN 934 - M10	W10 Mutter DIN 934 - M10	2		
				2		
11.	Kézikerék	Volant complete	Lenkrad, kompl.	1	510101420	S
	Kézikerék	Repülő	Lenkrad	1		
	Fogantyú	Poignée	Griff	1		
	anya DIN 1587 - M16 alátét	ecrou DIN 1587 - M16 rondelle	Mutter DIN 1587 - M16	1		
	DIN127 - M16 alátét ISO7089	DIN127 - M16 rondelle	Scheibe DIN127 - M16	1		
	- M16	ISO7089 - M16	Scheibe ISO7089 - M16	1		
44.	Eszköztár	Kit kitalasztja	Maulschlüssel Satz	1	510101471	S
	Kulcs 36mm	Clé 36mm	Maulschlüssel 36 mm	1		
	Kulcs 30mm	Clé 30mm	Maulschlüssel 30 mm	1		
	Kulcs 17mm	Clé 17mm	Maulschlüssel 17 mm	1		

Pengevédő / Carter de disque / Plattegehäuse:



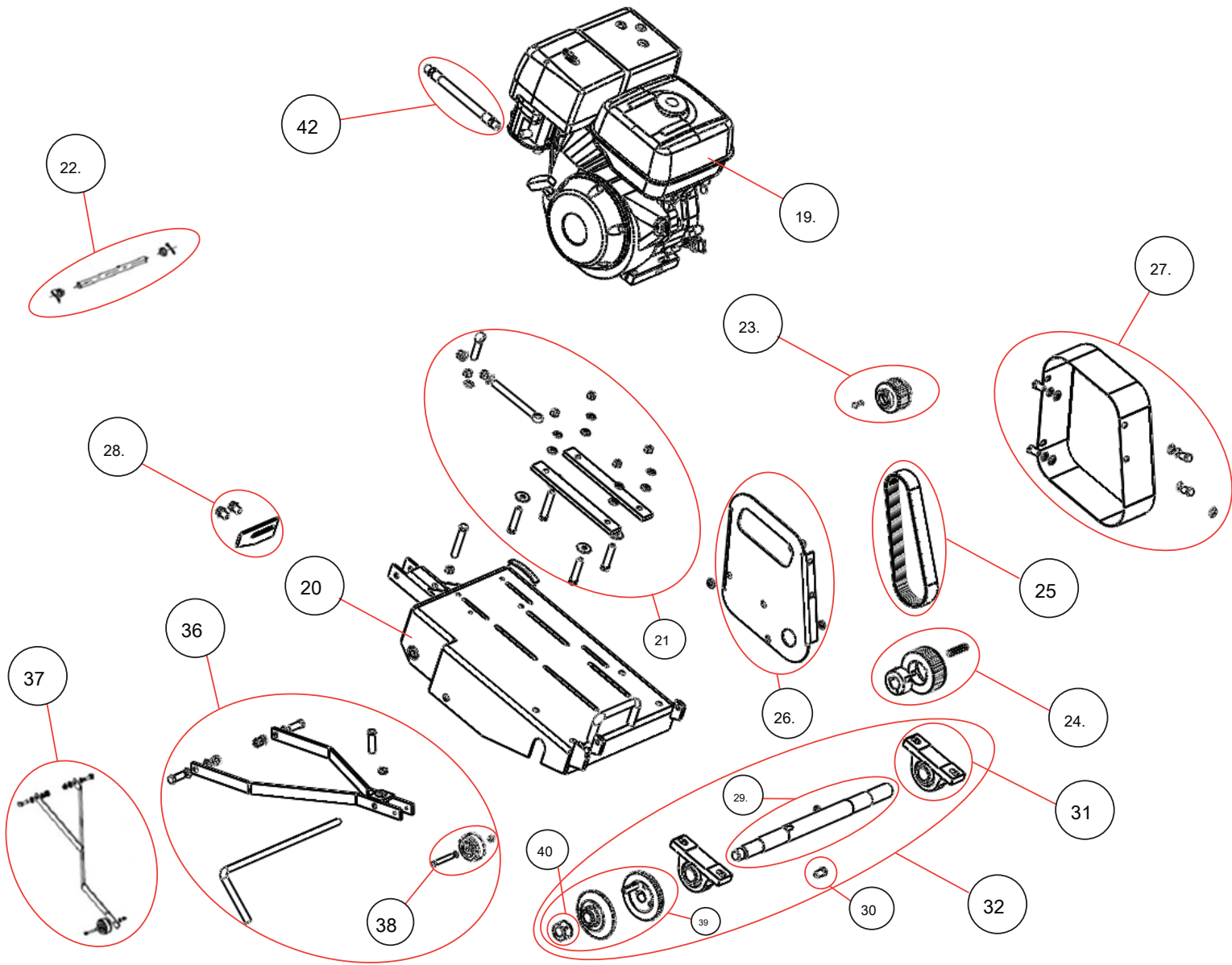
POZÍCIÓ.	LEÍRÁS	LEÍRÁS	BESCHREIBUNG	QTY	REF	TYP
33	Pengevédő készlet	Kit carter de lame	Messergehäuse Satz	1	510126338	S
	Pengevédő	Carter de lame	Messergehäuse	1		
	csavar DIN931 M16X100	a DIN931 M16X100-hoz	Schraube DIN931 M16X100	1		
	alátét DIN125-17 LEMEZ	rondelle DIN125-17 LEMEZ	Scheibe DIN125-17 TÁBLA	1		
	anya - M16	ecrou - M16	Mutter - M16	1		
	csavar DIN933 M10X30	a DIN933 M10X30-hoz	Schraube DIN933 M10X30	1		
	anya DIN934 M10 H. ZINGUE	ecrou DIN934 M10 H. ZINGUE	Mutter DIN934 M10 H. ZINGUE	1		
34	Anyá - M16	Ecrou - M16	Mutter - M16	1	310004181	S
35	Öntözőrendszer	Système d'arrosage	Bewassersystem	1	510101474	W
	Elosztó	Repartiteur busetták	Büsenverteiler	1		
	Öntöző fúvóka	Busette d'arrosage	Düsenbewässern	2		
	KÖNYV R 1/2 "GF NR 92-90 ° GALV kapu szelep	Coude R 1/2 "GF NR 92-90 ° GALV Robinet	Winckel R 1/2 "GF NR 92-90 ° GALV	1		
	1/2" FEM / FEM	1/2" FEM / FEM	Wasserhahn 1/2" gew./ gew. GEKA	1		
	Geka szelepszerelevény	Raccord GEKA	Schlauchkupplung	1		
41	Csobbanásgátló készlet	Kit bavette	Spritzschutzlappen Satz	1	310006566	W
	Fröccsenő védő	Bavette	Spritzlappen	1		
	Hátsó vágóvezető	Útmutató a DIN933 M10X25	Rück Schnittführung	1		
	csavar DIN933 M10X25	típushoz	Schraube DIN933 M10X25	2		
	alátét DIN 125 - Ø10,5 anya	rondelle DIN 125 - Ø10,5 ecrou	Scheibe DIN 125 - Ø10,5 Anyag	4		
	ISO10511 - M10	ISO10511 - M10	ISO10511 - M10	2		
45	A forgástengely teljes	Ax de pivot complete	Schwenkachse, kompl.	1	510101475	W
	A forgástengely	Ax de pivot	Schwenkachse	1		
	alátét DIN 125 - Ø17 / Ø50 anya - M16	rondelle DIN 125 - Ø17 / Ø50 ecrou -	Scheibe DIN 125 - Ø17 / Ø50 Mutter -	1		
		M16	M16	1		

Motor / Moteur / Motor



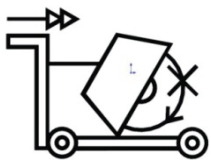
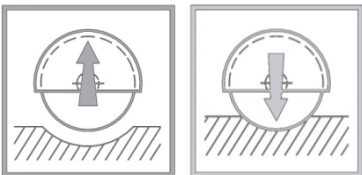
POZÍCIÓ	LEÍRÁS	LEÍRÁS	BESCHREIBUNG	QTY	REF	TÍPUS
19.	Motor HONDA GX390	Motoros motor HONDA GX390	Motor HONDA GX390	1	510003886	S
20	Motorváz készlet	Kit tartó moteur	Motorträger Satz	1	510126330	S
	Motor váz	Támogatás moteur	Motorträger	1		
	az emelés csavaros útközoje	vis butée de relevage DIN 933 M10x75	Einstellspindel Anschlagschrauben DIN 933 M10x75	1		
21	Motor rögzítő lemez készlet	Kit plakk de rögzítés	Motorbefestigungsplatte Satz	1	310006578	S
	Motor rögzítő lemez	Plakk de fixation	Befestigungsplatte	2		
	csavar DIN 933 - M10x70	DIN 933 - M10x70, DIN 933,	Schraube DIN 933 - M10x70	1		
	csavar DIN 933 - M10x60	M10x60, DIN 444, M10x130,	Schraube DIN 933 - M10x60	3		
	csavar DIN 444 M10x130	DIN 444, M10x50 rondelle,	Schraube DIN 444 M10x130	1		
	csavar DIN 444 M10x50 alátét	ISO7089 - M10 rondelle, DIN	Schraube DIN 444 M10x50 Scheibe	1		
	ISO7089 - M10 alátét DIN 9021	9021, Ø10,5 rondelle, DIN 127 -	ISO7089 - M10 Scheibe DIN 9021	8.		
	Ø10,5 alátét DIN 127 - W10	W10 ecrou	Ø10,5 Scheibe DIN 127 - W10 Mutter	6.		
	anya DIN 934 M10		DIN 934 M10	4		
				8.		
22.	Axis motor vázkészlet (sorozatszám 131015240-ig)	Kit ax tartó moteur (n ° de série jusqu'à 131015240)	Motorträgerachses (Serien Nr. Bis 131015240)	1	310006568	S
	Motorváz tengely	Fejsze tartó moteur	Achse	1		
	Iglidur GFM-2023-11 gyűrű	Bague Iglidur GFM-2023-11	Iglidur GFM-2023-11 gyűrű	2		
	Viseljen gyűrűt 20x23x25	Bague d'usure 20x23x25	Schleifring 20x23x25	2		
22.	Axis motor vázkészlet (sorozatszám 131015240-től)	Kit ax axe tartó moteur (n ° de série depuis 131015240)	Motorträgerachses (Serien Nr. Von 131015240)	1	510109503	S
	Tengely Ø20	Ax Ø20	Achse Ø20	1		
	Iglidur GFM-2023-11 gyűrű	Bague Iglidur GFM-2023-11	GFM-2023-11 Iglidur gyűrű	2		
	SPLINT PIN DIN94 4X40 ZINC	Goupille DIN94 4X40 ZINC	Szabványos DIN94 4X40 ZINC	2		
23.	Motor tárcsa készlet	Kit poulie moteur	Motorriemenscheibe Satz	1	510126331	S
	PULLEY POLY-V 10PK Ø67 kulcs 1/4 "x 1/4" x 1,5 "DIN 6885 TÁV	POULIE POLY-V 10PK Ø67	POLY-V 10PK Ø67 Riemenscheibe 1/4 "x 1/4"	1		
	ZÁRÓ GYŰRŰ	intermédiaire	x 1,5 "DIN 6885 Keil Zwischenring	1		
	csavar ISO4026 - M8x8	Bague de blocage	Blockierring	1		
	az ISO4026 - M8x8	az ISO4026 - M8x8	Schraube ISO4026 - M8x8	2		
24.	Penge tengelyű tárcsás készlet	Kit poulie arbre de meule	Riemenscheibe Schneidwelle Satz	1	510126332	S
	PULY POLY-V 10PK Ø95	POULIE POLY-V 10PK Ø95 Moyeu	POLY-V 10PK Ø95 Riemenscheibe Ø28	1		
	KIVÁLHATÓ HŰS Ø28	mozgatható Ø28	Ablösbar Nabe	1		
	KULCS A8X7X55 DIN 6885 csavar	Clavette A8X7X55 DIN 6885,	A8X7X55 DIN 6885 Keil Schraube	1		
	ISO4026 - M10x16	ISO4026 - M10x16	ISO4026 - M10x16	2		
25	Öv POLY-V 10 PK 698MM	Courroie POLY-V 10 PK 698MM	Riemen POLY-V 10 PK 698MM	1	310349309	W
26.	Rögzített övvédő készlet	Kit carter fixe courroie	Festes RiemenschutzSatz	1	510126335	S
	Rögzített övvédő	Carter fixe	Festes Riemenschutz	1		
	csavar DIN 933 - M10X25 alátét	a DIN 933 - M10X25 rondellel	Schraube DIN 933 - M10X25 Scheibe	3		
	DIN 125 - Ø10,5 alátét DIN 127 - W10	szemben DIN 125 - Ø10,5 rondellel	DIN 125 - Ø10,5 Scheibe DIN 127 - W10	3		
		DIN 127 - W10		3		
27.	Mobil övvédő készlet	Kit carter mobil Courroie	Ablösbar Riemenschutz Satz	1	510126336	S
	Laza övvédő	Carter mobil	Ablösbar Riemenschutz	1		
	csavar DIN 933 - M10X20 alátét	a DIN 933 - M10X20 rondellel	Schraube DIN 933 - M10X20 Scheibe	4		
	DIN 125 - Ø10,5 alátét DIN 6797 - Ø10,5	szemben DIN 125 - Ø10,5 rondelle	DIN 125 - Ø10,5 Scheibe DIN 6797 - Ø10,5	4		
		DIN 6797 - Ø10,5		4		
28.	Rögzítőfék készlet	Kit frein de parkolás	Parkingbremse Satz	1	310353508	S
	Féklemmez	Plaque de freinage	Bremsplatte	1		
	csavar DIN 933 - M10X20 alátét	a DIN 933 - M10X20 rondellel	Schraube DIN 933 - M10X20 Scheibe	2		
	DIN 125 - Ø10,5 alátét DIN 6797 - Ø10,5	szemben DIN 125 - Ø10,5 rondelle	DIN 125 - Ø10,5 Scheibe DIN 6797 - Ø10,5	2		
		DIN 6797 - Ø10,5		2		
29.	Penge tengely készlet	Kit arbre de meule	Schleifscheiben Achse Satz	1	510126337	S
	Penge tengely	Arbre de meule	Schleifscheiben Achse	1		
	KULCS A8x7x20 DIN6885	Clavette A8x7x20 DIN6885	Keil A8X7X20 DIN 6885	1		
30	KULCS A8x7x20 DIN6885	Clavette A8x7x20 DIN6885	Passfeder A8X7X20 DIN 6885	1	510005688	S
31	Csapágy készlet	Kit palier arbre de meule	Schneidwellenlager készlet	1	310004295	W
	Csapágy	Palier à semelle	Schneidwellenlager	2		
	alátét DIN7349-13	rondelle DIN7349-13	Scheibe DIN7349-13	4		
	alátét DIN128 A12	rondelle DIN128 A12	Scheibe DIN128 A12	4		
	alátét DIN125-A13	rondelle DIN125-A13	Scheibe DIN125-A13	4		
	csavar DIN931 M12X45	a DIN931 M12X45-hez	Schraube DIN931 M12X45	4		
	anya DIN24032 M12	ecrou DIN24032 M12	Mutor DIN24032 M12	4		

Motor / Moteur / Motor



POZÍCIÓ.	LEÍRÁS	LEÍRÁS	BESCHREIBUNG	QTY	REF	TÍPUS
32	Összeszerelt penge tengely készlet	Kit arbre de meule prémonté	Satz vorfertigter Mühlsteinbaum	1	510101480	S
	Penge tengely	Arbre de meule	Schneidwelle	1		
	Csapágy	Palier à semelle	Schneidwellenlager	2		
	alátét DIN7349-13	rondelle DIN7349-13	Scheibe DIN7349-13	4		
	alátét DIN128 A12	rondelle DIN128 A12	Scheibe DIN128 A12	4		
	alátét DIN125-A13	rondelle DIN125-A13	Scheibe DIN125-A13	4		
	csavar DIN931 M12X45	a DIN931 M12X45-hez	Schraube DIN931 M12X45	4		
	anya DIN24032 M12	ecrou DIN24032 M12	Mutor DIN24032 M12	4		
	Rögzített karima	Flasque fixe	Vesztes Flansch	1		
	Mobil karima	Flasque mobile	Fester Flansch	1		
	dió	ecrou de serrage	SchneidwellenMutter	1		
	KULCS A8x7x20 DIN6885	Clavette A8x7x20 DIN6885	Passfeder A8X7X20 DIN 6885	1		
	Rugós csapok DIN 1481 - 10X45 Goupilles élastiques fendues DIN 1481 - 10X45 Spannhülsen DIN 1481 - 10X45			1		
36	Vágási útmutató. (sorozatszám száma 131015240-tól)	Guide de coupe complete (n ° de série à partir de 131015240)	Richtungsanzeiger, kompl. (Nr. Von Serie de 131015240) ab 131015240)	1	510112310	S
	Vágásvezető	Guide de coupe	Richtungsanzeiger	1		
	Vágásvezető támogatás	Támogatási útmutató a Roue Ø75x30 kupéhoz	Támogatás: Schüssel Rad Ø75x30	1		
	Kerék Ø75x30		Ø75x30	1		
	Kerék tengely 30x12 mm-es csavar	Axe roue 30x12 mm, DIN933 -	Radachse 30x12 mm	1		
	DIN24017 - M10x30 alátét DIN125 -	M10x30 rondelle, DIN125 - Ø10,5	Schraube DIN24017 - M10x30 Scheibe	2		
	Ø10,5 anya DIN EN ISO7040 - M10	ecrou, DIN EN ISO7040 - M10, DIN	DIN125 - Ø10.5 Mutter DIN EN	6.		
	csavar DIN24017 - M6x55 alátét	912 - M6x55	ISO7040 - M10 Schraube DIN24017 -	2		
	DIN125 - Ø6,4 anya DIN EN		M6x55 Scheibe DIN125 - Ø6,4	1		
	ISO7040 - M6 csavar DIN24017 -	rondelle DIN125 - Ø6,4 ecrou DIN		2		
	M10x35 anya DIN24032 - M10	EN ISO7040 - M6 a DIN933 -	Mutor DIN EN ISO7040 - M6	1		
		M10x35	Schraube DIN24017 - M10x35 Mutter	1		
		ecrou DIN 934 - M10	DIN24032 - M10	1		
37	Vágási útmutató. (sorozatszám száma legfeljebb 131015240)	Guide de coupe complete (n ° de série jusqu'à 131015240)	Richtungsanzeiger, kompl. (Nr. Von Serie bis zu 131015240)	1	310353451	S
	Vágási útmutató.	Guide de coupe complete Roue	Richtungsanzeiger, kompl	1		
	Kerék Ø75x30	Ø75x30	Rad Ø75x30	1		
	csavar DIN 933 - M10X25	a DIN 933 - M10X25 típushoz	Schraube DIN 933 - M10X25	2		
	alátét DIN 125 - Ø10,5 alátét	rondelle DIN 125 - Ø10,5	Scheibe DIN 125 - Ø10,5	4		
	DIN 127 - W10 anya DIN 934 -	rondelle DIN 127 - W10 ecrou	Scheibe DIN 127 - W10 Ajtó	2		
	M10	DIN 934 - M10	DIN 934 - M10	2		
	csavar DIN 7380 - M6X40	a DIN 7380 - M6X40 típushoz	Schraube DIN 7380 - M6X40	1		
	alátét DIN 125 - Ø6,3 alátét	rondelle DIN 125 - Ø6,3	Scheibe DIN 125 - Ø6,3	1		
	DIN 127 - W6 anya DIN 934 -	rondelle DIN 127 - W6 ecrou	Scheibe DIN 127 - W6 Ajtó	1		
	M6	DIN 934 - M6	DIN 934 - M6	1		
38	Vágóvezető kerék készlet	Kit roue guide de coupe	Rad des richtungsanzeiger készlet	1	510126339	S
	Kerék Ø75x30	Roue Ø75x30	Rad Ø75x30	1		
	Kerekek tengelye 30x12 mm csavar	Axe roue 30x12 mm, DIN 912 -	Radachse 30x12 mm	1		
	DIN24017 - M6x55 alátét DIN125 -	M6x55 rondelle DIN125 - Ø6,4	Schraube DIN24017 - M6x55	1		
	Ø6,4 anya DIN EN ISO7040 - M6	ecrou, DIN EN ISO7040 - M6	Scheibe DIN125 - Ø6,4	2		
			Mutor DIN EN ISO7040 - M6	1		
39	Karimák + anya készlet	Kit flasques + écrou	Flansch + Mutter készlet	1	510112311	S
	Rögzített karima	Flasque fixe	Vesztes Flansch	1		
	Mobil karima	Flasque mobile	Fester Flansch	1		
	dió	ecrou de serrage	SchneidwellenMutter	1		
	KULCS A8x7x20 DIN6885	Clavette A8x7x20 DIN6885	Passfeder A8X7X20 DIN 6885	1		
	Rugós csapok DIN 1481 - 10X45 Goupilles élastiques fendues DIN 1481 - 10X45 Spannhülsen DIN 1481 - 10X45			1		
40	Karima anyája	ecrou de flasque	SchneidwellenMutter	1	310004269	S
42	Olajtömlő M12X1,5	Tuyau vidange d'huile M12X1,5	Oelablassschlauch M12x1,5	1	310060653	S

Matricák / Autocollants / Aufkleber



POZÍCIÓ.	LEÍRÁS	LEÍRÁS	BESCHREIBUNG	QTY	REF	TÍPUS
64.	Matrica készlet	Kit d'autocollants	AufkleberSatz	1	510131238	S
	Fehér nyíl	Flèche blanche	Weißer Pfeil	3		
	4 piktogram	4 piktogram	4 Piktogramme	1		
	Jobb oldal	Flanc nyálás	gerade Flanke	1		
	Bal oldal	Flanc gauche	linke Flanke	1		
	Norton Clipper Logo Blade guard Norton Clipper	Norton Clipper carter de disque Norton Clipper	Norton Clipper Plattegehäuse	1		
	Logo Blade guard back Logo 3 szalag	carter de disque logo 3 sávós	Norton Clipper Hinterplattegehäuse	1		
			Logo 3 Bänder	1		
	Lábvágás veszélye	Risque de coupure pied	Fußschnittgefahr	1		
	Tiltott emelés	Levée interdite	Verbotener Auftrieb	1		
	ÁLLJON MEG	ÁLLJON MEG	ÁLLJON MEG	1		
	CSERÉLŐ GÉP	Déplacement gép	VERSCHIEBUNGS-MASCHINE	1		
	Penge leereszkedés	Descente de disque	BLATT-ABFALL	1		
	Penge emelkedik	Montée de disque	BLATT-STEIGEN	1		

Garanciát igényelhet és technikai támogatást kaphat a helyi forgalmazótól, ahol gépek, pótalkatrészek és fogyóeszközök is rendelhetők:

Corvinus Tools Kft.
 2086 Tinnye, Bajcsy-Zsilinszky u.1.
 Tel: +36 26 335 184
 Mobil: +36 70 945 7806
 +36 70 601 2418
 +36 70 601 2142



E-mail: corvinustools@gmail.com
 Web : <https://corvinustoolskft.hu/>