

# CSB1 D13 HXA

Pótalkatrész-lista



**NORTON**  
SAINT-GOBAIN®

**clipper**®

## TÍPUS :

S = pótalkatrész

W = Kopó alkatrész

NA = Nem elérhető

A pótalkatrész-készletek tartalmazzák az összes csavart és csavart, valamint az arra utaló alkatrészeket.

A csavarok és a csavarok a standard szerelvény alkatrészei, amelyeket könnyen megtalálhat a szerelvény szabványos alkatrészeinek összes kereskedőjénél.

A standard szerelés összes alkatrésze minőségi osztályú 8.8.

Javasoljuk, hogy az összeszerelés összes szabványos alkatrészeéhez ne használjon 8,8-nál alacsonyabb minőségi fokozatot.

A CLIPPER pótalkatrészeit mindig használni kell.

A gép normál használata miatt a kopó alkatrészeknek egy élettartama korlátozott. Ez az élettartam nagymértékben függ a gép használatának intenzitásától. A kopó alkatrészeket karbantartani, használni és szükség esetén cserélni kell a gyártási jelzéseknek megfelelően.

A gép normál használata miatti kopás nem ad garanciát. Az NA (Not Available) alkatrészek nem érhetők el pótalkatrészként.

## TÍPUS :

S = Pièce de rechange W =

Pièce d'usure

NA = nem disponálható

A „Les kits de pièces détachées” tartalmaz minden zenét és zeneszerzőt.

A „Minden összetett szabvány” komponens, a que vous pouvez facilement trouver chez tous les détaillants de composants d'assemblage standard.

Tous les composants d'assemblage standard sont d'une classe de quality 8.8.

Nincsenek olyan ajánlások, amelyek a 8.8-as osztályú minőségi inférieure-t tartalmazzák.

Les pièces de remplacements CLIPPER doivent toujours être utilisées.

Les pièces d'usure ont une durée de vie limitée dans le temps du fait d'une utilisation normale de la machine. Cette durée de vie dépend fortement de l'intensité d'utilisation de la machine. Les pièces d'usure sont à entretenir, à utiliser et le cas échéant à changer selon les indications du fabricant.

A gép normál használatának normál felhasználási módja, nem garantálható. A NA zeneszerzők (nem elérhető) nem elérhetők és nem változtathatók meg.

## TYP:

S = Ersatzteile

W = Verschleißteile

NA = Nicht verfügbar

Die Sätze von Ersatzteilen sich enthalten die ganze Schraubenfabrik und die darauf beziehenden Bestandteile.

Die Schraubenfabrik ist ein Standardzusammensetzungsbestandteil, den Sie leicht bei allen Standardeinzelhändler von Zusammensetzungsbestandteilen finden können.

Minden Standardzusammensetzungsbestandteile sind von einer Qualitätsklasse 8.8.

Wir empfehlen, keine Qualitätsklasse unter 8.8 für all Standardzusammensetzungsbestandteile zu benutzen.

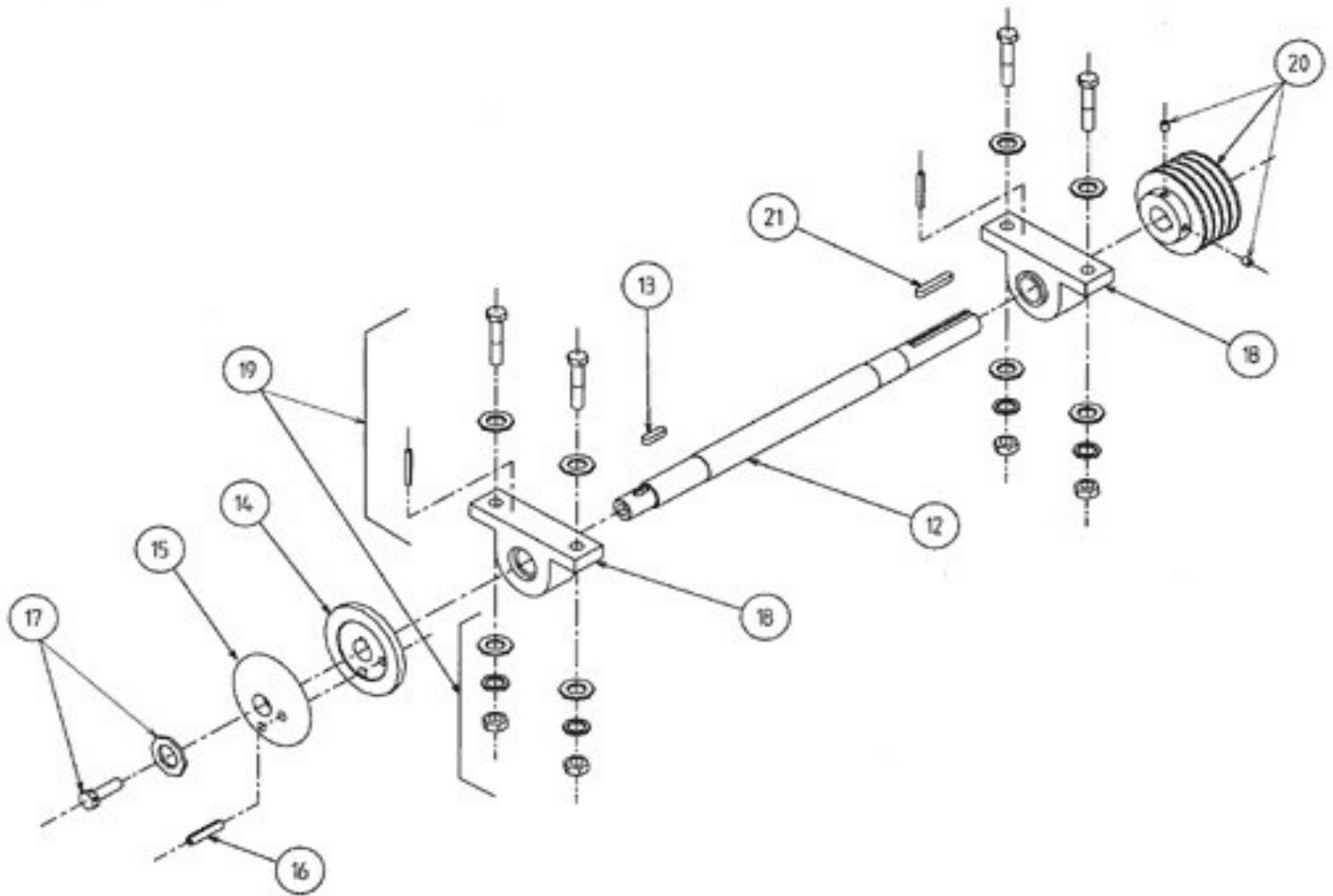
Die CLIPPER-Austauschstücke müssen immer benutzt werden.

Die Abnutzungsstücke haben eine Lebensdauer, die in der Zeit wegen einer normalen Benutzung der Maschine begrenzt ist. Diese Lebensdauer hängt stark von Intensität der Benutzung der Maschine ab.

Die Abnutzungsstücke sind zu unterhalten, und gegebenenfalls zu benutzen nach herstellenden Hinweisen zu wechseln. Eine Abnutzung wegen der normalen Benutzung der Maschine gibt einer Garantie kein Recht.

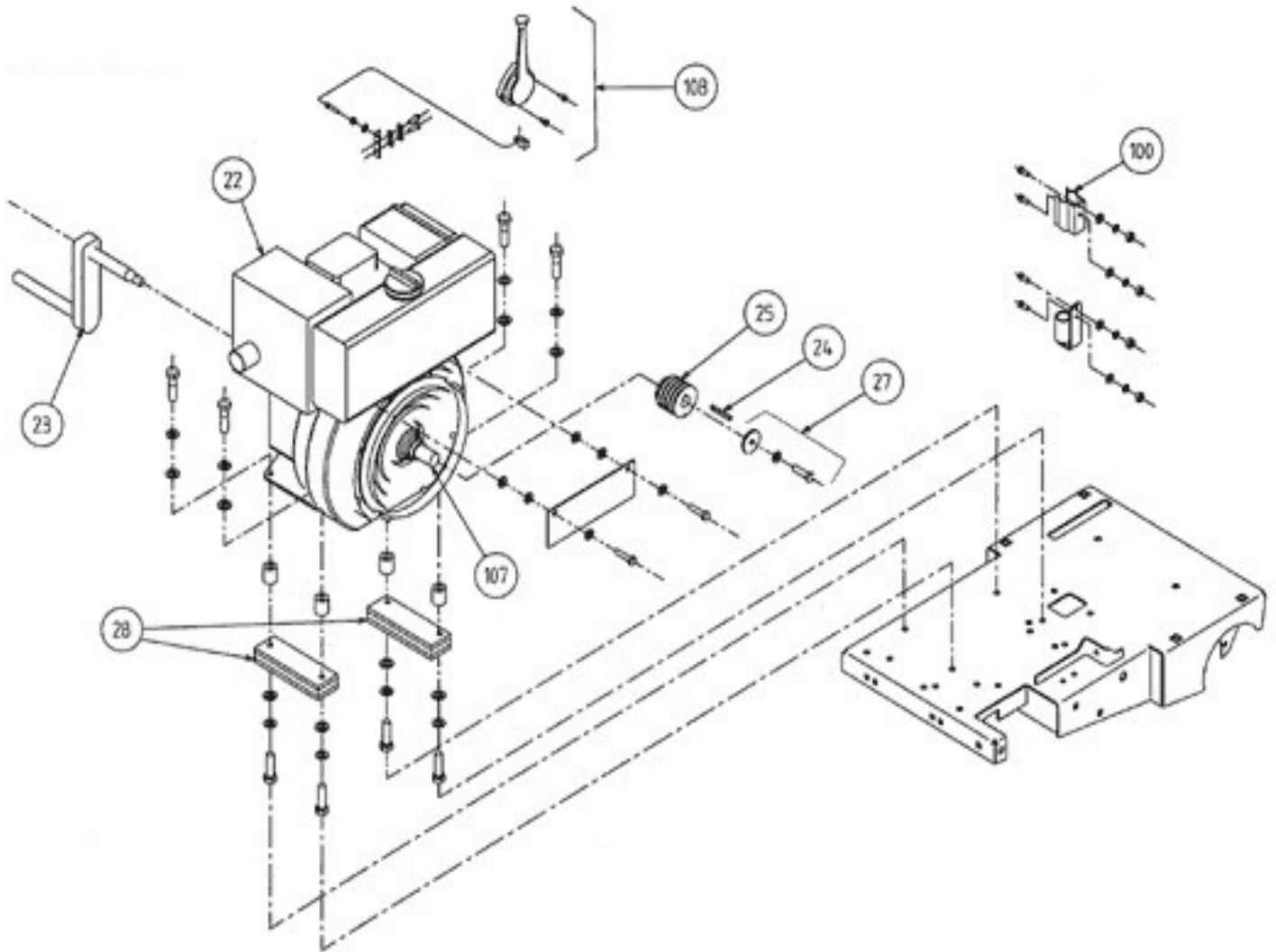
A Die Bestandteile NA (nem elérhető), az Ersatzteil nicht verfügbar.

## Penge tengely / Arbre de meule / Schneidwelle



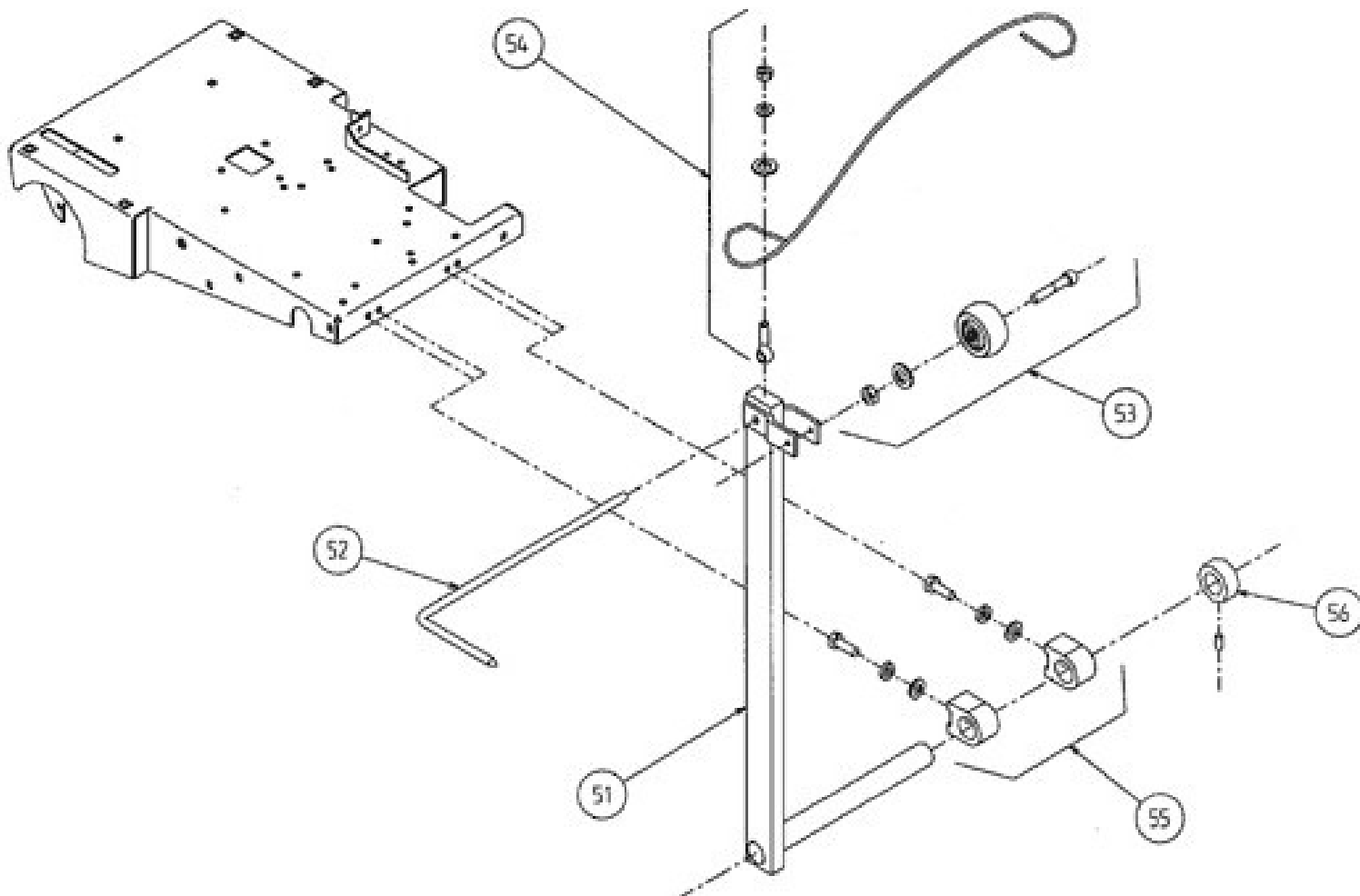
POZÍCIÓ.	LEÍRÁS	LEÍRÁS	BESCHREIBUNG	QTY	REF	TYP
12.	Penge tengely	Arbre de meule	Schneidwelle	1	00310005218	W
13.	Rögzített karimás kulcs	Clavette flasque fixe	Fest Flansch Passfeder	1	00310004506	S
14.	Rögzített karima	Flasque fixe	Fest Flansch	1	00310005163	S
15.	Laza karima	Flasque mobile	Beweglich Flansch	1	00310004013	S
16.	Hajtócsap	Goupille d'entraînement	Mitnehmerstift	1	00310004235	S
17.	Pengetengely csavar és alátét	Vis + rondelle arbre de meule Palier	Schraubensatz für Schneidwelle	1	00310005220	S
18.	Késtengely csapágy	arbre de meule	Lager für Schneidwelle	1	00310004295	W
19.	Késtengely-csapágyazások	Visserie palier arbre de meule Poulie	Schraubensatz für Lager	1	00310004852	S
20.	Késtengely-tárcsa	arbre de meule	Schneidwelle Rolle	1	00310004679	S
21.	Kulcs a penge tengelyű tárcsához	Clavette poulie	Passfeder für Rolle	1	00310004323	S

# Motor / Moteur / Motor



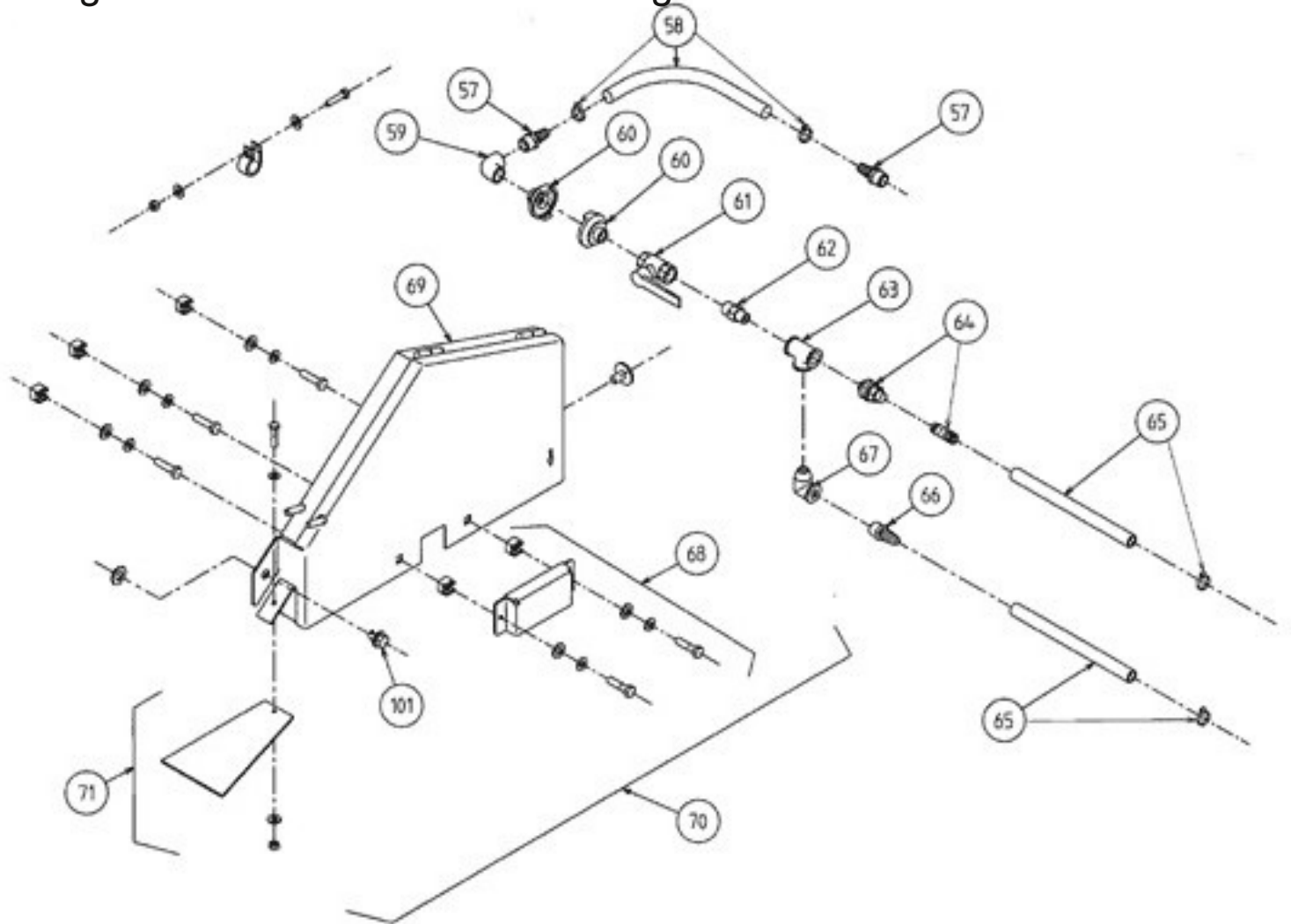
POZÍCIÓ	LEÍRÁS	LEÍRÁS	BESCHREIBUNG	QTY	REF	TYP
22.	Hatz motor 1D81Z	Moteur Hatz 1D81Z	Dízelmotor Hatz 1D81Z	1	00510003872	S
23.	Forgattyú visszafordulásgátló	Manivelle visszavonás	Rückschlagdämpf. Andrehkurbel	1	00310003991	S
24.	Kulcs a motor tárcsájához	Clavette poulie moteur	Motorrolle Paßfeder	1	00310003975	S
25.	Motor tárcsa	Poulie moteur	Motorrolle	1	00310002293	S
27.	Motor tárcsa rögzítő csavarok Motor	Vis de fixation poulie moteur	Schraubensatz für Motorrolle	1	00310413580	S
28.	csappantyú	Amortisseur moteur	Motor Dämpfer	1	00310002138	S
100.	Forgattyútámasz	Támogatás de manivelle	Kurbel Träger	1	00510005993	S
107.	Hatz végdarab	Határ Poignée +	Endmotorwelle HATZ	1	00310005668	W
108.	Fogantyú és sebességkábel	kábelmotor + kábelmotor	Kabelmotor mit Hebel	1	00310002304	S

## Vágási útmutató / Guide de coupe / Schneidführung



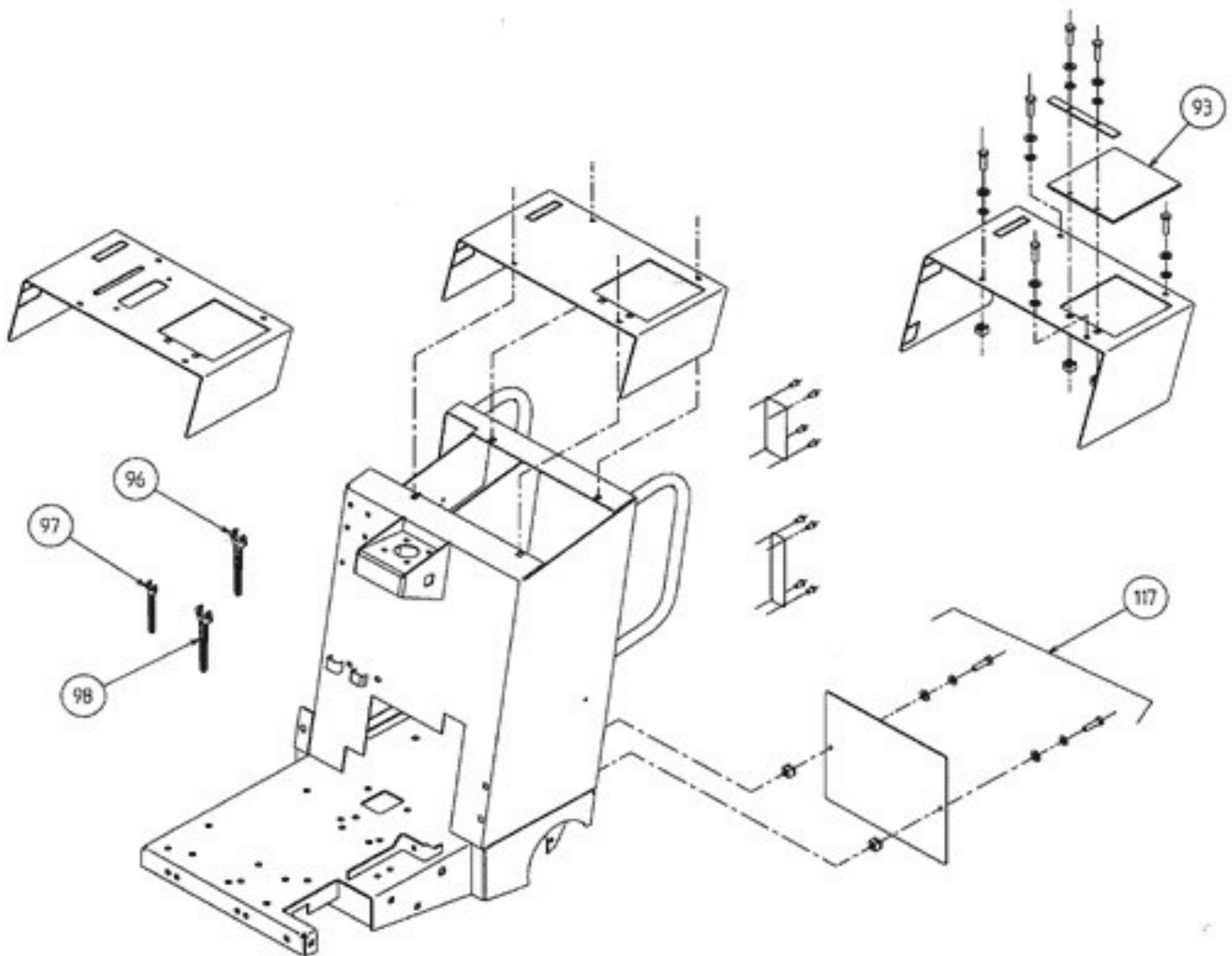
Pozíció.	LEÍRÁS	LEÍRÁS	BESCHREIBUNG	QTY	REF	TYP
51	Vágási útmutató	Guide de coupe	Schneidführung	1	00310004686	S
52	Vágótű	Aiguille coupe útmutató	Schneidführung Zeiger	1	00310004244	W
53	Vágókerék	Roulette guide de coupe	Schneidführung Rädchen	1	00310004622	S
54.	Vágó vezetőkötél vasalattal Vágó vezető	Corde et Visserie Guide de Coupe Palier	Seil mit Schrauben für Schneidführung	1	00310002228	W
55	csapágy hardverrel Rögzítő gyűrű	Guide de Coupe (jeu de 2) Bague de	Schneidführung Lager (2. utca)	1	00310004678	S
56		blocage	Blockierungsring	1	00310002084	W

## Pengevédő / Carter de lame / Plattegehäuse



POZÍCIÓ.	LEÍRÁS	LEÍRÁS	BESCHREIBUNG	QTY	REF	TYP
57	Tömítő csatlakozó 1/2 "	Raccord 1/2 "	Schlauchanschluß	1	00310004080	W
58	Tömítő kapcsolókkal	Tuyau avec csatlója	Schlauch mit Rohrschellen	1	00310002229	W
59	Könyök 1/2 "	Coude 1/2 "	90 ° Anschluß 1/2	1	00310004093	W
60	Csatlakozó 1/2 "	Raccord tête de chat	"Anschluß 1/2"	1	00310004081	W
61	1/2 "-os vízcsap	Robinet 1/2 "	Wasserhahn 1/2 "	1	00310004009	W
62	Csökkentés 1/2 "-3/8"	Réduction 1/2 "-3/8"	Reduzierung 1/2 "-3/8"	1	00310005233	W
63	T 3/8 "	Té 3/8 "	Té 3/8 "	1	00310005234	W
64.	Gyors csatlós	Raccord gyors	Schnellkupplung	1	00310002230	W
65	Vízitömítő kapcsolókkal	Tuyau avec csatlója	Wasserschlauch mit Rohrschellen	1	00310002231	W
66	Csatlakozó 3/8 "	Raccord 3/8 "	Schlauchkupplung 3/8 "	1	00310004297	W
67	Könyök 1/2 "	Coude 3/8 "	90 ° Anschluß 3/8 "	1	00310005235	S
68	Penge tengely fedele csavarokkal Csak	Carter bout d'arbre + visserie Carter de lame	Endwellegehäuse mit Schrauben	1	00310002232	S
69	pengevédő (rögített + mobil) Pengevédő	seul (fix + mobil) Carter de lame complete	Blattschutz allein (fest und beweglich) Blattschutz	1	00510005949	S
70	egység		kpl.	1	00310005236	W
71.	Fröccsenő védő és csavarok	Bavette et visserie	Spritzschutz mit Schrauben	1	00310005237	S
101	1/4 fordulatos camlock csavarszerelvény	1/4 túra rögzítő kocsi	1/4-Türme Befestigungsgehäuse	1	00310005321	S

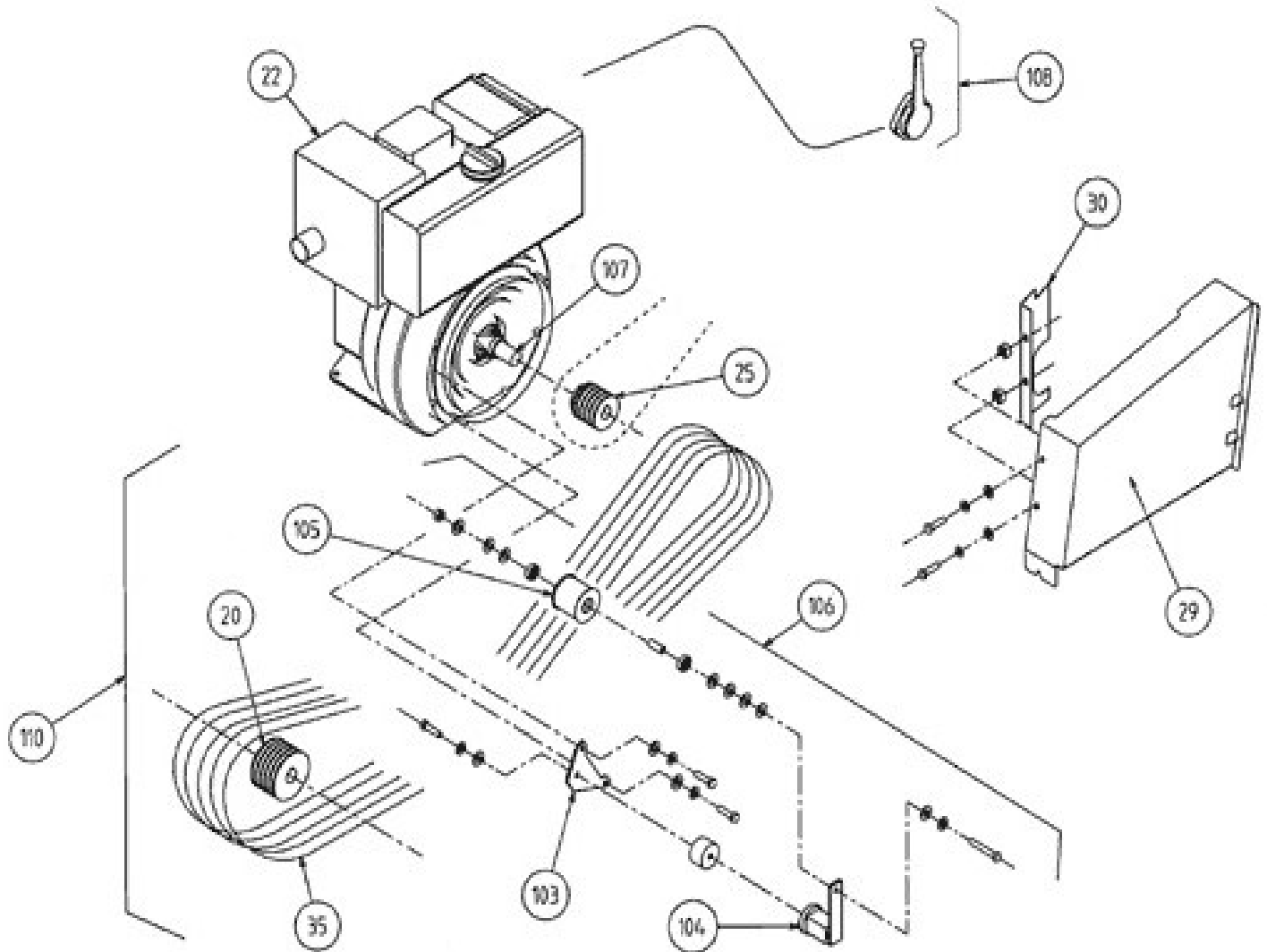
## Keret / Châssis / Rahmen



POZÍCIÓ	LEÍRÁS	LEÍRÁS	BESCHREIBUNG	QTY	REF	TYP
96	Kulcs 17 mm	Clé de 17mm	Schlüssel 17 mm	1	00310004229	S
97	Kulcs 13 mm	Clé de 13mm	Schlüssel 13 mm	1	00310004031	S
98	Kulcs 19 mm	Clé de 19mm	Schlüssel 19 mm	1	00310004053	S
117.	Hátsó ajtó csavarokkal A	Porte arrière + visserie	Hecktür mit Schraubensatz	1	00310002327	R
93	vízartály fedele	Couvercle réservoir d'eau	Wassertankdeckel	1	00310005320	W



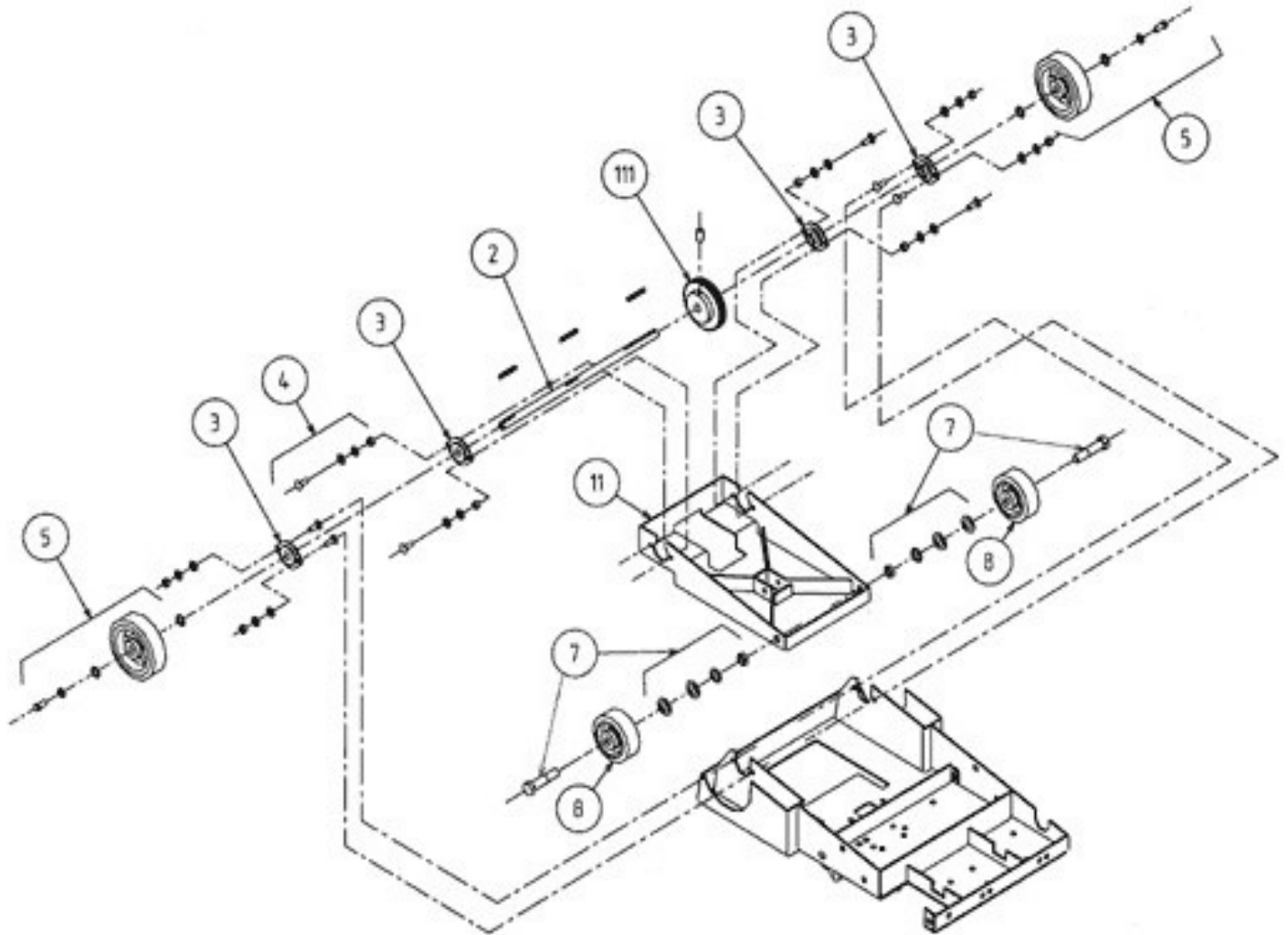
## Övek / Courroies / Riemen



POZÍCIÓ	LEÍRÁS	LEÍRÁS	BESCHREIBUNG	QTY	REF	TYP
103.	Feszítő eszköz támogatása	Tendeur de Courroie Tendeur	Riemenspanner Träger	1	00510006283	S
104	Feszítőberendezés szíjtárcsa nélkül	Courroie sans galet Galet de	Riemenspanner ohne Rolle	1	00310004059	S
105	Feszítőgörgő	voltage courroies Kit de galet de	Riemenspannrolle	1	00310005851	S
106.	Feszítő tárcsa szerelvény	voltage	Satz Riemenspannrolle	1	00310002294	S
107.	Hatz végdarab	Bout d'arbre moteur Hatz	Endmotorwelle HATZ	1	00310005668	W
108.	Fogantyú és sebességkábel	Poignée + kábelmotor készlet galet	Kabelmotor mit Hebel	1	00310002304	S
110	Feszítő kerék + 5 öv	lisse + 5 Courroies Poulie arbre de	Riemenspannrolle Satz mit 5 Riemen	1	00310005540	W
20	Késtengely-tárcsa	meule Moteur Hatz 1D81Z	Schneidwelle Rolle	1	00310004679	S
22.	Hatz motor 1D81Z		Dizelmotor Hatz 1D81Z	1	00310002070	S
29.	Övvédő	Carter de courroies	Riemengehäuse	1	00310005849	S
30	Védőlemez	Tôle de protection	Schutzblech	1	00310005850	W
35	Ékszíjak XPZ 800 LW (5 készlet)	Courroies XPZ 800 LW (jeu de 5) Riemen	XPZ 800 LW (5 St.)	1	00310005852	S

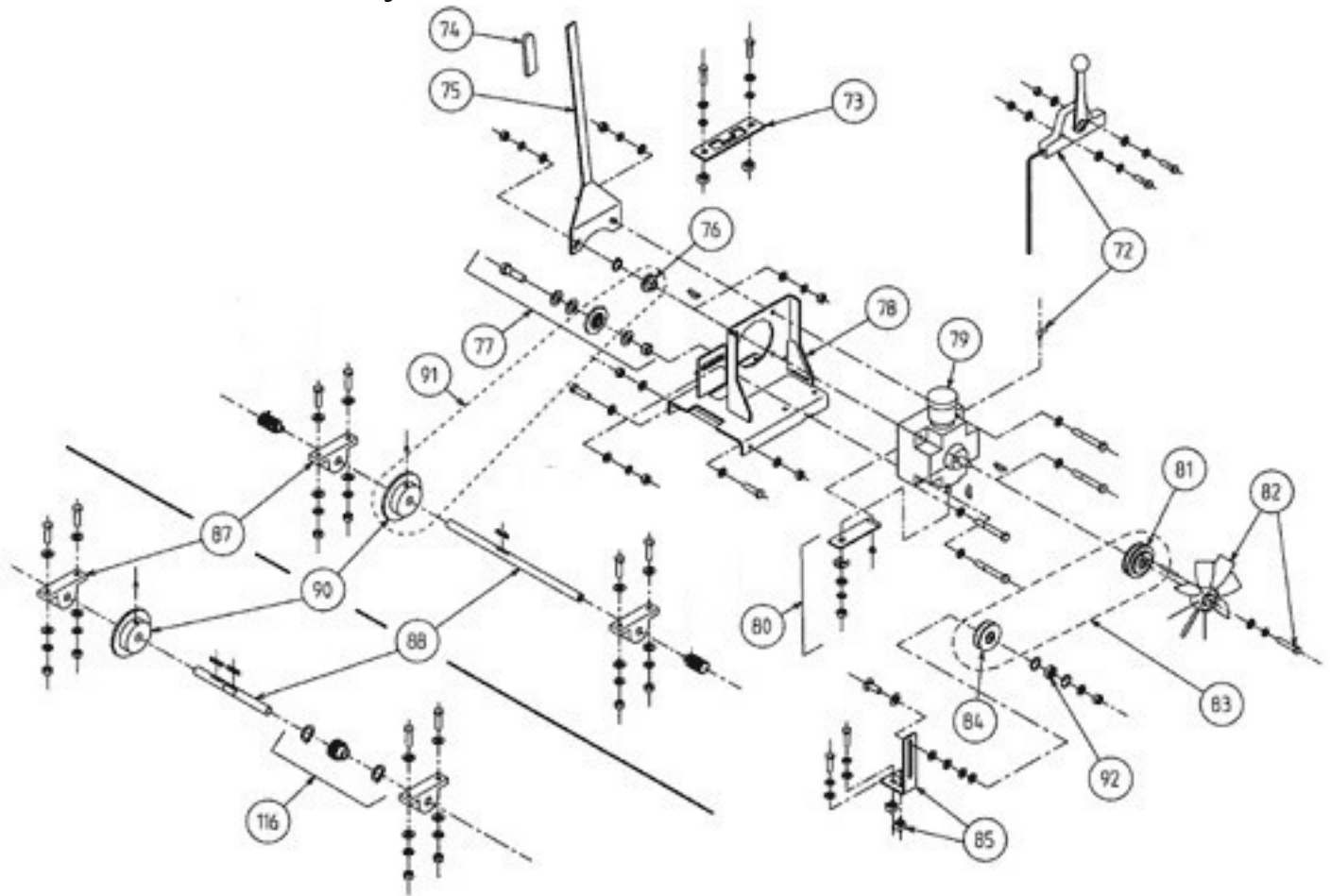


## Kerekek / Roues / Räder



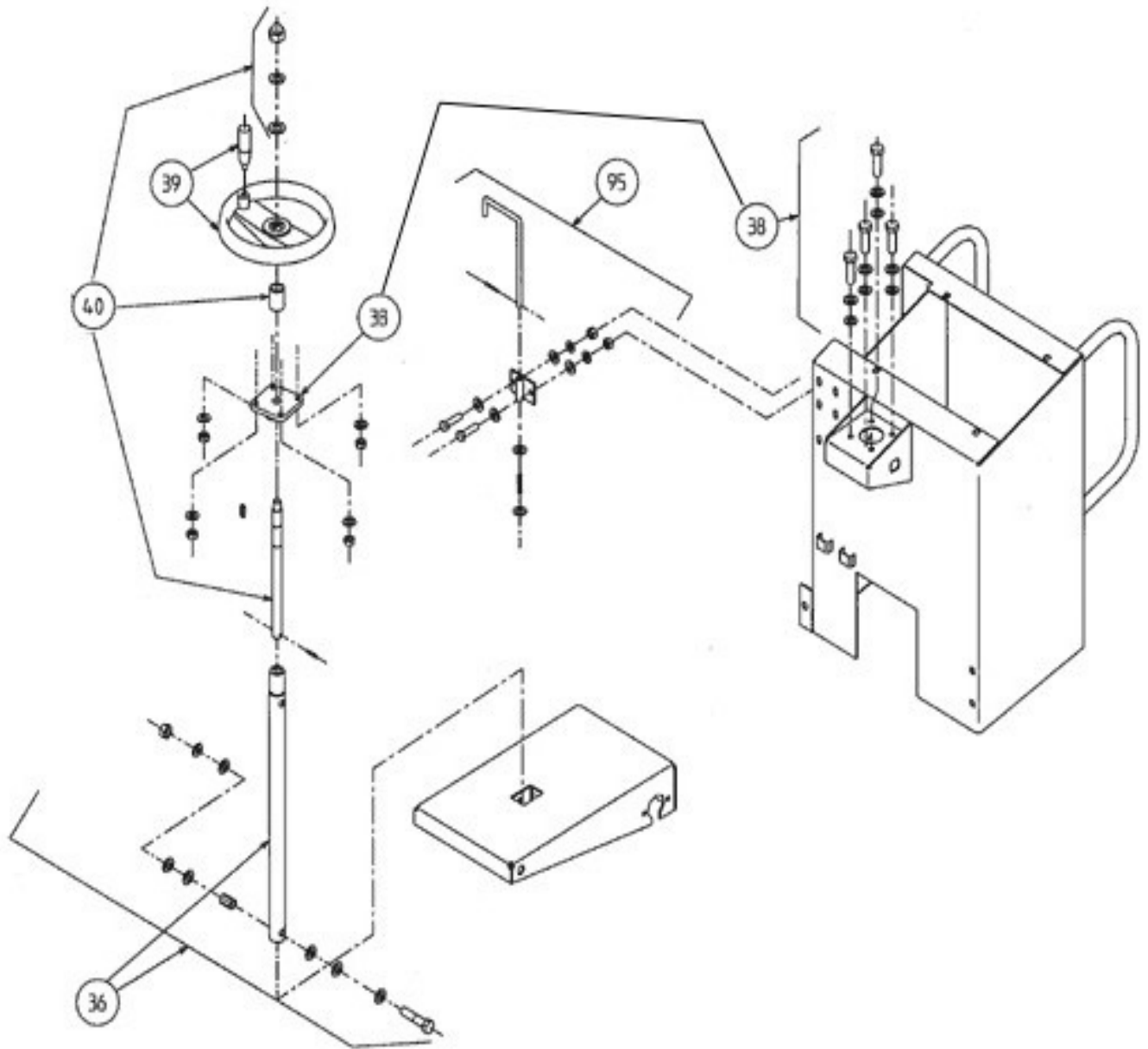
POZÍCIÓ	LEÍRÁS	LEÍRÁS	BESCHREIBUNG	QTY	REF	TYP
2	Hátsó tengely	Axe arrière	Hinterachse	1	00310005214	S
3	Igazítási csapágy	Palier d'alignement	Fluchtlager	1	00310004373	W
4	Csavarok a csapágyhoz	Visserie sápadtább	Schraubensatz für Lager	1	00310004849	S
5	Hátsó kerék csavarokkal	Roue arrière + visserie	Hinterrad mit Schraubensatz	1	00310004873	W
7	Csavarok az első kerékhez Első	Visserie roue avant	Schraubensatz für Vorderrad	1	00310004851	S
8.	kerék	Roue avant	Vorderrad	1	00310004260	W
11.	Forgatható keret	Châssis forgó	Schwenkbar Rahmen	1	00310006318	S
111.	Hátsó tengely fogaskerék	Engrenage ax arrière	Zahnradgetriebe für Hinterrachse	1	00310006269	W

# Átviteli rendszer / Système de transmission / Getriebe



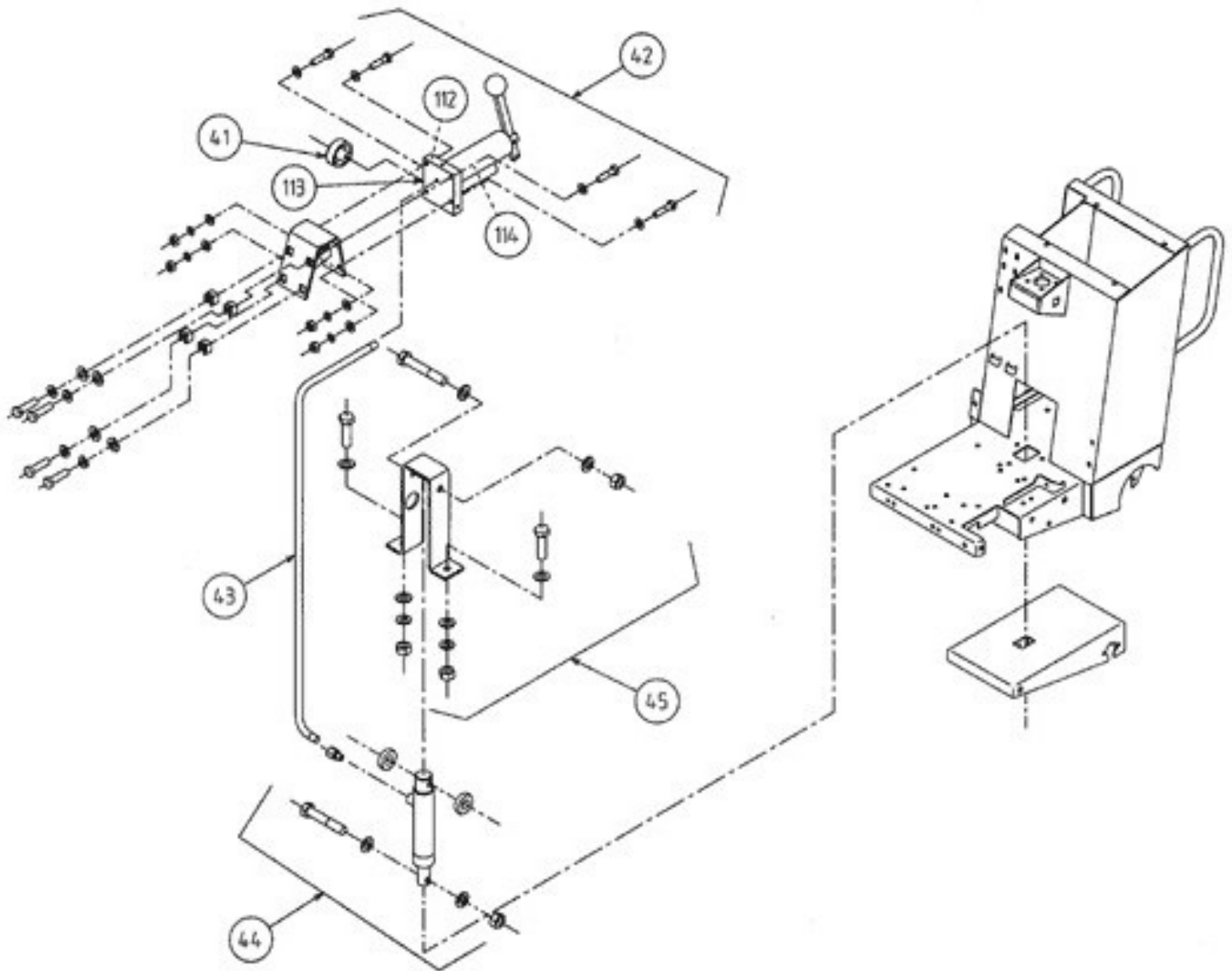
POZÍCIÓ.	LEÍRÁS	LEÍRÁS	BESCHREIBUNG	QTY	REF	TYP
72	Sebességbeállító fogantyú	Poignée d'ajustement vitesse	Schnelligkeit Anpassung Hebel	1	00310002233	W
73	Kuplung tartó	Boutonnière àtölelése	Kupplungsträger	1	00310002234	S
74	Műanyag markolat	Poignée plastique	Plastikgriff	1	00310004051	S
75	Kuplung fogantyú	Poignée d'embrayage	Kupplungsgriff	1	00310005238	S
76	9 fogú fogaskerék	Pignon 9 horpadás	Zahnrad mit 9 Zähne	1	00310005239	S
77	Fogaskerék 16 foggal a hidrosztatikus	Pignon 16 dents sur roulement Támogatás	Zahnrad mit 16 Zähne auf Lager	1	00310005240	S
78	hajtótámaszon	variáns	Variatorkonsole	1	00310005241	S
79	Hidrosztatikus hajtás	Variateur hydrostatique	Hydrostatischer Variator	1	00310004526	S
80	Sebességbeállító konzol	Plat ajustement vitesse	Schnelligkeit Anpassung Hebel Träger	1	00310005242	S
81	Hidrosztatikus meghajtó tárcsa	Poulie variateur	Variatorrolle	1	00310004462	S
82	Ventilátor	Ventilátor	Ventilátor	1	00310004527	W
83	Ékszíj XPZ 1137 LW	Courroie XPZ 1137 LW Poulie	Riemen XPZ 1137 LW	1	00310004178	S
84	Szíjtárcsa szíjfeszítés	feszültség Courroie	Riemenspannrolle	1	00310002106	S
85	Tartó az övfeszítő tárcsához Csapágy	Támogassa a feszültséget	Konsole für Spannrolle	1	00310005244	W
87	csavarokkal		Lager mit Schrauben	1	00310004674	S
88	Tengely az automatikus	Ax d'avance automatique	Achse für automatisch Anbieterung Zahnrad mit	1	00310006267	S
90	adagolóhoz Fogaskerék 29	Pignon 29 horpadás	29 Zähne	1	00310005247	S
91	foggal Átviteli lánc	Chaîne de átvitel	Getriebeskette	1	00310005248	W
92	Szíjtárcsa szíjfeszítő csapágy	Roulement poulie de voltage Engrenage	Lager für Riemenspannrolle	1	00310004283	S
116	Sebességváltó + Gyűrűk	+ kapcsok	Zahnradgetriebe + Sicherungsring	1	00310006268	R

# Kézi gép / Gépgyártás / Handbetätigt Maschine



POZÍCIÓ	LEÍRÁS	LEÍRÁS	BESCHREIBUNG	QTY	REF	TYP
36	A cső emelése és süllyesztése	Tube montée / descente	Rohr Anstieg / Abstieg System	1	00310005229	W
38	Karimás csapágy csavarokkal	Palier + visserie	Lager mit Schraubensatz	1	00310004343	S
39	Kézikerék fogantyúval	Volant et poignée	Handrad mit Griff	1	00310002163	S
40	Csavar emelés és süllyesztés	Vis de descente	Spindel Absensystem	1	00310002225	S
95	Emelje fel a kézikerék ütközőjét	Blocage volant de relevage	Blockierungshandrad	1	00310002245	S

# Hidraulikus gép / Gép Hydraulique / Hydraulisches Maschine



POZÍCIÓ.	LEÍRÁS	LEÍRÁS	BESCHREIBUNG	QTY	REF	TYP
41	A süllyesztő szelep fogantyúja	Poignée de la vanne de descente Pompe	Griff für Absenksventil	1	00310005230	S
42	Hidraulikus szivattyúszerelvény	hydraulique compl.	Hydraulikpumpe	1	00310005231	S
43	Hidraulikus tömlő	Rugalmas hidraulika	Hydraulikschlauch	1	00310004073	W
44.	Hidraulikus munkahenger	Vérin hydraulique	Hydraulikzylinder	1	00310004839	S
45	Henger konzol	Támogatás vérin	Zylinderträger	1	00310002226	S
112	O gyűrű és labda a hidrogénhez. szivattyú	O gyűrű + releváns pompe de relevage Vanne	O gyűrű és Kugel Hydr. Pumpe	1	00310002088	W
113	Leengedő szelep	de descente	Absenksventil	1	00310006167	S
114.	O gyűrű 13x3 (2 db készlet)	O gyűrű 13x3 (jeu de 2)	O gyűrű 13x3 (2. sz.)	1	00310005968	S

Garanciát igényelhet és technikai támogatást kaphat a helyi forgalmazótól, ahol gépek, pótalkatrészek és fogyóeszközök is rendelhetők:

Corvinus Tools Kft.  
2086 Tinnye, Bajcsy-Zsilinszky u.1.  
Tel: +36 26 335 184  
Mobil: +36 70 945 7806  
+36 70 601 2418  
+36 70 601 2142

E-mail: [corvinustools@gmail.com](mailto:corvinustools@gmail.com)  
Web : <https://corvinustoolskft.hu/>

