

CST 100-120-150-200

Pótalkatrész-lista



NORTON
SAINT-GOBAIN®

clipper®

TÍPUS :

S = pótalkatrész

W = Kopó alkatrész

NA = Nem elérhető

A pótalkatrész-készletek tartalmazzák az összes csavart és csavart, valamint az arra utaló alkatrészeket.

A csavarok és a csavarok a standard szerelvény alkatrészei, amelyeket könnyen megtalálhat a szerelvény standard alkatrészeinek összes kereskedőjénél.

A standard szerelés összes alkatrésze minőségi osztályú 8.8.

Javasoljuk, hogy az összeszerelés összes szabványos alkatrészéhez ne használjon 8,8-nál alacsonyabb minőségi fokozatot.

A CLIPPER pótalkatrészeit mindig használni kell.

A gép normál használata miatt a kopó alkatrészeknek egy élettartama korlátozott. Ez az élettartam nagymértékben függ a gép használatának intenzitásától.

A kopó alkatrészeket karbantartani, használni és szükség esetén cserélni kell a gyártási jelzéseknek megfelelően.

A gép normál használata miatt bekövetkező kopás nem ad garanciát. Az NA (Not Available) alkatrészek nem érhetőek el pótalkatrészként.

TÍPUS :

S = Pièce de rechange W =

Pièce d'usure NA = Nem

disponálható

A „Les kits de pièces détachées” tartalmaz minden zenét és zeneszerzőt.

A La visserie est un komponens szabvány, a que vous pouvez facilement trouver chez tous les détaillants de composants d'assemblage standard.

Tous les composants d'assemblage standard sont d'une classe de quality 8.8.

Sok ajánlás a ne pas utiliser une classe de quality inférieure à 8.8 pour tous les composants d'assemblage szabványokról.

Les pièces de remplacements CLIPPER doivent toujours être utilisées.

Les pièces d'usure ont une durée de vie limitée dans le temps du fait d'une utilisation normale de la machine. Cette durée de vie dépend fortement de l'intensité d'utilisation de la machine. Les pièces d'usure sont à entretenir, à utiliser et le cas échéant à changer selon les indications du fabriquant.

A gép normál használatának normál felhasználási módja, nem garantálható. A NA zeneszerzők (nem elérhető) nem elérhetőek és nem változtathatók meg.

TYP:

S = Ersatzteile

W = Verschleißteile

NA = Nicht verfügbar

Die Sätze von Ersatzteilen sich enthalten die ganze Schraubenfabrik und die darauf beziehenden Bestandteile.

Die Schraubenfabrik ist ein Standardzusammensetzungsbestandteil, den Sie leicht bei allen Standardeinzelhändler von Zusammensetzungsbestandteilen finden können.

Minden Standardzusammensetzungsbestandteile sind von einer Qualitätsklasse 8.8.

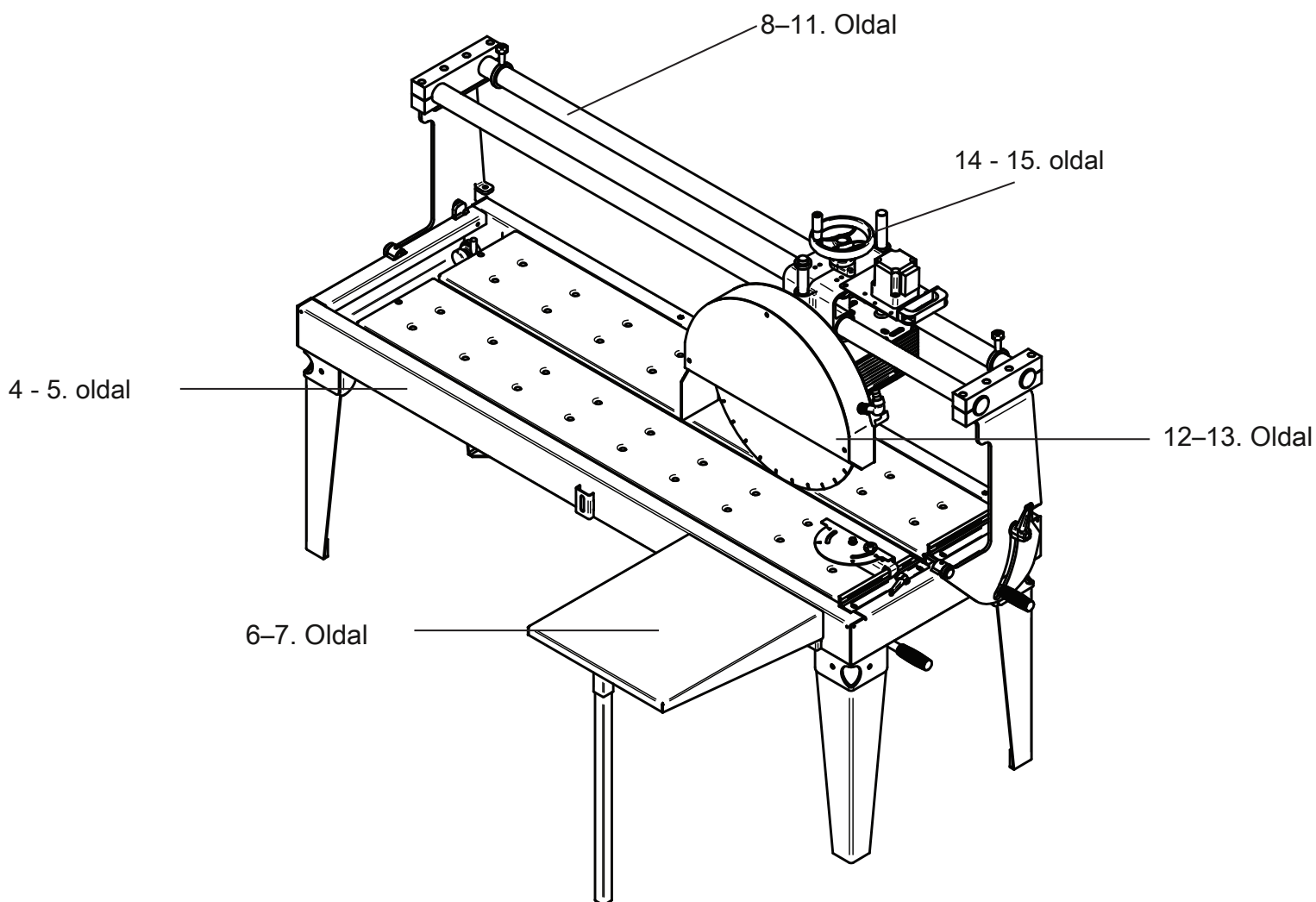
Wir empfehlen, keine Qualitätsklasse unter 8.8 für all Standardzusammensetzungsbestandteile zu benutzen.

Die CLIPPER-Austauschstücke müssen immer benutzt werden.

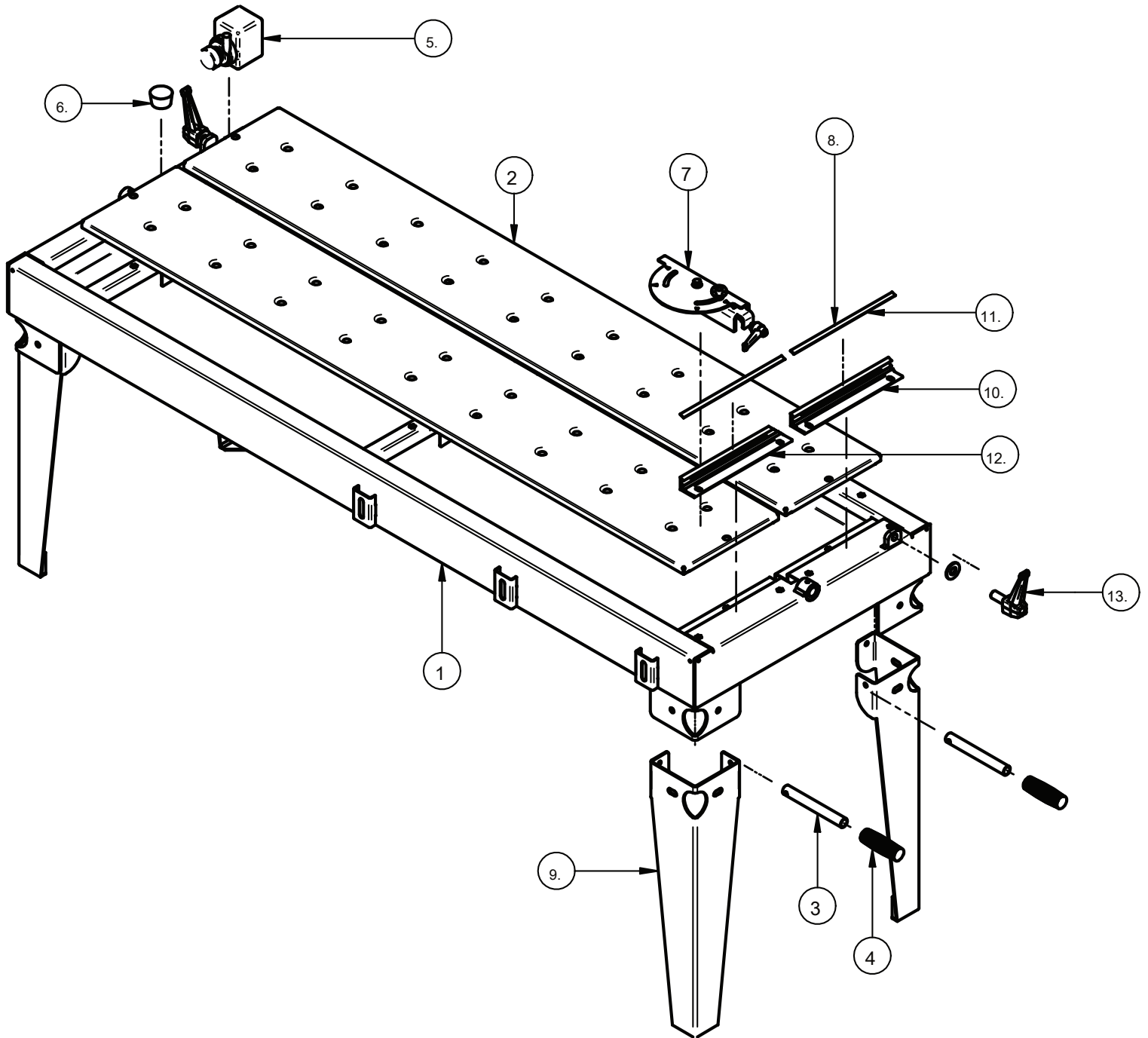
Die Abnutzungsstücke haben eine Lebensdauer, die in der Zeit wegen einer normalen Benutzung der Maschine begrenzt ist. Diese Lebensdauer hängt stark von Intensität der Benutzung der Maschine ab.

Die Abnutzungsstücke sind zu unterhalten, und gegebenenfalls zu benutzen nach herstellenden Hinweisen zu wechseln. Eine Abnutzung wegen der normalen Benutzung der Maschine gibt einer Garantie kein Recht.

A Die Bestandteile NA (nem elérhető), az Ersatzteil nicht verfügbar.

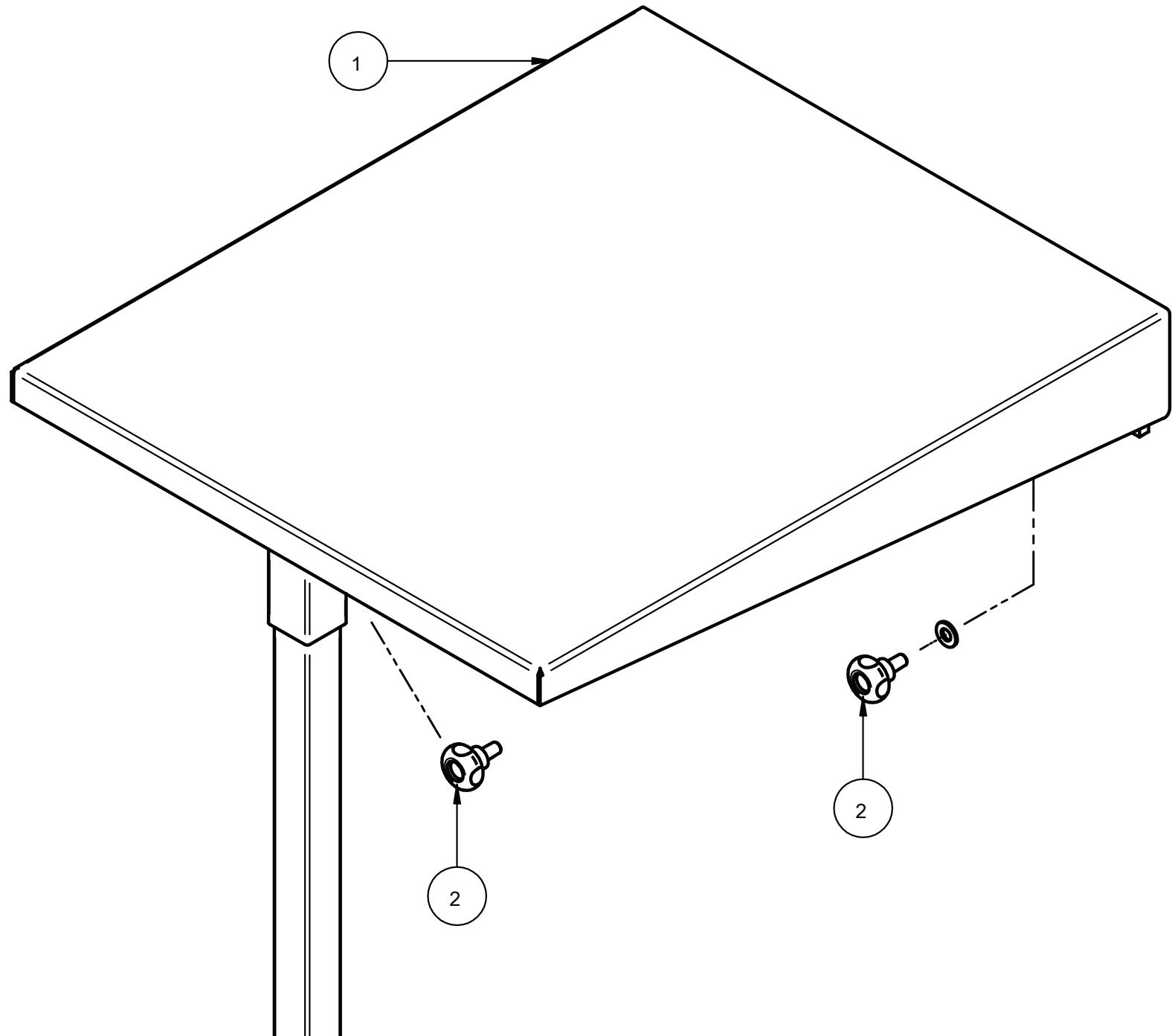


Fő keret / Châssis igazgató / Rahmen



POZÍCIÓ.	LEÍRÁS	LEÍRÁS	BESCHREIBUNG	QTY	REF	TÍPUS
1	CST 100 keret	Châssis CST 100	Rahmen CST 100	1	510132893	S
	Keret CST 120	Châssis CST 120	Rahmen CST 120	1	510132914	S
	Keret CST 150	Châssis CST 150	Rahmen CST 150	1	510132915	S
	Keret CST 200	Châssis CST 200	Rahmen CST 200	1	510132916	S
2	Táblázat (1 készlet) CST 100	Táblázat (jeu de 1) CST 100	Tafel (Satz von 1) CST 100	1	310006116	S
	Táblázat (1 készlet) CST 120	Táblázat (jeu de 1) CST 120	Tafel (Satz von 1) CST 120	1	510132980	S
	Táblázat (1 készlet) CST 150	Táblázat (jeu de 1) CST 150	Tafel (Satz von 1) CST 150	1	510132981	S
	Táblázat (1 készlet) CST 200	Táblázat (jeu de 1) CST 200	Tafel (Satz von 1) CST 200	1	510132982	S
3	Cső a szállítás fogantyújához	Tube pour poignée de transport	Röhre für Transportgriff	1	510132983	S
4	Gumi fogantyú	Poignée en caoutchouc	Griff aus Gummi	1	510133044	W
5.	Vízszivattyú	Pompe à eau	Wasserpumpe	1	310004389	W
6.	Vizkád dugója	Bouchon de bac à eau	Stöpsel des Behälters an Wasser	1	510133047	S
7	Szögletes vágásvezető egység.	Angolaire coupe guide	Szögletes schneidföhrer vollständig	1	310479001	S
8.	Bal matrica végzett vonalzó	Autocollant réglette graduée gauche	Aufkleber linker graduierter Durchschuss	1	510133084	S
9.	Láb (1 készlet)	Pied (jeu de 1)	Fuß (Spiel von 1)	1	510133085	S
10.	Jobb anyagcserje	Butée de matériaux droite	Recht Materialschub	1	510133086	S
11.	Jobb matrica végzett vonalzó	Autocollant réglette graduée droite	Abgestufter Machthaber des rechten Aufklebers	1	510133087	S
12.	Bal anyagcserje	Butée de matériaux gauche	Linkek Materialschub	1	510133088	S
13.	Állítható fogantyú (1 készlet)	Poignée igazolható (jeu de 1)	Verstellbarer Griff (Spiel von 1)	1	510133089	S

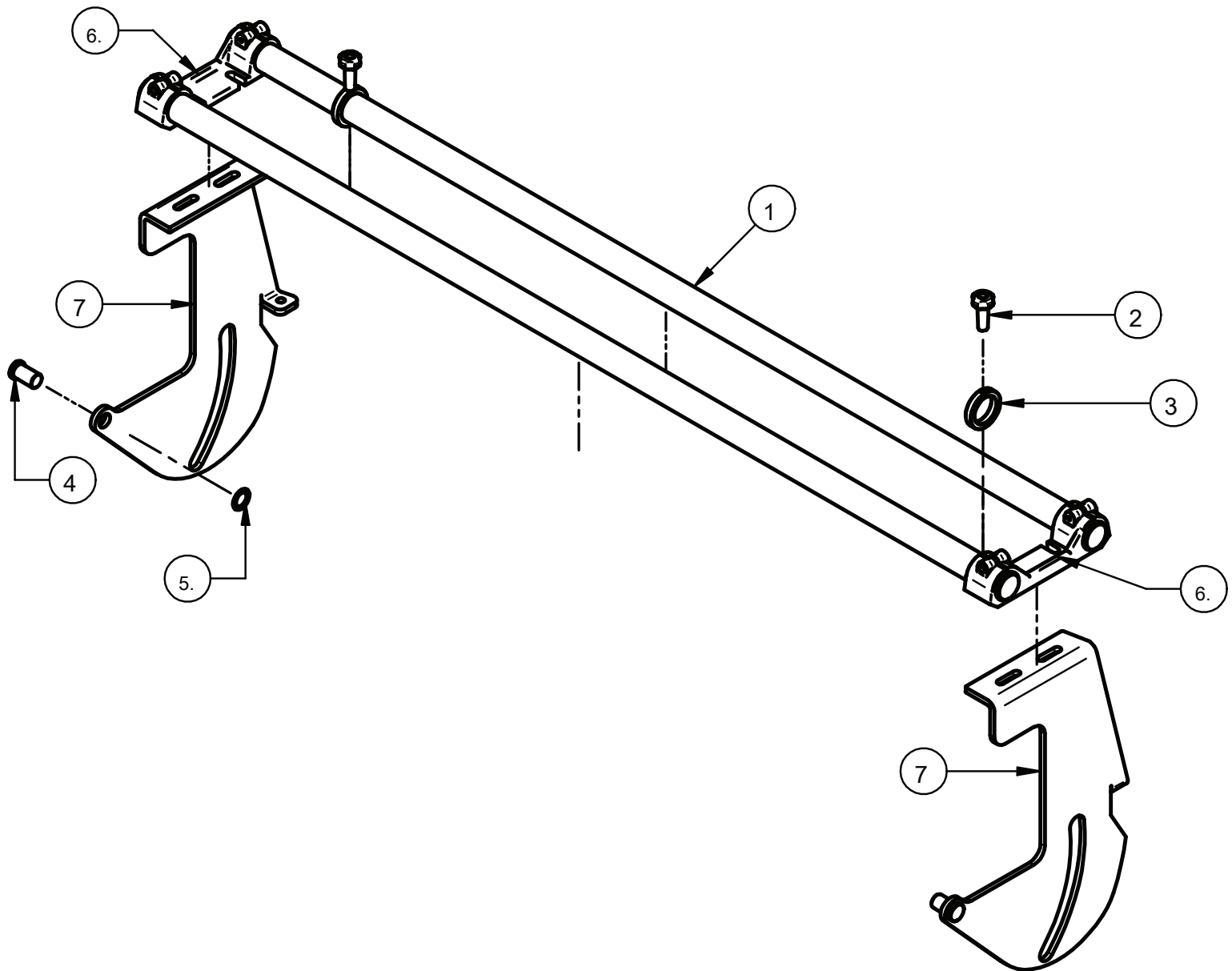
Asztali kiterjesztés / Extension de table / Erweiterung der Tafel



Pozíció.	LEÍRÁS	LEÍRÁS	BESCHREIBUNG	QTY	REF	TÍPUS
0	KIT Asztal + láb + 1 + 2 meghosszabbítása	Kit extension de table + pied + 1 + 2	KIT Erweiterung von Tisch + Bein + 1 + 2	1	310479000	S
1	Az asztal meghosszabbítása lábbal	extension de table avec pied	Erweiterung der Tafel mit Bein	1	510133104	S
2	Állítható fogantyú	Poignée igazolható	Verstellbarer Griff	1	510142422	S
	Mosó	Rondelle	Scheibe	1		

Vezető tengely / Ax de guidage / Leitende Achse

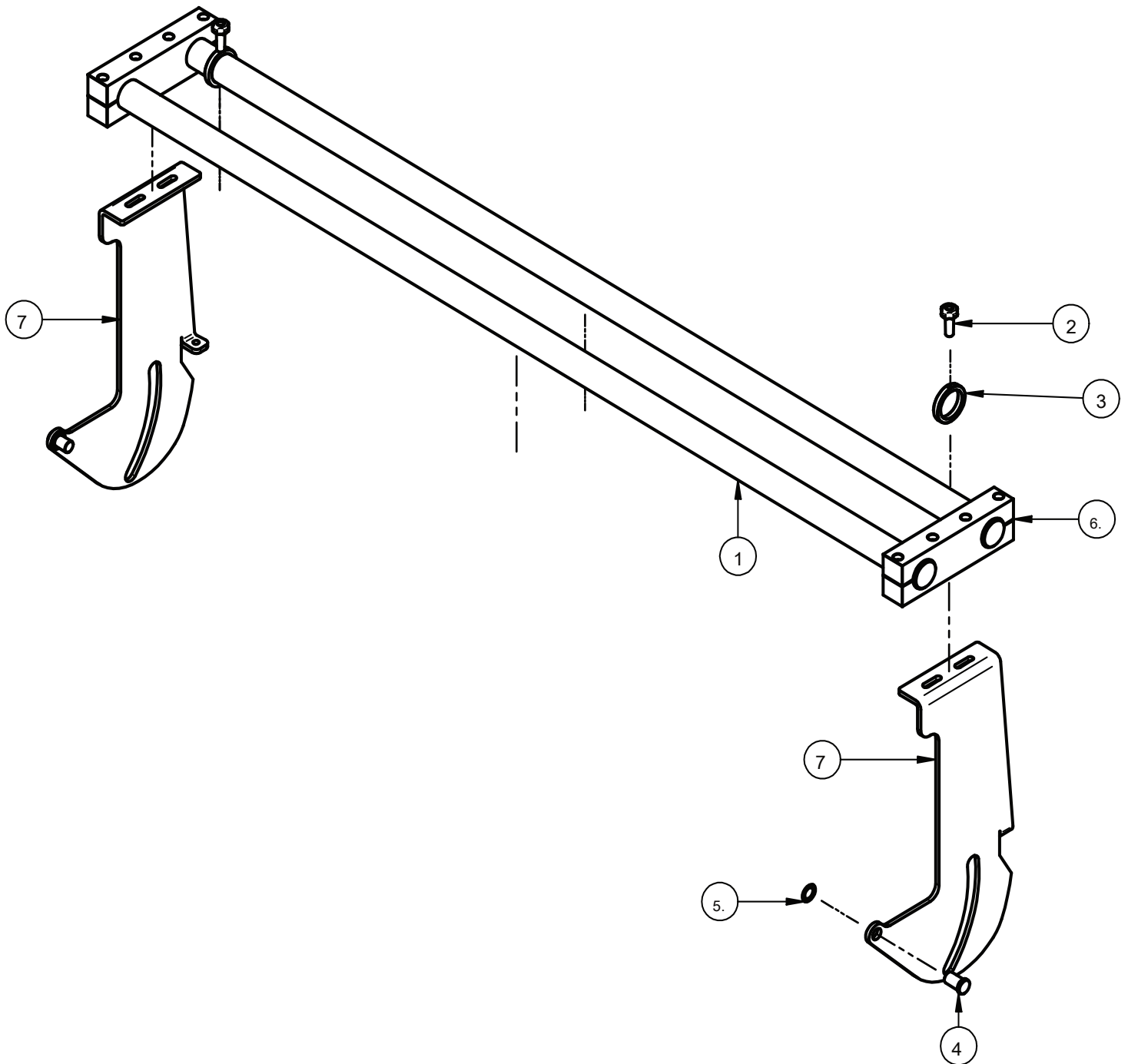
CST 100 és 120



POZÍCIÓ.	LEÍRÁS	LEÍRÁS	BESCHREIBUNG	QTY	REF	TÍPUS
1	CST 100 tengely	Ax de guidage CST 100	Leitende Achse CST 100	2	310006115	S
	CST 120 vezetőtengely	Ax de guidage CST 120	Leitende Achse CST 120	2	510133105	S
	CST 150 vezetőtengely	Ax de guidage CST 150	Leitende Achse CST 150	2	510142423	S
	CST 200 vezetőtengely	Ax de guidage CST 200	Leitende Achse CST 200	2	510133107	S
2	Hüvelykujj csavar (1 készlet)	Vis de serrage (jeu de 1)	Druckschraube (Spiel von 1)	-	510133132	S
3	CST 100 - 120 vágófej mozgatható ütközője	A CST 100 - 120 mobil de tête de coupe	Beweglicher Anschlag des Schüsselkopfes CST 100 - 120	1	510133271	S
	CST 150-200 vágófej mozgatható ütközője	Butée mobile de tête de coupe CST 150 - 200	Beweglicher Anschlag des Schüsselkopfes CST 150-200	1	510133272	S
4	A vágófej forgástengelye (1 készlet)	Axe pivot de tête de coupe (jeu de 1)	Achse des Angelpunktes des Schüsselkopfes (Spiel von 1)	1	510133273	S
5.	Mosó	Rondelle	Scheibe	1	510133265	S
6.	A CST 100 - 120 vezetőtengely megtámasztása	Tâmasz ax de guidage CST 100 - 120	Támogassa a Führungsstift CST 100 - 120-at	2	510133266	S
	A CST 150-200 vezetőtengely megtámasztása	CST 150-200 támasztó tengely	Támogassa a Führungsstift CST 150-200 szoftvert	2	510133267	S
7	Fogókarok CST 100 - 120	Bras de Maintien CST 100 - 120 - 150	Aufrechterhaltungsarm CST 100 - 120 - 150	2	510133269	S
	Tartókarok CST 150-200	Bras de Maintien CST 200	Aufrechterhaltungsarm CST 200	2	510133270	S

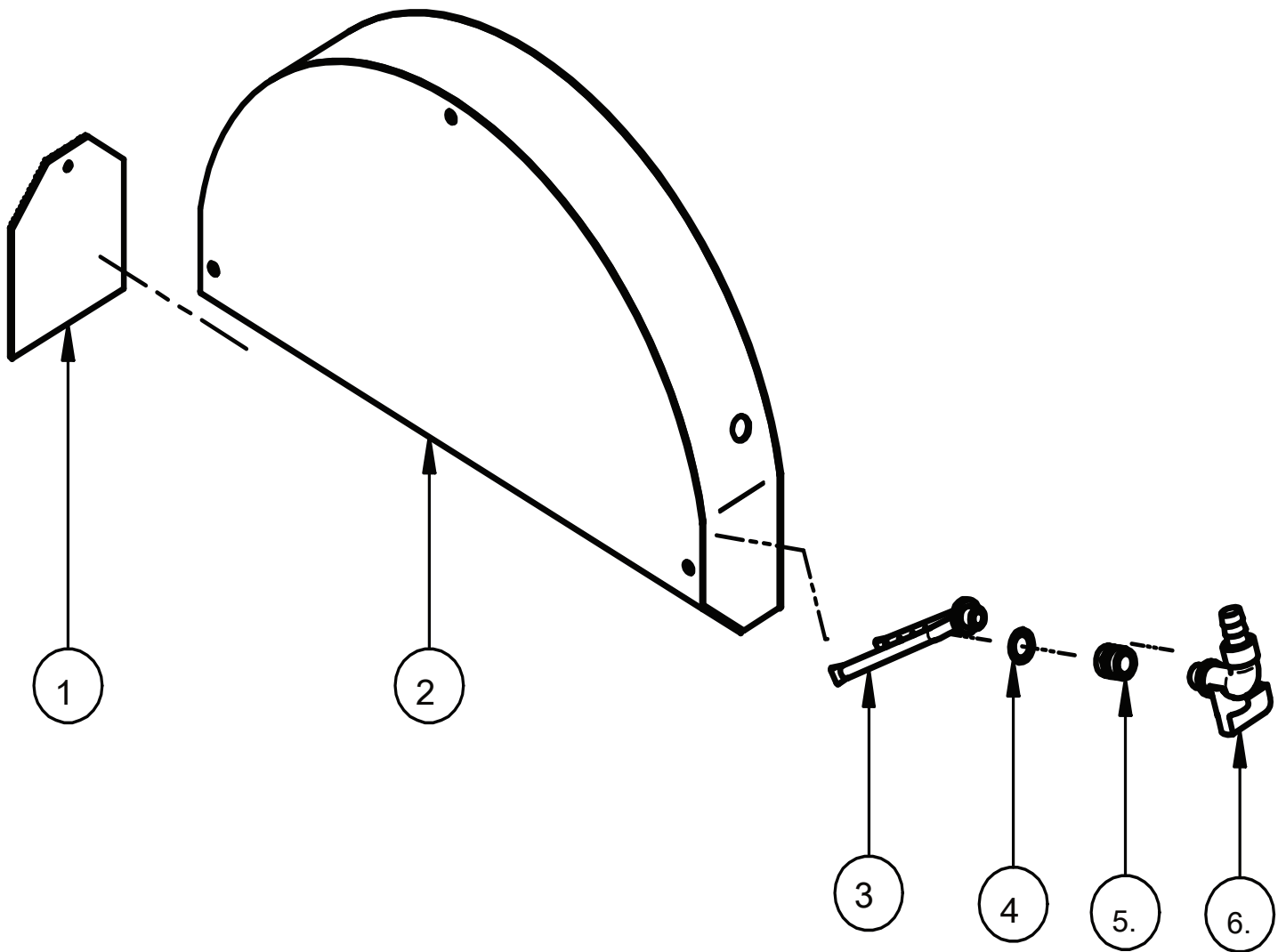
Vezető tengely / Ax de guidage / Leitende Achse

CST 150 és 200



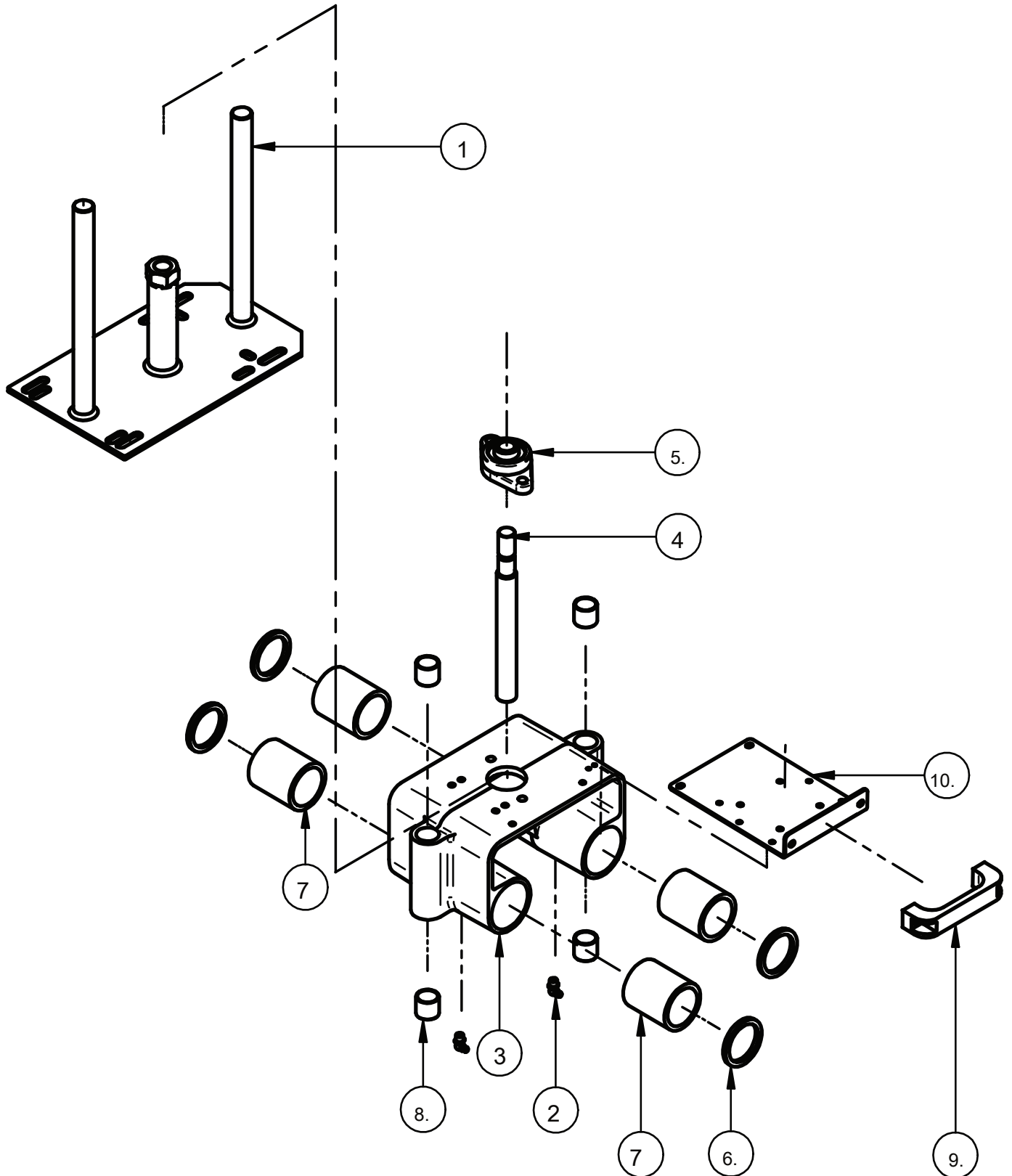
POZÍCIÓ	LEÍRÁS	LEÍRÁS	BESCHREIBUNG	QTY	REF	TÍPUS
1	CST 100 tengely	Ax de guidage CST 100	Leitende Achse CST 100	2	310006115	S
	CST 120 vezetőtengely	Ax de guidage CST 120	Leitende Achse CST 120	2	510133105	S
	CST 150 vezetőtengely	Ax de guidage CST 150	Leitende Achse CST 150	2	510142423	S
	CST 200 vezetőtengely	Ax de guidage CST 200	Leitende Achse CST 200	2	510133107	S
2	Hüvelykujj csavar (1 készlet)	Vis de serrage (jeu de 1)	Druckschraube (Spiel von 1)	-	510133132	S
3	CST 100 - 120 vágófej mozgatható ütközője	A CST 100 - 120 mobil de tête de coupe	Beweglicher Anschlag des Schüsselkopfes CST 100 - 120	1	510133271	S
	CST 150-200 vágófej mozgatható ütközője	Butée mobile de tête de coupe CST 150 - 200	Beweglicher Anschlag des Schüsselkopfes CST 150-200	1	510133272	S
4	A vágófej forgástengelye (1 készlet)	Axe pivot de tête de coupe (jeu de 1)	Achse des Angelpunktes des Schüsselkopfes (Spiel von 1)	1	510133273	S
5.	Mosó	Rondelle	Scheibe	1	510133265	S
6.	A CST 100 - 120 vezetőtengely megtámasztása	Támasz ax de guidage CST 100 - 120	Támogassa a Führungsstift CST 100 - 120-at	2	510133266	S
	A CST 150-200 vezetőtengely megtámasztása	CST 150-200 támasztó tengely	Támogassa a Führungsstift CST 150-200 szoftvert	2	510133267	S
7	Fogókarok CST 100 - 120	Bras de Maintien CST 100 - 120 - 150	Aufrechterhaltungsarm CST 100 - 120 - 150	2	510133269	S
	Tartókarok CST 150-200	Bras de Maintien CST 200	Aufrechterhaltungsarm CST 200	2	510133270	S

Pengevédő / Carter de disque / Plattegehäuse

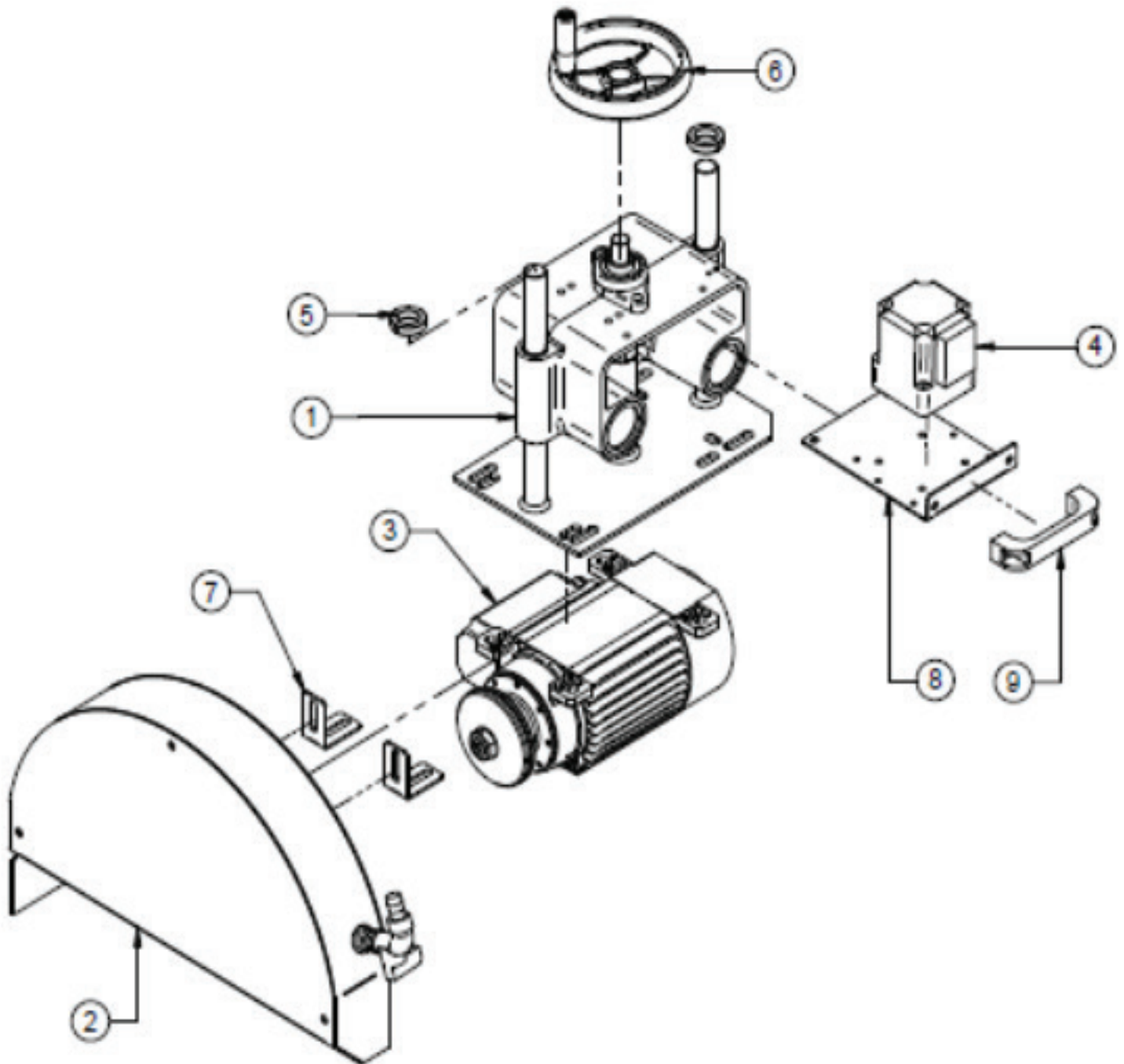


POZÍCIÓ.	LEÍRÁS	LEÍRÁS	BESCHREIBUNG	QTY	REF	TÍPUS
0	CARTER CST 0350 Összeszerelve 1 + 2 + 3 + 4 + 5 + 6	CARTER CST 0350 Szerelvény 1 + 2 + 3 + 4 + 5 + 6	CARTER CST 0350 Montiert 1 + 2 + 3 + 4 + 5 + 6		310512012	
	CARTER CST 0450 Összeszerelve 1 + 2 + 3 + 4 + 5 + 6	CARTER CST 0450 Szerelvény 1 + 2 + 3 + 4 + 5 + 6	CARTER CST 0450 Montiert 1 + 2 + 3 + 4 + 5 + 6		310514754	
	CARTER CST 0500 Összeszerelve 1 + 2 + 3 + 4 + 5 + 6	CARTER CST 0500 Szerelvény 1 + 2 + 3 + 4 + 5 + 6	CARTER CST 0500 Montiert 1 + 2 + 3 + 4 + 5 + 6		310514755	
1	Fröcsenő védő	Bavette	Spritzschutz	1	510133161	W
2	Pengevédő - Ø350	Carter de disque - Ø350	Plattegehäuse - Ø350	1		S
	Pengevédő - Ø450	Carter de disque - Ø450	Plattegehäuse - Ø450	1		S
	Pengevédő - Ø500	Carter de disque - Ø500	Plattegehäuse - Ø500	1		S
3	Szoelőfej	Busette	Düsen	1	510133110	S
4	Mcsó	Rondelle	Scheibe	1		S
5.	ujj	Manchon	Muffe	1	510133146	S
6.	Vízkapu szelep	Robinet d'eau	Wasserhahn	1	510133147	S

Vágófej / Tête de coupe / Schüsselkopf



POZÍCIÓ	LEÍRÁS	LEÍRÁS	BESCHREIBUNG	QTY	REF	TÍPUS
0	HEAD CST rudak Ø40 Összeszerelve CST 100/120 1 + 2 + 3 + 4 + 5 + 6 + 7 + 8 + 9 + 10	Tête de coupe assemblée Ø40 CST 100/120 1 + 2 + 3 + 4 + 5 + 6 + 7 + 8 + 9 + 10	Kopf CST rudak Ø40 Montiert Ø40 CST 100/120 1 + 2 + 3 + 4 + 5 + 6 + 7 + 8 + 9 + 10		310512010	
0	HEAD CST rudak Ø50 Összeszerelve CST 150/200 1 + 2 + 3 + 4 + 5 + 6 + 7 + 8	Tête de coupe assemblée Ø50 CST 150/200 1 + 2 + 3 + 4 + 5 + 6 + 7 + 8	Kopf CST rudak Ø40 Montiert Ø50 CST 150/200 1 + 2 + 3 + 4 + 5 + 6 + 7 + 8		310514753	
1	Motor tartó - Ø40	Támogató motor Ø40	Motor tartó Ø40	1		S
	Motor tartó - Ø50	Támogató motor Ø50	Motor tartó Ø50	1		S
2	Zsírozó eszköz	Graisseur	Schmierer	1		S
3	Csúsztható vágófej - Ø40	Coulisseau tête de coupe Ø40	Schieber Schlüsselkopf Ø40	1		S
	Csúsztható vágófej - Ø50	Coulisseau tête de coupe Ø50	Schieber Schlüsselkopf Ø50	1		S
4	A kerék tengelye - Ø40	Ax de volant - Ø40	Lenkradachse - Ø40	1		S
	A kerék tengelye - Ø50	Ax de volant - Ø50	Lenkradachse - Ø50	1		S
5.	Kerécsapágy tengelye - Ø40	Palier ax de volant - Ø40	Lager richtet von Lenkrad - Ø40	1		S
	Kerécsapágy tengelye Ø50	Palier ax de volant - Ø50	Lager richtet von Lenkrad - Ø50	1		S
6.	Ajaktömítés - Ø40	Joint à lèvres - Ø40	Lippendichtung - Ø40	1		S
	Ajaktömítés - Ø50	Joint à lèvres - Ø50	Lippendichtung - Ø50	1		S
7	Vágófej vezető gyűrűje - Ø40	Bague de guidage tête de coupe - Ø40	Buchse von Führung Schlüsselkopf - Ø40	1		S
	Vágófej vezető gyűrűje - Ø50	Bague de guidage tête de coupe - Ø50	Buchse von Führung Schlüsselkopf - Ø50	1		S
8.	Szinterezett persely - Ø40	Bague de butée - Ø40	Anschlagaring - Ø40	1		S
	Szinterezett persely - Ø50	Bague de butée - Ø50	Anschlagaring - Ø50	1		S
9.	Vágófej fogantyú csak a 18E001-be tartozik	Poignée de tête de coupe	Griff des Schlüsselkopfes	1		S
10.	Kapcsoló támogatás csak a 18E001-be tartozik	Support d'interrupteur	SchalterSupport	1		S



POZÍCIO.	LEÍRÁS	LEÍRÁS	BESCHREIBUNG	QTY	REF	TÍPUS
3	Egyfázisú motor 2,2 kW 2800 ford / perc - Ø350	Moteur monofázis 2,2 kW 2800 ford / perc - Ø350	Einphasenmotor 2,2 kW 2800 rpm - Ø350	1	510133149	S
	Háromfázisú motor 3 kW 2800 ford / perc - Ø350 / 450	Moteur triphasé 3 kW 2800 rpm - Ø350 / 450	Drehstrommotor 3 kW 2800 rpm - Ø350 / 450	1	510133150	S
	Háromfázisú motor 3,6 kW 1400 rpm - Ø500	Moteur triphasé 3,6 kW 1400 rpm - Ø500	Drehstrommotor 3,6 kW 1400 rpm - Ø500	1	510133148	S
4	Komplett kapcsoló MONO PHASE	Interrupteur complete	Vollständiger Schalter	1	510134619	S
	Teljes kapcsoló TRI PHASE	Interrupteur complete	Vollständiger Schalter	1	310012182	S
5.	A vágófej emelkedési / süllyedési gyűrűje Ø20- fejrudakhoz Ø40 Bague de montage / descente de tête de coupe Ø350 - Ø20	descente de tête de coupe Ø350 - Ø20	Ring des Anstiegs / Abstieg des Schlüsselkopfes Ø350 - Ø20	1	510133341	S
	Ø25 vágófej emelkedési / süllyedési gyűrűje - fejrudakhoz Ø50 Bague de montage / descente de tête de coupe Ø450 / 500/550 - Ø25	descente de tête de coupe Ø450 / 500/550 - Ø25	Ring des Anstiegs / Abstieg des Schlüsselkopfes Ø450 / 500/550 - Ø25	1	510133112	S
6.	Kerék - Ø40 fejrudakhoz	Volant - Ø350	Lenkrad - Ø350	1	510133244	S
	Kerék - Ø50 fejrudakhoz	Volant - Ø450 / 500	Lenkrad - Ø450 / 500	1	510133245	S
7	Háromfázisú motorrögzítő lábak - csak Carter Ø450 / 500 típushoz	Patte de fixation moteur triphasé - Ø450 / 500	Rohrschelle dromstrommotor - Ø450 / 500	1	510133151	S
8.	Kapcsolótámasz - csak Ø50 fejrudakhoz	Support d'interrupteur	SchalterSupport	1	510133227	S
9.	Vágófej fogantyú - csak Ø50 fejrudakhoz	Poignée de tête de coupe	Griff des Schlüsselkopfes	1	510133226	S
	Vágófej vezető gyűrűje	Anneau de guidage de la tête de coupe	Führungsring des Schneidkopfes			
	Szinterelt Bush	Szinterelt Bush	Szinterelt Bush			
	Zsírozó eszköz	Dispositif de graissage	Schmiervorrichtung			
	Ajaktömítés	Közös a lévres	Lippendichtung			
	Vágófej fogantyú	Poignée de tête de coupe	Schneidkopf Griff			
	Kapcsoló támogatás	Támogatás kommutátor	Wechseln Sie die Unterstützung			
	A kerék tengelye	Ax de roue	Achse des Rades			
	Kerékcsoport tengelye	Ax du roulement de roue	Achse des Radlagers			
	Csúsztassa a vágott CST fejt	glissaière tête de coupe CST	Kopf des Schnittes CST schieben			
	Motoros támogatás	Támogatás a Motor-t	Motorunterstützung			

Matricák / Autocollants / Aufkleber:



Pengevédő matricák / Autocollants carter de disque /
Blattschutzaufkleber:



POZÍCIÓ.	LEÍRÁS	LEÍRÁS	BESCHREIBUNG	QTY	REF	TÍPUS
46	CST 100 matricakészlet	Kit d'autocollants CST 100	AufkleberSatz CST 100	1	510131705	S
	CST 120 matricakészlet	Kit d'autocollants CST 120	AufkleberSatz CST 120	1	510131704	S
	CST 150 matricakészlet	Kit d'autocollants CST 150	AufkleberSatz CST 150	1	510131212	S
	CST 200 matricakészlet	Kit d'autocollants CST 200	AufkleberSatz CST 200	1	510131706	S
	Fehér nyíl	Flèche blanche	Weißer Pfeil	1		
	4 piktogram	4 piktogram	4 Piktogramme	1		
	Jobb oldal	Flanc nyálás	gerade Flanke	1		
	Bal oldal	Flanc gauche	Linke Flanke	1		
	Kézi vágás veszélye	Risque de coupure main	Riskiert von Handschnitt	1		

POZÍCIÓ.	LEÍRÁS	LEÍRÁS	BESCHREIBUNG	QTY	REF	TÍPUS
47	Pengevédő matrica Ø350	Autocollants carter de disque Ø350 Autocollants	Blattschutzaufkleber Ø350	1	510131707	S
	Pengevédő matrica Ø450	carter de disque Ø450 Autocollants carter de	Blattschutzaufkleber Ø450	1	510131708	S
	Pengevédő matrica Ø500	disque Ø500	Blattschutzaufkleber Ø500	1	510131709	S
	Norton Clipper Logo Blade guard Norton Clipper	Norton Clipper carter de disque Norton Clipper	Norton Clipper Plattegehäuse	1		
	Logo Blade guard back Logo 3 szalag	carter de disque logo 3 sávós	Norton Clipper Hinterplattegehäuse	1		
			Logo 3 Bänder	1		

Garanciát igényelhet és technikai támogatást kaphat a helyi forgalmazótól, ahol gépek, pótalkatrészek és fogyóeszközök is rendelhetők:

Corvinus Tools Kft.
2086 Tinnye, Bajcsy-Zsilinszky u.1.
Tel: +36 26 335 184
Mobil: +36 70 945 7806
+36 70 601 2418
+36 70 601 2142



E-mail: corvinustools@gmail.com
Web : <https://corvinustoolskft.hu/>