

CST 120 UNO

Pótalkatrész-lista



TÍPUS :

S = pótalkatrész

W = Kopó alkatrész

NA = Nem elérhető

A pótalkatrész-készletek tartalmazzák az összes csavart és csavart, valamint az arra utaló alkatrészeket.

A csavarok és a csavarok a standard szerelvény alkatrészei, amelyeket könnyen megtalálhat a szerelvény standard alkatrészeinek összes kereskedőjénél. A standard szerelés összes alkatrésze minőségi osztályú 8.8.

Javasoljuk, hogy az összeszerelés összes szabványos alkatrészéhez ne használjon 8,8-nál alacsonyabb minőségi fokozatot.

A CLIPPER pótalkatrészeit mindig használni kell.

A gép normál használata miatt a kopó alkatrészeknek egy élettartama korlátozott. Ez az élettartam nagymértékben függ a gép használatának intenzitásától. A kopó alkatrészeket karbantartani, használni és szükség esetén cserélni kell a gyártási jelzéseknek megfelelően. A gép normál használata miatt bekövetkező kopás nem ad garanciát.

Az NA (Not Available) alkatrészek nem érhetők el pótalkatrészként.

TÍPUS :

S = Pièce de rechange W =

Pièce d'usure

NA = nem disponálható

A „Les kits de pièces détachées” tartalmaz minden zenét és zeneszerzőt.

A „Minden összetett szabvány” komponens, a que vous pouvez facilement trouver chez tous les détaillants de composants d'assemblage standard.

Tous les composants d'assemblage standard sont d'une classe de qualité 8.8.

Nincsenek olyan ajánlások, amelyek 8.8-at tartalmaznak az összeállítási szabványokra.

Les pièces de remplacements CLIPPER doivent toujours être utilisées.

Les pièces d'usure ont une durée de vie limitée dans le temps du fait d'une utilisation normale de la machine. Cette durée de vie dépend fortement de l'intensité d'utilisation de la machine. Les pièces d'usure sont à entretenir, à utiliser et le cas échéant à changer selon les indications du fabricant.

A gép normál használatának normál felhasználási módja, nem garantálható. A NA zeneszerzők (nem elérhető) nem elérhetők és nem változtathatók meg.

TYP:

S = Ersatzteile

W = Verschleißteile

NA = Nicht verfügbar

Die Sätze von Ersatzteilen sich enthalten die ganze Schraubenfabrik und die darauf beziehenden Bestandteile.

Die Schraubenfabrik ist ein Standardzusammensetzungsbestandteil, den Sie leicht bei allen Standardeinzelhändler von Zusammensetzungsbestandteilen finden können.

Minden Standardzusammensetzungsbestandteile sind von einer Qualitätsklasse 8.8.

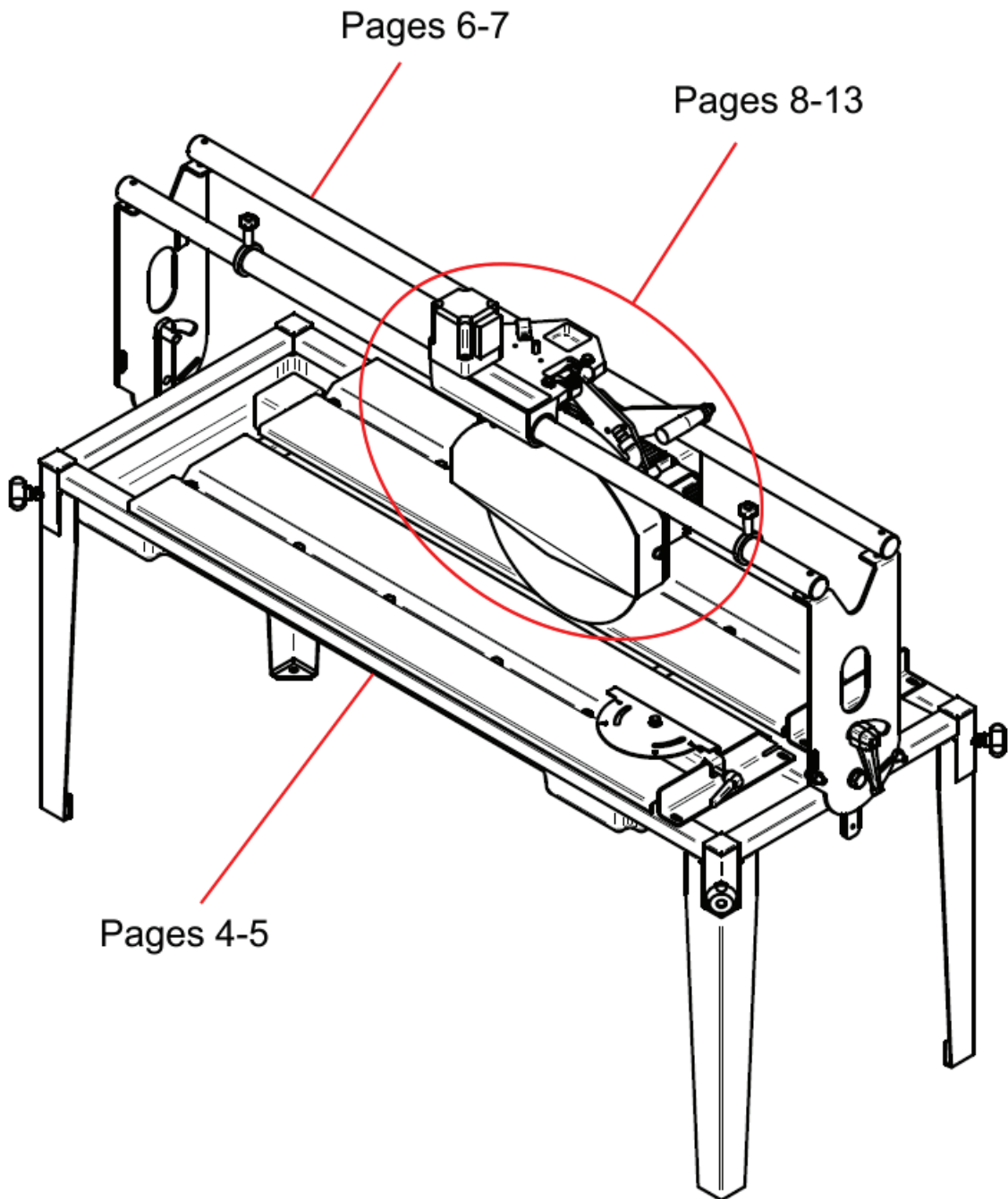
Wir empfehlen, keine Qualitätsklasse unter 8.8 für all Standardzusammensetzungsbestandteile zu benutzen.

Die CLIPPER-Austauschstücke müssen immer benutzt werden.

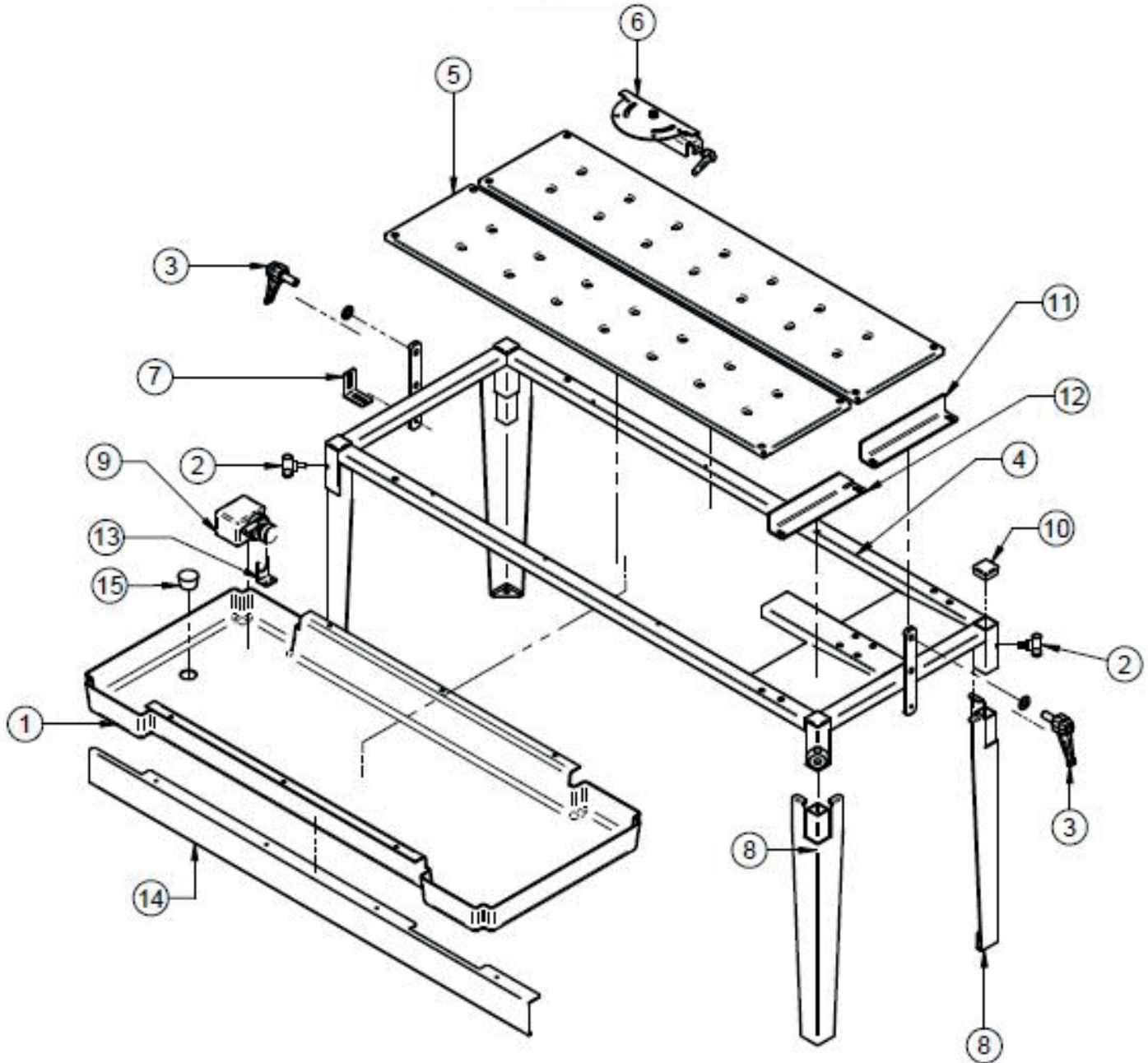
Die Abnutzungsstücke haben eine Lebensdauer, die in der Zeit wegen einer normalen Benutzung der Maschine begrenzt ist. Diese Lebensdauer hängt stark von der Intensität der Benutzung der Maschine ab.

Die Abnutzungsstücke sind zu unterhalten, und gegebenenfalls zu benutzen nach herstellenden Hinweisen zu wechseln. Eine Abnutzung wegen der normalen Benutzung der Maschine gibt einer Garantie kein Recht.

A Die Bestandteile NA (nem elérhető), az Ersatzteil nicht verfügbar.

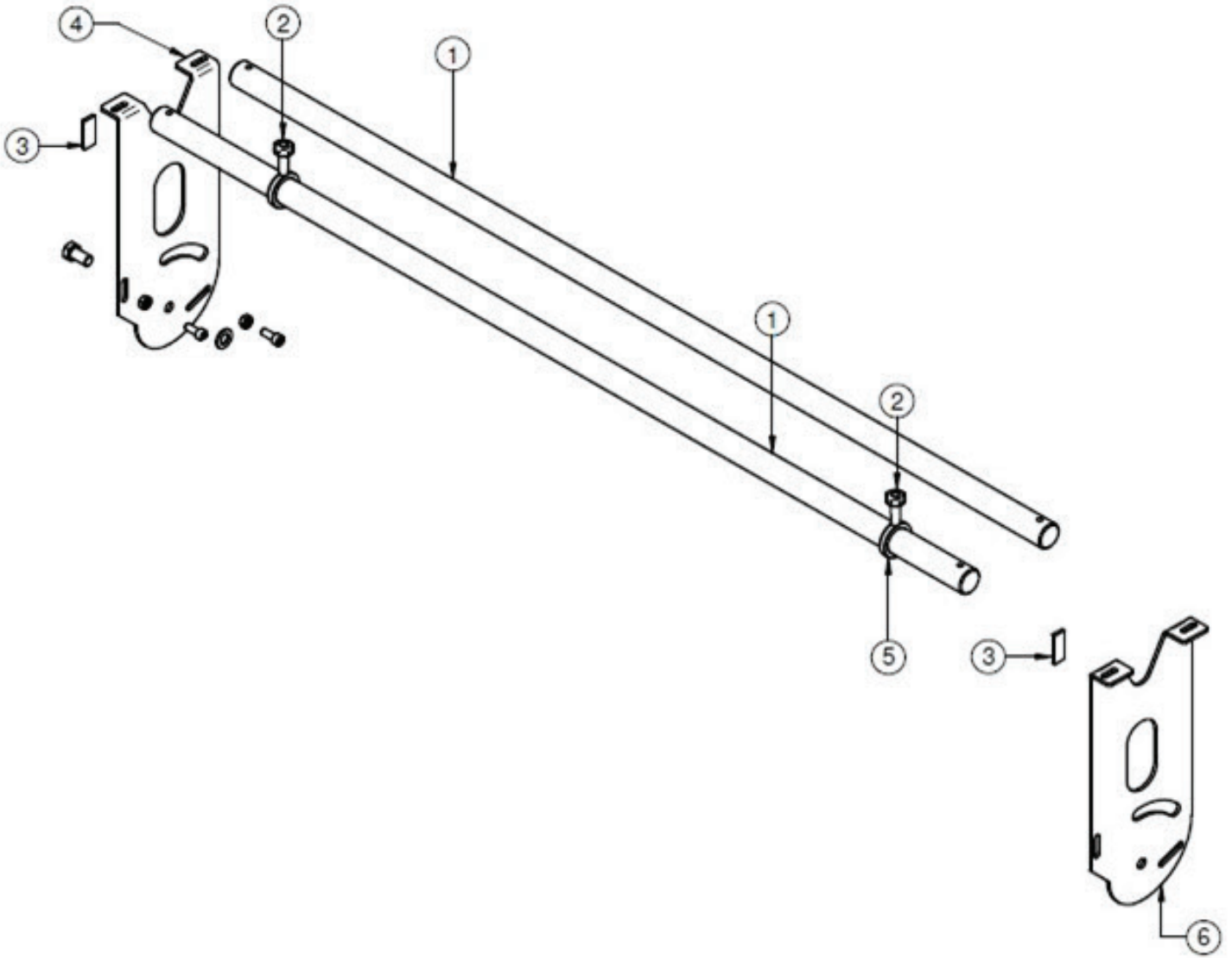


Fő keret / Châssis igazgató / Rahmen



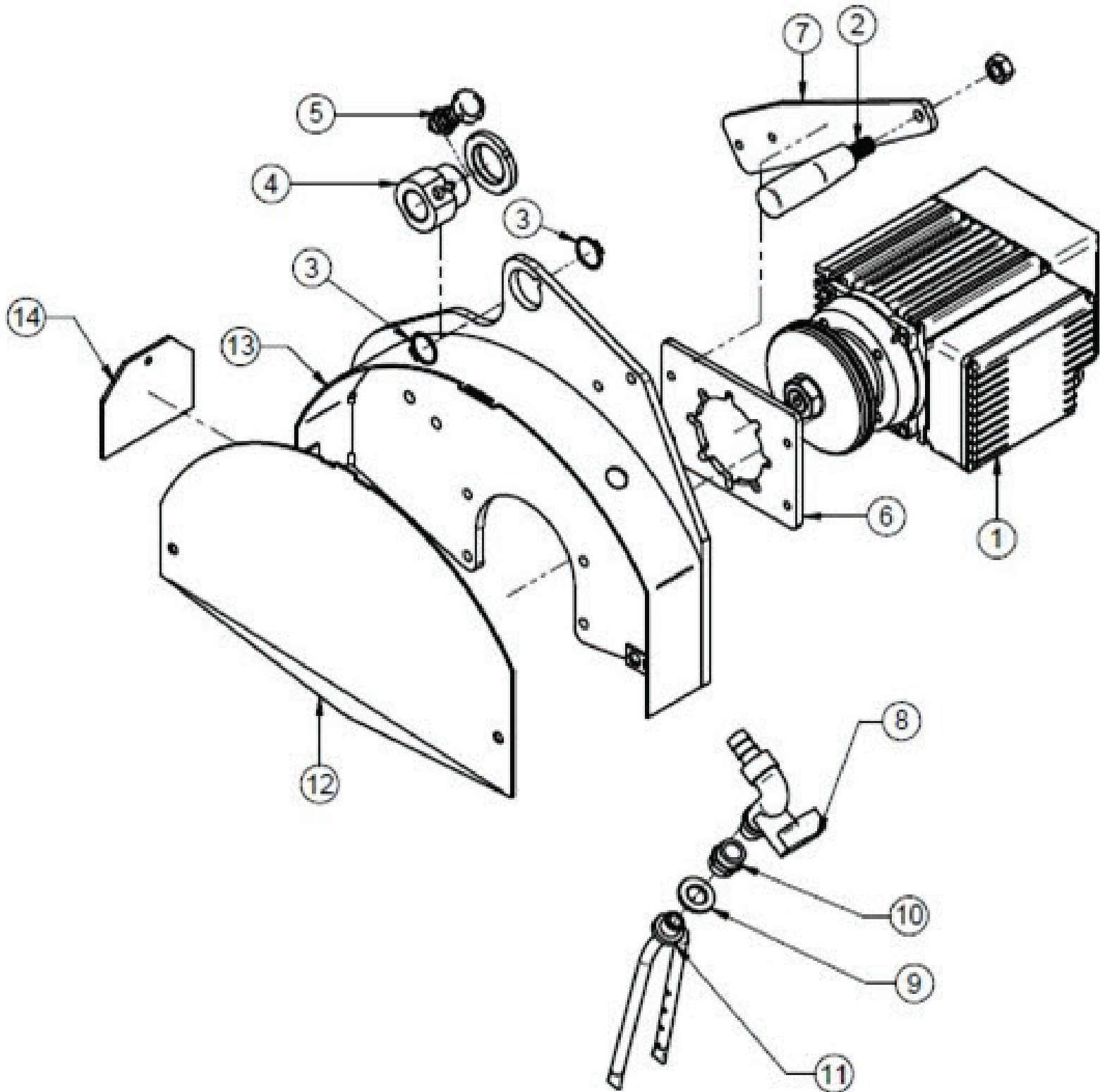
POZÍCIÓ.	LEÍRÁS	LEÍRÁS	BESCHREIBUNG	QTY	REF	TÍPUS
1	Viztartály készlet	Kit réservoir d'eau	Wasserbehälter készlet	1	510134570	NA
2	Biztonsági gomb M10x20	Bouton étoile à tige file M10x20	Feststellschrauben M10x20	4	310005602	S
3	Állítható fogantyú M16X40 (1 készlet)	Poignée beállítható M16X40 (jeu de 1)	Verstellbarer Griff M16X40 (Spiel von 1)	2	510133089	S
4	Frame assy	Káder teljes	Rahmen komp	1	510134571	S
5	Asztal teljes (bal / jobb polc) CST 120	Asztal teljes (tablette gauche et droite) CST 120 Tafel kompl. (linkek / rechtek Tablett) CST 120		1	510134572	S
6	Szögletes vágásvezető egység.	Angolaire coupe guide	Szögletes schneidfóhrer vollständig	1	310479001	S
7	Rögzítő lábak	Rögzítés	Rohrschelle	1	510134573	S
8	Láb (1 készlet)	Pied (jeu de 1)	Fuß (Spiel von 1)	4	510134594	S
9	Vizszivattyú	Pompe à eau	Wasserpumpe	1	310004389	W
10.	Négyzet alakú cső kupakja (40X40)	Bouchon de tube carré (40X40)	Rohr Stöpsel (40X40)	2	510134596	S
11.	Jobb anyagütköző	Butée de matériaux droite	Recht Materialschub	1	510134598	S
12.	Bal anyag áll	Butée de matériaux gauche	Linkek Materialschub	1	510134599	S
13.	Vizszivattyú támogatás	Támogassa a pompe à eau-t	A SupportSatz egy Wassert dob fel	1	510134597	S
14	ELŐ Acéllemez	Tôle frontale	Vorderer Platte	1	510140725	S
15	Dugó a viztartályt	Bouchon bac à eau	Dugó	1	510133047	S

Vezető tengely / Ax de guidage / Leitende Acshe



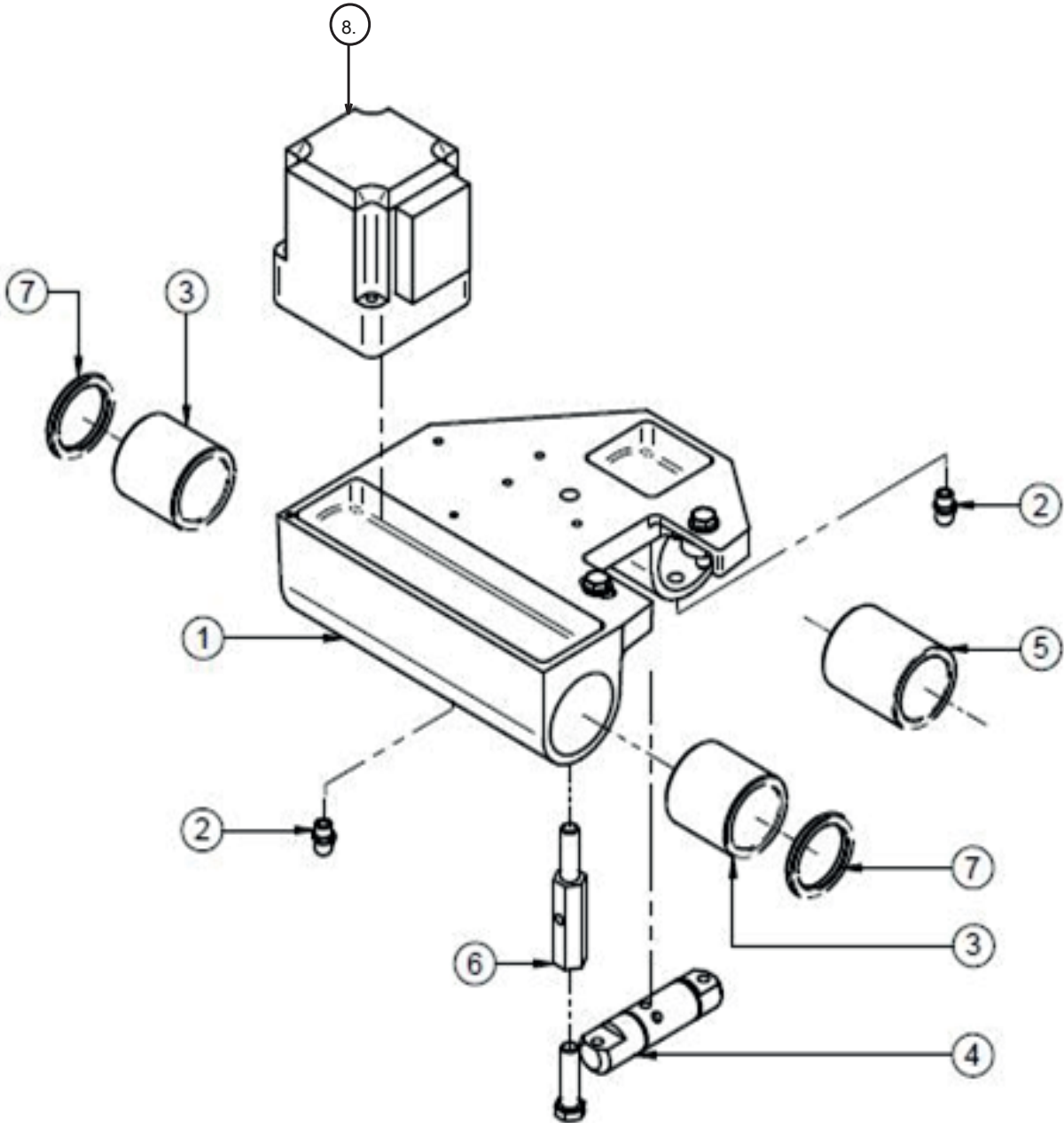
POZÍCIÓ.	LEÍRÁS	LEÍRÁS	BESCHREIBUNG	QTY	REF	TÍPUS
1	Vezető tengely (Ø40 X 1650) (1 készlet) CST 120	Ax de guidage (Ø40 X 1650) (jeu de 1) CST 120	Leitende Achse (Ø40 X 1650) (Spiel von 1) CST 120	1	510134600	S
2	Hüvelykujj csavar Ø30 M8x25 (1 készlet)	Vis de serrage Ø30 M8x25 (jeu de 1)	Druckschraube Ø30 M8x25 (Spiel von 1)	-	510133132	S
3	Távtartó Ø55	Entretoise Ø55	Querstrebe Ø55	1	510134601	S
4	Fogókar - bal	Bras de Maintien - gauche	Aufrechterhaltungsarm - link	1	510134602	S
5.	CST 100 - 120 vágófej mozgatható ütközője	Butée CTS 100 - 120 mobil tête de coupe	Dugó beweglicher Schneidkopf CTS 100 - 120	1	510133271	S
6.	Fogókar - jobb	Bras de Maintien - droit	Aufrechterhaltungsarm - recht	1	510134603	S

Pengevédő / Carter de disque / Plattegehäuse



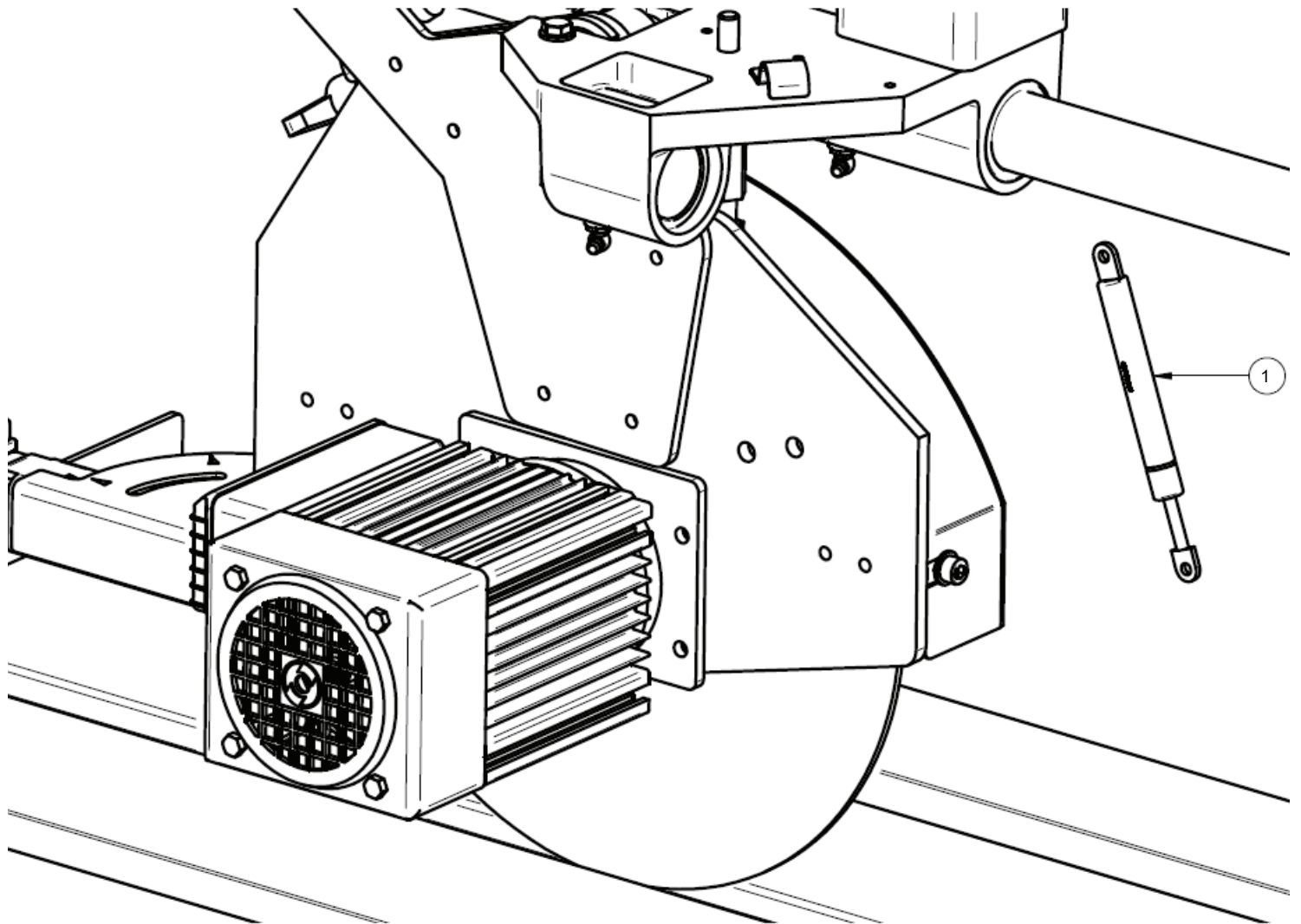
POZÍCIÓ.	LEÍRÁS	LEÍRÁS	BESCHREIBUNG	QTY	REF	TÍPUS
1	Motor	Moteur	Motor	1	510134604	S
2	Fogantyú. Vágófej M12X25	Poignée tête de coupe complète M12x25	Handgriff, kompl. M12X25	1	510134605	S
3	Pattintógyűrű Ø25	Gyűrűk Ø25	Sicherungsring Ø25	2	510134606	S
4	Csuklós motorlethez	Pivot pour plakett moteur	Zapfen für Motor Platte	1	510134608	S
5.	Állítsa le az elforgatható csavart	Vis de butée pivot	Zapfen schubschraube	1	510134609	S
6.	Távtartó motorlemez	Plakett moteur séparatrice	Abstandhalter Motor Platte	1	510134610	S
7	Fogantyú lemez	Plakett poignée	Handgriff Platte	1	510134613	S
8.	Vízcsap	Robinet d'eau	Wasserhahn	1	510133147	S
9.	GALÁNCOSÍTOTT MOSÓ 17X24X1	Rondelle galvanisé 17X24X1	Scheibe 17X24X1	1	510133113	S
10. Ujj		Manchon	Muffe	1	510133146	S
11. Fúvóka - Ø350		Busette - Ø350	Düsen - Ø350	1	510133110	S
12. Fix pengevédő		Carter fixe	Festes Gehäuse	1	510134612	S
13. Mobil pengevédő		Carter mobil	Bewegliches Gehäuse	1	510134614	S
14 Fröcsenő védő		Bavette	Spritzschutz	1	510133161	W

Vágófej / Tête de coupe / Schüsselkopf



POZÍCIÓ.	LEÍRÁS	LEÍRÁS	BESCHREIBUNG	QTY	REF	TÍPUS
1	Csúsztassa az Ø40 vágófejet	Coulisseau tête de coupe Ø40	Schieber Schlüsselkopf Ø40	1	510134616	S
2	Kenőanyag M10X1	Graisseur M10X1	Schmierer M10X1	1	510133229	S
3	Vágófej vezető gyűrűje nincs ajaktömítés Bague de guidage tête de coupe sans joint - ØFührungsring-Schneidkopf ohne Lippendichtungen	guidage tête de coupe sans joint - ØFührungsring-Schneidkopf ohne Lippendichtungen	kopf ohne Lippendichtungen	1	510133274	S
4	Forgótengely	Fejsze forgása	Zapfen Achse	1	510134618	S
5.	Vágófej vezető gyűrűje - Ø350	Bague de guidage tête de coupe - Ø350	Buchse von Führung Schlüsselkopf - Ø350	1	510134617	S
6.	Tengely	Tige	Schaft	1	510134620	S
7	Ajaktömítés - Ø350	Joint à lèvres - Ø350	Lippendichtungen - Ø350	1	510133224	S
8.	Teljes kapcsoló	Interrupteur complete	Vollständiger Schalter	1	510134619	S

Motorrugó / Ressort moteur / Motorstoßdämpfer



POZÍCIO.	LEÍRÁS	LEÍRÁS	BESCHREIBUNG	QTY	REF	TÍPUS
1	Motorrugó	Amortisseur moteur	Motorstoßdämpfer	1	510134621	S

Matricák / Autocollants / Aufkleber:



Pengevédő matricák / Autocollants carter de disque /
Blattschutzaufkleber:



POZÍCIÓ.	LEÍRÁS	LEÍRÁS	BESCHREIBUNG	QTY	REF	TÍPUS
	CST 200 matricakészlet	Kit d'autocollants CST 200	AufkleberSatz CST 200	1	510131211	S
	Fehér nyíl	Flèche blanche	Weißer Pfeil	1		
	4 piktogram	4 piktogram	4 Piktogramme	1		
	Jobb oldal	Flanc nyálás	gerade Flanke	1		
	Kézi vágás veszélye	Risque de coupure main	Riskiert von Handschnitt	1		

Garanciát igényelhet és technikai támogatást kaphat a helyi forgalmazótól, ahol gépek, pótalkatrészek és fogyóeszközök is rendelhetők:

Corvinus Tools Kft.
 2086 Tinnye, Bajcsy-Zsilinszky u.1.
 Tel: +36 26 335 184
 Mobil: +36 70 945 7806
 +36 70 601 2418
 +36 70 601 2142



E-mail: corvinustools@gmail.com
 Web : <https://corvinustoolskft.hu/>

POZÍCIÓ.	LEÍRÁS	LEÍRÁS	BESCHREIBUNG	QTY	REF	TÍPUS
47	47 Pengevédő matrica Ø350	Autocollants carter de disque Ø350	Blattschutzaufkleber Ø350	1	510134589	S
	Norton Clipper Logo Blade guard Norton Clipper	Norton Clipper carter de disque Norton Clipper	Norton Clipper Plattegehäuse	1		
	Logo Blade guard back Logo 3 szalag	carter de disque logo 3 sávós	Norton Clipper Hinterplattegehäuse	1		
			Logo 3 Bänder	1		