

# CST 100-120 ALU

Pótalkatrész-lista



**NORTON**  
SAINT-GOBAIN®

**clipper®**

## TÍPUS :

S = pótalkatrész

W = Kopó alkatrész

NA = Nem elérhető

A pótalkatrész-készletek tartalmazzák az összes csavart és csavart, valamint az arra utaló alkatrészeket.

A csavarok és a csavarok a standard szerelvény alkatrészei, amelyeket könnyen megtalálhat a szerelvény standard alkatrészeinek összes kereskedőjénél.

A standard szerelés összes alkatrésze minőségi osztályú 8.8.

Javasoljuk, hogy az összeszerelés összes szabványos alkatrészéhez ne használjon 8,8-nál alacsonyabb minőségi fokozatot.

A CLIPPER pótalkatrészeit mindig használni kell.

A gép normál használata miatt a kopó alkatrészeknek egy élettartama korlátozott. Ez az élettartam nagymértékben függ a gép használatának intenzitásától.

A kopó alkatrészeket karbantartani, használni és szükség esetén cserélni kell a gyártási jelzéseknek megfelelően.

A gép normál használata miatt bekövetkező kopás nem ad garanciát. Az NA (Not Available) alkatrészek nem érhetőek el pótalkatrészként.

## TÍPUS :

S = Pièce de rechange W =

Pièce d'usure NA = Nem

disponálható

A „Les kits de pièces détachées” tartalmaz minden zenét és zeneszerzőt.

A La visserie est un komponens szabvány, a que vous pouvez facilement trouver chez tous les détaillants de composants d'assemblage standard.

Tous les composants d'assemblage standard sont d'une classe de quality 8.8.

Sok ajánlás a ne pas utiliser une classe de quality inférieure à 8.8 pour tous les composants d'assemblage szabványokról.

Les pièces de remplacements CLIPPER doivent toujours être utilisées.

Les pièces d'usure ont une durée de vie limitée dans le temps du fait d'une utilisation normale de la machine. Cette durée de vie dépend fortement de l'intensité d'utilisation de la machine. Les pièces d'usure sont à entretenir, à utiliser et le cas échéant à changer selon les indications du fabriquant.

A gép normál használatának normál felhasználási módja, nem garantálható. A NA zeneszerzők (nem elérhető) nem elérhető és nem változtathatók meg.

## TYP:

S = Ersatzteile

W = Verschleißteile

NA = Nicht verfügbar

Die Sätze von Ersatzteilen sich enthalten die ganze Schraubenfabrik und die darauf beziehenden Bestandteile.

Die Schraubenfabrik ist ein Standardzusammensetzungsbestandteil, den Sie leicht bei allen Standardeinzelhändler von Zusammensetzungsbestandteilen finden können.

Minden Standardzusammensetzungsbestandteile sind von einer Qualitätsklasse 8.8.

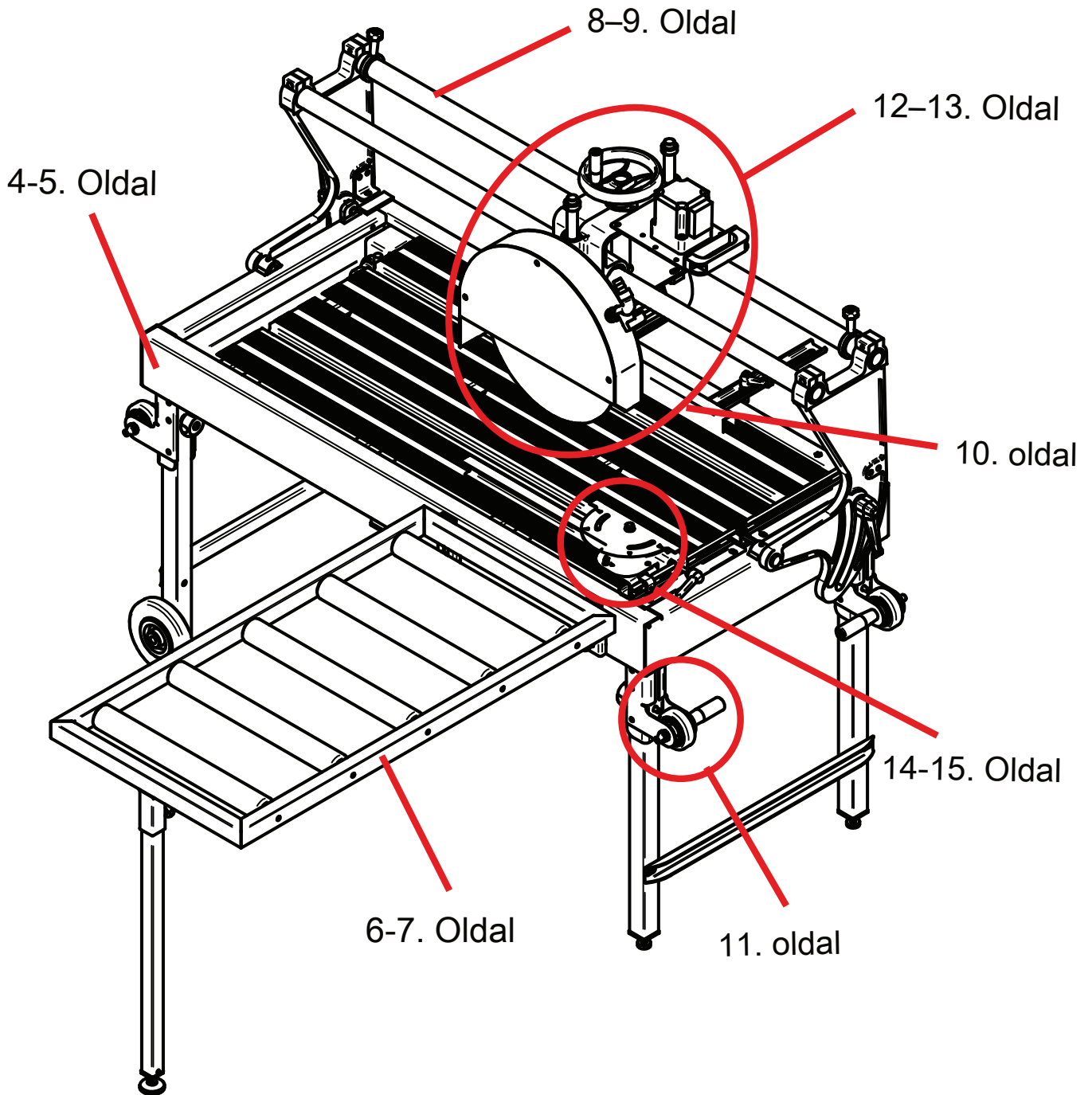
Wir empfehlen, keine Qualitätsklasse unter 8.8 für all Standardzusammensetzungsbestandteile zu benutzen.

Die CLIPPER-Austauschstücke müssen immer benutzt werden.

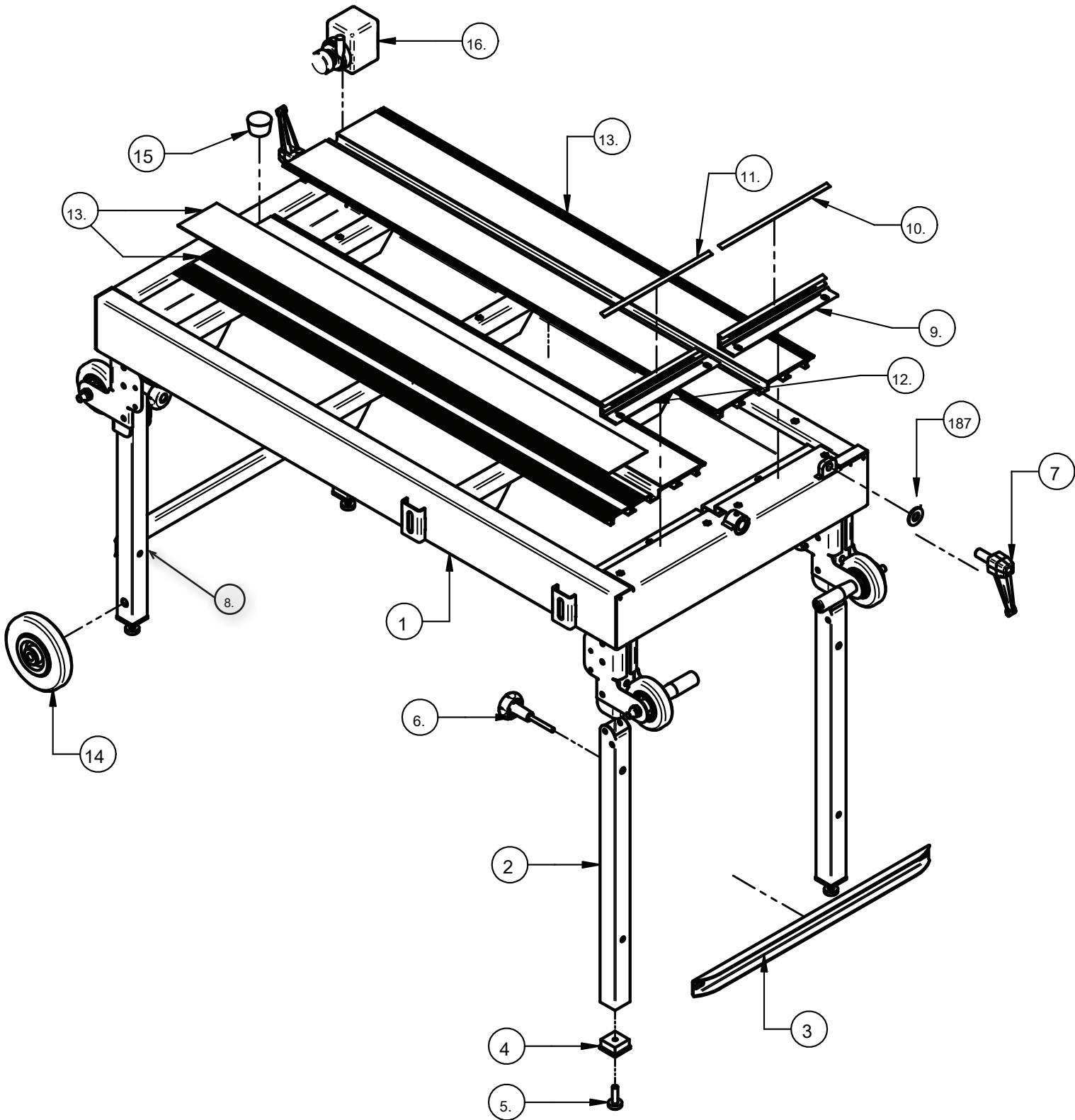
Die Abnutzungsstücke haben eine Lebensdauer, die in der Zeit wegen einer normalen Benutzung der Maschine begrenzt ist. Diese Lebensdauer hängt stark von Intensität der Benutzung der Maschine ab.

Die Abnutzungsstücke sind zu unterhalten, und gegebenenfalls zu benutzen nach herstellenden Hinweisen zu wechseln. Eine Abnutzung wegen der normalen Benutzung der Maschine gibt einer Garantie kein Recht.

A Die Bestandteile NA (nem elérhető), az Ersatzteil nicht verfügbar.

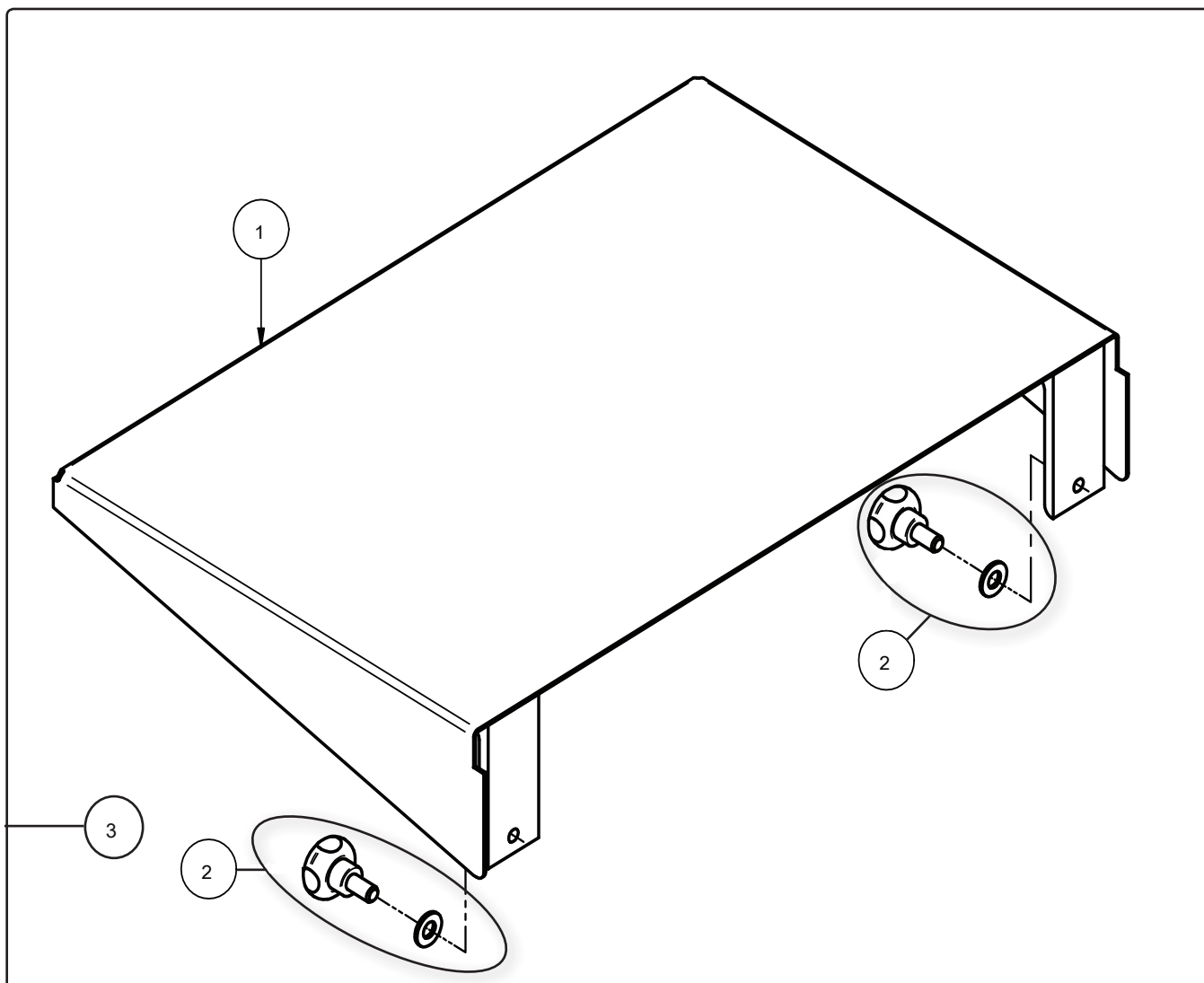


Fő keret / Châssis igazgató / Rahmen



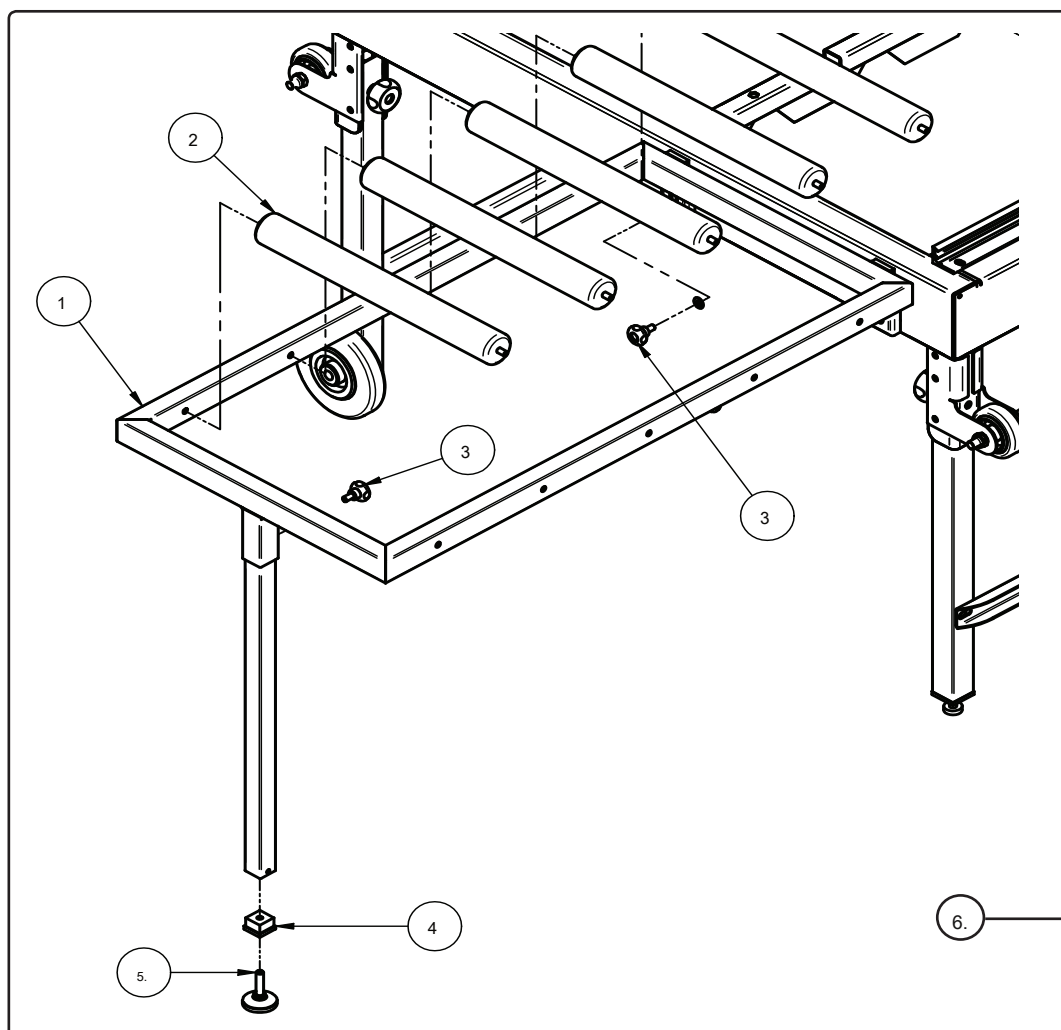
pozíció	LEÍRÁS	LEÍRÁS	BESCHREIBUNG	QTY	REF	TÍPUS
1	Keret CST 100 ALU	Châssis CST 100 ALU	Rahmen CST 100 ALU	1	510136238	S
	Keret CST 120 ALU	Châssis CST 120 ALU	Rahmen CST 120 ALU	1	510136274	S
2	Jobb láb	Pied droit	Recht Fuß	1	510136275	S
3	Link sáv	Barre de liaison pieds	Transportverbindungsstange	1	510136287	S
4	Gumialap	Patin en gomme	Gummischuh	1	510136288	S
5.	Szintező csavar	Vis de mise à niveau	Bereitstellung Schraube	1	510136260	S
6.	Csillagomb menetes csavarral	Bouton étoile à tige filetée	Sterne knopf mit gewinde bolzen	1	510136261	S
7	Indexálható fogantyú	Poignée indexelhető	Verstellbarer Griff	1	510133089	S
8.	Láb balra	Pied gauche	Linkek Fuß	1	510142507	S
9.	Egyenes anyagütköző	Butée de matériaux droite	Recht Materialschub	1	510133086	S
10.	Jobb matrica végzett vonalzó	Autocollant réglette graduée droite	Az Aufkleber újratermeli az abgestuft Lineal-t	1	510133087	S
11.	Bal matrica végzett vonalzó	Autocollant réglette graduée gauche	Az Aufkleber linkeli az abgestuft Lineal-t	1	510133084	S
12.	Bal anyagütköző	Butée de matériaux gauche	Linkek Materialschub	1	510133088	S
13.	CST 100 ALU táblázat RUBBERTParbolteecCtSiottin100 ALU-val		Tisch CST 100 ALU	2	510136262	S
	CST 120 ALU táblázat RUBBERTParbolteecCtSiottin120 ALU-val		Tisch CST 120 ALU	2	510136263	S
14	Kerék	Kicsapongó	Räder	1	510136294	S
15	Dugó a viztartályt	Bouchon de bac à eau	Stöpsel des Behälters an Wasser	1	510133047	S
16.	Vízszivattyú	Pompe à eau	Wasserpumpe	1	510133045	W
17.	Mosó	Rondelle	Mosó	1	510142514	W

## Asztali kiterjesztés / Extension de table / Erweiterung der Tafel



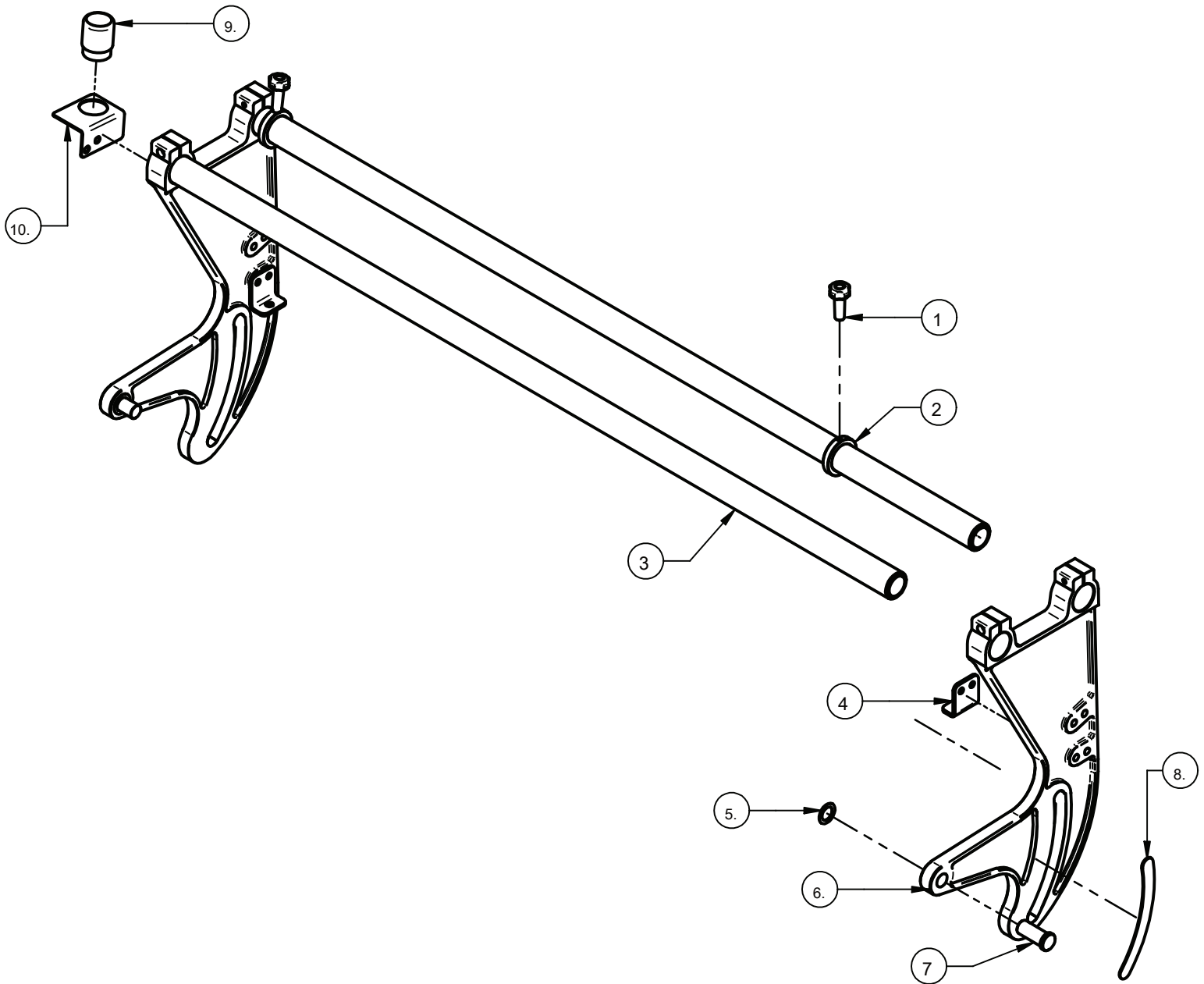
POZÍCIÓ	LEÍRÁS	LEÍRÁS	BESCHREIBUNG	QTY	REF	TÍPUS
1	Táblázatlap	Tôle de la asztal	Tischblech	1	510136277	S
2	Csillaggomb menetes csavarral	Bouton étoile à tige filetée	Sterne knopf mit gewinde bolzen	1	510133090	S
	Csillaggomb	Bouton étoile	Sterne knopf	1		
	Mosó	Rondelle	Scheibe	1		
3	A táblázat kiegészítése	A táblázat kiterjesztése kész	Erweiterung der Tisch kompl.	1	310478997	S
	Kiterjesztés	Kiterjesztés	Erweiterung	1		
	Csillaggomb menetes csavarral	Bouton étoile à tige filetée	Sterne knopf mit gewinde bolzen	1		
	Mosó	Rondelle	Scheibe	1		

## Tartozék asztali görgős meghosszabbítás / Accessoire d'extension de rouleaux / Zubehörteil Rollenerweiterung der Tafel



pozíció	LEÍRÁS	LEÍRÁS	BESCHREIBUNG	QTY	REF	TÍPUS
1	Hosszabbító keret tartozék	Cadre d'extension kiegészítők	Erweiterungsrahmen Zubehörteil	1	510136278	S
2	Henger	Rouleau	Rolle	1	510136279	S
3	Csillaggomb menetes csavarral	Bouton étoile à tige filetée	Sterne knopf mit gewinde bolzen	1	510142422	S
4	Gumialap	Patin en gomme	Gummischuh	1	510136281	S
5.	Szintező csavar	Vis de mise à niveau	Bereitstellung Schraube	1	510136282	S
6.	Tartozék szerelés	Együttes kiegészítő	Zubehörteil kompl.	1	310478999	S
	Hosszabbító keret tartozék	Cadre d'extension kiegészítők	Erweiterungsrahmen Zubehörteil	1	0	0
	Henger	Rouleau	Rolle	1	0	0
	Csillaggomb menetes csavarral	Bouton étoile à tige filetée	Sterne knopf mit gewinde bolzen	1	0	0
	Gumialap	Patin en gomme	Gummischuh	1	0	0
	Szintező csavar	Vis de mise à niveau	Bereitstellung Schraube	1	0	0

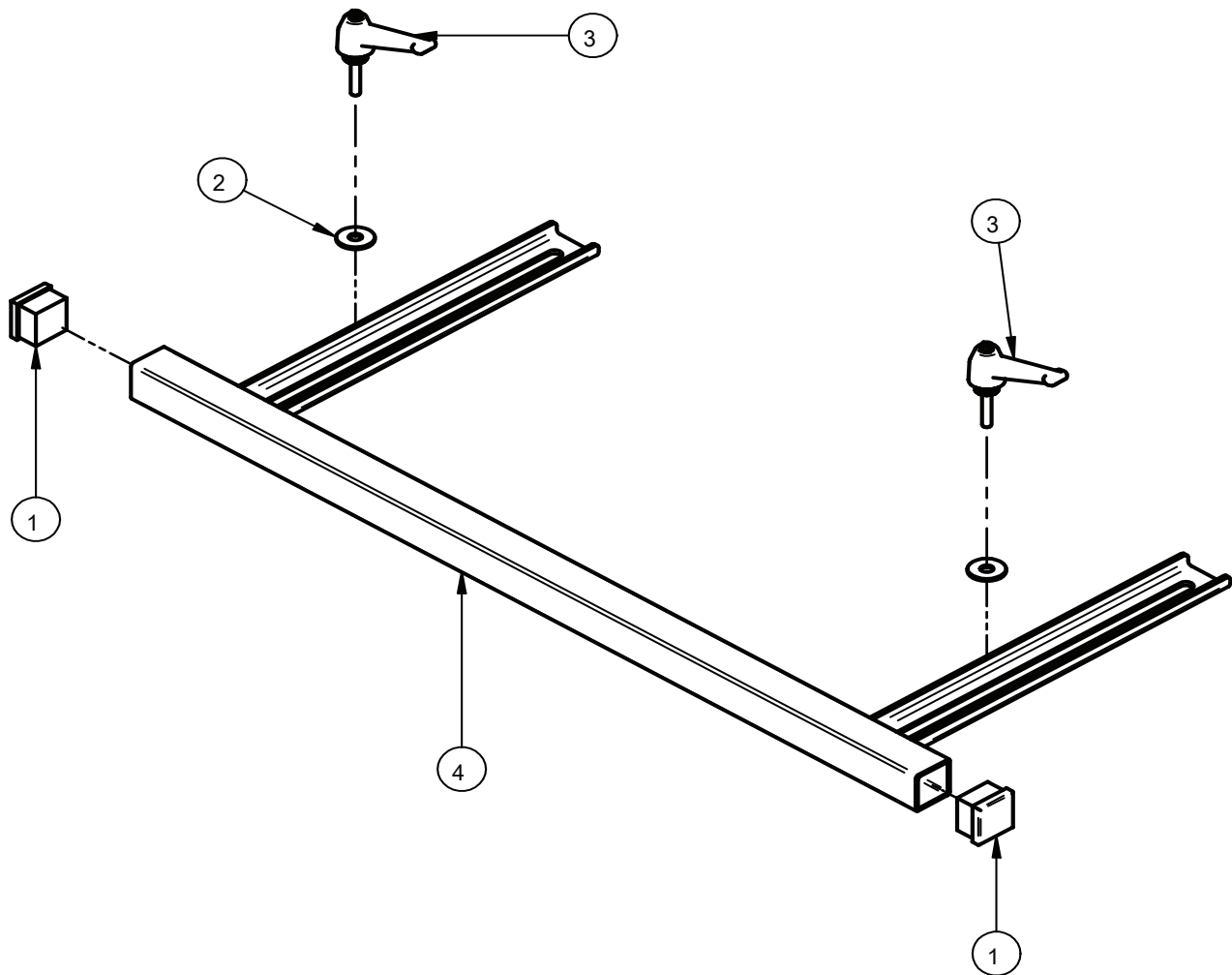
Vezető tengely / Ax de guidage / Leitende Achse





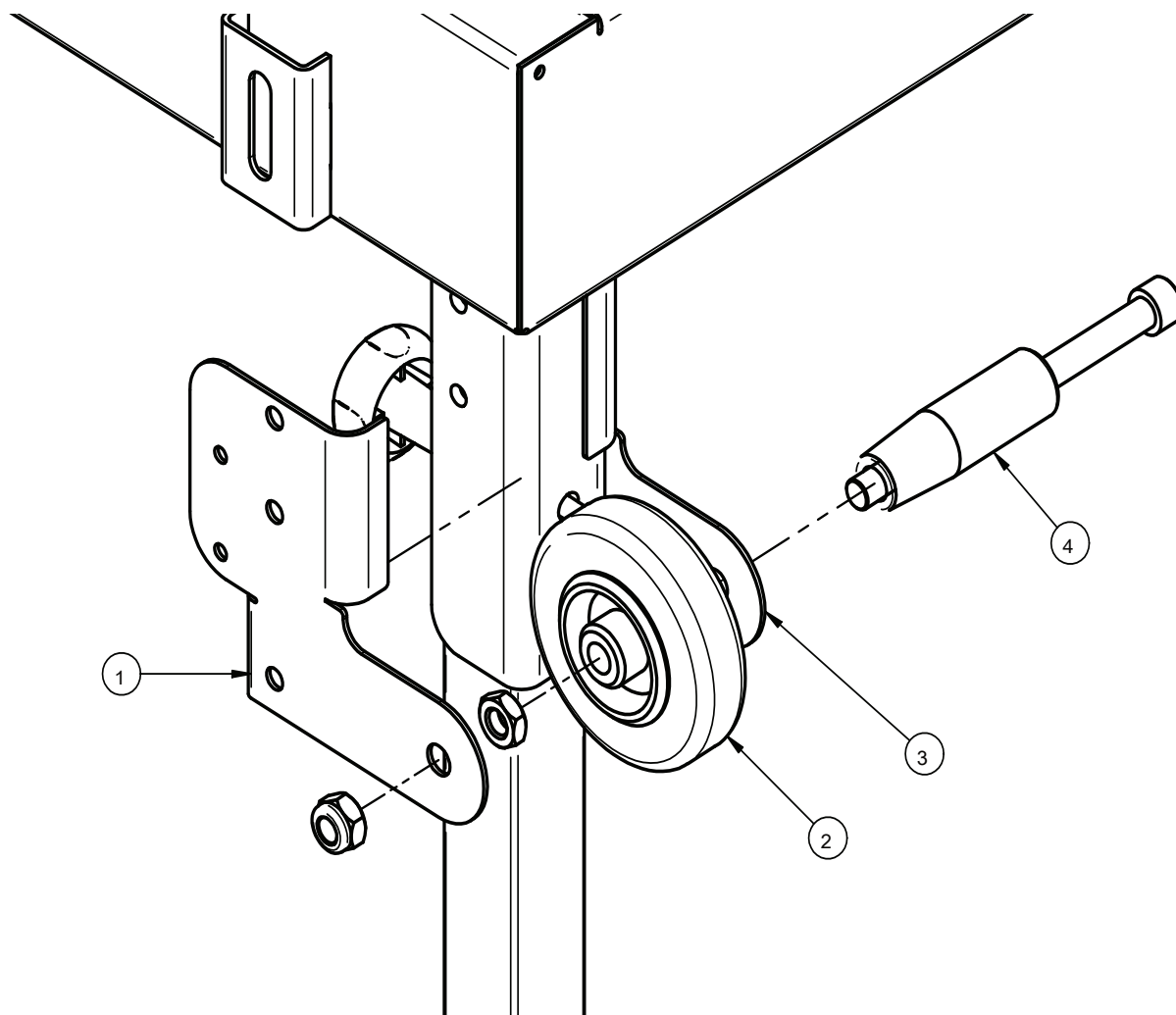
pozíció	LEÍRÁS	LEÍRÁS	BESCHREIBUNG	QTY	REF	TÍPUS
1	hüvelykujj csavar	Vis de serrage	Druckschraube	1	510133132	S
2	A vágófej mozgatható ütközője	Butée mobile de tête de coupe	Beweglicher Anschlag des Schüsselkopfes	1	510133271	S
3	Vezető tengely CST 100 ALU	CST 100 ALU iránymutatás	Leitende Achse CST 100 ALU	1	510136280	S
	Vezető tengely CST 120 ALU	CST 120 ALU iránymutatás	Leitende Achse CST 120 ALU	1	510136297	S
4	90 °-os hátsó ütköző	Butée d'angle à 90 °	Ähltsa meg Winkelt 90 ° -kal	1	510136308	S
5	Alátét	Rondelle	Scheibe	1	510133265	S
6	Fogókar	Bras de Maintien	Aufrechterhaltungsarm	1	510136309	S
7	A vágófej forgástengelye	Ax de pivot de tête de coupe	Achse des Angelpunktes des Schüsselkopfes	1	510136310	S
8	Matrica szögjelzője	Autocollant indicur d'angle	Aufkleber Winkelanzeige	1	510136311	S
9	CSATLAKOZÁS PVC DIAM. 29 KÁBELCSATLAKOZÁSHOZ	EN PVC DIAM. 29 POUR KÁBEL ANSCHLUSS PVC Ø29	BÜRKABEL	1	510139447	S
10	CSATLAKOZÁS	KAPCSOLAT	ANSCHLUSS	1	510139448	S

Opcionális visszavágó ütköző / Butée de coupe en option / Schneidan- schlag fakultativ



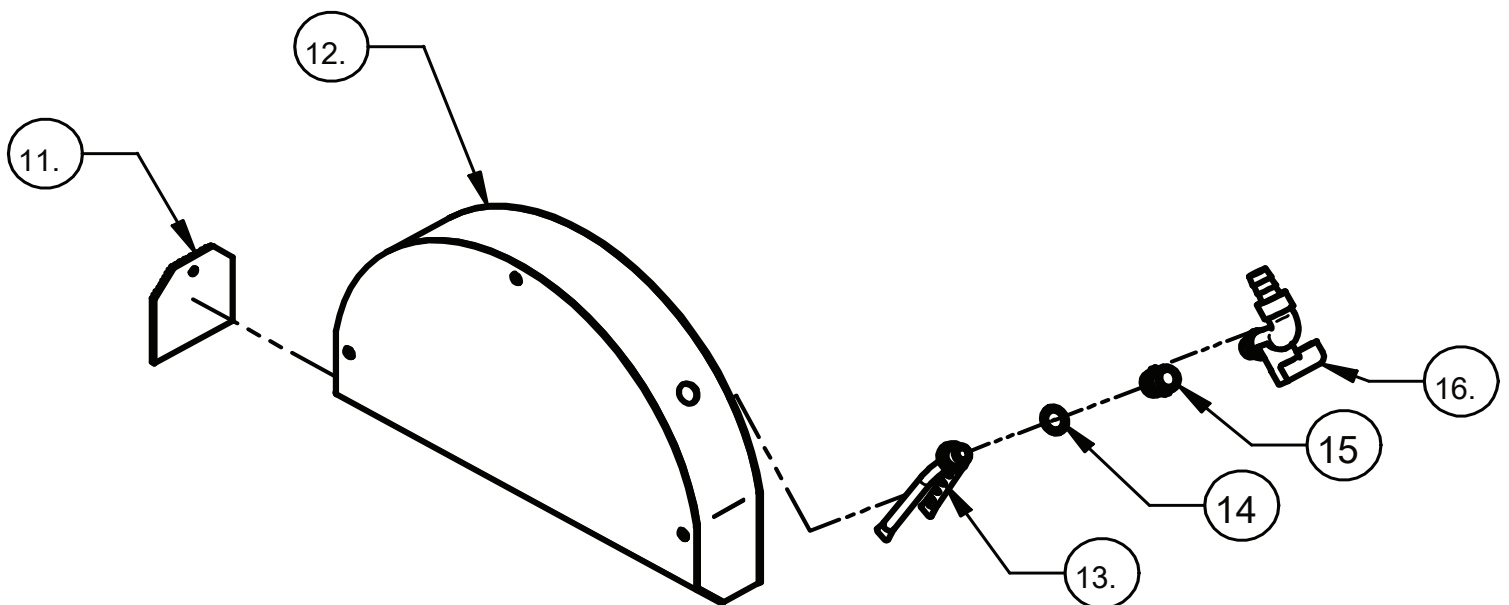
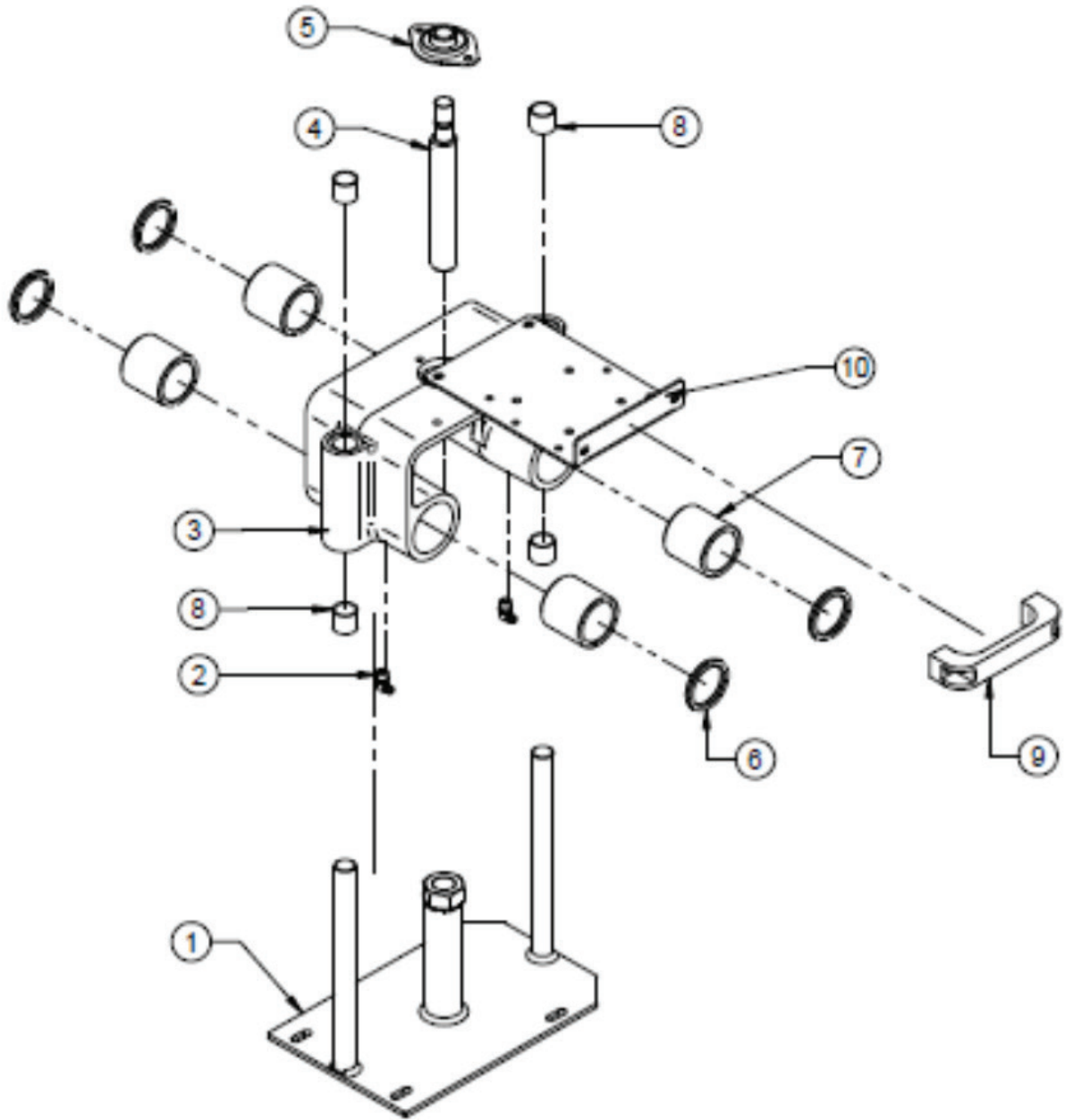
pozíció	LEÍRÁS	LEÍRÁS	BESCHREIBUNG	QTY	REF	TÍPUS
1	cső kupak	Embout cső	Stopfen Rohr	1	510136312	S
2	indexelhető fogantyú 2 + 3	Poignée indexelhető 2 + 3	Indexierbar Griff 2 + 3	1	310006108	S
	Fogantyú	Poignée	Griff	1		
	Mosó	Rondelle	Scheibe	1		
4	Visszaütköző keret CST 100 ALU	Cadre de butée CST 100 ALU	Anschlagrahmen CST 100 ALU	1	510136314	S
	Hátsó ütköző keret CST 120 ALU	CST 120 ALU Cadre de butée	Anschlagrahmen CST 120 ALU	1	510136316	S

## Szállító fogantyú / Poignée de transport / Tragegriff

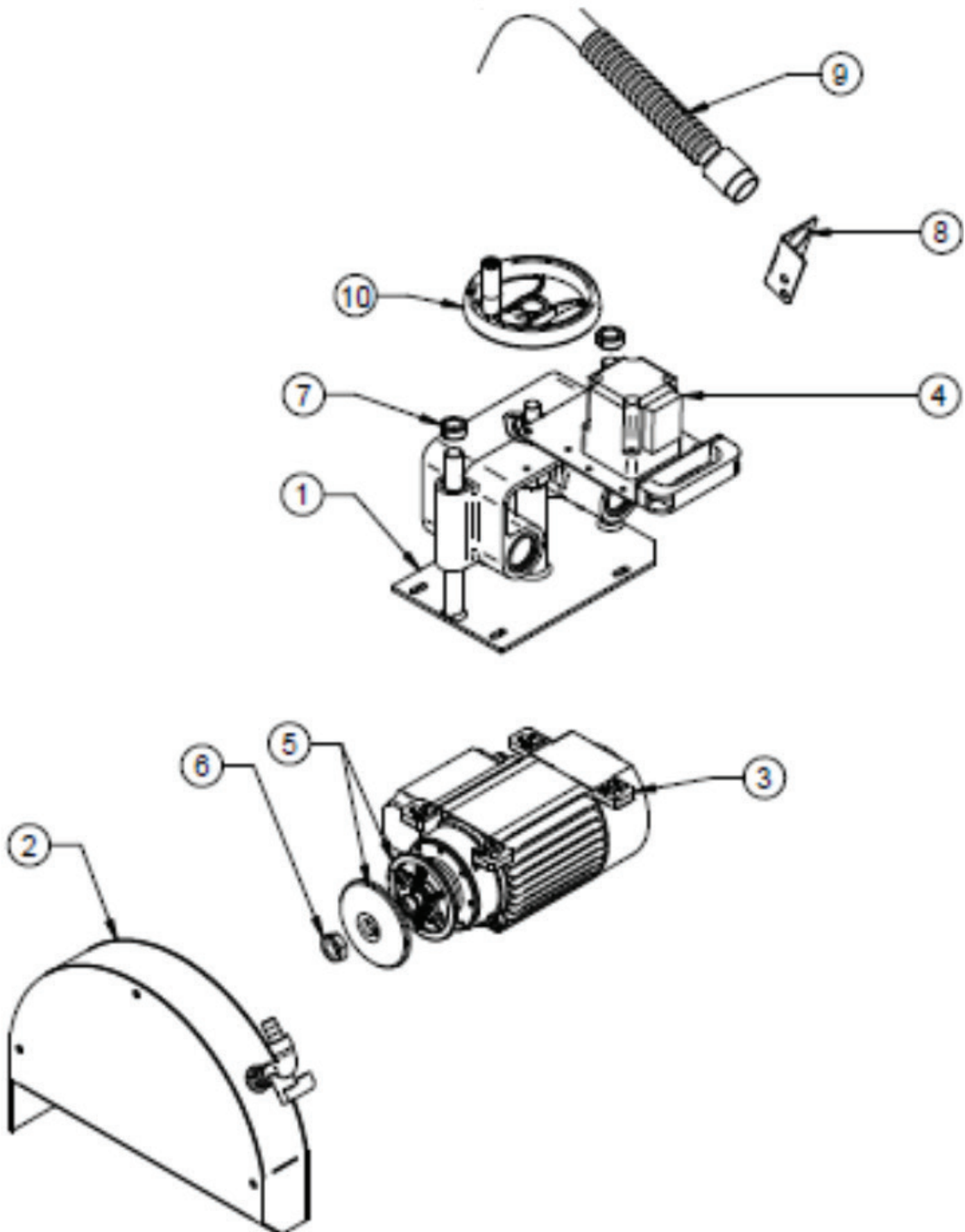


pozíció	LEÍRÁS	LEÍRÁS	BESCHREIBUNG	QTY	REF	TÍPUS
0	Kerék szállító fogantyú Összeszerelve felidézi pos. 1 + 2 + 3 + 4	Poignée de transport teljes	Transportgriff kompl.	1	310512016	S
1	Keréktámasz 1 + 3 1 (az egyetlen kód tartalmazza az n.2 Support de roue 1 + 3 -t oldalsó részek)		Räder Träger 1 + 3	1		S
2	kerék	Kicsapongó	Räder	1		S
4	Szállító fogantyú	Poignée de transport	Transportgriff	1		S

Vágófej / Tête de coupe / Schüsselkopf

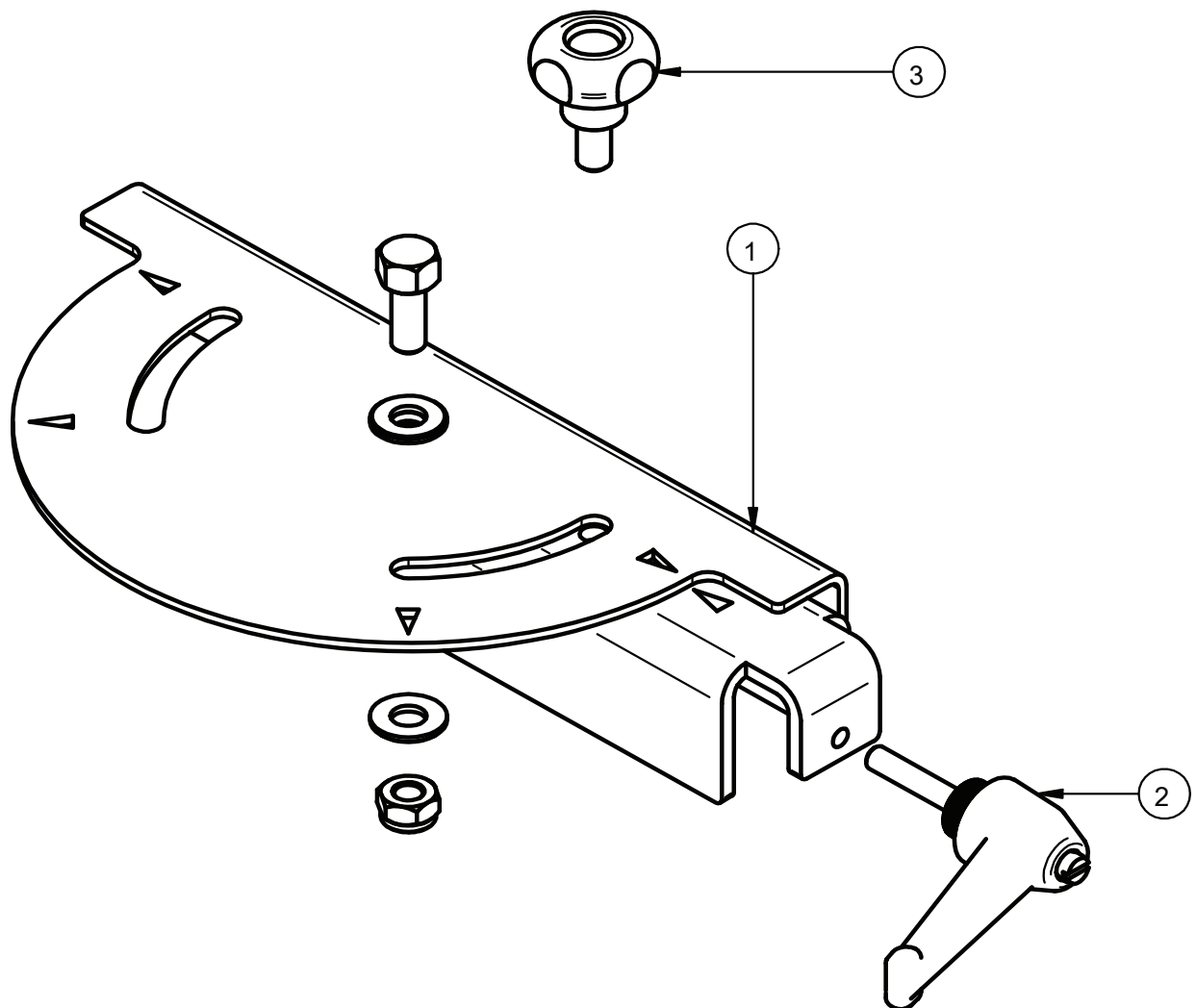


POZÍCIÓ.	LEÍRÁS	LEÍRÁS	BESCHREIBUNG	QTY	REF	TYP
1	Motoros támogatás	Támogatás moteur	MotorSupport	1	310005927	S
2	Greasers	Graisser	Schmierer	1	510133229	S
3	Csúsztassa a vágás fejét A	Coulisseau tête de coupe Ax de	Schieber Schlüsselkopf	1	310006279	S
4	kerék tengelye - Ø40	volant - Ø350	Lenkradachse - Ø350	1	510133230	S
5.	Kerékcsoport tengelye - Ø40	Palier ax de volant - Ø350 Joint à	Lager richtet von Lenkrad - Ø350	1	510133232	S
6.	ajaktömítés - Ø40	lèvre - Ø350	Lippendichtung - Ø350	1	510133224	S
7	Vágófej vezető gyűrűje - Ø40 zsugorított	Bague de guidage tête de coupe - Ø350	Buchse von Führung Schlüsselkopf - Ø350	1	510133274	S
8.	persely - Ø40	Bague de butée - Ø350 / 450/500	Anschlagsring - Ø350 / 450/500	1	510142685	s
9.	Vágófej fogantyú	Poignée de tête de coupe Support	Griff des Schlüsselkopfes	1	510133226	S
10.	Kapcsoló támogatás	d'interrupteur	SchalterSupport	1	510133227	S
11.	Fröccsenő védő	Bavette	Spritzschutz	1	510133161	W
12.	Pengevédő - Ø350	Carter de disque - Ø350 Carter	Plattegehäuse - Ø350	1	510133158	S
	Pengevédő - Ø450	de disque - Ø450 Carter de	Plattegehäuse - Ø450	1	510133159	S
	Pengevédő - Ø500 fúvóka	disque - Ø500 Busette - Ø350	Plattegehäuse - Ø500	1	510133160	S
13.	- Ø350		Düsen - Ø350	1	510133110	S
14	Mosó	Rondelle	Scheibe	1	510133113	S
15	ujj	Manchon	Muffe	1	510133146	S
16.	Vízcsap	Robinet d'eau	Wasserhahn	1	510133147	S



POZÍCIÓ.	LEÍRÁS	LEÍRÁS	BESCHREIBUNG	QTY	REF	TYP
1	Vágófej Összeszerelt CST 100-120	Tête de coupe Assemblé CST 100-120	Schusselkopf zusammengebaut CST 100-120		310512010	S
2	CARTER CST Ø350 összeszerelve CARTER	CARTER CST Ø350 Assemblé CARTER	Plattegehäuse CST Ø350 zusammengebaut Plattegehäuse	1	310512012	S
	CST Ø450 összeszerelve CARTER CST	CST Ø450 Assemblé CARTER CST Ø500	CST Ø450 zusammengebaut Plattegehäuse CST Ø500		310514754	S
	Ø500 összeszerelve	Assemblé	zusammengebaut		310514755	S
3	Egyfázisú motor 2,2 kW 2800 ford / perc - Carter Ø350	Moteur monofázis 2,2 kW 2800 ford / perc - Ø350	Einphasenmotor 2,2 kW 2800 rpm - Ø350	1	510133149	S
	Háromfázisú motor 3 kW 2800 ford / perc - Carter Ø350 / 450	Moteur triphasé 3kW 2800rpm - Ø350 / 450	Dreiphasenmotor 3kW 2800rpm - Ø350 / 450	1	510133150	S
	Háromfázisú motor 3,6 kW 1400 1 / min - Carter Ø500	Moteur triphasé 3,6kW 1400rpm - Ø500	Dreiphasenmotor 3,6kW 1400rpm - Ø500	1	510133148	S
4	Komplett kapcsoló MONO PHASE Komplett	Interrupteur complete	Vollständiger Schalter	1	510134619	S
	kapcsoló TRI PHASE Karimák elől és hátul	Interrupteur complete	Vollständiger Schalter	1	310012182	S
5.		Lámpák avant et arrière Ecrou	Vorne und hinten Flansche Flansche	1	310496666	S
6.	Anyá Ø20 motorkarimák	pour flasques	Mutter	1	310005931	S
7	reteszelő gyűrűjéhez	Bague de serrage Ø20 Ecrou	Arrettierring	1	510133341	S
8.	KAPCSOLAT	pour flasques	Flansche Mutter	1	510139448	S
9.	MŰANYAG CSŐ	Bague de serrage Ø20 Volant -	Arrettierring	1	510142704	S
10.	Kerék - Ø40	Ø350	Lenkrad - Ø350	1	510133244	S

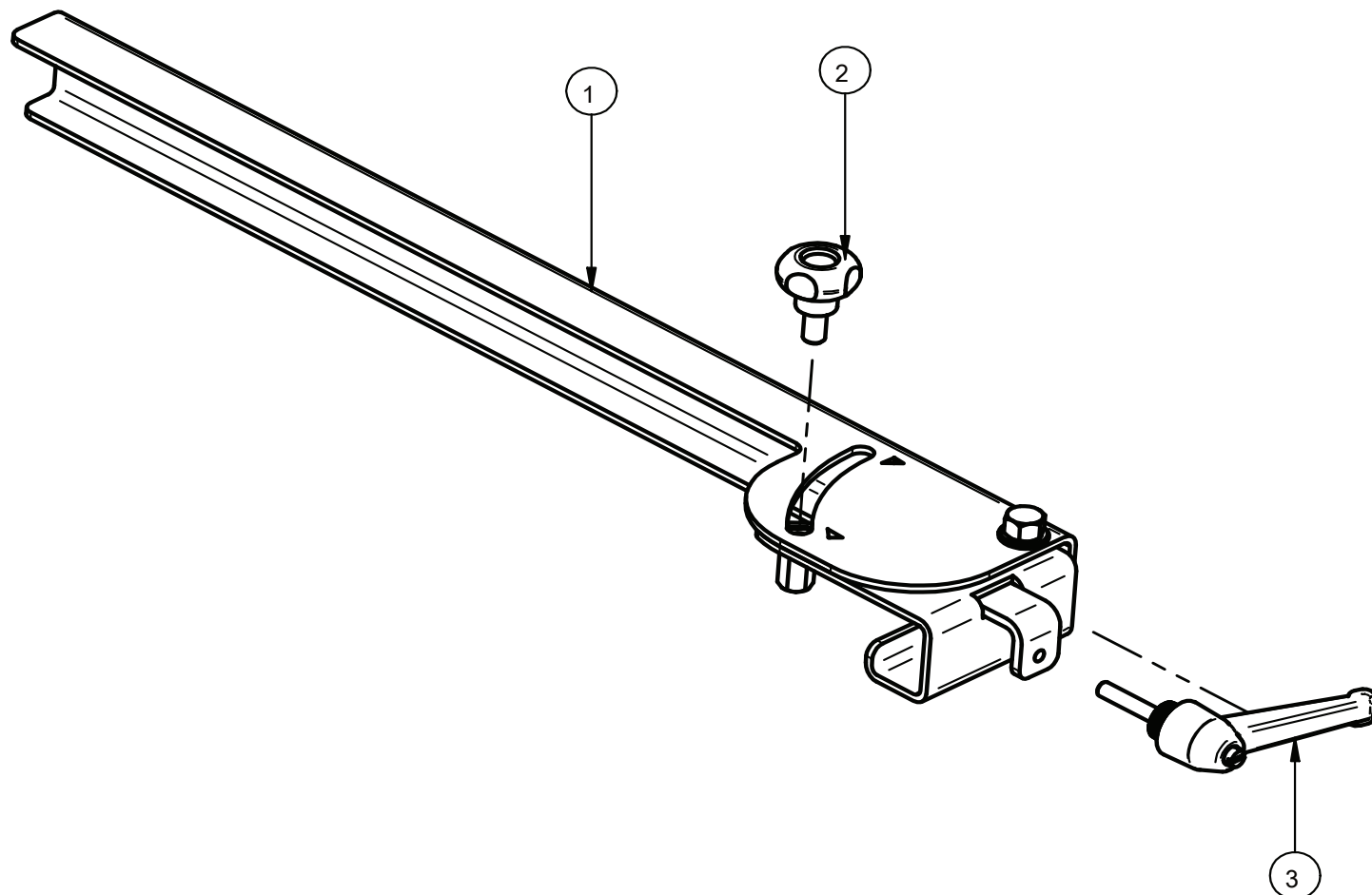
## Vágási útmutató / Guide de coupe / Schneidführung



POZÍCIÓ.	LEÍRÁS	LEÍRÁS	BESCHREIBUNG	QTY	REF	TÍPUS
1	Dígaonal tér összeállítva 1 + 2 + 3	Poignée indexelhető Assemblé 1 + 2 + 3	Verstellbarer Griff Montieren 1 + 2 + 3	1	310479001	S
2	Indexálható fogantyú	Poignée indexelhető	Verstellbarer Griff	1	510133091	S
3	Csillaggomb menetes csavarral	Bouton étoile à tige filetée	Sterne knopf mit gewinde bolzen	1	510133090	S
	Csavar	Vis	Schraube	1		
	Mosó	Rondelle	Scheibe	2		
	Dió	Ecrou	Motyog	1		

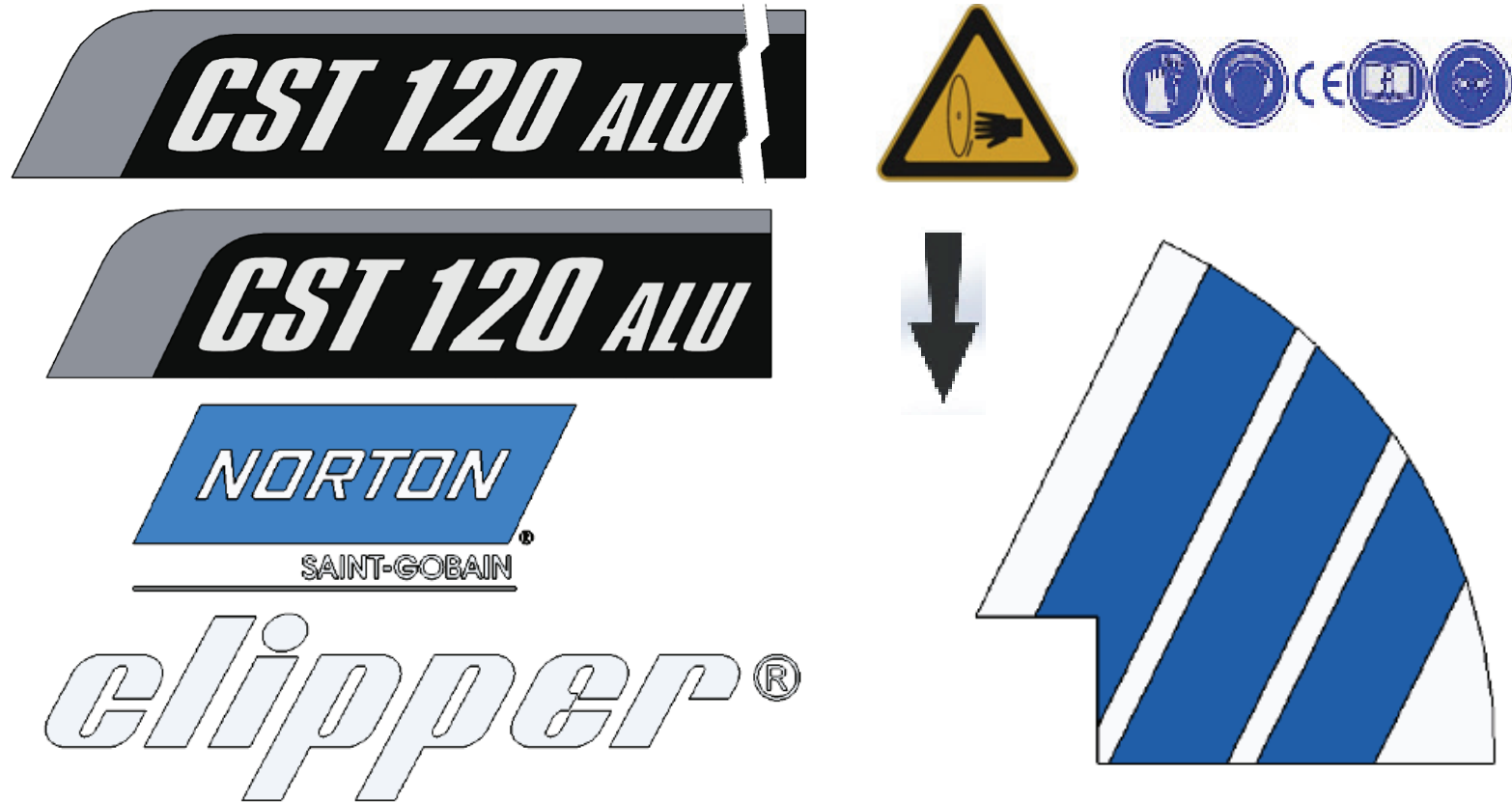


Kiegészítő opcionális vágási útmutató / Accessoire guide de coupe en option /  
Zubehörteil Schneidführung fakultativ



POZÍCIÓ.	LEÍRÁS	LEÍRÁS	BESCHREIBUNG	QTY	REF	TÍPUS
1	Szögletes vágásvezető egység. 1. tartozék + 2 + 3	Accessoire guide de coupe en option 1 + 2 + 3	Zubehörteil Schneidführung fakultativ 1 + 2 + 3	1	310008268	S
2	csillagos gomb menetes csavarral	Bouton étoile à tige filetée	Sterne knopf mit gewinde bolzen	1	510142534	S
3	indexelhető fogantyú	Poignée indexelhető	Verstellbarer Griff	1	510133091	S

## Matricák / Autocollants / Aufkleber



pozíció	LEÍRÁS EN	LEÍRÁS FR	BESCHREIBUNG	QTY	REF	TYP
28.	Matricakészlet a kerethez CST 100 ALU Matrica készlet a	CST 100 ALU készlet autocollants alváz CST 120 ALU	Aufkleber Satz für CST 100 ALU Rahmen Aufkleber Satz für	1	510131705	S
	kerethez CST 120 ALU Fekete szalag előlő matrica a CST	komplett autocollants alváz Bande noir avant CST 100	CST 120 ALU Rahmen Schwarz vorderer Bände CST 100	1	510131704	S
	100 számára ALU Fekete szalag első matrica a CST 120 ALU	ALU	ALU Schwarz vorderer Bände CST 120 ALU Vorderer	1		
	számára Írásbeli sáv első matrica a CST 100 ALU számára	Bande noir avant CST 120 ALU	Maschinen Name Bände CST 100 ALU Vorderer Maschinen	1		
	Írásbeli sáv első matrica a CST 120 ALU számára Fekete	Gépi avant CST 100 ALU Gépkivitel CST 120 ALU	Name Bände CST 120 ALU SchwarzST hintere Bände	1		
	matrica hátsó matrica CST 100 ALU fekete sávos matrica a	Bande noir arrière CST 100 ALU		1		
	CST 120 ALU számára írott sávos matrica a CST 100 ALU			1		
	számára írott sávos matrica a CST 120 ALU CE matricához +	A CST 120 ALU legfrissebb írása	Schwarz hintere Bände CST 120 ALU	1		
	4 piktogram	CST 100 ALU gépi gépszámkivitel CST 120 ALU CE + 4	Hintere Maschinen neve Bände CST 100 ALU Hintere	1		
		piktogram	Maschinen neve Bände CST 120 ALU CE + 4 Piktogramme	1		
				1		
29.	Matrica készlet Carter Ø350-hez Kézi	Az autokollánsok a Carter Ø350 Risque de	Aufkleber Satz für Plattegehäuse Ø350 Gefahr	1	510131707	S
	vágás veszélye	coupure-t töltik	von Schnittverletzungen	1		
	Fehér nyíl	Fleche blanche	Weißer Pfeil	1		
	Norton Clipper logó KIS MÉRET VISSZA Norton	Logo norton clipper petit arrière Logo	Hinterer Logo norton clipper Logo	1		
	Clipper logó	norton clipper	norton clipper	1		
	Logo 3 két sáv	Logo 3 sáv	Logo 3 Bänder	1		

Garanciát igényelhet és technikai támogatást kaphat a helyi forgalmazótól, ahol gépek, pótalkatrészek és fogyóeszközök is rendelhetők:

Corvinus Tools Kft.  
2086 Tinnye, Bajcsy-Zsilinszky u.1.  
Tel: +36 26 335 184  
Mobil: +36 70 945 7806  
+36 70 601 2418  
+36 70 601 2142

E-mail: [corvinustools@gmail.com](mailto:corvinustools@gmail.com)  
Web : <https://corvinustoolskft.hu/>

