

CT 601P

Pótalkatrész-lista



NORTON
SAINT-GOBAIN®

clipper®

TÍPUS :

S = pótalkatrész

W = kopó alkatrész

NA = Nem elérhető

A pótalkatrész-készletek tartalmazzák az összes csavart és csavart, valamint az arra utaló alkatrészeket.

A csavarok és a csavarok a standard szerelvény alkatrészei, amelyeket könnyen megtalálhat a szerelvény szabványos alkatrészeinek összes kereskedőjénél.

A standard szerelés összes alkatrésze minőségi osztályú 8.8.

Javasoljuk, hogy az összeszerelés összes szabványos alkatrészeéhez ne használjon 8,8-nál alacsonyabb minőségi fokozatot.

A CLIPPER pótalkatrészeit mindig használni kell.

A gép normál használata miatt a kopó alkatrészeknek egy élettartama korlátozott. Ez az élettartam nagymértékben függ a gép használatának intenzitásától. A kopó alkatrészeket karbantartani, használni és szükség esetén cserélni kell a gyártási jelzéseknek megfelelően.

A gép normál használata miatt bekövetkező kopás nem ad garanciát. Az NA (Not Available) alkatrészek nem érhetőek el pótalkatrészként.

TÍPUS :

S = Pièce de rechange W =

Pièce d'usure

NA = nem használható

A „Les kits de pièces détachées” tartalmaz minden zenét és zeneszerzőt.

A „La visserie” a komponens-összeállítás szabvány, a que vous pouvez facilement trouver chez tous les détaillants de composants d'assemblage standard.

Tous les composants d'assemblage standard sont d'une classe de quality 8.8.

Nincsenek olyan ajánlások, amelyek a 8.8-as osztályra vonatkoznak.

Les pièces de remplacements CLIPPER doivent toujours être utilisées.

Les pièces d'usure ont une durée de vie limitée dans le temps du fait d'une utilisation normale de la machine. Cette durée de vie dépend fortement de l'intensité d'utilisation de la machine. Les pièces d'usure sont à entretenir, à utiliser et le cas échéant à changer selon les indications du fabricant.

A gép normál használatának normál felhasználási módja, amelyet nem szabad garantálni. A NA zeneszerzők (nem elérhető) nem elérhetőek és nem változtathatók meg.

TYP:

S = Ersatzteile

W = Verschleißteile

NA = Nicht verfügbar

Die Sätze von Ersatzteilen sich enthalten die ganze Schraubenfabrik und die darauf beziehenden Bestandteile.

Die Schraubenfabrik ist ein Standardzusammensetzungsbestandteil, den Sie leicht bei allen Standardeinzelhändler von Zusammensetzungsbestandteilen finden können.

Minden Standardzusammensetzungsbestandteile sind von einer Qualitätsklasse 8.8.

Wir empfehlen, keine Qualitätsklasse unter 8.8 für all Standardzusammensetzungsbestandteile zu benutzen.

Die CLIPPER-Austauschstücke müssen immer benutzt werden.

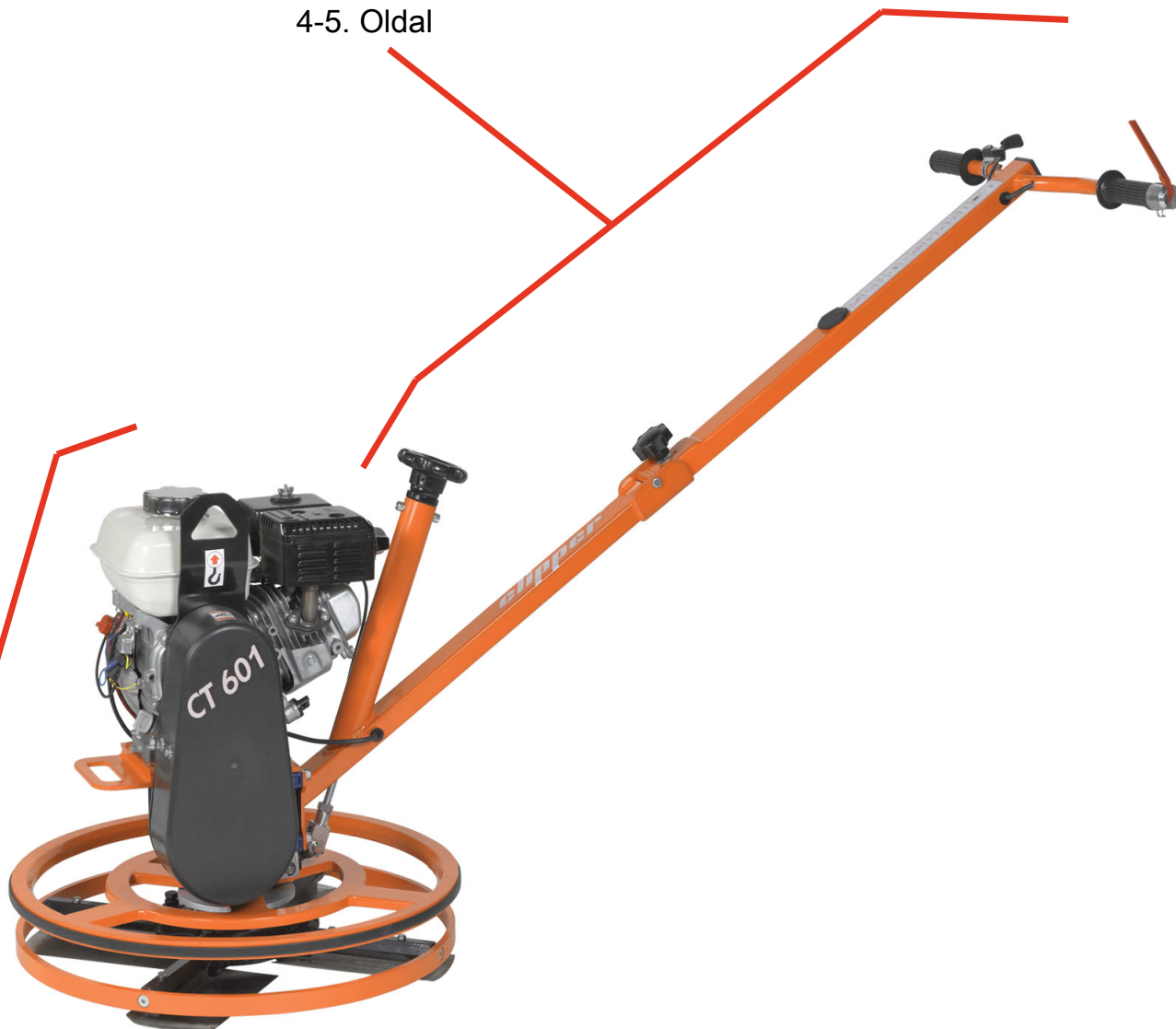
Die Abnutzungsstücke haben eine Lebensdauer, die in der Zeit wegen einer normalen Benutzung der Maschine begrenzt ist. Diese Lebensdauer hängt stark von Intensität der Benutzung der Maschine ab.

Die Abnutzungsstücke sind zu unterhalten, und gegebenenfalls zu benutzen nach herstellenden Hinweisen zu wechseln. Eine Abnutzung wegen der normalen Benutzung der Maschine gibt einer Garantie kein Recht.

A Die Bestandteile NA (nem elérhető), az Ersatzteil nicht verfügbar.

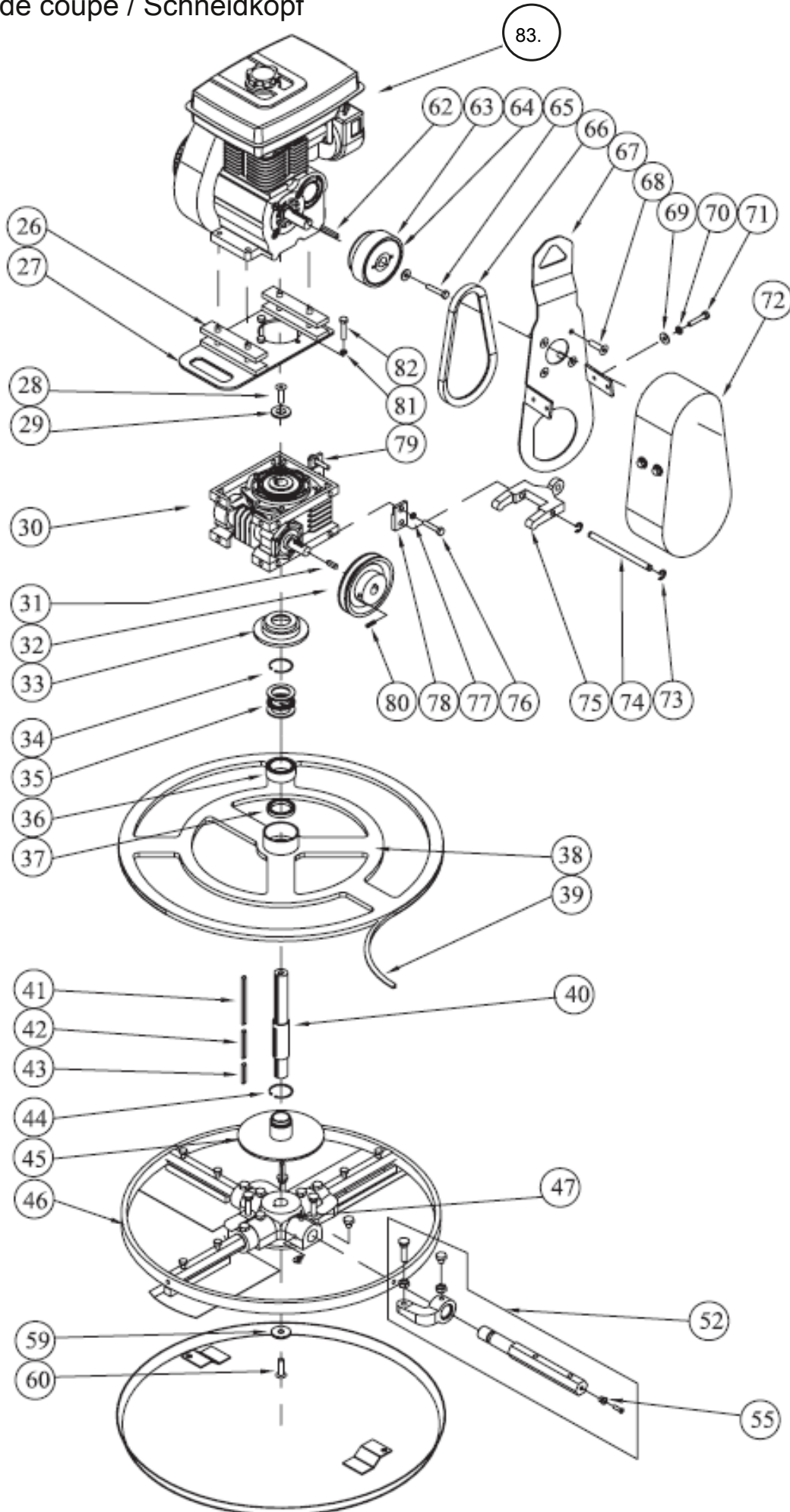
4-5. Oldal

6-7. Oldal



POZÍCIÓ.	LEÍRÁS	MEGNEVEZÉS	BESCHREIBUNG	QTY	REF	TYP
1	FOGANTYÚ	POIGNEE	KEZELÉS	2	310372362	S
2	GÁZKAR	LEVIER ACCELERATEUR	GASHEBEL	1	310372807	W
2A	KÁBEL Fojtószelep	KÁBELFELSŐSÍTŐ	KABEL BESCHLEUNIGER	1	310393147	W
3	KORMÁNYKAPCSOLÓ	BOUCHON	STÖPSEL	1	510136574	S
4	HALOTT FÉRFI KEZELŐ	POIGNEE HOMME MORT	TOT MAN MAN GRIFF	1	310372762	W
5.	GUMIÁLLÍTÁS	BUTEE CAOUTCHOUC	GUMMIANSCHLAG	1	NA	S
6.	MOSS VÉDELEM	VÉDELEM EN MOSE	SCHAUM SCHUTZ	1	510136580	S
7	LOCKNUT DIN 985 - M8	ECROU DIN 985 - M8 VIS	MUTTER DIN 985 - M8	1	NA	S
8.	CSAVAR M8x70	M8x70	SCHRAUBE M8x70	1	NA	S
9.	CSOMBOTOTT GOMB M8	BOUTON MOLETE M8	GERÄNDELTE KNOFF M8	1	310387736	S
10.	NUT + MOSÓ M8	ECROU + RONDELLE M8 TIMON	MUTTER + SCHEIBE M8	1	NA	S
11.	KORMÁNY FELSŐ RÉSZ	PARTIE SUPERIEURE	FUHRUNGSGRIFF OBEN	1	310372763	S
12.	Penge-beállító kerék	POIGNEE DE REGLAGE	KEZELÉS	1	310372377	S
13.	PIN M5x50	GOUPILLE M5x50	STIFT M5x50	1	510136583	S
14	CSAPÁGY	SZABÁLYOZÁS	KUGELLAGER	1	310372378	W
15	BUSHING	DOUILLE	HULSE	1	310372379	S
16.	CSAVAR M8x10	VIS M8x10	SCHRAUBE M8x10	1	NA	S
17.	PÁLYABEÁLLÍTÓ TENGYEL	AX DE REGLAGE	EINSTELLACHSE	1	310372381	S
18.	KORMÁNYZÓ FÉL RÉSZ	TIMON PARTIE INFERIEURE	FÜHRUNGSGRIFF UNTEN	1	310372764	S
19.	KÜLÖNLEGES CSAVAR M10	VIS M10	SCHRAUBE M10	4	310372382	S
20	MOSÓ Ø10	RONDELLE Ø10	SCHEIBE Ø10	4	NA	S
21	Hosszabbító tengely M12	AX DE ÁTVITEL M12 RONDELLE	SENDUNGACHSE M12	1	310372402	S
22.	MOSÓ		SCHEIBE	1	NA	S
23.	PIKA BEÁLLÍTÁSA YOKE	KAPOCS	GABELKOPF	1	310372405	S
24.	Tengely M12	AX M12	ACHSE M12	1	310372406	S
25	SÁSSZEG	GOUPILLE	STIFT	1	510137208	S

Vágófej / Tête de coupe / Schneidkopf



POZÍCIÓ.	LEÍRÁS	MEGNEVEZÉS	BESCHREIBUNG	QTY	REF	TYP
83.	MOTOR	MOTEUR	MOTOR	1	NA	S
26.	SPACER	ENTRETOISE	DISTANZRING	1	310372779	S
27.	MOTORLEMEZ	PLAQUE MOTEUR	MOTORPLATTE	1	310372780	S
28.	LAPOS FEJ CSAVARM10X20	VIS M10X20	SCHRAUBE M10X20	1	NA	S
29.	Hajtóműmosó Ø10	RONDELLE Ø10	SCHEIBE Ø10	1	310372781	S
30	VÁLTÓ	CSÖKKENTŐ	REDUKTIONGETRIEBE	1	310372455	S
31	KULCS 6X6X30	CLAVETTE 6X6X30	PASSFEDER 6X6X30	1	510136594	S
32	FELDOLGOZÓ PULLEY	POULIE CSÖKKENTŐ	GETRIEBERIEMENSCHIEBE	1	310372485	S
33	DÖNTŐ CSAPÁGYLAP	PLATEAU D'APPUI	AXIALLAGERPLATTE	1	310372487	W
34	RÖGZÍTŐ GYŰRŰT	CIRCLIP	SICHERUNGSRING	1	310372495	S
35	CSAPÁGY	BUTEE A BILLES	AXIALLAGER	1	310372507	W
36	CSAPÁGY	SZABÁLYOZÁS	KUGELLAGER	1	310372508	W
37	CSAPÁGY	SZABÁLYOZÁS	KUGELLAGER	1	310372509	W
38	ALUMINIUM KÖR	CERCEAU ALUMINIUM	ALUMINIUM SCHWUNGFEDER	1	310372510	S
39	Ékszíj	COURROIE	RIEMEN	1	310372512	W
40	Hajtóműtengely	TENGELY CSÖKKENTŐ	GETRIEBEACHSE	1	310372514	S
41	KULCS 8X7X100	CLAVETTE 8X7X100	PASSFEDER 8X7X100	1	310372505	S
42	KULCS 6X6X40	CLAVETTE 6X6X40	PASSFEDER 6X6X40	1	510136595	S
43	KULCS 8X7X35	CLAVETTE 8X7X35	PASSFEDER 8X7X35	1	510136596	S
44.	RÖGZÍTŐ GYŰRŰT	CIRCLIP	SICHERUNGSRING	1	310372527	S
45	NYOMÓLAP	PLATEAU D'APPUI	DRÜCKSCHEIBE	1	310372526	S
46	KÖRTÁBLÁZAT	CERCEAU	SCHWUNGFEDER	1	310372528	S
47	SPIDER PLATE CPL	CROISILLON CPL	ARMKREUZ KPL	1	310372529	S
52	CAM ÉS FEJLESZTÉSI	ÖSSZESZERELT JÖTT ETT BRASZ	NOCKENHEBEL UND BEFESTIGUNGSARM	1	310372530	S
55	INSERT	INSERT	INSERT	1	510104024	S
59	MOSÓPÓK MEGTARTÁSA	RONDELLE	SCHEIBE	1	310372782	S
60	LAPOS FEJ CSAVARM10X20	VIS M10X20	SCHRAUBE M10X20	1	NA	S
61	MOSÓ	RONDELLE	SCHEIBE	1	NA	S
62	KULCS 5X5X30	CLAVETTE 5X5X30	KEIL 5X5X30	1	510137207	S
63	Gázkapcsoló	POULIE KÜLÖNLEGES	FLIEKRAFTKUPPLUNG	1	310372783	W
64.	KAPCSOLÓ CIPŐ	GARNITÚRA KIVETÉS	KUPPLUNGSBELÄGE	1	310372784	W
65	SCREWM8X20	VIS M8X20	SCHRAUBE M8X20	1	NA	S
66	Ékszíj	COURROIE	KEILRIEMEN	1	310372785	W
67	FELEMELŐ KONZOL	TÁMOGATÁS KARTER	SCHUTZHALTER	1	310372806	S
68	SCREWM8X15	VIS M8X15	SCHRAUBE M8X15	4	NA	S
69	MOSÓ Ø8	RONDELLE Ø8	SCHEIBE Ø8	2	NA	S
70	MOSÓ Ø8	RONDELLE Ø8	SCHEIBE Ø8	2	NA	S
71.	SCREWM8X15	VIS M8X15	SCHRAUBE M8X15	2	NA	S
72	ÖVVÉDŐ	CARTER DE COURROIE	KEILRIEMENSCHUTZ	1	310372454	S
73.	CIRCLIP	CIRCLIP	SICHERUNGSRING	1	NA	S
74.	YOKE SHAFT	AX DE FOURCHETTE	GABELACHSE	1	310372481	S
75	IGA	NÉGY NÉGY	GABEL	1	310372480	S
76	SCREWM8X20	VIS M8X20	SCHRAUBE M8X20	2	NA	S
77	MOSÓRUGÓ Ø8	RONDELLE Ø8	SCHEIBE Ø8	2	NA	S
78	YOKE CSATLAKOZÓ RÉSZ (BAL) YOKE	RÖGZÍTŐ NÉGYFÉL (GAUCHE)	GABELHALTERUNG (LINKEK)	1	310372479	S
79	CSATLAKOZÓ RÉSZ (JOB) CSAVARM8X20	RÖGZÍTŐ NÉGY (DROITE)	GABELHALTERUNG (ÄTTEKINTETT)	1	310372477	S
80		VIS M8X20	SCHRAUBE M8X20	1	NA	S
81.	MOSÓRUGÓ Ø8	RONDELLE Ø8	SCHEIBE Ø8	4	NA	S
82	SCREWM8X20	VIS M8X20	SCHRAUBE M8X20	4	NA	S

Garanciát igényelhet és technikai támogatást kaphat a helyi forgalmazótól,
ahol gépek, pótalkatrészek és fogyóeszközök is rendelhetők:

Corvinus Tools Kft.
2086 Tinnye, Bajcsy-Zsilinszky u.1.
Tel: +36 26 335 184
Mobil: +36 70 945 7806
+36 70 601 2418
+36 70 601 2142



E-mail: corvinustools@gmail.com
Web : <https://corvinustoolskft.hu/>