

# CT 901 P

Pótalkatrész-lista



**NORTON**  
SAINT-GOBAIN®

**clipper**®

## TÍPUS :

S = pótalkatrész

W = kopó alkatrész

NA = Nem elérhető

A pótalkatrész-készletek tartalmazzák az összes csavart és csavart, valamint az arra utaló alkatrészeket.

A csavarok és a csavarok a standard szerelvény alkatrészei, amelyeket könnyen megtalálhat a szerelvény szabványos alkatrészeinek összes kereskedőjénél.

A standard szerelés összes alkatrésze minőségi osztályú 8.8.

Javasoljuk, hogy az összeszerelés összes szabványos alkatrészéhez ne használjon 8,8-nál alacsonyabb minőségi fokozatot.

A CLIPPER pótalkatrészeit mindig használni kell.

A gép normál használata miatt a kopó alkatrészeknek egy élettartama korlátozott. Ez az élettartam nagymértékben függ a gép használatának intenzitásától. A kopó alkatrészeket karbantartani, használni és szükség esetén cserélni kell a gyártási jelzéseknek megfelelően.

A gép normál használata miatt bekövetkező kopás nem ad garanciát. Az NA (Not Available) alkatrészek nem érhetőek el pótalkatrészként.

## TÍPUS :

S = Pièce de rechange W =

Pièce d'usure

NA = nem disponálható

A „Les kits de pièces détachées” tartalmaz minden zenét és zeneszerzőt.

A „La visserie” a komponens-összeállítás szabvány, a que vous pouvez facilement trouver chez tous les détaillants de composants d'assemblage standard.

Tous les composants d'assemblage standard sont d'une classe de quality 8.8.

Nincsenek olyan ajánlások, amelyek a 8.8-as osztályra vonatkoznak.

Les pièces de remplacements CLIPPER doivent toujours être utilisées.

Les pièces d'usure ont une durée de vie limitée dans le temps du fait d'une utilisation normale de la machine. Cette durée de vie dépend fortement de l'intensité d'utilisation de la machine. Les pièces d'usure sont à entretenir, à utiliser et le cas échéant à changer selon les indications du fabricant.

A gép normál használatának normál felhasználási módja, amelyet nem szabad garantálni. A NA zeneszerzők (nem elérhető) nem elérhetőek és nem változtathatók meg.

## TYP:

S = Ersatzteile

W = Verschleißteile

NA = Nicht verfügbar

Die Sätze von Ersatzteilen sich enthalten die ganze Schraubenfabrik und die darauf beziehenden Bestandteile.

Die Schraubenfabrik ist ein Standardzusammensetzungsbestandteil, den Sie leicht bei allen Standardeinzelhändler von Zusammensetzungsbestandteilen finden können.

Minden Standardzusammensetzungsbestandteile sind von einer Qualitätsklasse 8.8.

Wir empfehlen, keine Qualitätsklasse unter 8.8 für all Standardzusammensetzungsbestandteile zu benutzen.

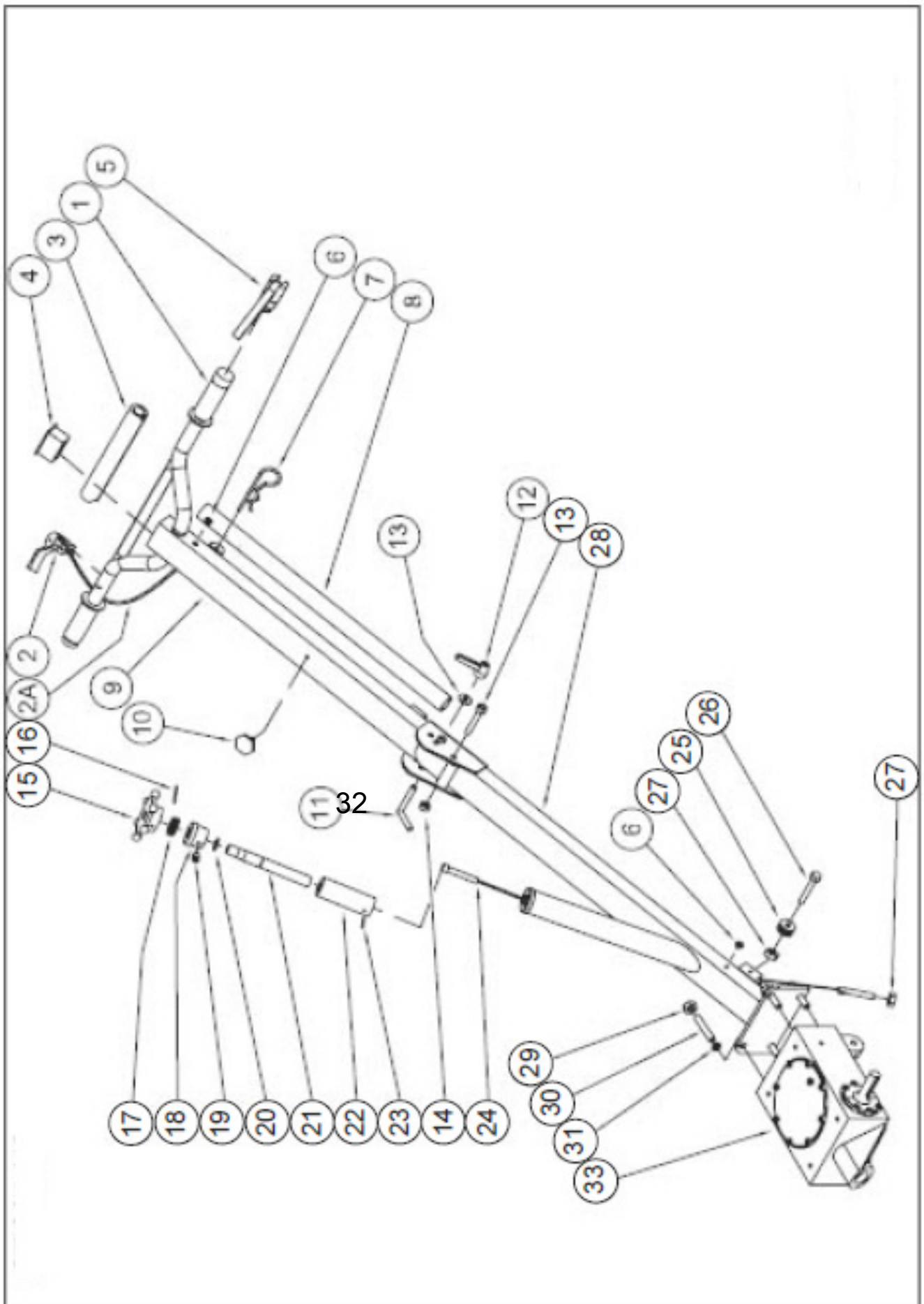
Die CLIPPER-Austauschstücke müssen immer benutzt werden.

Die Abnutzungsstücke haben eine Lebensdauer, die in der Zeit wegen einer normalen Benutzung der Maschine begrenzt ist. Diese Lebensdauer hängt stark von Intensität der Benutzung der Maschine ab.

Die Abnutzungsstücke sind zu unterhalten, und gegebenenfalls zu benutzen nach herstellenden Hinweisen zu wechseln. Eine Abnutzung wegen der normalen Benutzung der Maschine gibt einer Garantie kein Recht.

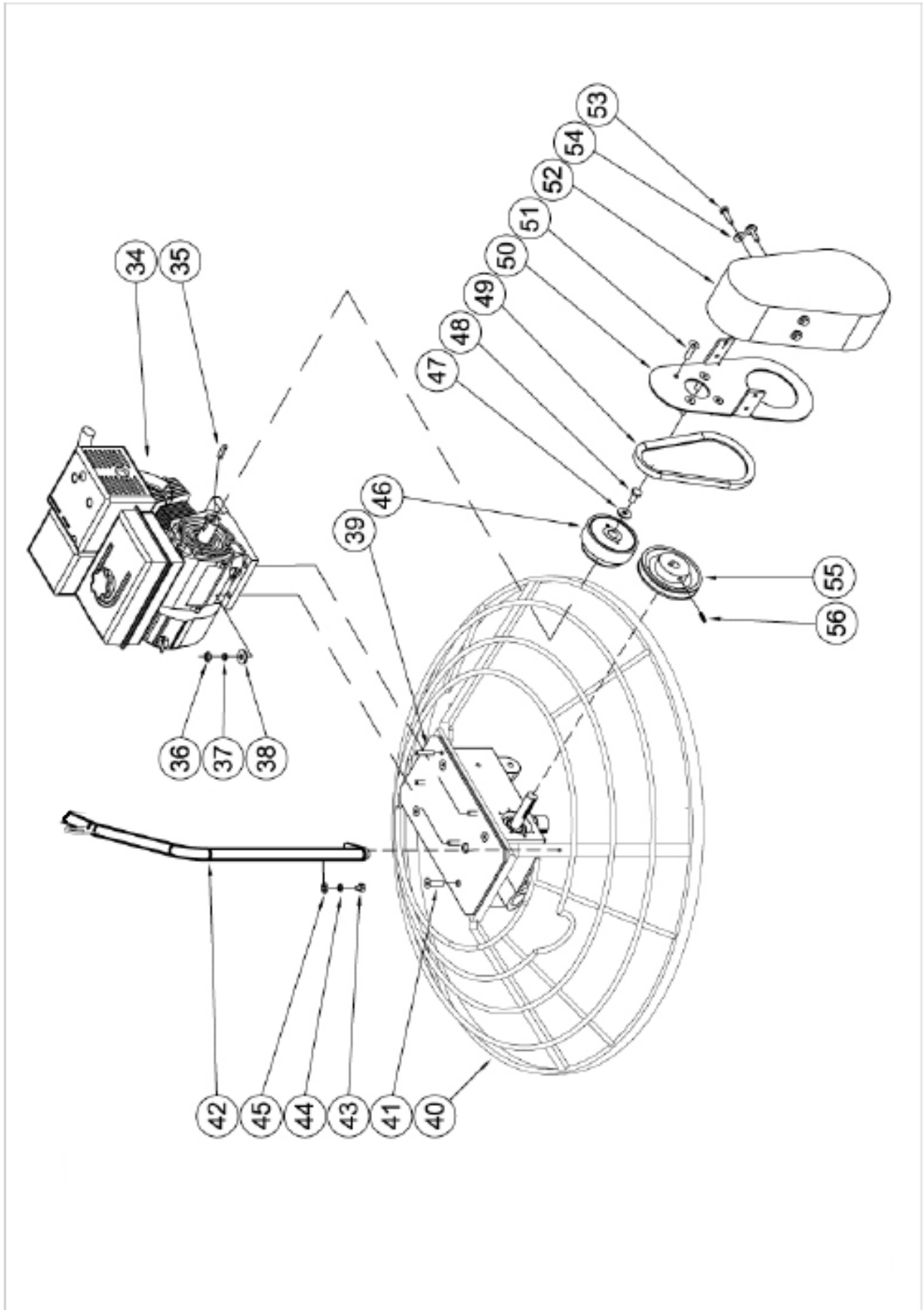
A Die Bestandteile NA (nem elérhető), az Ersatzteil nicht verfügbar.

# Keret / Châssis / Rahmen



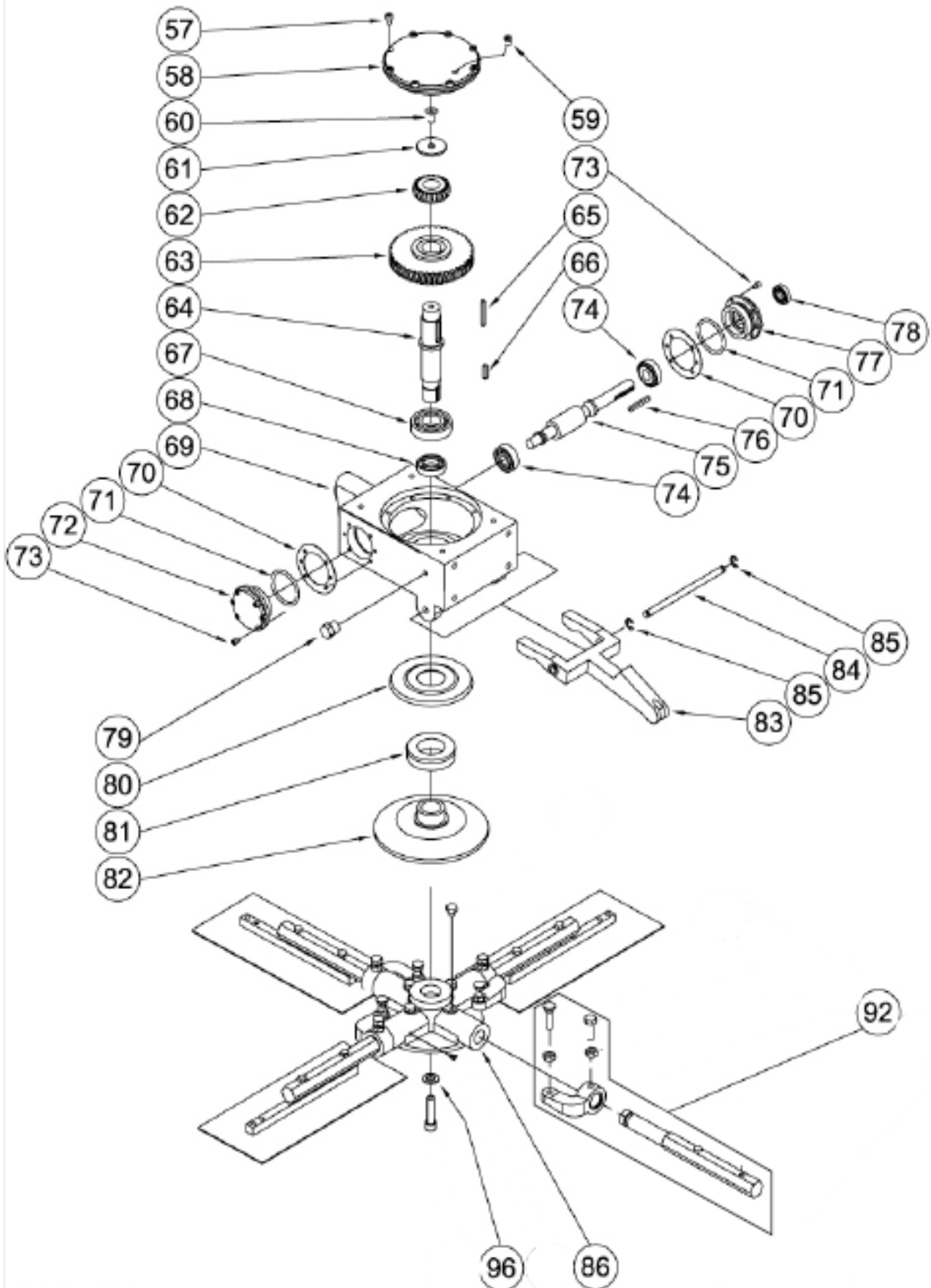
POZÍCIÓ.	LEÍRÁS	LEÍRÁS	BEZEICHNUNG	QTY	REF	TYP
1	FOGANTYÚ	POIGNEE	GRIFF	1	310373190	S
2	GÁZKAR	MANETTE DE GAS	GÁZ HEBEL	1	310372807	S
2A	KÁBEL Fojtószelep	KÁBELFELSŐSÍTŐ	KABEL BESCHLEUNIGER	1	310393134	W
3	KORMÁNY GUMI	POIGNEE CAOUTCHOUC	GUMMI GRIFF	1	310373191	S
4	KORMÁNYZÁR	BOUCHON	PLASTIKVERSCHLUS	1	510108269	S
5.	A benzin leállító fogantyúja	POIGNEE HOMME MORT	TOT MAN MAN GRIFF	1	310372762	W
6.	GUMIKÖNYV	MANCHON CAOUTCHOUC	GUMMISTUTZEN	1	510139486	S
7	COTTER PIN 5x100	GOUPILLE 5x100	STIFT 5x100	1	NA	S
8.	SZÁLLÍTÓ CSŐ	TUBE DE TRANSPORT	SZÁLLÍTÁS HEBEL	1	310373230	S
9.	KORMÁNY FELSŐ RÉSZ	PARTIE SUPERIEURE TIMON	FÜHRUNGSGRIFF OBEN	1	310373229	S
10.	KORMÁNY TÁMOGATÁSI ÉK	VIS MOLETEE	KORDELSCHRAUBE	1	NA	S
11.	KORMÁNYBEÁLLÍTÁSI PIN	GOUPILLE DE REGLAGE IRÁNY FÜHRUNG ANPASSUNG S	TIFT POIGNEE INDEXABLE	1	310373192	S
12.	KAPCSOLÓKAR		INDEXABLE GRIFF	1	310411409	S
13.	CSAVAR M10x85	VIS M10x85	SCHRAUBE M10x85	1	NA	S
14	LOCKNUT DIN 985 M10	ECROU DIN 985 M10	MUTTER DIN 985 M10	1	NA	S
15	Penge-beállító kerék	POIGNEE DE REGLAGE DE LAME	SCHNEIDE ANPASSUNG HANDGRIFF	1	310372377	S
16.	PIN M5x50	GOUPILLE M5x50	STIFT M5x50	1	NA	S
17.	CSAPÁGY	SZABÁLYOZÁS	KUGELLAGER	1	310372378	W
18.	BUSHING	DOUILLE	HULSE	1	310372379	S
19.	CSAVAR DIN 933 M8x10 FENNTARTÓ	VIS DIN 933 M8x10	SCHRAUBE DIN 933 M8x10	1	NA	S
20	GYŰRŰ	CIRCLIP	SICHERUNGSRING	1	310373231	S
21	Pengeállítási tengely	AX DE REGLAGE LAME	SCHNEIDE ANPASSUNG ACHSE	1	310373233	S
22.	Csúszó ujjú	DOUILLE GLISSANTE	SCHIEBEHULSE	1	310373234	S
23.	PIN M5x40	GOUPILLE M5x40	STIFT M5x40	1	NA	S
24.	VEZÉRLŐ KÁBEL	CABLE DE REGLAGE	EINSTELLKABEL	1	310373237	W
25	CSAPÁGY	SZABÁLYOZÁS	KUGELLAGER	1	310373240	S
26.	BOLT M10x50	VIS M10x50	SCHRAUBE M10x50	1	NA	S
27.	LOCKNUT M10	ECROU M10	M10 MUTTER	1	NA	S
28.	KORMÁNYZÓ FÉL RÉSZ	PARTIE INFERIEURE TIMON	FÜHRUNGSGRIFF UNTEN	1	310373243	S
29.	MUT M12	ECROU M12	M12 MUTTER	1	NA	S
30	KÜLÖNLEGES CSAVAR M12x50	VIS M12x50	SCHRAUBE M12x50	1	310373244	S
31	MOSÓRUGÓ M12	RONDELLE M12	SCHEIBE M12	1	NA	S
33	VÁLTÓ	CSÖKKENTŐ	GETRIEBE	1	310373246	S
33	VÁLTÓ	CSÖKKENTŐ	GETRIEBE		310373246	

# Motor / Moteur / Motor



POZÍCIÓ.	LEÍRÁS	LEÍRÁS	BEZEICHNUNG	QTY	REF	TYP
34	GÁZOLMOTOR	MOTEUR	MOTOR	1	310373247	S
35	KULCS 5x5x30	CLAVETTE 5x5x30	PASSFEDER 5x5x30	1	NA	S
36	LOCKNUT M8	ECROU M8	MUTTER M8	4	NA	S
37	MOSÓRUGÓ M8	RONDELLE M8	SCHEIBE M8	4	NA	S
38	MOSÓ M8	RONDELLE M8	SCHEIBE M8	4	NA	S
39	STUD M8x40	GOUJON M8x40	STIFTSCHRAUBE M8x40	4	510139487	S
40	HELYZETES GYŰRŰ	CERCEAU DE VÉDELEM	SCHUTZRING	1	310373250	S
41	M10x20 LAPOS FEJ CSAVA	VIS M10x20	SCHRAUBE M10x20	4	NA	S
42	TELJES	TÁMOGATÁS DE LEVAGE	HEBEN TRÄGER	1	310373251	S
46	Gázkapcsoló	POULIE KÜLÖNLEGES	FLIEKRAFTKUPPLUNG	1	310378957	S
47	KAPCSOLÓTÖRLŐ	RONDELLE	SCHEIBE	1	310373253	S
48	CSATLAKOZÓ CIPŐ	KARNITURÁK KIVETÉSE	KUPPLUNGSBELAG	1	310373331	W
49	Ékszíj	COURROIE	RIEMEN	1	310372785	W
50	ÖV-GUART-LAP	TÁMOGATÁS CARTER COURROIE	RIEMENSCHUTZ HALTER	1	310373330	S
51	LAPOS FEJ CSAVA	VIS	SCHRAUBE	4	NA	S
52	ÖVVÉDŐ	CARTER DE COURROIE	RIEMENSCHUTZ	1	310372454	S
53	CSAVAR	VIS	SCHRAUBE	4	NA	S
54.	MOSÓ	RONDELLE	SCHEIBE	4	NA	S
55	CSIGA	POULIE	ROLLE	1	310373296	S
56	KÜLÖNLEGES BOLT M8x20	VIS M8x20	SCHRAUBE M8x20	2	NA	S

Vágófej / Tête de coupe / Schneidkopf



POZÍCIÓ.	LEÍRÁS	LEÍRÁS	BEZEICHNUNG	QTY	REF	TYP
57	HEXAGONAL BOLT M8x15	VIS M8x15	SCHRAUBE M8x15	8.	NA	S
58	BORÍTÓ	COUVERCLE	DECKEL	1	310373297	S
59	HORDÓDUGÓ	BOUCHON RENIFLARD	LUFTKAPPE	1	310373298	S
60	LAPOS FEJ CSAVA	VIS	SCHRAUBE	1	NA	S
61	MOSÓ	RONDELLE	SCHEIBE	1	310373299	S
62	CSAPÁGY	SZABÁLYOZÁS	KUGELLAGER	1	310373300	S
63	CSIGAKERÉK	ROUE TANGENTE	ZAHNRAD	1	310373301	S
64.	FŐTENGELY	ARBRE DE SORTIE REDUCTEUR CLAVETTE	AUSGANG GETRIEBE WELLE	1	310373302	S
65	KULCS 10x8x35	10x8x35	PASSFEDER 10x8x35	1	510139488	S
66	KULCS 6x6x25	CLAVETTE 6x6x25	PASSFEDER 6x6x25	1	510139489	S
67	CSAPÁGY	SZABÁLYOZÁS	KUGELLAGER	1	310373303	S
68	OLAJTÖMÍTÉS	KÖZÖS	DICHTUNG	1	310373254	S
69	Hajtóműöntés	BOITIER CSÖKKENTŐ	GETRIEBEGEHAUSE	1	310373304	S
70	TÖMÍTÉS	KÖZÖS	DICHTUNG	1	310373305	S
71.	O-gyűrű	Ó GYŰRŰ	Ó GYŰRŰ	1	310373306	S
72	JOBB COWER	COUVERCLE	DECKEL	1	310373307	S
73.	Hatszögletű csavar	VIS	SCHRAUBE	1	NA	S
74.	CSAPÁGY	SZABÁLYOZÁS	KUGELLAGER	1	310373308	S
75	Hajtóműtengely	ARBRE D'ENTREE CSÖKKENTŐ	EINGANG GETRIEBE WELLE	1	310373309	S
76	KULCS 8x7x50	CLAVETTE 8x7x50	PASSFEDER 8x7x50	1	510139490	S
77	BAL TAKARÓ	COUVERCLE	DECKEL	1	310373310	S
78	OLAJTÖMÍTÉS	KÖZÖS	DICHTUNG	1	310373311	S
79	OLAJDUGÓ	BOUCHON DE REMPLISSAGE	OELKAPPE	1	310373312	S
80	NYOMÁSKAPCSOLÓ	COUVERCLE	DECKEL	1	310373313	S
81.	LÖKÖT CSAPÁGY	BUTEE A BILLE	AXIALLAGER	1	310373314	W
82	NYOMÓLAP	PLATEAU D'APPUI	DRUCKSCHEIBE	1	310373315	W
83.	IGA	NÉGY NÉGY	GABEL	1	310373326	S
84.	YOKE SHAFT	AX DE FOURCHETTE	GABEL ACHSE	1	310373327	S
85	CIRCLIP	CIRCLIP	SICHERUNGSRING	1	310372484	S
86	PÓKOSSÁG	CROISSILLON ÖSSZESZERELÉS	ARMKREUZ	1	310373328	S
92	CAM ÉS FEJLESZTÉS	ENSEMBLE JÖTT ET BRAS	NOCKENWELLE UND ARM SATZ SCHEIBE	1	310373329	S
96	MOSÓPÓK MEGTARTÁSA	RONDELLE		1	NA	S

Garanciát igényelhet és technikai támogatást kaphat a helyi forgalmazótól, ahol gépek, pótalkatrészek és fogyóeszközök is rendelhetők:

Corvinus Tools Kft.

2086 Tinnye, Bajcsy-Zsilinszky u.1.

Tel: +36 26 335 184

Mobil: +36 70 945 7806

+36 70 601 2418

+36 70 601 2142



E-mail: corvinustools@gmail.com

Web : <https://corvinustoolskft.hu/>