

# CV360

Pótalkatrész-lista



**TÍPUS :****S = pótalkatrész****W = kopó alkatrész****NA = Nem elérhető**

A pótalkatrész-készletek tartalmazzák az összes csavart és csavart és az arra utaló alkatrészeket.

A csavarok és a csavarok a standard szerelvény alkatrészei, amelyeket könnyen megtalálhat a szerelvény szabványos alkatrészeinek összes kereskedőjénél.

A standard szerelés összes alkatrésze minőségi osztályú 8.8.

Javasoljuk, hogy ne használjon 8,8-nál alacsonyabb minőségi osztályt az összeszerelés összes szabványos eleméhez.

A CLIPPER pótalkatrészeit mindig használni kell.

A kopó alkatrészek élettartama korlátozott, a gép normál használata miatt. Ez az élettartam nagymértékben függ a gép használatának intenzitásától. A kopó alkatrészeket karbantartani, használni és szükség esetén cserélni kell a gyártási jelzéseknek megfelelően.

A gép normál használata miatt bekövetkező kopás nem ad garanciát. Az NA (Not Available) alkatrészek nem érhetők el pótalkatrészként.

**TÍPUS :****S = Pièce de rechange W =****Pièce d'usure NA = Nem****disponálható**

A „Les kits de pièces détachées” tartalmaz minden zenét és zeneszerzőt.

A „La visserie” a komponens-összeállítás szabvány, a que vous pouvez facilement trouver chez tous les détaillants de composants d'assemblage standard.

Tous les composants d'assemblage standard sont d'une classe de quality 8.8.

Nincsenek olyan ajánlások, amelyek a 8.8-as osztályú minőségi inférieure-t tartalmazzák.

Les pièces de remplacements CLIPPER doivent toujours être utilisées.

Les pièces d'usure ont une durée de vie limitée dans le temps du fait d'une utilisation normale de la machine. Cette durée de vie dépend fortement de l'intensité d'utilisation de la machine. Les pièces d'usure sont à entretenir, à utiliser et le cas échéant à changer selon les indications du fabriquant.

A gép normál használatának normál felhasználási módja, nem garantálható. A NA zeneszerzők (nem elérhető) nem elérhetők és nem változtathatók meg.

**TYP:****S = Ersatzteile****W = Verschleißteile****NA = Nicht verfügbar**

Die Sätze von Ersatzteilen sich enthalten die ganze Schraubenfabrik und die darauf beziehenden Bestandteile.

Die Schraubenfabrik is e Standardzusammensetzungsbestandteil, den Sie leicht bei allen Standardeinzelhändler von Zusammensetzungsbestandteilen finden können.

Minden Standardzusammensetzungsbestandteile sind von einer Qualitätsklasse 8.8.

Wir empfehlen, keine Qualitätsklasse unter 8.8 für all Standardzusammensetzungsbestandteile zu benutzen.

Die CLIPPER-Austauschstücke müssen immer benutzt werden.

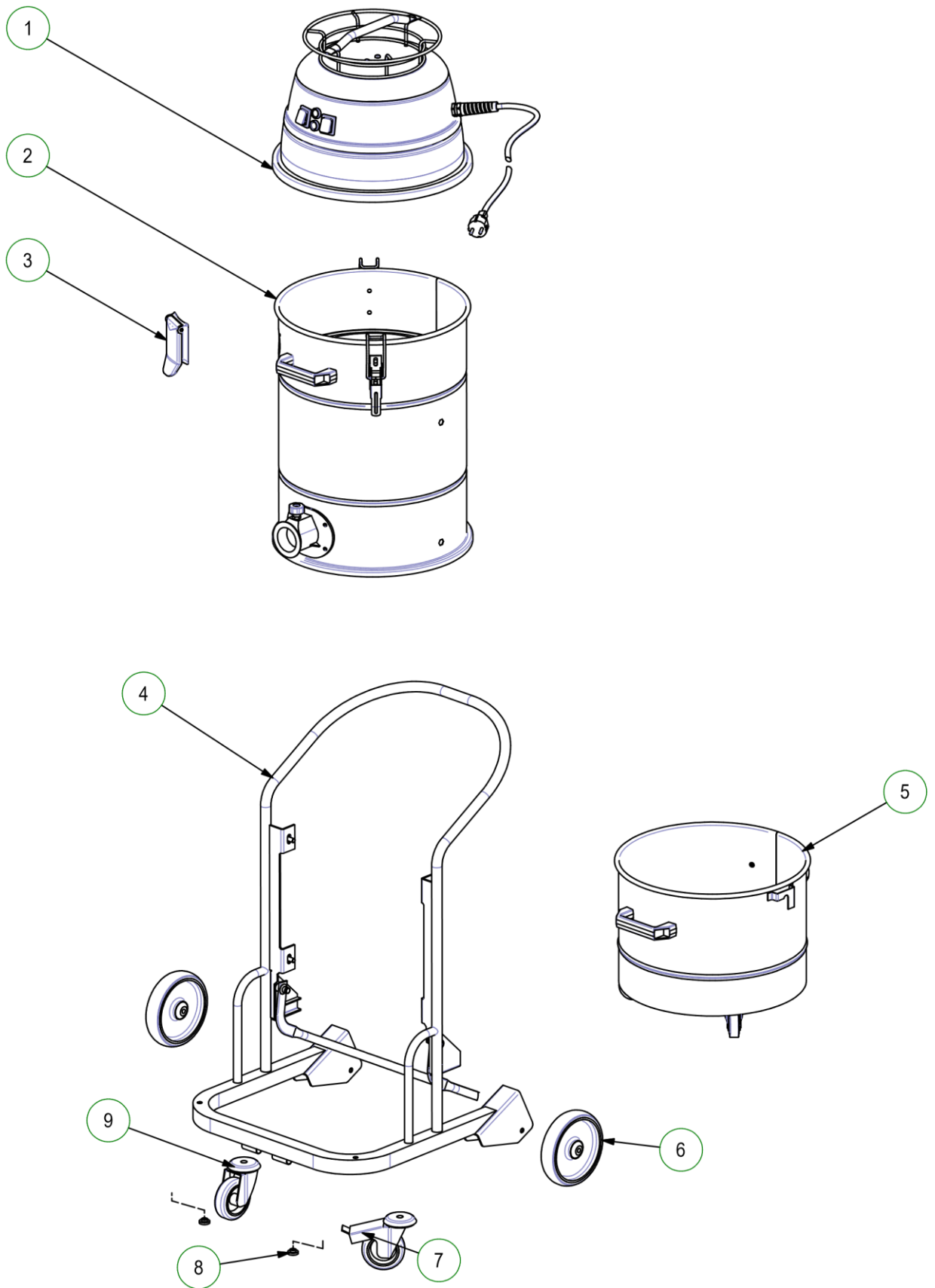
Die Abnutzungsstücke haben eine Lebensdauer, die in der Zeit wegen einer normalen Benutzung der Maschine begrenzt ist.

Diese Lebensdauer hängt stark von Intensität der Benutzung der Maschine ab.

Die Abnutzungsstücke sind zu unterhalten, und gegebenenfalls zu benutzen nach herstellenden Hinweisen zu wechseln. Eine Abnutzung wegen der normalen Benutzung der Maschine gibt einer Garantie kein Recht. A Die Bestandteile NA (nem elérhető), az Ersatzteil nicht verfügbar.

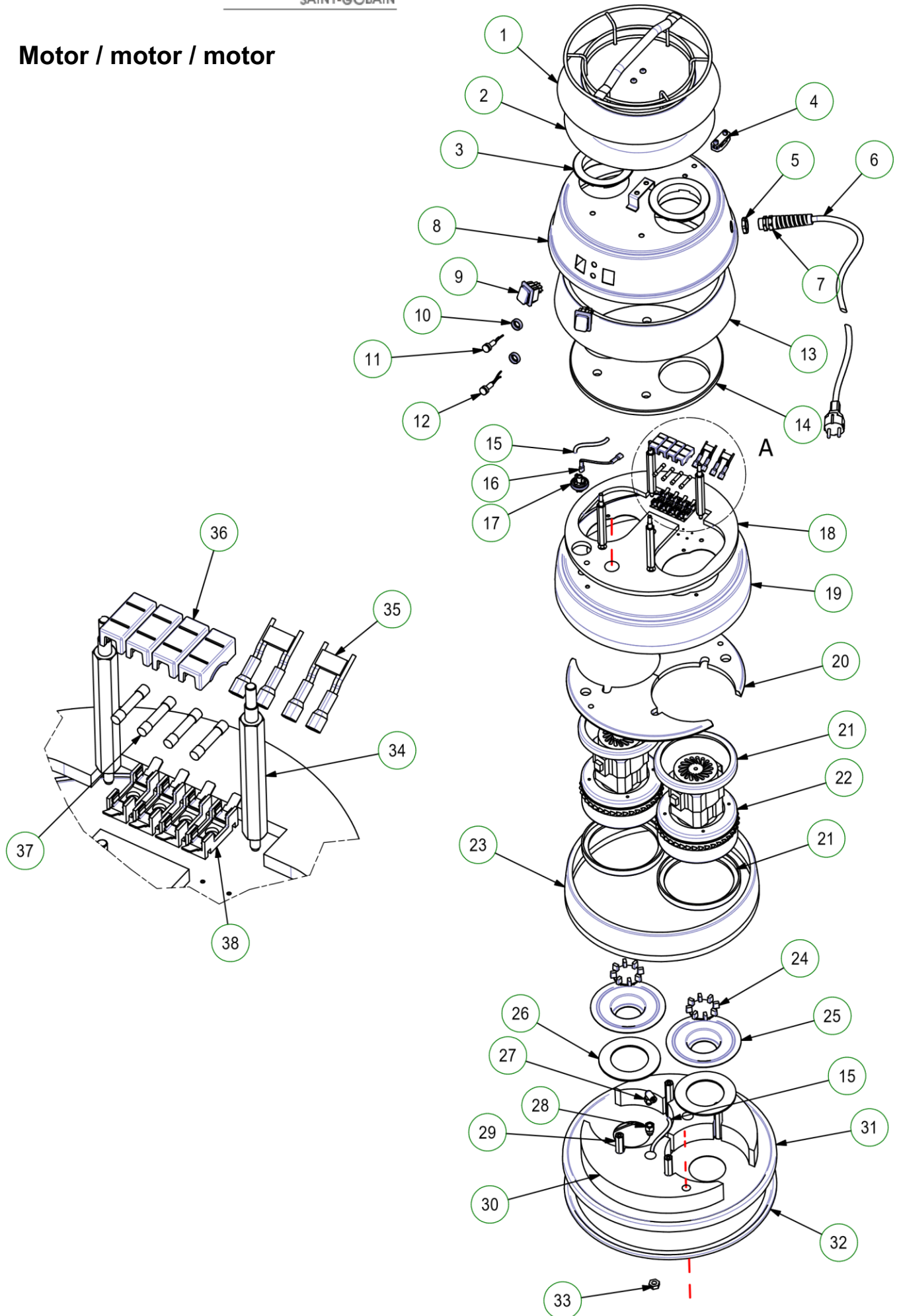


**Áttekintés / Vue d'ensemble / Überblick**



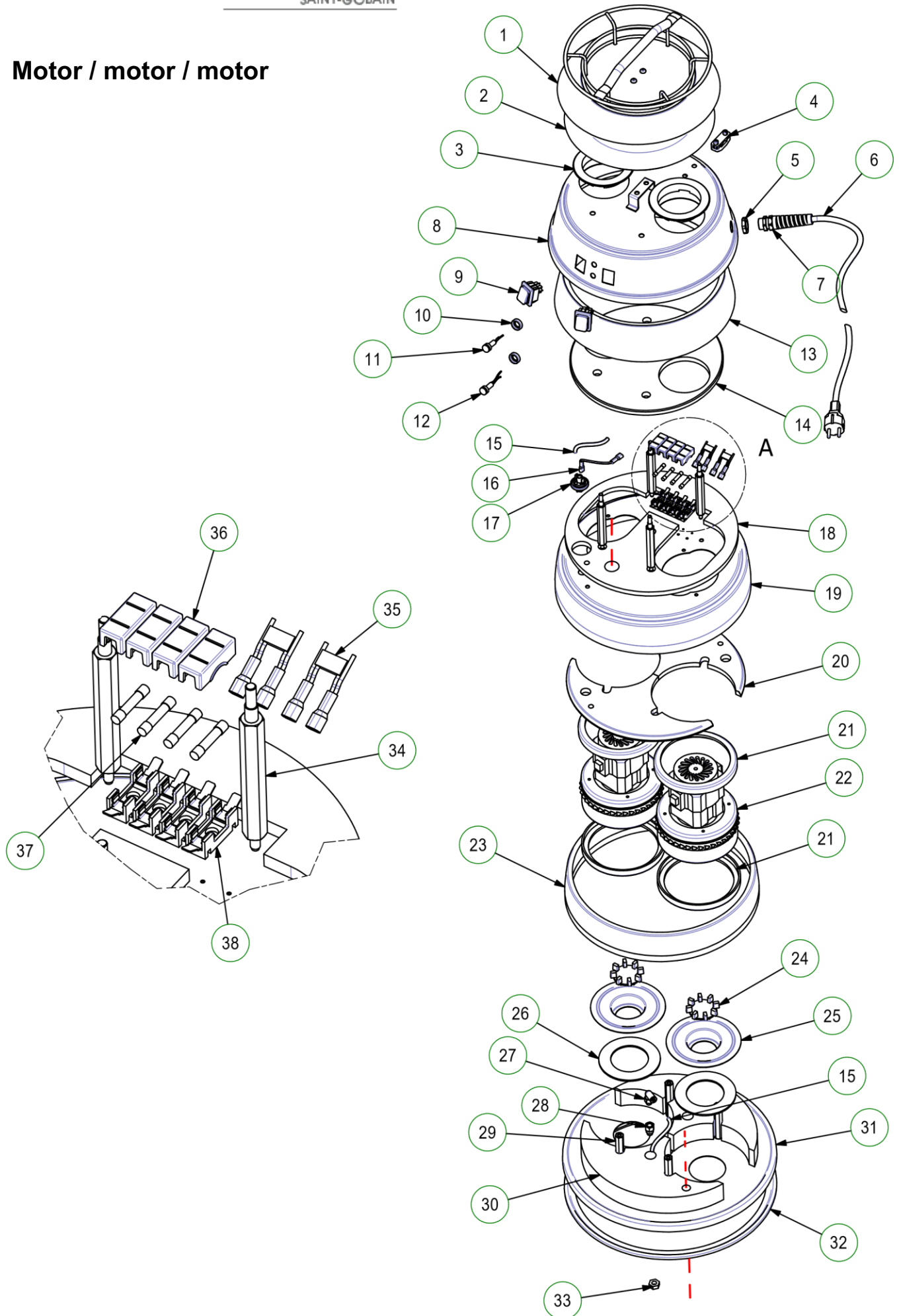
POZÍCIÓ.	Leírás	Leírás	Beschreibung	QTY	REF	TYP
1	Motorfej készlet 230V	Kit tête moteur 230V	Motor kopf Satz 230V	1	<b>510139284</b>	S
2	DUSTOP szűrő kamrás készlet (Classe M)	Kit chambre de filtre DUSTOP (M osztály)	Filterkammer DUSTOP (Klasse M)	1	<b>510139285</b>	S
3	ABS Ø50 fedél	Rabat ABS Ø50	ABS Klappe Ø50	1	<b>510139286</b>	S
4	Géptest készlet	Kit Corps de Machine	Maschineskörper	1	<b>510139287</b>	S
5.	DUSTOP konténer készlet	Kit Conteneur DUSTOP	Gebinde Satz DUSTOP	1	<b>510139288</b>	S
6.	Ütésálló kerék Ø150	Roue résistantes aux chocs Ø150	Schlagfestrad Ø150	2	<b>510139289</b>	S
7	Görgő Ø80 szünet	Rulett mobil avec frein Ø80	Mobilerad mit Bremse Ø80	1	<b>510139290</b>	S
8.	Adapter alátét görgő Ø80	Rondelle d'adaptation Adapter mobile Ø80 Mobilerad Ø80	scheibe für pour roue mobile Ø80 Mobilerad Ø80	2	<b>510139291</b>	S
9.	Görgő szünet nélkül Ø80	Rulett mobil Ø80 sans frein	Mobilerad Ø80 ohne Bremse	1	<b>510139292</b>	S

# Motor / motor / motor



POZÍCIÓ.	Leírás	Leírás	Beschreibung	QTY	REF	TYP
1	Fedje le kábelrel támogatás	Couvercle avec support de câble	Deckel mit Kabel Träger	1	510139293	S
2	Fedélzaj pufferoló anyag	Couvercle antibruit	Lärmschutzdeckel	1	510139294	S
3	Hűtőgyűrű	Anneau de refroidissement	Kühlung gyűrű	2	510139296	S
4	Kábelrögzítő támogatás	Támogatja a Kabelbefestigung	câble rögzítését Träger	1	510139295	S
5.	Fekete poliamid anya 13.5	Ecrou poliamid noir 13.5	Schwarz poliamid Mutter 13.5	1	510139297	S
6.	Schuko hatalom tápkábel 3x1,5 16A 10m	Câble d'alimentation Schuko 3x1,5 16A 10m	Spannungskabel Schuko 3x1,5 16A 10m	1	510139298	S
7	Poliamid blackcable rögzítőelem 13.5	Fermeture poliamid 13,5	Poliamid Verschluss 13.5	1	510139299	S
8.	Borító	Couvercle	Deckel	1	510139300	S
9.	Két pólusú piros lámpa kapcsoló	Interrupteur de lumière rouge à deux pôles	Rotlicht Schalter mit zwei Pol	2	510139269	S
10.	Krómozott anya fejlámpa	Ecrou chromé pour l'interrupteur de la tête	Chromblitzend Mutter für Kopfschalter	2	510139270	S
11.	Narancssárga fény - eldugult szűrő	Lumière narancs - filtre bouché	Orangelicht - Szűrő verstopft	1	510139271	S
12.	Zöld fény - Tápellátás be van kapcsolva	Lumière verte - sous feszültség	Grünlicht - unter Spannung	1	510139272	S
13.	Fedje le az oldalajt pufferoló anyag	Matériau antibruit côté couvercle	Lärmschutzbaustoff für Deckel Seite	1	510139273	S
14	Fedélzaj pufferoló anyag	Matériau antibruit	Lärmschutzbaustoff	1	510139304	S
15	Tömlő 6x4 0,15m	Tuyau 6x4 0,15m	Rohr 6x4 0,15 m	1	510139305	S
16.	Fekete kábel DUSTOP kém L300x1,5	Câble noir DUSTOP L300x1,5	Schwarz Kabel DUSTOP L300x1.5	1	510139306	S
17.	Omega levegő nyomáskapcsoló	Pressostat à air Omega	Luftdruckschalter Omega	1	510139307	S
18	Motor rögzítőelem zaj pufferelés anyag	Materiau antibruit pour attasé moteur	Lärmschutzbaustoff für Motorbefestigung	1	510139308	S
19.	DUSTOP motor rögzítőelem	Attache moteur DUSTOP	Motorbefestigung DUSTOP	1	510139309	S

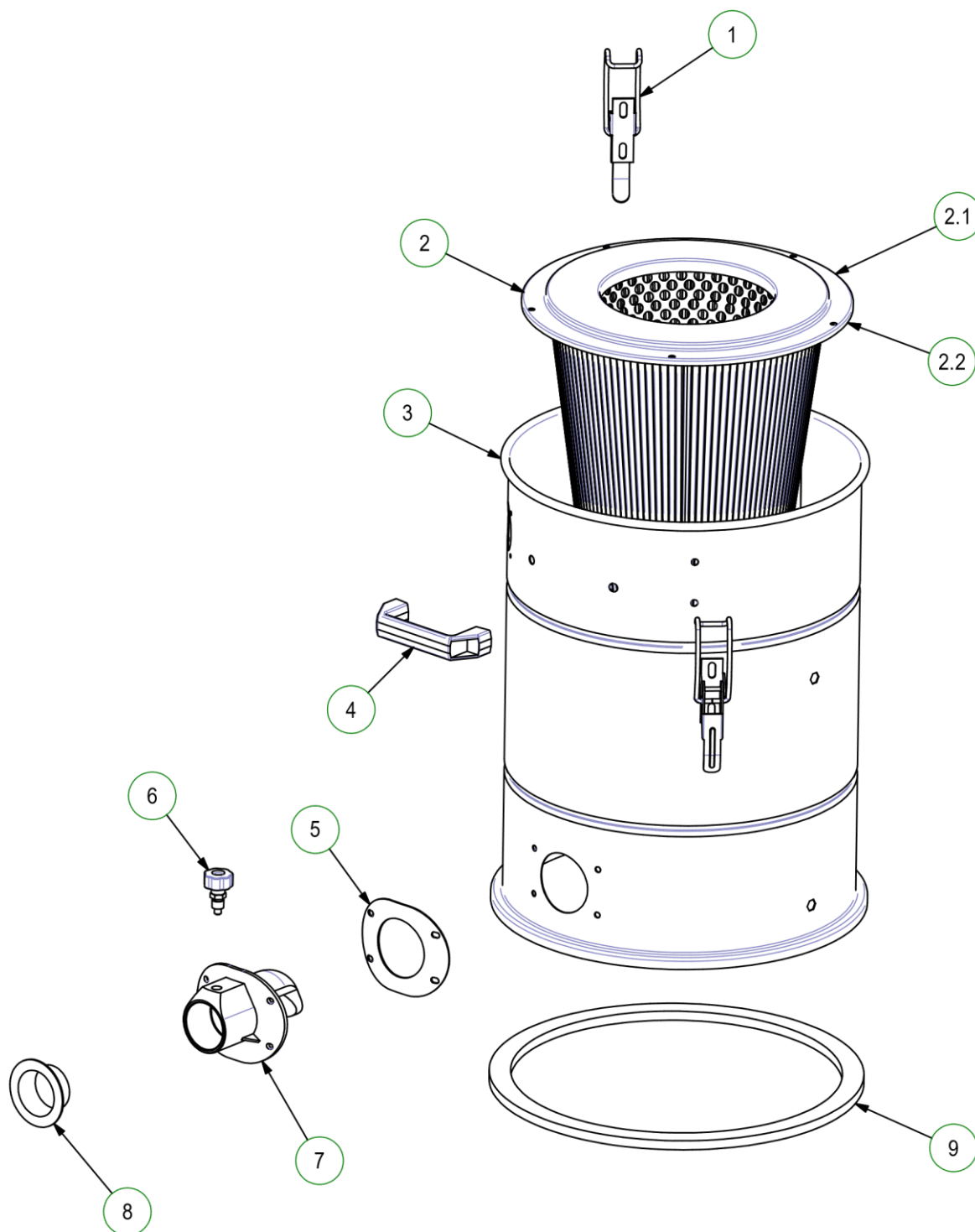
# Motor / motor / motor





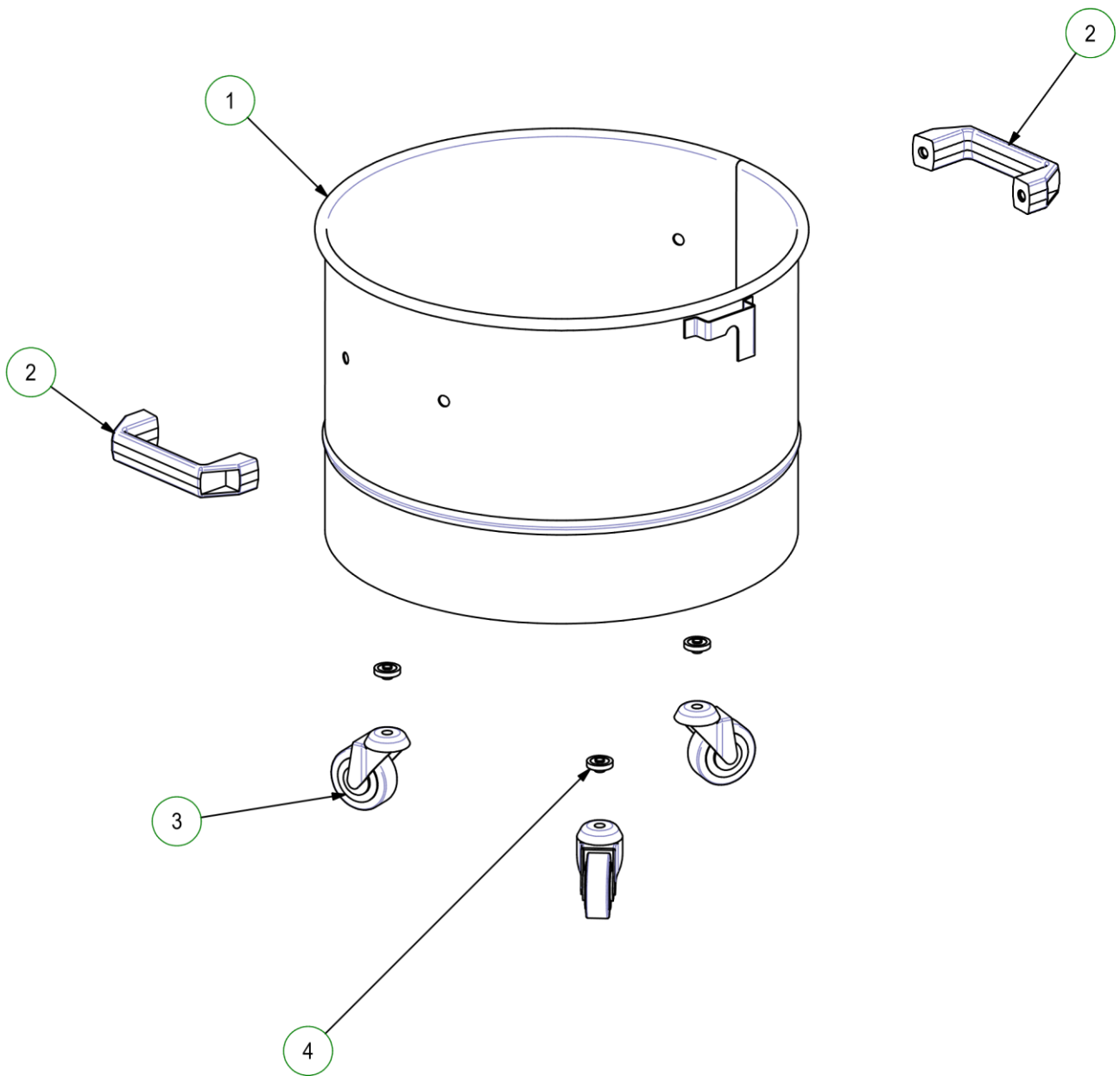
pozíció	Leírás	Leírás	Beschreibung	QTY	REF	TYP
20	Motor rögzítőelem zaj pufferelés anyag	Materiau antibruit öntés rögzítő moteur	Lärmschutzbaustoff für Motorbefestigung	2	510139310	S
21	Tömítés Ø145x5 H15	Hézag Ø145x5 H15	Dichtung Ø145x5 H15	4	510139311	S
22.	W1150 V240 50 / 60Hz BP egy-fázis Motor	Moteur monophasé W1150 V240 50 / 60Hz BP	Einphasig Motor W1150 V240 50 / 60Hz BP	2	510139312	S
23.	Motor rögzítő oldala zaj pufferelés anyag	Materiau antibruit côté fixation moteur	Lärmschutzbaustoff Motorbefestigung Seite	1	510139313	S
24.	Alsó lemez szelep	Vanne de plakett moteur inférieure	Ventil für unterer Motorschild	2	510139314	S
25	Motorok alsó lemeze (galvanizált)	Plakk moteur inférieure (galvanisée)	Unterer Motorschild (verzinkt)	2	510139339	S
26.	By-pass motor fenéklemez tömítés plakk	Közös kontúr Umführung Dichtung moteur	Dichtung für Motorschild	2	510139252	S
27.	Forgó könyök toló-Ø6 G1 / 8M illesztésben	Raccord forgó à coude Ø6 G1 / 8M	Schwenkbar Anschluss mit Bogen Ø6 G1 / 8M	1	510139253	S
28.	1/8 "MF L22 Kiterjesztés	1/8 "MF L22 Kiterjesztés	1/8 "MF L22 Dehnung	1	510139141	S
29.	Motorfej távtartó	Entretoise tête moteur	Distanzring für Motorkopf	4	510139142	S
30	Alaplemez zaj pufferoló anyag	Matériau antibruit pour Plaque de base Basisschild	Lärmschutz für Basisschild	2	510139143	S
31	DUSTOP alap tányér	Plaque de base DUSTOP	Basisschild DUSTOP	1	510139344	S
32	Alaplemez tömítés 1,2 m	Közös plakk de base 1,2 m	Dichtung für Basisschild 1,2 m	1	510139167	W
33	1/8 "CH 17mm Hatszögletű anya	Ecrou hatszögletű 1/8 "CH 17mm	Sechseckig Mutter 1/8 "CH 17mm	1	510139345	S
34	Motorfej távtartó (borító)	Entretoise tête moteur (couvercle)	Distanzring für Motorkopf (Deckel)	4	510139346	S
35	Egyfázisú motorfej kábelezése készlet	Kit câblage pour tête moteur monophasé	Verkabelung Satz für einphasig Motorkopf	1	510139347	S
36	Biztosíték fekete bevonat	A recêtement olvadó noir	Schwarz Auskleidung für Sicherung	4	510139348	S
37	10A 250V 6,3x32 Biztosíték	Olvadó 10A 250V 6,3x32	Sicherung 10A 250V 6,3x32	4	510139349	S
38	30A 250V biztosíték tartó	Porta olvadó 30A 250 V	30A 250V Sicherungshalter	4	510139350	S

# Filter Tank / Cuve à filtre / Filter Tank



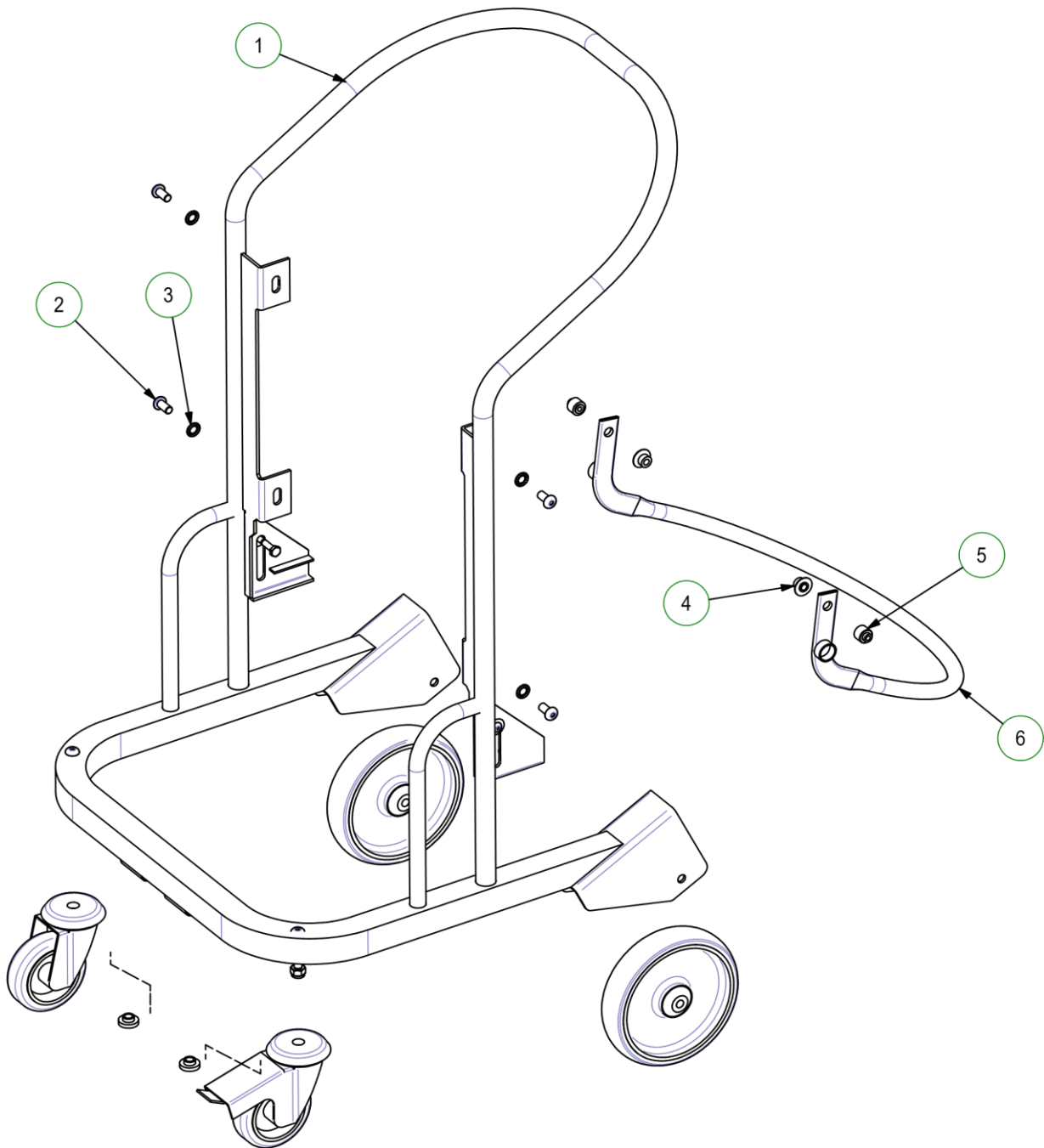
POZÍCIÓ.	Leírás	Leírás	Beschreibung	QTY	REF	TYP
1	Dupla hajlító tok	Ügyfél à dupla pli	Klinke mit Doppelfalte	2	<b>510139340</b>	S
2	Kúpos patron szűrő M osztály Ø340xH350	Cartouche filtre conique classe M Ø340xH350	Konisch szűrő Kartusche Klasse M Ø340xH350	1	<b>510139166</b>	W
2	Antisztatikus patron szűrő M osztály Ø340xH350	Cartouche filtre antistatique osztály M Ø340xH350	Antistatisch Kartusche Filter Klasse M Ø340xH350	1	<b>510139338</b>	W
2	PTFE patronszűrő M osztály Ø340xH350	PTFE-kartusz szűrő classe M Ø340xH350	PTFE Kartusche Szűrő Klasse M Ø340xH350	1	<b>510139337</b>	W
3	Szűrőkamra szárny Ø360xH490	Chambre de filtre avec rabat Ø360xH490	Szűrő Kammer mit Klappe Ø360xH490	1	<b>510139335</b>	S
4	Fogantyú	Poignée	Handgriff	1	<b>510139334</b>	S
5.	Bemeneti tömítés	Joint d'étanchéité	Dichtungsring	1	<b>510139333</b>	S
6.	Retesz kapcsoló bilincs	Serre-câble	Klemme	1	<b>510139332</b>	S
7	Bemenet	Fôétel	Einlauf	1	<b>510139331</b>	S
8.	DUSTOP PVC Ø50 Bouchon	PVC sapka DUSTOP Ø50	PVC Stöpsel DUSTOP Ø50	1	<b>510139330</b>	S
9.	Ragasztó tömítés Ø384 10x22	Közös adhészif Ø384 10x22	Adhäsiv Dichtung Ø384 10x22	1	<b>510139329</b>	W

**Konténer / Conteneur / Gebinde**



POZÍCIÓ.	Leírás	Leírás	Beschreibung	QTY	REF	TYP
1	Konténer anélkül bemenet Ø360xH250	Konténer nélküli előadás Ø360xH250	Gebinde ohne Einlauf	1	<b>510139328</b>	S
2	Fogantyú	Poignée	Handgriff	2	<b>510139327</b>	S
3	EGA görgő Ø50	EGA rulett mobil Ø50	EGA Mobilrad Ø50	3	<b>510139326</b>	S
4	Adapter alátét Ø50 görgő	Rondelle d'adaptation pour rulett mobil Ø50	Scheibe Anpassung für Mobilrad Ø50	3	<b>510139325</b>	S

**Kocsi / Szekér / Laufwagen**



POZÍCIÓ.	Leírás	Leírás	Beschreibung	QTY	REF	TYP
1	Targonca	Szekér	Laufwagen	1	<b><u>510139324</u></b>	S
2	Kerek fejű csavar	Vis tête ronde	Schraube Rundkopf	4	<b><u>510139303</u></b>	S
3	Horganyzott fogazott alátét UNI 8842 A8	Rondelle dentée galvanisée UNI 8842 A8	Scheibe gezahnt verzinkt UNI 8842 A8	4	<b><u>510139302</u></b>	S
4	Kar támaszpont	Ecrou pour levier	Mutter für Hebel	2	<b><u>510139277</u></b>	S
5.	Kar rendszer távtartó	Entretoise système de levage	Distanzring für Abhebensystem	2	<b><u>510139276</u></b>	S
6.	Karos rendszer	Système de levage	Abhebensystem	1	<b><u>510139275</u></b>	S

**Matricák / Autocollants / Aufkleber**



POZÍCIÓ.	Leírás	Leírás	Beschreibung QTY		REF	TYP
<b>1</b>	Matrica készlet	Kit autocollants	Aufkleber Satz	1	<b>510139170</b>	S
	Matrica Norton Clipper	Autocollant Norton Clipper	Aufkleber Norton Clipper	1		S
	Kerek matrica Clipper	Autocollant rond Clipper	Rund Aufkleber Clipper	1		S

Garanciát igényelhet és technikai támogatást kaphat a helyi forgalmazótól,  
ahol gépek, pótalkatrészek és fogyóeszközök is rendelhetők:

Corvinus Tools Kft.  
2086 Tinnye, Bajcsy-Zsilinszky u.1.  
Tel: +36 26 335 184  
Mobil: +36 70 945 7806  
+36 70 601 2418  
+36 70 601 2142



E-mail: [corvinustools@gmail.com](mailto:corvinustools@gmail.com)  
Web : <https://corvinustoolskft.hu/>

---

---

---

---

---

---

---

---

---

---