

CV402

KEZELÉSI ÚTMUTATÓ



NORTON
SAINT-GOBAIN®

clipper®



CE Megfelelőségi nyilatkozat

Alulírott gyártó:

SAINT - GOBAIN ABRASIVES SA
190, BD. JF KENNEDY L-4930
BASCHARAGE

Ezennel kijelenti, hogy a következő termék:

Porszívó: **CV402**

Cikkszám:

3104 36601

megfeleljen az előírásoknak:

- **2006/42 / CE európai gépirányelv**
- **"ALACSONY FESZÜLTÉSRE IRÁNYELV" 2006/95 / CE**
- **Az elektromágneses összeférhetőségről szóló 2004/108 / EK irányelv**

Olivier Plenert
Machine Design Manager

CV402

KEZELÉSI ÚTMUTATÓ

1 ALAPVETŐ BIZTONSÁGI UTASÍTÁSOK	6
<i>1.1 Biztonsági utasítások</i>	<i>6</i>
2 A GÉP LEÍRÁSA	7.
<i>2.1 Rövid leírás</i>	<i>7</i>
<i>2.2 Cél</i>	<i>7</i>
<i>2.3 Műszaki adatok</i>	<i>7</i>
3 ÖSSZESZERELÉS ÉS ELSŐ INDÍTÁS	8
<i>3.1 Elektromos csatlakozás</i>	<i>8.</i>
<i>3.2 A gép bekapcsolása</i>	<i>8.</i>
<i>3.3 Használat</i>	<i>8</i>
<i>3.4 A papírzacskó használata</i>	<i>8.</i>
4 KARBANTARTÁS, ÁPOLÁS ÉS VIZSGÁLATOK	9
<i>4.1 Az elsődleges szűrő rázása</i>	<i>9</i>
<i>4.2 A portartály ürítése</i>	<i>9.</i>
<i>4.3 Az elsődleges szűrő cseréje</i>	<i>9</i>
5. MŰKÖDÉS - OKOK ÉS JOGORVOSLAT	10
<i>5.1 Mi a teendő meghibásodás esetén</i>	<i>10</i>
<i>5.2 Utasítások a hibaelhárításhoz</i>	<i>11</i>
<i>5.3 Pótalkatrészek</i>	<i>12</i>
<i>5.4 Kapcsolási rajz</i>	<i>13</i>
<i>5.5 Pótalkatrészek rendelése</i>	<i>13</i>

1 ALAPVETŐ BIZTONSÁGI UTASÍTÁSOK

A készülék használata előtt gondosan olvassa el a használati utasítást, tartsa biztonságos helyen, és ha szükséges, olvassa el őket. Az ipari porszívót csak olyan személy használhatja, aki ismeri a készülék működését, és akit kifejezetten megtanítottak és kiképeztek a használatára. Használat előtt tájékoztatást, utasításokat és oktatást kell adni a felhasználóknak az eszköz és az azok felhasználására szánt anyagok használatáról, beleértve az összegyűjtött anyagok ártalmatlanításának biztonságos eljárását.

A CV402 kizárólag abrazív építőanyagok porának elszívására szolgál az építkezésen.

Tűz és robbanás veszélye.

Az ipari porszívókat csak akkor szabad használni, ha a felhasználó biztos, hogy nem vesz fel aktív gyújtóforrásokat. Tilos a következő anyagokat porszívózni:

Égő anyagok (parázs, meleg hamu, égő cigaretta stb.), Gyúlékony folyadékok, agresszív anyagok (pl. Benzin, oldószerek, savak, lúgos oldatok stb.), Valamint robbanásveszélyes és könnyen gyúlékony porok (például magnézium, alumíniumpor stb.)).

A gyártói utasításokkal ellentétes bármilyen más vagy kiegészítő felhasználás nem megfelelő. A gyártó nem vállal felelősséget az ebből eredő károkért. A kockázatot egyedül a felhasználó viseli. A rendeltetészerű használat magában foglalja a kezelési utasítások betartását, valamint az ellenőrzési és karbantartási előírások betartását is.

1.1 Biztonsági információk

A vágási műveletek megkezdése előtt

- A munka megkezdése előtt ismerkedjen meg a használat helyének munkahelyi környezetével. A munkakörnyezet magában foglalja B. az akadályok a munka- és közlekedési területen, a padló teherbírása, az építkezés szükséges rögzítése a közforgalmi területhez és a balesetek esetén a segítségnyújtás lehetőségei.
- Helyezze a gépet vízszintesen egy stabil és vízszintes padlóra.

Elektromos hajtás

- Minden munka előtt kapcsolja ki a gépet, és húzza ki az elektromos hálózathoz.
- Tartsa az elektromos csatlakozásokat víztől és vízködtől mentes.
- Megfelelően földelje a CV402-t. Ha kétségei vannak, ellenőrizze az elektromos hálózatot képzett villanyszerelővel.
- Vészhelyzet esetén azonnal kapcsolja ki a gépet.
- Kapcsolja ki a fő tápfeszültséget, ha a gép minden látható ok nélkül leáll. Kizárólag engedéllyel rendelkező villanyszerelő vizsgálja meg és oldja meg a problémát.

2 A GÉP LEÍRÁSA

A gép minden olyan változtatását, amely megváltoztatja az eredeti tulajdonságait, csak a Saint-Gobain Abrasives hajthatja végre, hogy a gép megfeleljen a vonatkozó biztonsági előírásoknak. A Saint - Gobain Abrasives fenntartja a jogot a gép változtatásaira.

2.1 Rövid leírás

A CV402 egy szűk és erős gép, ideális erőteljes motorral a kombinált por / víz elszívására. Számos tartozékkal rendelkezik, amelyek lehetővé teszik az összes építkezéshez való alkalmazkodást.

2.2 A felhasználás célja

A CV402 gép alkalmas száraz vagy nedves fűrészhulladék elszívására.

2.3 Műszaki adatok

feszültség	230V 1~
Teszi	2,0 kW (2 motor)
Biztosíték / generátor	16A / 4kVA
szűrő	3μ (HEPAC)
Továbbá	Papír táska
bekezdés	380 m ³ / h
Nyomás területe	200 mbar
Konténer anyaga	PP
A tartály kapacitása	60L
Zajszint	78 db (A)
Méret (HxLxH)	600 x 540 x 950 mm 21 kg
Méreték	

3 ÖSSZESZERELÉS ÉS ELSŐ INDÍTÁS

A gépet használatra készen szállítják. A gép első használata előtt a következő lépéseket kell végrehajtani.

3.1 Elektromos csatlakozás

Ellenőrizze, hogy:

- a hálózati feszültség megfelel a gép adatainak.
- megfelelően lefektetett földvezeték áll rendelkezésre.
- Csak tökéletes állapotú hálózati kábellel használjon ipari porszívókat (ha a kábel megsérült, fennáll az áramütés veszélye!).

3.2 A gép bekapcsolása

Bekapcsolás előtt ellenőrizze:

- A szűrő a helyén van
- Ellenőrizze, hogy a szívótömlő és a tartozékok megfelelően vannak-e csatlakoztatva a szívófejhez.

3.3 Használat

Kerülje a készülék működését:

- A tápkábel lépése, szorítása, meghúzása vagy megrongálása
- A tápkábelt csak a dugóval húzza ki az aljzatból (ne húzza ki a kábelt az aljzatból)
- A hálózati csatlakozókábel cseréjekor csak azonos típusúakkal cserélje ki az eredeti kábelt; ugyanez vonatkozik minden hosszabbító kábelre
- A hálózati csatlakozókábelt csak a gyártó vagy az ügyfélszolgálat, vagy hasonló képesítéssel rendelkező személy cserélheti ki.

Az ipari porszívókat tilos kültéren vagy nedves környezetben használni vagy tárolni.

3.4 A papírcsukó használata

A papírcsukót száraz porszívásra tervezték.

4 KARBANTARTÁS, ÁPOLÁS ÉS VIZSGÁLATOK

Tisztítás vagy szervizelés, valamint alkatrészek cseréje előtt le kell választani az ipari porszívót az áramforrásról; a dugót kihúzva az aljzatból.

Az alábbi óvintézkedéseket kell megtenni a karbantartási munkák területén, beleértve a szűrő tisztítását és cseréjét.

Utasítás:

- Csak az ebben a kezelési útmutatóban leírt karbantartást szabad elvégezni.
- Csak eredeti alkatrészeket használjon.
- Ne végezzen változtatásokat az ipari porszívón.
- A felhasználó karbantartása érdekében a készüléket szétszerelni, tisztítani és szervizelni kell.

- A nem porálló rekeszeket a megfelelő szerszámmal (csavarhúzóval, kulccsal stb.) Ki kell nyitni és gondosan meg kell tisztítani.

- Műszaki ellenőrzést évente legalább egyszer el kell végezni. Ezt az ellenőrzést a gyártónak vagy egy képzett személynek kell elvégeznie.

Ezen utasítások be nem tartása veszélyeztetheti a felhasználó biztonságát. Ezenkívül érvénytelen lenne az ipari porszívóhoz mellékelt EK-megfelelőségi nyilatkozat.

4.1 Az elsődleges szűrő rázása

A felszedett anyag mennyiségétől és a szívás jelentős csökkenésétől függően az elsődleges szűrőt meg kell rázni.

A készülék újraindítása előtt várja meg, amíg a por leülepszik. Ha a szívás a rázás ellenére is csökken, cserélje ki a szűrőelemet (lásd "Az elsődleges szűrő cseréje" című részt).

4.2 A portartály ürítése

A portartály kiürítése előtt ki kell kapcsolni a készüléket, és a hálózati csatlakozót ki kell húzni a hálózati aljzatból.

Utasítás:

- A szűrőt kiürítés előtt meg kell tisztítani (lásd az "Elsődleges szűrő rázása" szakaszt).
- Oldja le a portartályt, húzza ki és ürítse ki.
- Ellenőrizze a tömítés állapotát és helyességét.
- Helyezze vissza a portartályt, és akassza be.

4.3 Az elsődleges szűrő cseréje

A szűrő cseréjéhez mindössze annyit kell tennie, hogy oldalsó kapcsokkal oldja ki a fejet. Ezután cserélje ki a szűrőt.



5. MŰKÖDÉS - OKOK ÉS JOGORVOSLAT

5.1 Mi a teendő hiba esetén?

Meghibásodás esetén kapcsolja ki a gépet, és húzza ki az áramforrásból. A gép elektromos rendszerén csak szakképzett villanyszerelő végezhet munkát.

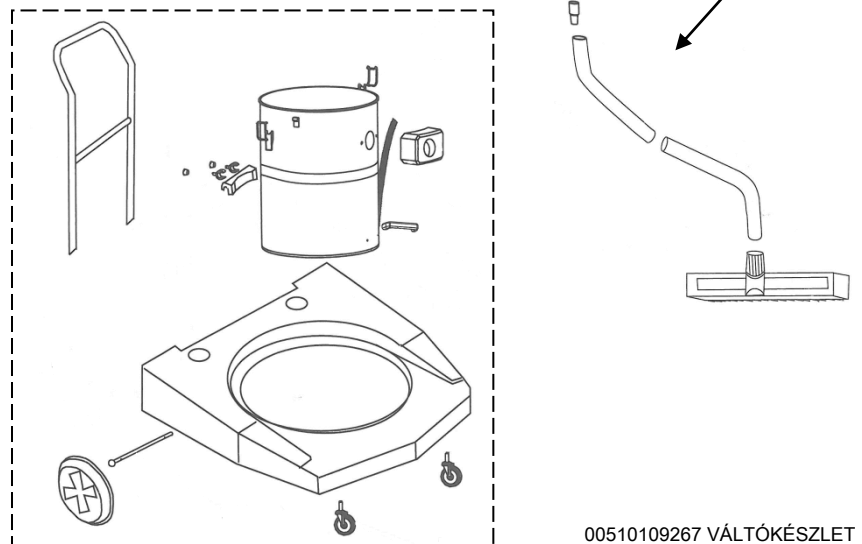
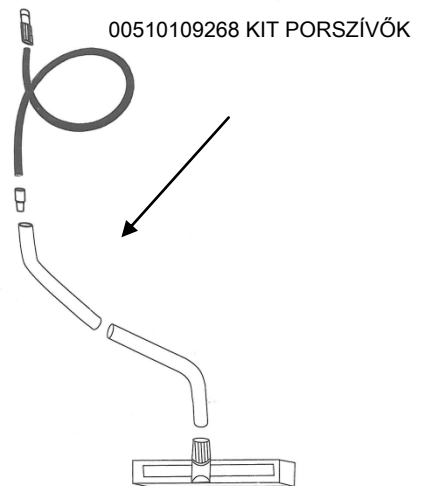
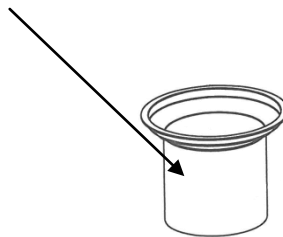
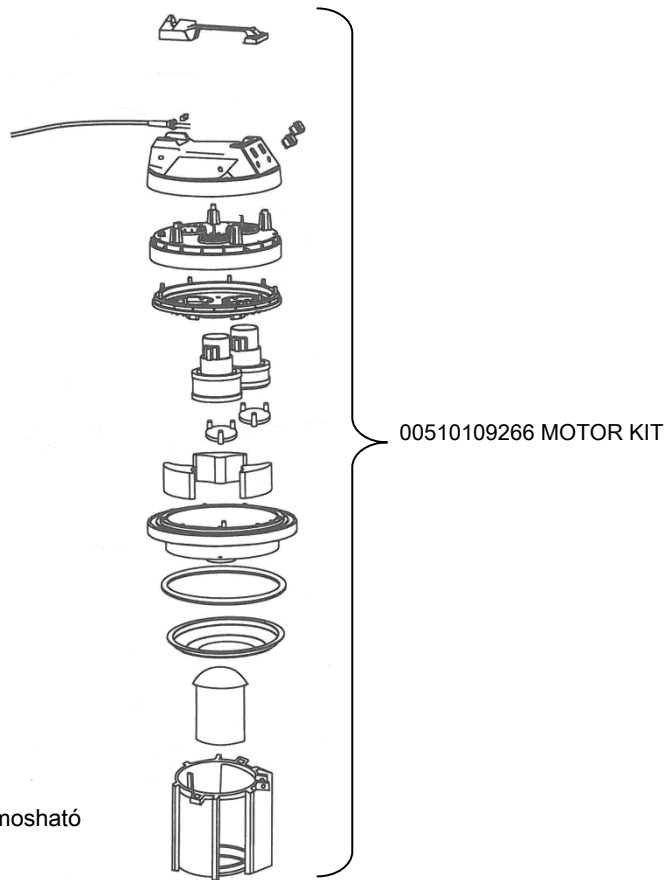
5.2 Hibaelhárítási útmutató

Rendellenesség	Lehetséges ok	jogorvoslat
Az ipari porszívó ugrik nem be	Nincs áram	Jelölje be, ha azt nál nél a A hálózati aljzattól áram van
		Ellenőrizze, hogy a hálózati csatlakozó és a kábel sérült-e
		Saját magadnál nél egy jóváhagyott Forduljon a gyártó ügyfélszolgálatához
Az ipari porszívó növekszik a sebesség	Elsődleges szűrő eltömődött	Tisztítsa meg a szűrőt. Ha ez nem elég, cserélje ki
	A szívótömlő eltömődött	Ellenőrizze és tisztítsa meg a szívóvezetékét
Az ipari porszívó veszít por	A szűrő sérült	Cserélje ki a szűrőt egy újra, ugyanabból a csoportból
	A szűrő nem illik megfelelően	Cserélje ki a szűrőt egy újra egy megfelelő csoportból, és ellenőrizze
Szívómotor hangosan	Kopott szénkefék vagy törött	Távolítsa el és cserélje ki a motor szénkeféit
Elérhetőnek lenni elektrosztatikus áramok az ipari porszívó	Nem megfelelő földelés ill hiányzó	Összes Földelési pontok jelölje be, különösen a csatlakozás a szívócsonkhoz; szintén muszáj a cső szükségyszerűen légy antistatikus

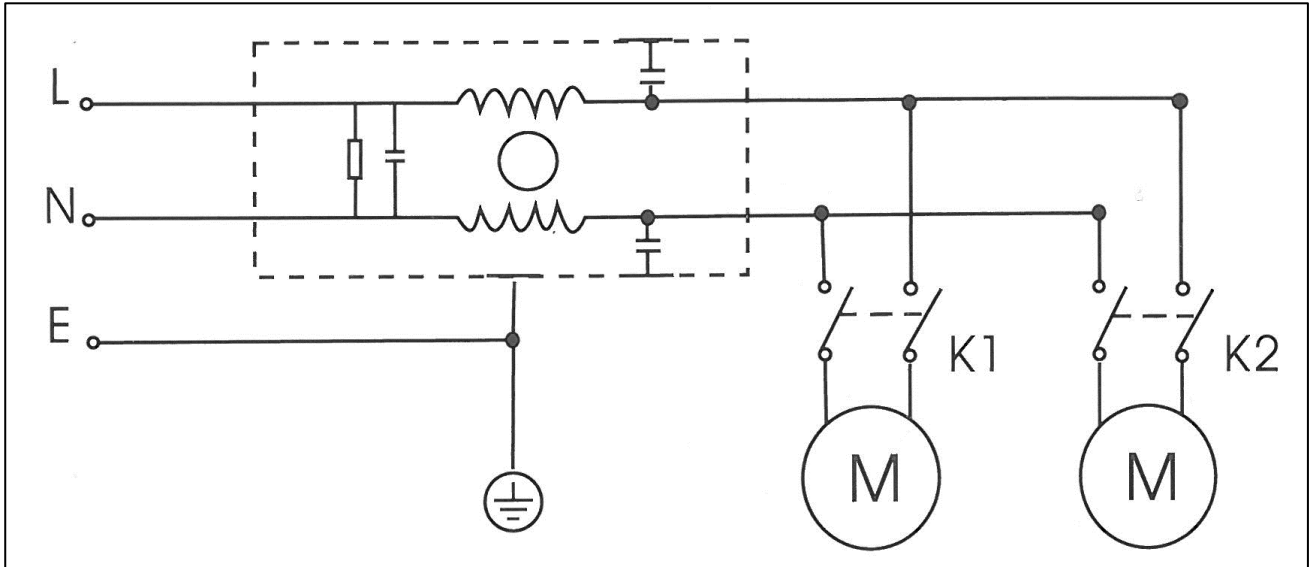
5.3 Pótalkatrészek

Az alábbiakban felsoroljuk azokat az alkatrészeket, amelyeket mindig raktáron kell tartani a karbantartási munkák felgyorsítása érdekében.

310387496 PAPÍR porzsák (5 készlet) mosható
310387497 porzsák (5 készlet)



5.4 Kapcsolási rajz



5.5 Alkatrészek rendelése

Pótalkatrészek megrendelésekor mindig adja meg a következő információkat:

- Sorszám (kilenc számjegyből áll)
- Pótalkatrész sz.
- Pontos leírás
- Mennyiség
- Pontos postai cím
- Kérjük, pontosan adja meg a kívánt szállítási módot.

Ha nem írnak elő szállítási módot, akkor azt a módszert választják, amely számunkra a legértelmesebb, és nem feltétlenül a leggyorsabb.

A pontos információk elkerülik a problémákat és a szállítási hibákat. Kétség esetén küldje vissza nekünk a hibás részt. **Ha az alkatrésze mérg mindig garancia vonatkozik, azt vissza kell adni nekünk.**

Garanciát igényelhet és technikai támogatást kaphat a helyi forgalmazótól, ahol gépek, pótalkatrészek és fogyóeszközök is rendelhetők:

Corvinus Tools Kft.
2086 Tinnye, Bajcsy-Zsilinszky u.1.
Tel: +36 26 335 184
Mobil: +36 70 945 7806
+36 70 601 2418
+36 70 601 2142



E-mail: corvinustools@gmail.com
Web : <https://corvinustoolskft.hu/>