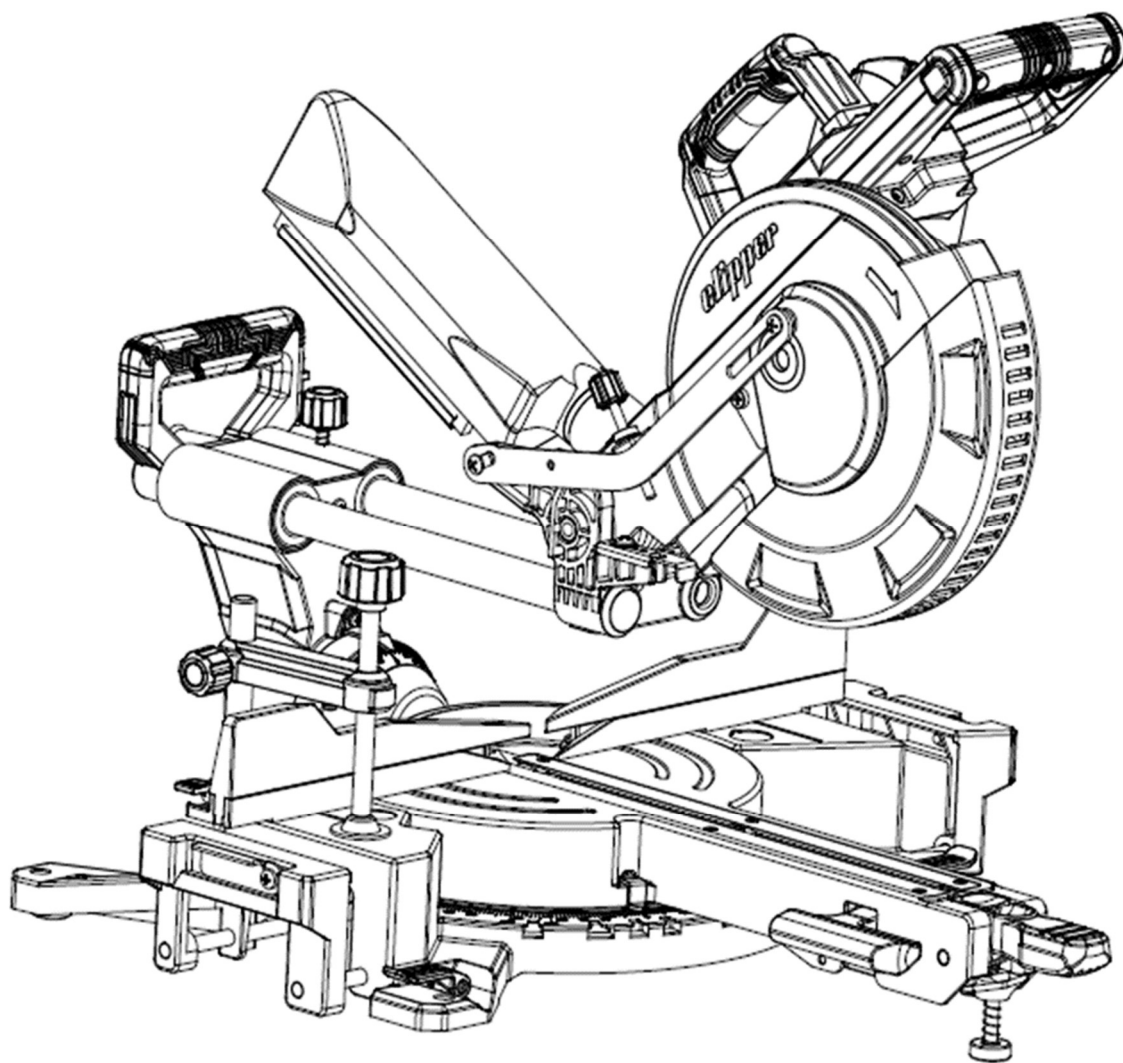


CWM 216

Pótalkatrész-lista

LISTE DE Pieces DE RECHANGE

ERSATZTEILLISTE



NORTON
SAINT-GOBAIN®

clipper®



ANGOL

TÍPUS:

S = pótalkatrész

W = kopó alkatrész

NA = Nem elérhető

A pótalkatrész-készletek tartalmazzák az összes csavart és csavart, valamint az arra utaló alkatrészeket.

A csavarok és a csavarok a standard szerelvény alkatrészei, amelyeket könnyen megtalálhat a szerelvény szabványos alkatrészeinek összes kereskedőjénél.

A standard szerelés összes alkatrésze minőségi osztályú 8.8.

Javasoljuk, hogy ne használjon 8,8-nál alacsonyabb minőségi osztályt az összeszerelés összes szabványos eleméhez.

A Norton CLIPPER pótalkatrészeit mindig fel kell használni.

A kopó alkatrészek élettartama a gép vagy alkatrész használatától és karbantartásától függ. A kopó alkatrészeket szükség szerint karbantartani és cserélni kell. A kopó alkatrészekre nem vonatkozik garancia.

Az NA (Not Available) alkatrészek nem érhetőek el pótalkatrészként.

FRANCAIS

TÍPUS :

S = Pièce de rechange W =

Pièce d'usure NA = Nem

disponálható

A „Les kits de pièces détachées” tartalmaz minden zenét és zeneszerzőt.

A legfrissebb összeállítási szabvány, a que vous pouvez facilement trouver chez tous les détaillants de composants d'assemblage standard.

Tous les composants d'assemblage standard sont d'une classe de quality 8.8.

Nincsenek olyan ajánlások, amelyek a 8.8-as osztályú minőségi inférieure-t tartalmazzák.

Pour les pièces non standard, les pièces de remplacement doivent impérativement provedir de Norton CLIPPER.

La durée de vie des pièces d'usure varie en fonction de l'utilisation et de la maintenance de la machine ou de la pièce. Les pièces d'usure devront être entretenues et remplacées au besoin. Aucune garantie n'est appliquée aux pièces d'usure.

A NA zeneszerzők (nem elérhető) nem elérhetők és nem változtathatók meg.

DEUTSCH

TYP:

S = Ersatzteile

W = Verschleißteile

NA = nicht verfügbare

A Die definierten Ersatzteil-Set's beinhalten alle Ersatzteile wie Komponenten, Schrauben, Muttern stb.

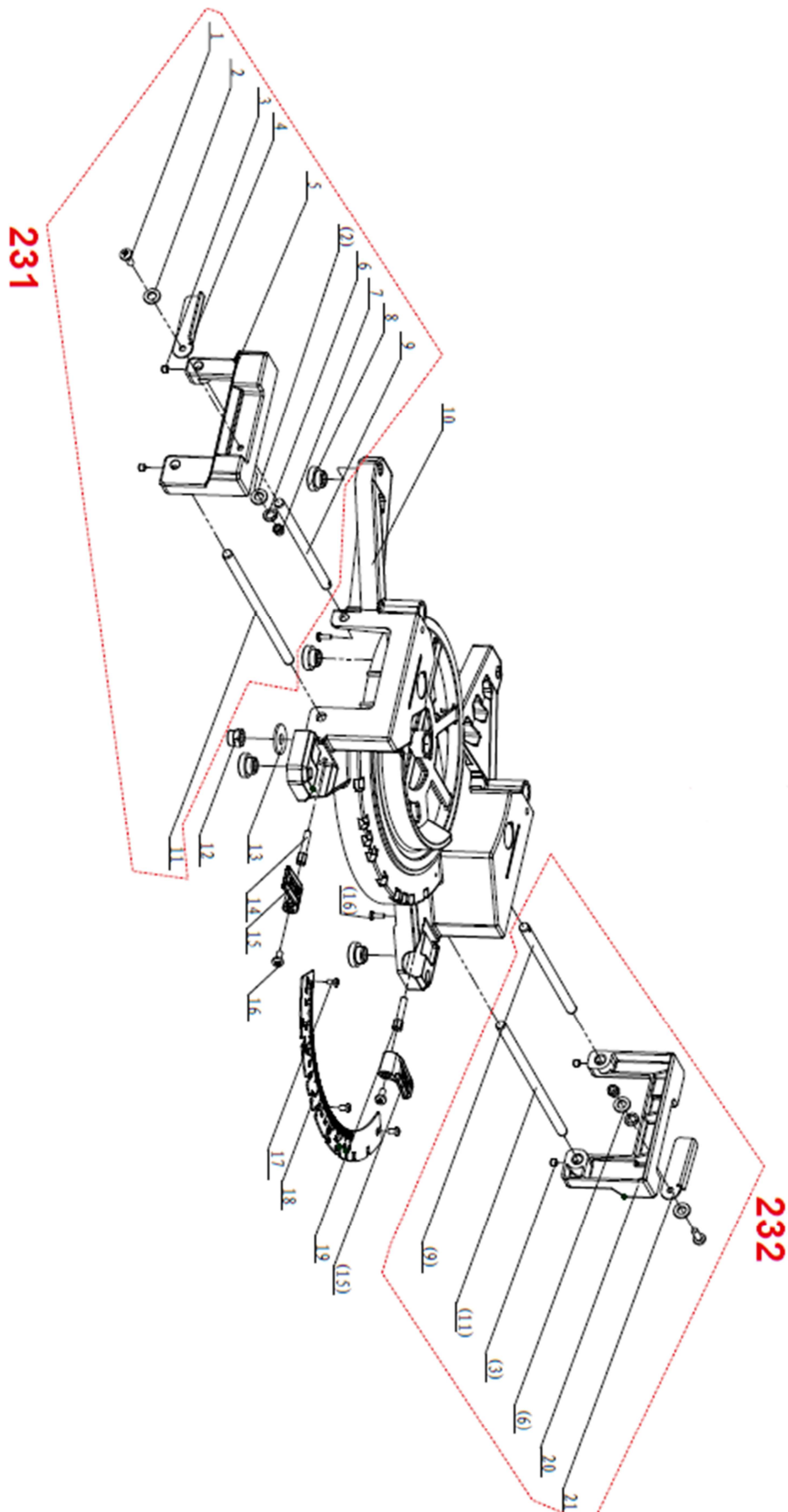
Norm- bzw. Standardteile wie Schrauben, Muttern stb. Können bei offiziellen Schrauben- sowie Komponentenhändler bezogen werden.

Alle Norm- bzw. Standardteile wie Schrauben, Muttern stb. Entsprechen der Qualitäts- bzw. Festigungsklasse 8.8. Wir empfehlen, keine Norm- bzw. Standardteile wie Schrauben, Muttern stb. Unter der Qualitäts- bzw. Festigungsklasse 8.8 einzusetzen.

Es dürfen nur geprüfte Norton CLIPPER-Ersatzteile eingesetzt werden.

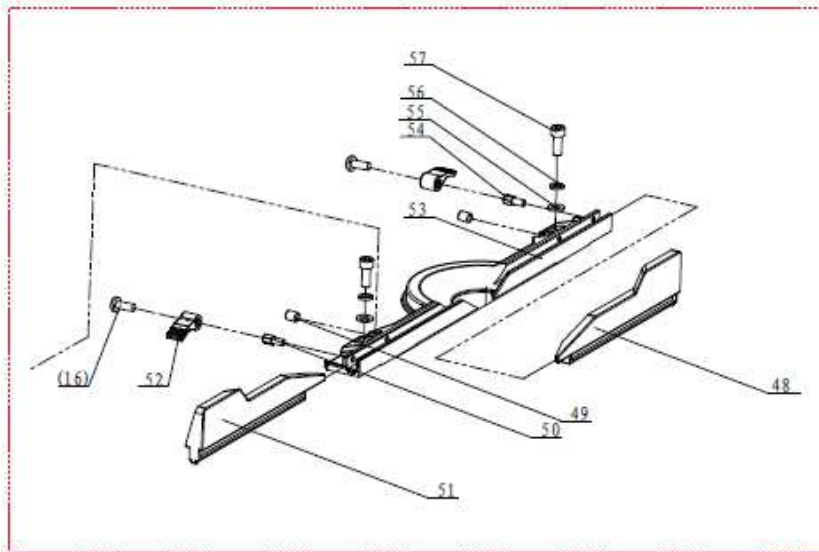
Die Lebensdauer der Verschleißteile hängt von Verwendung und Wartung der Maschine oder des Teils ab. Verschleißteile müssen gewartet und bei Bedarf ersetzt werden. Für Verschleißteile wird keine Garantie übernommen. Ersatzteile sowie Komponenten mit dem Vermerk NA (NA = nicht verfügbar) sind nicht verfügbar.

Asztal / Asztal / Rahmen



POZÍCIÓ.	LEÍRÁS	LEÍRÁS	BESCHREIBUNG	QTY	referencia
8.	Lábtalp	Pied	Fußpolster	1	310544608
10.	Bázis	Bázis	Bázis	1	310544609
12.	Rögzítse az M10 csavaranyát	Écrou hatszögletű, nejlon verrouillage M10	Ziehen Sie meghal Schraubenmutter M10 an	1	310544610
13.	Nagy lapos párna 10	rondelle lemez Diam.10	Großes kitolja a Pad 10	1	
14.	reteszelő csavar (A)	Boulon de verrouillage (pas à gauche)	Verriegelungsbolzen (A)	1	310543983
15.	Oldalsó asztali zár gomb	Poignée de verrouillage	Verriegelungsknopf für Beistelltisch	1	310543982
17.	csavar M5 × 12	Vis à tête ronde M5 × 12	Schraube M5 × 12	1	
18.	Alap skála jel	Echelle d'angle	Basisskalenzeichen	1	310544611
19.	Reteselő csavar (B)	Boulon de verrouillage (pas à droite)	Verriegelungsbolzen (B)	1	310543984
231	Bal munkaasztal készlet	Extension de table gauche	Linker Arbeitstisch eingestellt		310544750
1	Keresztcsavar M6 × 20	Vis à tête ronde M6 × 20	Querschraube M6 × 20	2	NA
2	Lapos betét 6	rondelle plate Diam.6	Flachpolster 6	4	NA
3	Hatlapfejű csavar M6 × 6	douilles à vis M6 × 6	Innensechskantschraube M6 × 6	7	NA
4	Bal oldali asztali terelőlemez t2	Plaque d'arrêt gauche	Linke Verlängerungstabelle t2	1	NA
5.	Bal oldali munkapad	Asztali gauche	Linke Werkbank	1	NA
6.	Rugópadló 6	Rondelle diam.6	Federkissen 6	2	NA
7	rögzítse az M6 csavaranyát	Écrou hatszögletű Nyl stop M6	Ziehen Sie meghal Schraubenmutter M6 an	2	NA
9.	Hosszabbító rúd (B)	Bővítés (bíróság)	Verlängerungsstange (B)	2	NA
11.	Hosszabbító rúd (A)	Hosszabbítás (longue)	Verlängerungsstange (A)	2	NA
232	Jobb asztali készlet	Extension de table droite	Rechter Arbeitstisch eingestellt		310547698
1	Keresztcsavar M6 × 20	Vis à tête ronde M6 × 20	Querschraube M6 × 20	2	NA
2	Lapos betét 6	rondelle plate Diam.6	Flachpolster 6	4	NA
3	Hatlapfejű csavar M6 × 6	douilles à vis M6 × 6	Innensechskantschraube M6 × 6	7	NA
6.	Rugópadló 6	Rondelle diam.6	Federkissen 6	2	NA
7	rögzítse az M6 csavaranyát	Écrou hatszögletű Nyl stop M6	Ziehen Sie meghal Schraubenmutter M6 an	2	NA
9.	Hosszabbító rúd (B)	Bővítés (bíróság)	Verlängerungsstange (B)	2	NA
11.	Hosszabbító rúd (A)	Hosszabbítás (longue)	Verlängerungsstange (A)	2	NA
20	Jobb oldali munkaasztal	Asztal droite	Arbeitstisch auf der rechten Seite	1	NA
21	Jobb oldali hosszabbító táblázat terelőlemez t2	Extension de table droite	Rechte Ausziehblech t2	1	NA

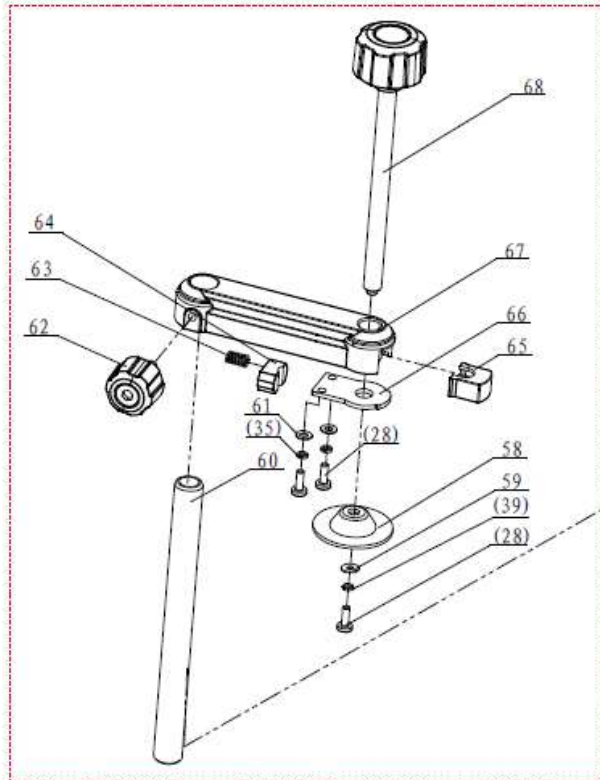
Kerítéskészlet / Kit guide de rotation / Zaun gesetzt

**233**

POZÍCIÓ.	LEÍRÁS	LEÍRÁS	BESCHREIBUNG	QTY	referencia
233	Kerítés meg	Készletvezető de rotation	Zaun gesetzt		310547699
16.	Phillips serpenyőfejű csavar M4 × 8	Vis M4 × 8	Kreuzschlitzschraube M4 × 8	4	NA
48	Jobb segédvezeték	vis de réglage ST4.2 × 6.5	Rechte Hilfsführung	1	NA
49	Hatszög alakú foglalat lapos végű rögzítőcsavar M6 × 16	Vis sans tête à hat serpenyő creux M6 × 16	Innensechskantschraube M6 × 16	2	NA
50	Vezetőülés rögzítőcsavarja	Vis sans tête à hat serpenyő creux M6 × 16	Verriegelungsbolzen des Führungssitzes	1	NA
51	Bal segédvezeték	Extension de buté, Esetlen	Linke Hilfsführung	1	NA
52	Vezérlógomb	Poignée de verrouillage	Führungssitzknopf	1	NA
53	Vezetőülés	Buté	Führungssitz	1	NA
54.	Vezetőülés rögzítőcsavarja	Boulon de verrouillage (G filetázsok)	Verriegelungsbolzen des Führungssitzes	1	NA
55	Lapos párna 8	Rondelle lemez Diam.8	Flachpolster 8	2	NA
56	8. rugótalp	Guide de rotation Diam.8	Federkissen 8	2	NA
57	Hatlapfejű foglalat csavar M8 × 25	Vis à tête creuse M8 × 25	Innensechskantschraube M8 × 25	2	NA

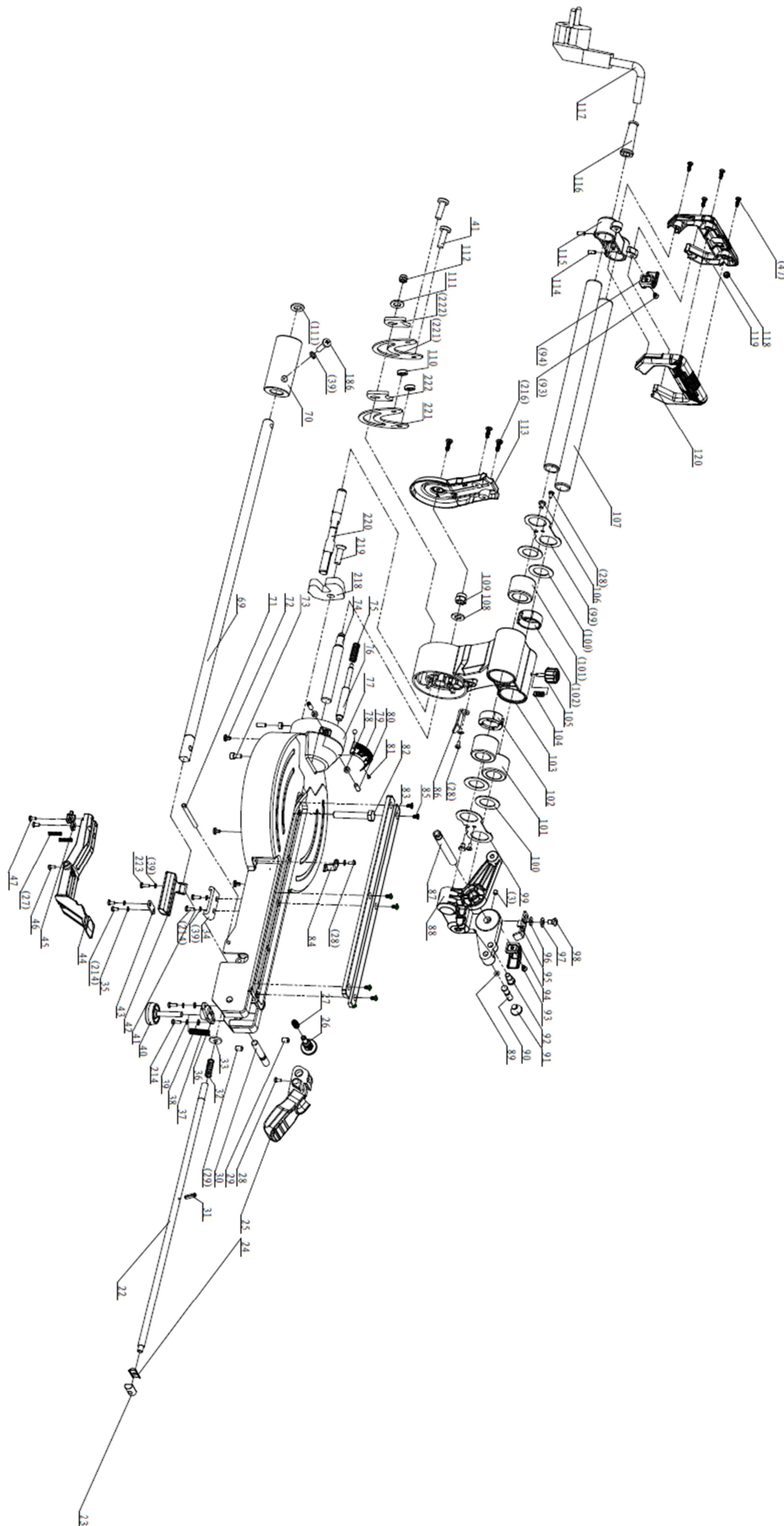
Présmunkadarab-szerelvény / Összeszerelés a nyomdához /

Werkstückbaugruppe drücken

224

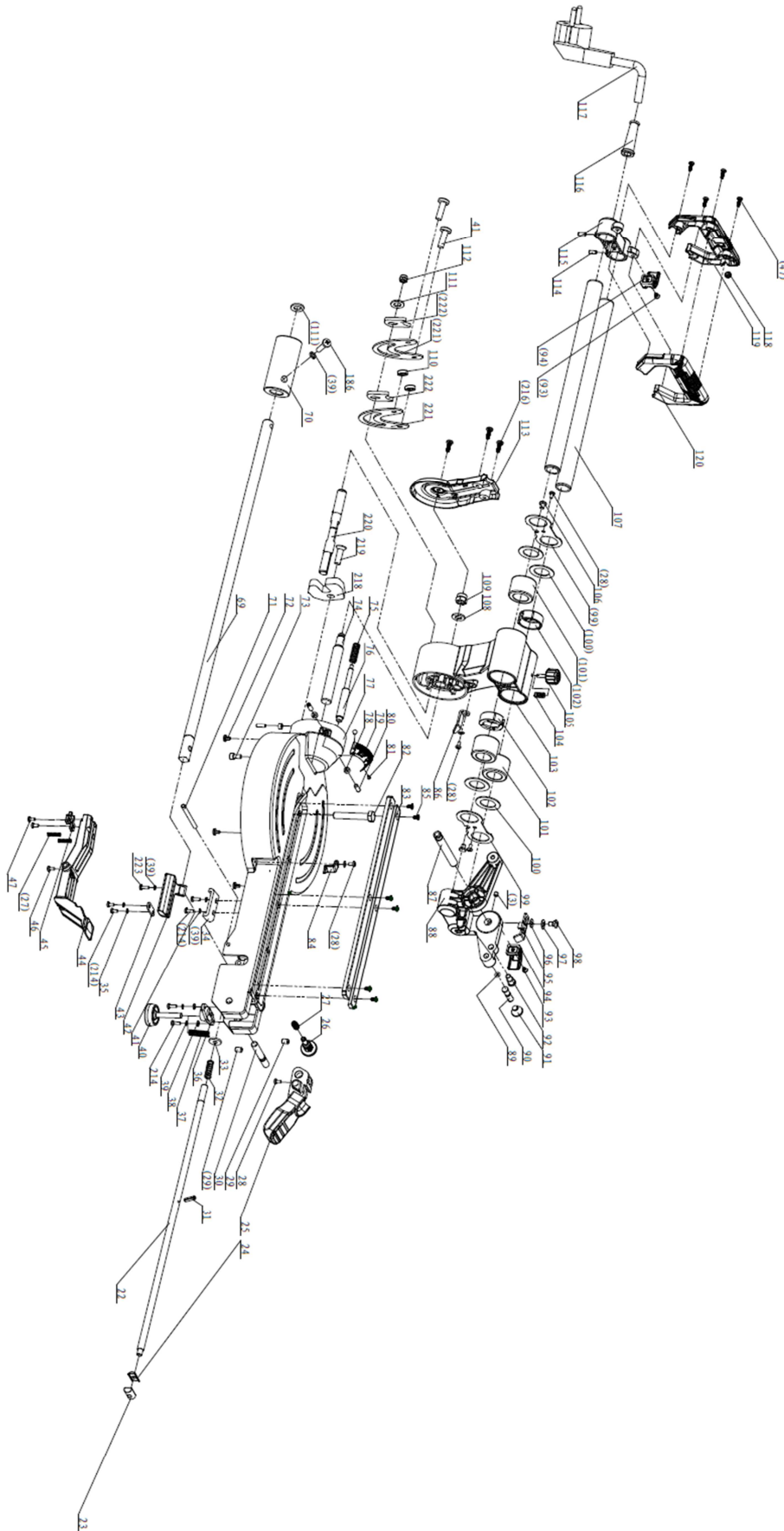
POZÍCIÓ.	LEÍRÁS	LEÍRÁS	BESCHREIBUNG	QTY	referencia
224	Nyomja meg a munkadarab eszköztét összeszerelés	Assemblage de dispositif de pièce de presse	Werkstückbaugruppe drücken	1	310544733
58	Szorítólemez t2	Plat t2	Klemmplatte t2	1	NA
59	Nagy lapos párna 4	Rondelle Diam.4	Großes rögzíti a 4. padot	1	NA
60	Préselő tengely	goupille pressé	Welle drücken	1	NA
61	Lapos párna 4	Rondelle diam. 4	Flachpolster 4	1	NA
62	Présfogantyú egység (A)	Bouton moltipé	Pressgriffbaugruppe (A)	1	NA
63	Zárrugó	Ressort	Feder sperren	1	NA
64.	Reteszelő blokk	Bloc de verrouillage	Verriegelungsblock	1	NA
65	Dió gomb	Bouton	Mutterknopf	1	NA
66	Kompressziós terelőlemez t2.5	Plat t2.5	Druckleitblech t2.5	1	NA
67	Présrúd	Soutien de serrage	Pressstange	1	NA
68	Présfogantyú egység (B)	Poignet	Pressgriffbaugruppe (B)	1	NA

Sínszerelés / összeszerelő sín / Wagen



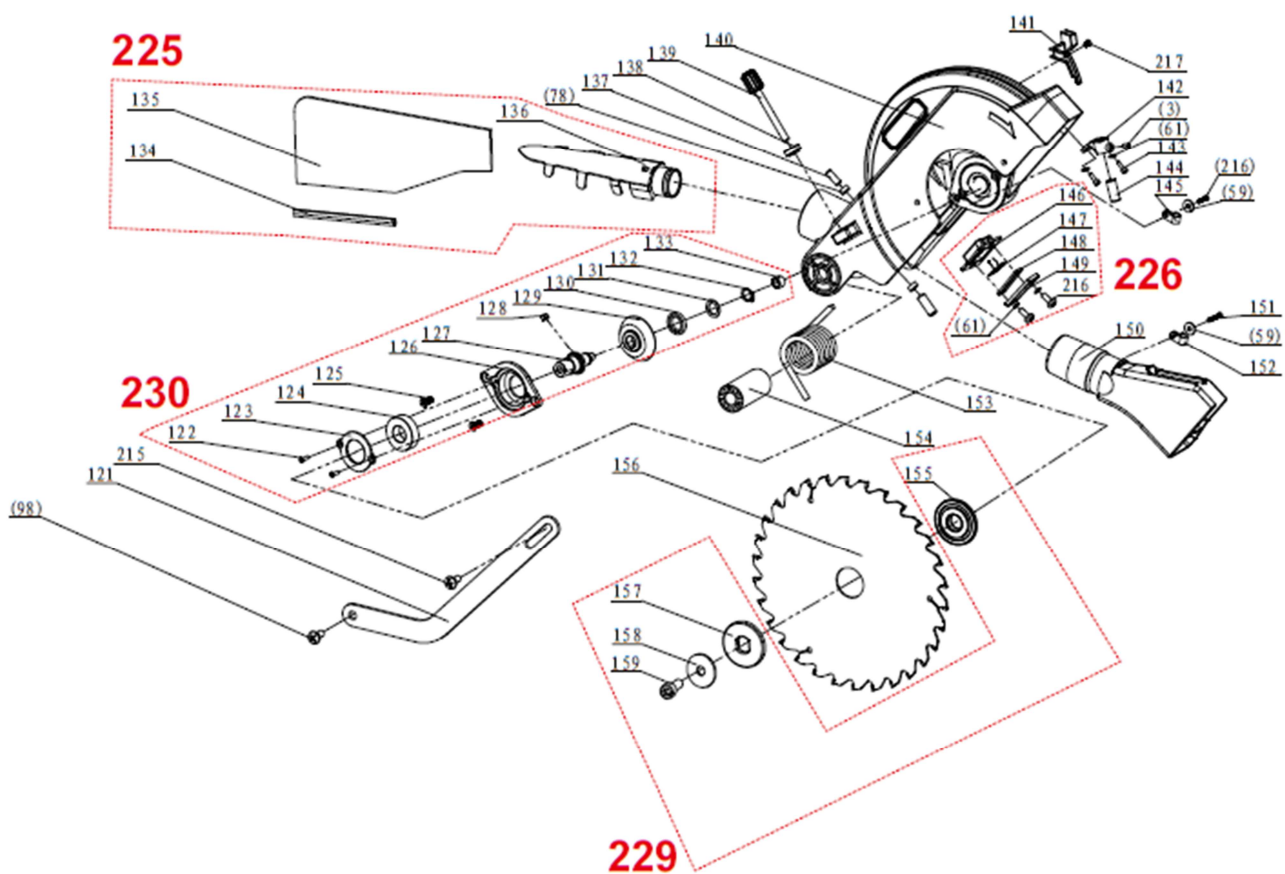
POZÍCIÓ.	LEÍRÁS	LEÍRÁS	BESCHREIBUNG	QTY	referencia
22.	Pólus	Barre de verrouillage	Pólus	1	310544612
23	Reteszoló blokk reteszélése	Bloc de verrouillage	Lock-Anti-Loose-Block	1	310544613
24.	Forgó beállító csap	Goupille de réglage	Einstellstift drehen	1	310544614
25	Munkapad rögzítő fogantyú	Poignée de verrouillage	Verriegelungsgriff der Werkbank	1	310544615
26.	Zárócsap	Goupille	Sicherungsstift	1	310544636
27.	Munkasztal elhelyezése kézi rugó	Ressort	Handfeder zur Positionierung der Werkbank	1	310544637
28.	Phillips serpenyőfejű csavar M4 × 12	Tige	Kreuzschlitzschraube M4 × 12.	1	NA
29.	Hatszög alakú foglalat lapos végű rögzítőcsavar M5 × 8	Douilles à vis M5 × 8	Innensechskantschraube M5 × 8	1	NA
30	Rögzítő fogantyú tengely	Ax de verrouillage	Griffwelle verriegeln	1	310544638
31	Rugós alátét 3 × 16	Goupille 3 × 16	Federscheibe 3 × 16	1	310544639
32	összenyomott rugó	Ressort Diam.1	Druckfeder	1	310544640
33	Nagy lapos párna 8	Rondelle diam.8	A Großes a Pad 8	1	NA
34	Záród véglemez	plakett d'arrêt t2.5	Sperrstangen-Endplatte-t oldja	1	310544641
35	Rugótányér 4	Rondelle diam. 4	Federkissen 4	1	NA
36	Munkapad kiegészítő támogatás	Támogatás	Hilfsunterstützung für die munkapad	1	310544642
37	Beállító csavarrugó	Ressort	Einstellschraubenfeder	1	310544643
38	Lapos pad 5	Rondelle diam. 5.	Flachpolster 5	1	NA
39	5. rugópadló	Rondelle Diam.4	Federkissen 5	1	NA
40	Beállító csavar	pie réglable	Einstellschraube	1	310544644
41	Kereszt süllyesztett serpenyőfej csavarok M5 × 16	Vis à tête cylindrique à empreinte cruciforme M5 × 16.	Kreuzschlitzschrauben M5 × 16 kreuzen	1	NA
42	Első reteszoló fogantyú	Poignée de verrouillage	Vorderer Verriegelungsgriff	1	310544645
43	Platós kártya t1.5	Plat t1.5	Plattenkarte t1.5	1	310544646
44.	Munkasztal elhelyezése tábla	Bloc fixe	Positionierungsbrett der Werkbank	1	310544647
45	Szögpozíció blokk	Bloc fixe	Winkelpositionierungsblock	1	310544648
46	beállító screew ST4,2 × 6,5	vis de réglage ST4.2 × 6.5	Einstellschraube ST4.2 × 6.5	1	NA
47	Phillips serpenyőfej kopogtatása csavar ST4.2 × 13	26/5000	Kreuzschlitzschraube ST4,2 × 13	1	NA
69	Kar reteszoló hosszú rúd	Barre de verrouillage	Armverriegelung lange Furcsa	1	310544649
70	Reteszoló hüvely	Manche	Verriegelungshülse	1	310544652
71.	Helyező lemez tengelye	Tengely lokalizációja	Positionierplattenachse	1	310544653
72	Súrlódó betét	Patin de friction	Reibbelag	1	310544654
73.	Hatlapfejű foglalat csavar M6 × 16	Vis à tête creuse M6 × 25	Innensechskantschraube M6 × 16	1	NA
74.	Csatlakozó tengely	Arbre	Verbindungswelle	1	310544655
75	A fej szögének pozícionálása tavaszi	Ressort	Kopfwinkel-Positionierfeder	1	310544666
76	Szögbeállító csap	Goupille	Winkelpositionierungsstift	1	310544667
77	munkapad	asztal	Werkbank	1	310544668
78	Lazulásgátló gyűrű	Rondelle	Anti-Loose-Ring	1	NA
79	Fej szög jele	Echelle d'anle en biseau	Kopfwinkelzeichen	1	310544669
80	Hatszög alakú foglalat lapos végű rögzítőcsavar M6 × 20	Jeu de douilles à vis M6 × 20	Innensechskantschraube M6 × 20	1	310544670
81.	Jelző szegecs Ø2 × 3	Szegecs átmérője. 2	Schildniet Ø2 × 3	1	NA

Sínszerelés / összeszerelő sín / Wagen



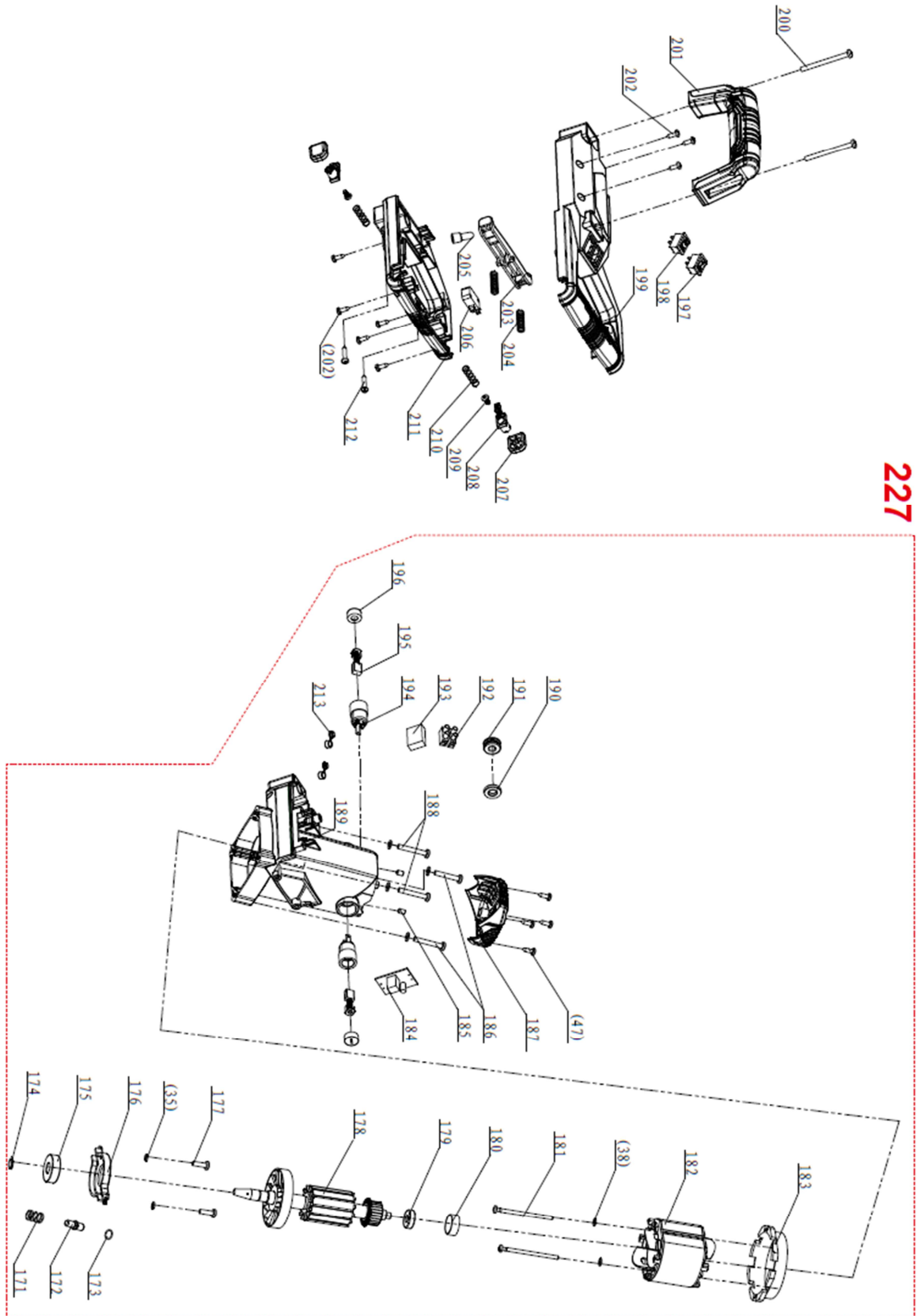
POZÍCIÓ.	LEÍRÁS	LEÍRÁS	BESCHREIBUNG	QTY	referencia
82	Hátlapú csavarok M10 × 50	Vis hatszögletű M10 × 50	Sechskantschrauben M10 × 50	1	NA
83.	Kerítés	Insère de table	Zaun	1	310544671
84.	Munkasztal mutató	Aiguille	Workbench-Zeiger	1	310544590
85	Keresztes süllyesített fej csavar M4 × 10	Vis à tête fraisée cruciforme M4 × 10	Kreuzsenkkopfschraube M4 × 10	1	NA
86	Fej szögmutató	Flèche	Kopfwinkelzeiger	1	310544673
87	Forgótengely	Arbre	Drehachse	1	310544674
88	Testtartás	Támogatás	Körperunterstützung	1	310544675
89	O-gyűrű	Ízületi torique	O-gyűrű	1	NA
90	Pin	Goupille	Stift	1	310544676
91	Helymegfogó gomb	Bouton	Positionierstiftknopf	1	310544677
92	Végcsavar	Vis	Begrenzungsschraube	1	310544678
93	M5 × 10 keresztfejű csavar	vis à tête plate de la dijat M5 × 10	Kreuzschlitzschraube M5 × 10.	1	NA
94. o	Tekercselő blokk	Támogatás de kordon	Wickelblock	1	310544679
95	Vágási mélység korlátozó t2.5	plakett d'arrêt	Schnitttiefenbegrenzer t2.5	1	310544680
96	Vékony lapos alátét 8	Rondelle Ondulée 8	Dünne Unterlegscheibe 8	1	NA
97	Hullám alátét 8	rondelle lemez t0.5	Wellenscheibe 8	1	NA
98	Terelőcsavar	Vis M6	Leitblechschraube	1	NA
99	A csapágó véglapja t1.5	Plakk d'appui	Lagerendplatte t1.5	1	310544681
100	Gyapjú érezte	Rondelle Feutre	Wollfilz	1	310544682
101	Lineáris csapágó	Roulement	Linearlager	1	310544683
102	Csapágó persely	Palier à douille	Lagerhülse	1	310544621
103.	Kar	Bras de support	Kar	1	310544622
104	Katéter fogantyú rugó	Ressort	Kathetergriffeder	1	310544623
105	Présfogantyú (C)	Bouton	Drücke den Griff (C)	1	310544624
106.	Párna	rondelle lemez Diam.5	Kissen	1	NA
107.	katéter	Barre coulissante, Droite	Katheter	1	310544625
108.	lapos alátét 12	rondelle lemez Diam.12	Unterlegscheibe 12	1	NA
109.	rögzítő anya M12	Écrou hatszögletű, nejlon verrouillage Diam.12	Kontermutter M12	1	NA
110	Távtartó	Manche	Abstandshalter	1	NA
111.	lapos alátét 10	rondelle lemez 10	Unterlegscheibe 10	1	NA
112	rögzítő anya M10	contre-écrou M10	Kontermutter M10	1	NA
113	Kar hátlapja	Clé hexagonale	Arm hintere Abdeckung	1	310544686
114.	Rugalmas hengeres csap 5 × 14	Goupille 5 × 14	Elastischer zylindrischer Stift 5 × 14	1	310544687
115	Csatlakozó hüvely	Manche	Verbindungshülse	1	310544688
116	Hajlításgátló hüvely	védelem de kábel	Anti-Biege-Hülle	1	310544689
117.	tápkábel	Cordon d'alimentation	Stromkabel	1	310544690
118	védőtekerccs	Oeillet	Schutzspule	1	310544691
119	Fogantyú (bal)	Poignée gauche	Tragegriff (linkek)	1	310544692
120	Fogantyú (jobb)	poignée droite	Tragegriff (rechts)	1	310544693

Penge őr / bébiőr / Mühlsteinbaum



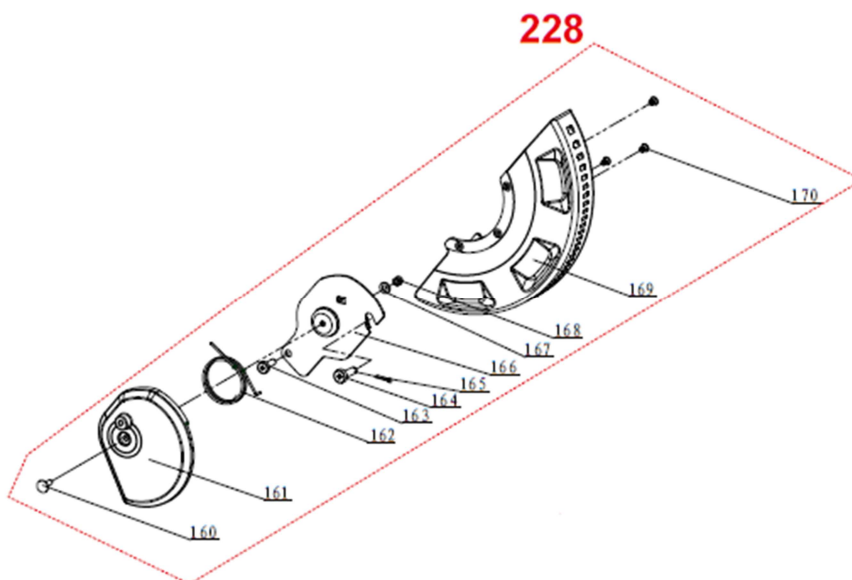
POZÍCIÓ.	LEÍRÁS	LEÍRÁS	BESCHREIBUNG	QTY	referencia
121	Csatlakozó sáv t3	Diam de jeu sac à poussière	Verbindungsleiste t3	1	310544694
225	Porzsák készlet		Staubbeutel-Set	1	310544734
134	Porzsák kártyarés	Fente pour carte de sac à poussière	Staubbeutel Kartenschlitz	1	310544695
135	Porzsák	Sac d'aspirateur	Staubbeutel	1	NA
136	Porzsák csontváz	Châssis en plastique	Staubbeutel skelett	1	NA
137	Hatlapfejű csavar M6 × 16	Az összes hat serpenyő creux M6 × 16	Innensechskantschraube M6 × 16	1	NA
138	M6 recézett anya	Écrou M6	Rändelmutter M6	1	310544696
139	Mélységbeállító gomb	Bouton	Tiefeneinstellknopf	1	310544697
140	Test	Pengevédő	Körper	1	310544698
141	Védőlemez	Pièce de támogatás	Schutzplatte	1	310544699
142	Lézeres lámpatartó	Logement de Laser	Laserlampenhalter	1	310544700
143	Hatlapfejű csavar M4 × 12	Vis à tête creuse M4 × 12	Innensechskantschraube M4 × 12	1	NA
144	lézerfény	lézer	Laserlicht	1	310544701
145	Huzalszorító	kábelcsipesz	Drahtklemme	1	310544702
226	vezetett fénykészlet	jeu de lumière vezetett	LED-Licht eingestellt	1	310544735
146	Világító doboz	Boîte à lumière	Lichtkasten	1	NA
147	LED lámpa	Lumière LED	LED-Licht	1	NA
148	Tömítőgép	Közös	Dichtungsmaschine	1	NA
149	Lapos kulcs	Lentille	Flacher Schlüssel	1	NA
216	Csavar M4 × 12	Vis autotaraudeuse	Schraube M4 × 12	1	NA
150	Porgyűjtő port	échappement	Staubsammelanschluss	1	310544703
151	ST4,2 × 30 menetes csavar	Vis a ST4.2 × 30 tôle	Schneidschraube ST4.2 × 30	1	
152	Kábelcsipesz	Clip de kábel	Kabelclip	1	310544704
153	Torziós rugó	Ressort	Torsionsfeder	1	310544705
154	Torziós rugós persely	Manche	Torsionsfederbuchse	1	310544706
156	Fűrészlap Ø30 × 40Z	Béna	Sägeblatt Ø30 × 40Z	1	NA
217	Csavar M4 × 10	Vis autotaraudeuse M4 × 10	Schraube M4 × 10	1	NA
229	Karimaszett	Kit flasque	Flanschsatz		310544748
155	Belső sín	Flasque fixe	Innere Schiene	1	NA
157	Külső sín	Flasque mobile	Äußere Schiene	1	NA
158	Vastag lapos alátét 8	rondelle épaisse Diam.8	Dicke Unterlegscheibe 8	1	NA
159	Hatlapfejű csavar M8x20-LH	Vis (Pas à gauche) M8 × 20	Innensechskantschraube M8 × 20-LH	1	NA
230	Penge medve készlet	Roulement du disque	Klingenbärenset		310544749
122	Csavar M3 × 10	vis à tête plate de Prize M3 × 10	Schraube M3 × 10	2	NA
123.	Csapáglemez (B)	Plat	Lagerplatte (B)	1	NA
124	Csapágy 6003-2RS	Palier	Lager 6003-2RS	1	NA
125	Csavar M5 × 12	vis à tête plate de Prize M5 × 12	Schraube M5 × 12	2	NA
126.	Hajtómű fedél	Couvercle de boîte de vitesses	Getriebedeckel	1	NA
127.	Kimeneti tengely	Tonnelle	Abtriebswelle	1	NA
128	Lapos kulcs 4 × 8	Clavette 4 × 8	Lapos kulcs 4 × 8	1	NA
129	Kúpkerék	Pignon	Kegelradgetriebe	1	NA
130	Csillapító gumigyűrű	Bague d'arrêt	Dämpfender gumirozás	1	NA
131	Fogaskerékmosó	Rondelle	Unterlegscheibe	1	NA
132	Tengely rögzítő gyűrű 14	Körfűrész	Wellenhaltering 14	1	NA
133	Olajcsapágy	Roulement	Öllager	1	NA

Motor szerelvény / összeszerelő motor / motormontázs



POZÍCIÓ.	LEÍRÁS	LEÍRÁS	BESCHREIBUNG	QTY	referencia
171	Fogaskerék-rugó	Ressort de verrouillage de vitesse	Zahnradsperrfeder	1	310544707
172	Fogaskerék reteszelő csap	Goupille de verrouillage de vitesse	Zahnradsperrstift	1	310544708
173	Gyűrűt	Gyűrűt	Sicherungsring	1	NA
174	Gyűrű tengelyhez	Bague pour arbre	Ring für Welle	1	310544709
175	Csapágy 6201-2RS	Roulement 6201-2RS	Lager 6201-2RS	1	310544710
176	Csapágylemez (A)	plakett moteur	Lagerplatte (A)	1	NA
177	Csavar M5 × 16	Vis à tête cylindrique M5 × 16	Schraube M5 × 16	1	NA
178	Forgórész	Forgórész	Ankeres hordó	1	310544711
179	Csapágy 608-2RS 608-2RS	Roulement à billes	Lager 608-2RS 608-2RS	1	310544712
180	Csillapító gyűrű	Bague csillapítás	Dämpfungsring	1	NA
181	önszorító csavar M4 × 70	Vis à tête cylindrique M5 × 70	selbstquetschende Schraube M4 × 70	1	NA
182	állórész	állórész	Ällórész	1	310544714
183	Gyűrű	Défecteur	Gyűrű	1	
184	transzformátor	átalakító	Transzformátor	1	310544715
185	Hatlapfejű csavar M5 × 10	Mind a hat serpenyő creux M5 × 10.	Innensechskantschraube M5 × 10	1	NA
186	Keresztcsavar M5 × 25	Vis à tête cylindrique M5 × 25	Querschraube M5 × 25	1	NA
187	Hátlap	Capot du moteur	Rückseite	1	NA
188	Keresztcsavar M5 × 35	Vis à tête cylindrique M5 × 35	Querschraube M5 × 35	1	NA
189	Motorház	logement moteur	Motorgehäuse	1	NA
190	Mágneses gyűrű	Bague magnétique	Mágneses	1	310544716
191	Védőtekerics	Bobine de protection	Schutzspule	1	310544717
192	PA10 terminál	PA10 terminál	PA10 terminál	1	NA
193	Kondenzátor 0,33µF	Kondenzátor 0,33µF	Kondenzátor 0,33 µF	1	310544718
194	Ecsettartó	Porte-balais	Bürstenhalter	1	310544719
195	Szénkefe	Couvercle	Kohlebürste	1	310544720
196	Ecsetfedél	Chapeau	Bürstenabdeckung	1	310544721
213	Csavaros kupak	Cache de vis	Schraubverschluss	1	NA
197	HY17 lézerkapcsoló	LED fénykapcsoló HY17	Laserschalter HY17	1	310544806
198	LED kapcsoló HY17	Commutateur lézer HY17	LED-Schalter HY17	1	310544807
199	Felső fogantyú	Poignée supérieure	Oberer Griff	1	310544722
200	Keresztcsavar M5 × 60	Vis à tête cylindrique M5 × 60	Querschraube M5 × 60	1	NA
201	Fogantyú	Poignet	Tragegriff	1	310544489
202	Keresztcsavar ST4,2 × 16	Vis autotaraudeuse ST4,2 × 16	Kreuzschneidschraube ST4,2 × 16	1	NA
203	Kapcsoló gomb	Déclencheur	Schaltertaste	1	310544723
204	Kapcsoló gomb rugója	Ressort	Knopffeder schalten	1	310544724
205	Terminál	Terminál	Terminál	1	310544725
206	Főkapcsoló	gâchette	Hauptschalter	1	310544736
207	Önzáró gomb	Bouton	Selbstsperrender Knopf	1	310544737
208	Biztonsági gomb (B)	Bouton	Sicherheitsknopf (B)	1	310544738
209	Keresztcsavar ST2,9 × 9,5	Vis autotaraudeuse ST2,9 × 9,5	Kreuzschneidschraube ST2,9 × 9,5	1	NA
210	Biztonsági gombrugó	Ressort	Sicherheitsknopffeder	1	310544728
211	A fogantyú alatt	Poignée inférieure	Unter dem Griff	1	310544729
212	Keresztcsavar ST4,2 × 19	Vis autotaraudeuse ST4,2 × 19	Kreuzschneidschraube ST4,2 × 19	1	NA
213	Csavaros kupak	Cache de vis	Schraubverschluss	1	NA

penge űr összeszerelés / együttes garde-béna /
Klingenschutzbaugruppe



POZÍCIÓ.	LEÍRÁS	LEÍRÁS	BESCHREIBUNG	QTY	referencia
228	pengevédő szerelvény	együttes garde-béna	Klingenschutzbaugruppe	1	310544747
160	Szögletes csavar M5 × 16	Ecrou du szekér M5 × 16	Vierkantschraube M5 × 16	1	NA
161	Tartólemez	Támogatás	Trägerplatte	1	NA
162	torziós rugó	Ressort	Torsionsfeder	1	NA
163	rögzítő lemez csavar	Vis M6	Befestigungsplatte Schraube	1	NA
164	rögzítőlemez csavar B	Flasque fixe M6	Befestigungsplattenschraube B.	1	NA
165	Rugós csap (B) 3 × 2,5	Goupille	Federstift (B) 3 × 2,5	1	NA
166	rögzítő lemez t2	plakett fixe	Befestigungsplatte t2	1	NA
167	5. lapos alátét	rondelle lemez Diam.5	Unterlegscheibe 5	1	NA
168	M5 reteszelő anya	Écrou hatszögletű, nejlon M5	Kontermutter M5	1	NA
169	Pengevédő	Carter de disque	Klingenschutz	1	NA
170	Keresztes süllyesztett fej csavar M4 × 10	vis à tête plate de Prize M4 × 10	Kreuzsenkkopfschraube M4 × 10	1	NA

Garanciát igényelhet és technikai támogatást kaphat a helyi forgalmazótól, ahol gépek, pótalkatrészek és fogyóeszközök is rendelhetők:

Corvinus Tools Kft.
2086 Tinnye, Bajcsy-Zsilinszky u.1.
Tel: +36 26 335 184
Mobil: +36 70 945 7806
+36 70 601 2418
+36 70 601 2142

E-mail: corvinustools@gmail.com
Web : <https://corvinustoolskft.hu/>

