

# ISC

Pótalkatrész-lista



**NORTON**  
SAINT-GOBAIN®

**clipper**®

## TÍPUS :

S = pótalkatrész

W = Kopó alkatrész

NA = Nem elérhető

A pótalkatrész-készletek tartalmazzák az összes csavart és csavart, valamint az arra utaló alkatrészeket.

A csavarok és a csavarok a standard szerelvény alkatrészei, amelyeket könnyen megtalálhat a szerelvény standard alkatrészeinek összes kereskedőjénél.

A standard szerelés összes alkatrésze minőségi osztályú 8.8.

Javasoljuk, hogy az összeszerelés összes szabványos alkatrészéhez ne használjon 8,8-nál alacsonyabb minőségi fokozatot.

A CLIPPER pótalkatrészeit mindig használni kell.

A gép normál használata miatt a kopó alkatrészeknek egy élettartama korlátozott. Ez az élettartam nagymértékben függ a gép használatának intenzitásától. A kopó alkatrészeket karbantartani, használni és szükség esetén cserélni kell a gyártási jelzéseknek megfelelően.

A gép normál használata miatt bekövetkező kopás nem ad garanciát. Az NA (Not Available) alkatrészek nem érhetők el pótalkatrészként.

## TÍPUS :

S = Pièce de rechange W =

Pièce d'usure

NA = nem disponálható

A „Les kits de pièces détachées” tartalmaz minden zenét és zeneszerzőt.

A „Minden összetett szabvány” komponens, a que vous pouvez facilement trouver chez tous les détaillants de composants d'assemblage standard.

Tous les composants d'assemblage standard sont d'une classe de quality 8.8.

Nincsenek olyan ajánlások, amelyek 8.8-at tartalmaznak az összeállítási szabványokra.

Les pièces de remplacements CLIPPER doivent toujours être utilisées.

Les pièces d'usure ont une durée de vie limitée dans le temps du fait d'une utilisation normale de la machine. Cette durée de vie dépend fortement de l'intensité d'utilisation de la machine. Les pièces d'usure sont à entretenir, à utiliser et le cas échéant à changer selon les indications du fabricant.

A gép normál használatának normál felhasználási módja, nem garantálható. A NA zeneszerzők (nem elérhető) nem elérhetők és nem változtathatók meg.

## TYP:

S = Ersatzteile

W = Verschleißteile

NA = Nicht verfügbar

Die Sätze von Ersatzteilen sich enthalten die ganze Schraubenfabrik und die darauf beziehenden Bestandteile.

Die Schraubenfabrik ist ein Standardzusammensetzungsbestandteil, den Sie leicht bei allen Standardeinzelhändler von Zusammensetzungsbestandteilen finden können.

Minden Standardzusammensetzungsbestandteile sind von einer Qualitätsklasse 8.8.

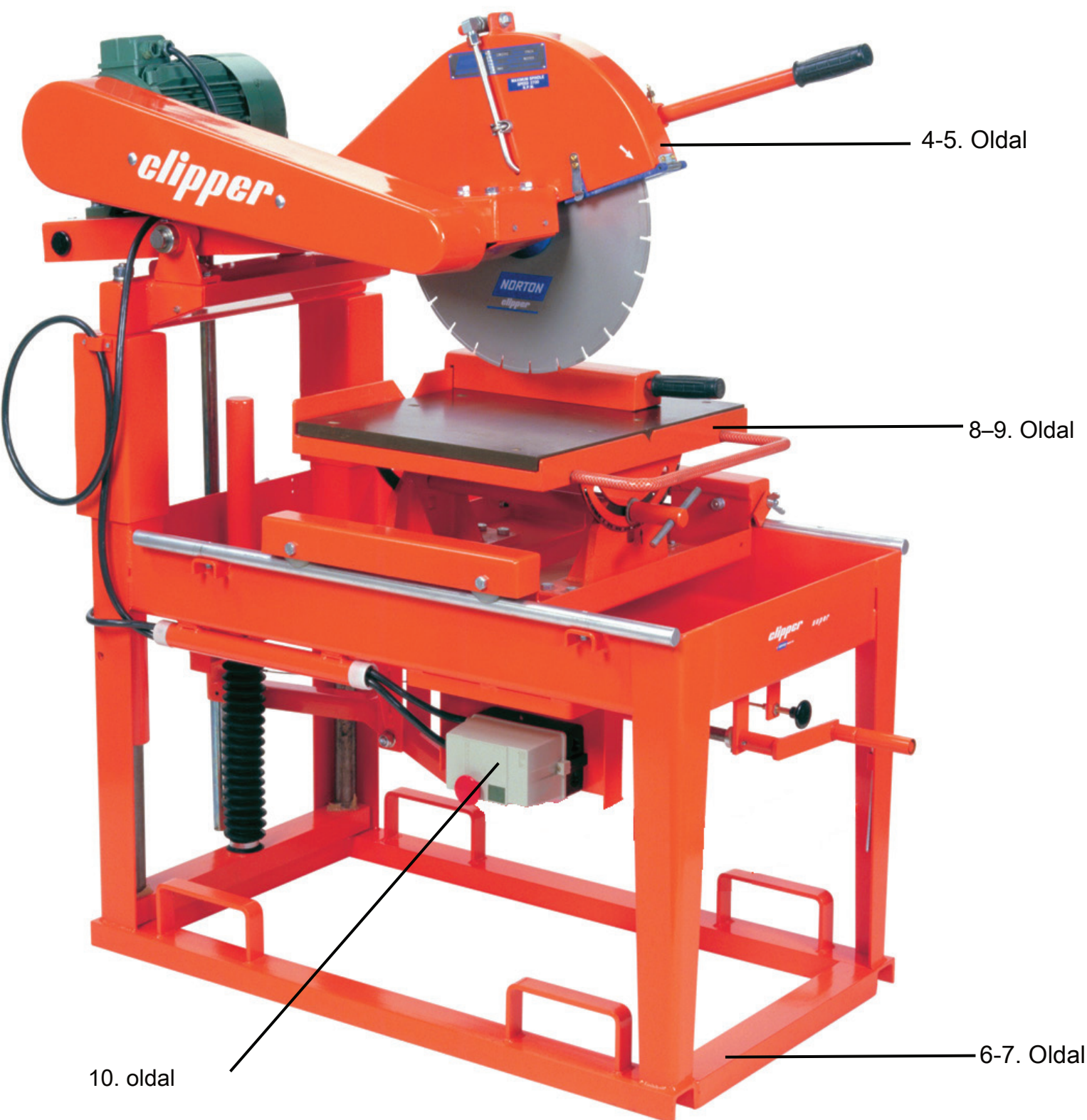
Wir empfehlen, keine Qualitätsklasse unter 8.8 für all Standardzusammensetzungsbestandteile zu benutzen.

Die CLIPPER-Austauschstücke müssen immer benutzt werden.

Die Abnutzungsstücke haben eine Lebensdauer, die in der Zeit wegen einer normalen Benutzung der Maschine begrenzt ist. Diese Lebensdauer hängt stark von Intensität der Benutzung der Maschine ab.

Die Abnutzungsstücke sind zu unterhalten, und gegebenenfalls zu benutzen nach herstellenden Hinweisen zu wechseln. Eine Abnutzung wegen der normalen Benutzung der Maschine gibt einer Garantie kein Recht.

A Die Bestandteile NA (nem elérhető), az Ersatzteil nicht verfügbar.



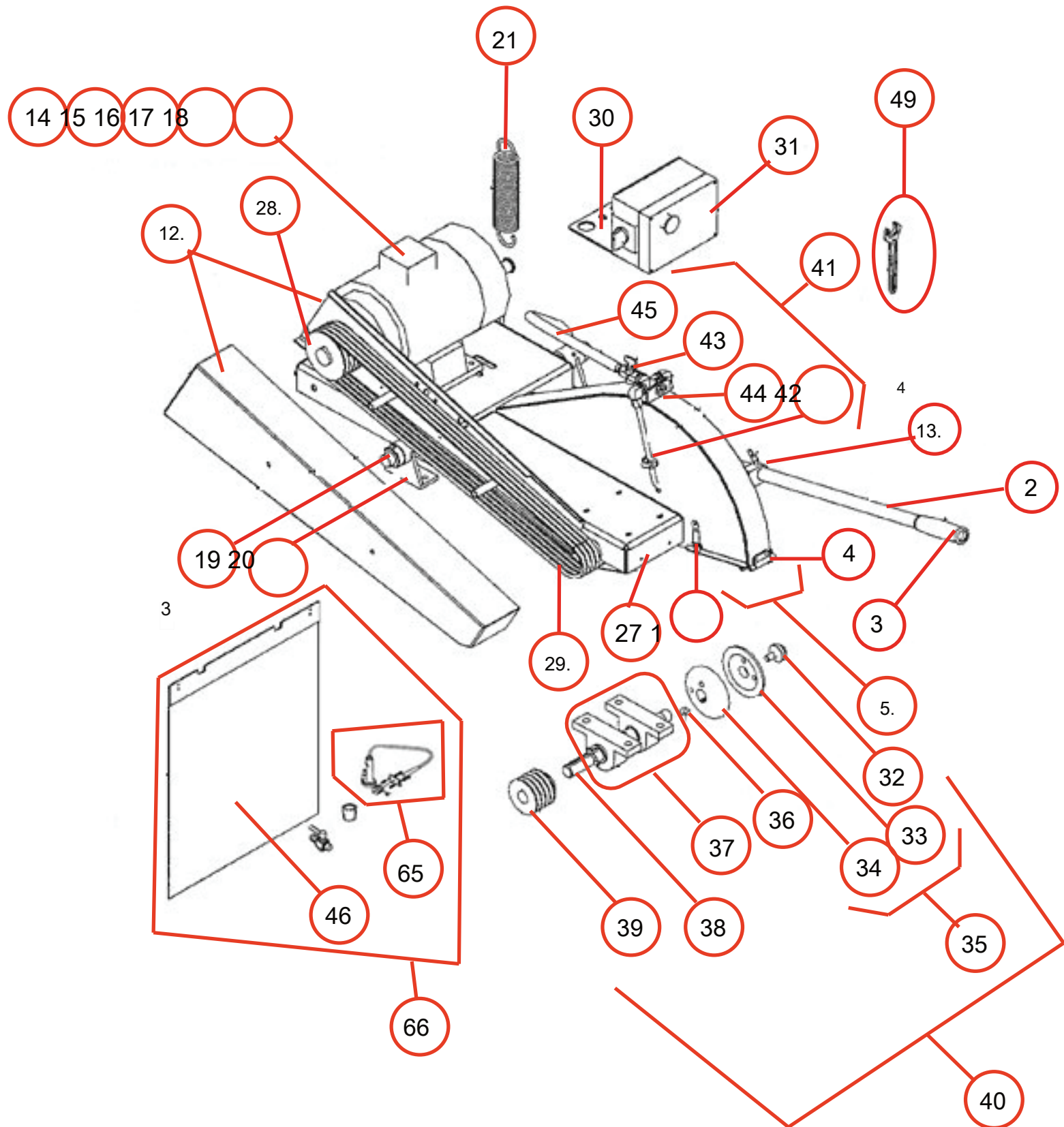
4-5. Oldal

8-9. Oldal

10. oldal

6-7. Oldal

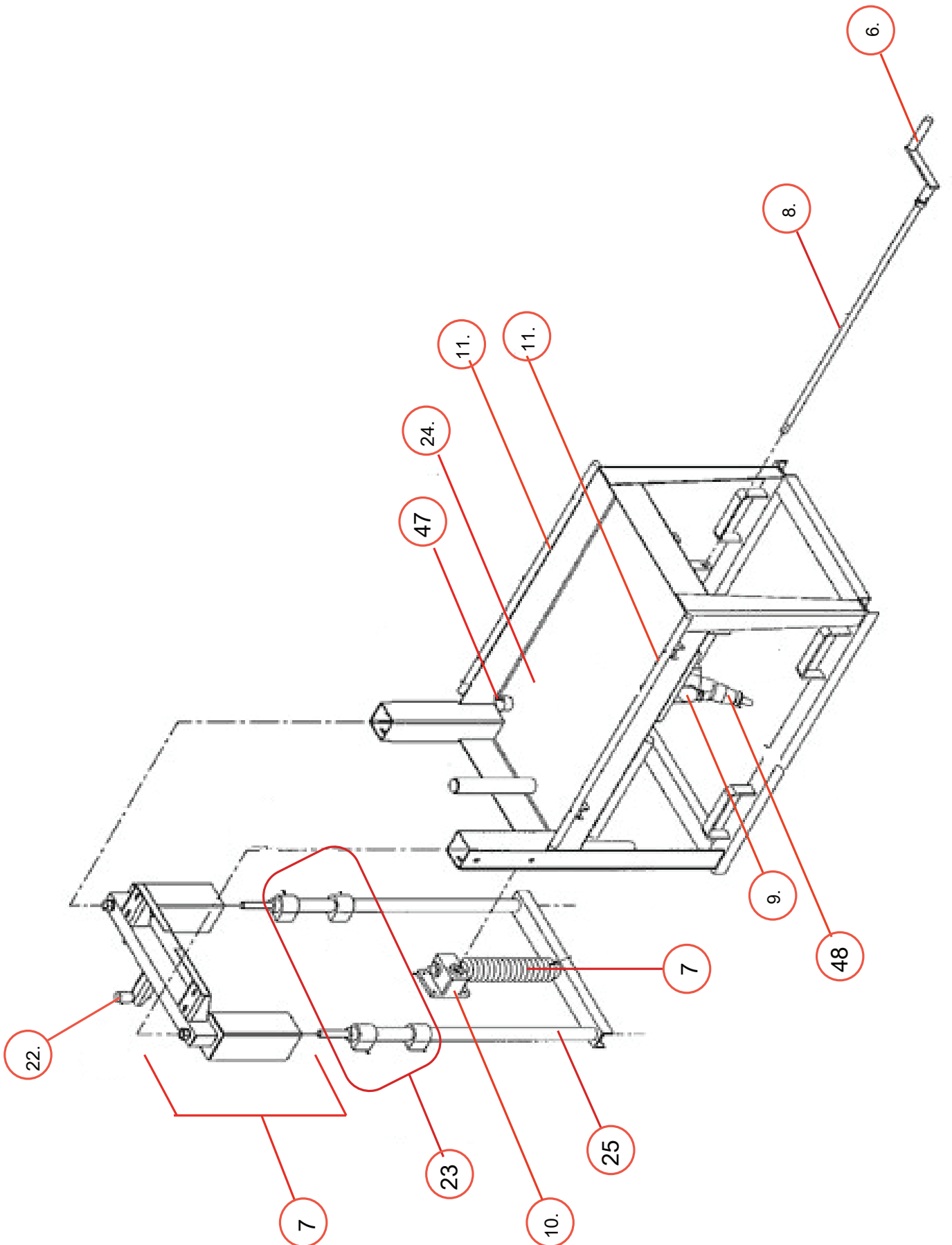
Vágófej / Tête de coupe / Schüsselkopf



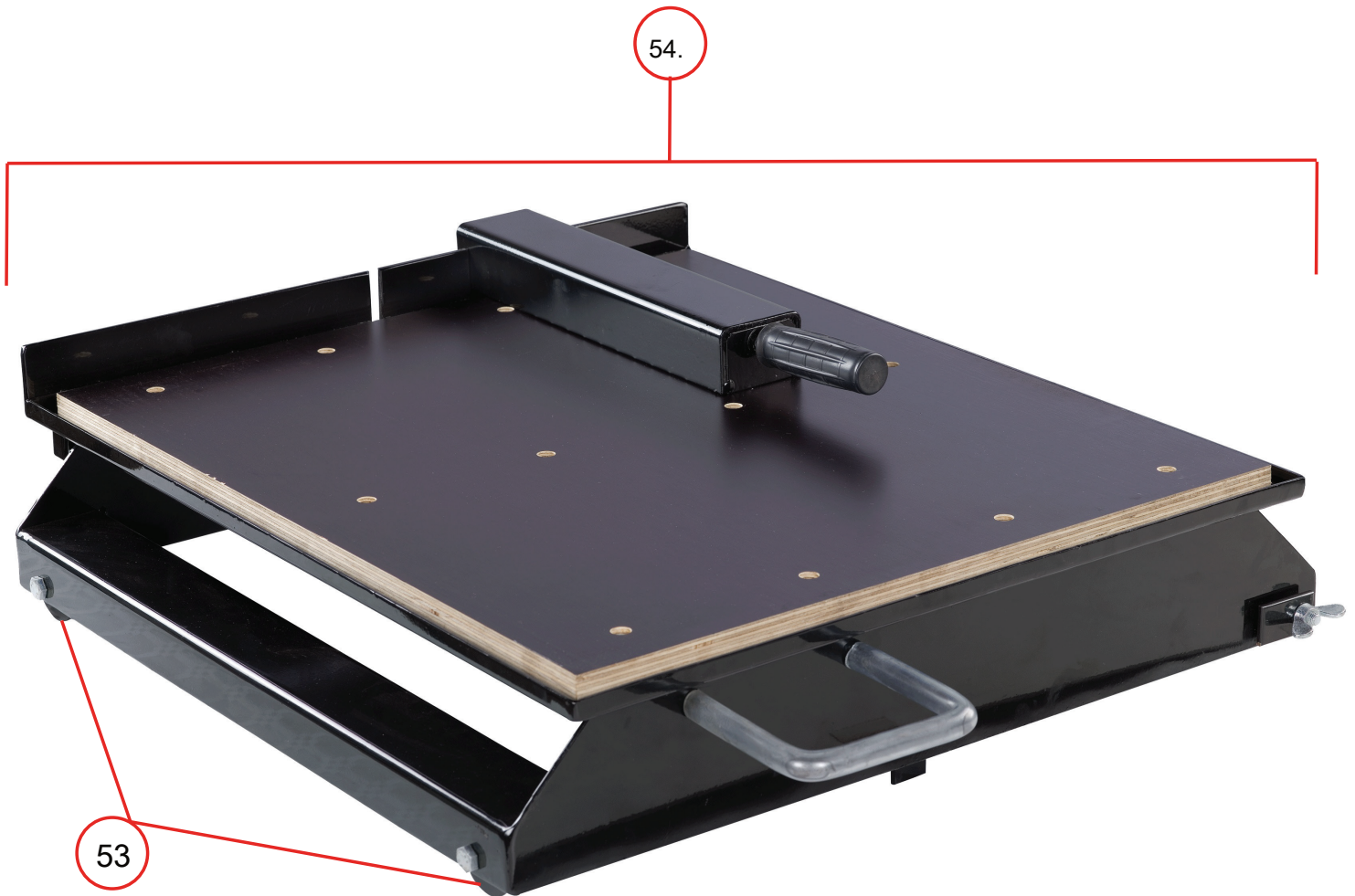


POZÍCIÓ	LEÍRÁS	LEÍRÁS	BESCHREIBUNG	QTY	REF	TÍPUS
1	Rugó a pengevédő burkolatához Mélységi adagoló	Ressort du volet de protection Levier	Feder für Schutzklappe	1	310004615	S
2	fogantyú gumifogantyúval Gumi markolat	de descente	Abstieghebel mit Gummigriff	1	310002131	S
3		Poignée caoutchouc	Gummigriff	1	310004193	S
4	Pengevédő burkolat zsanér	Charnière du volet de protection Volet de	Scharnier für Schutzklappe	1	310004281	S
5	Pengevédő burkolatszerelvény	protection complete Carter de courroies	Schutzklappe komplett	1	310004700	S
12.	Övvédő kompl.	compl. Vis de Maintien du levier	Riemengehäuse kompl.	1	310004725	S
13.	Kar reteszelő csavar		Befestigungsschraube	1	NA	S
14	Elektromos motor	Moteur électrique	Elektrisches Motor	1	510003845	S
15	Csatlakozó doboz	Boite à bornes	Klemmkaste	1	310004250	S
16.	Csavarok csatlakoztatása	Bornier	Klemmbrett	1	310005894	S
17.	Ventilátor	Ventilátor	Lüfterhaube	1	310004251	S
18	Ventilátor fedél	Capot ventilátor	Lüfterdeckel	1	310004274	S
19.	Beállító gyűrű	Bague d'arrêt	Blockierungsring	1	310002084	S
20	Vágófej forgócsapágy	Paless d'articulation tête de coupe Ressort	Lagergelenk für Schneidkopf	1	310004613	S
21	Visszahúzó rugó	de rappel	Rückzugfeder für Schneidkopf	1	310004305	S
27.	Vágófej csak a motor tengelyének	Tête de coupe soudée seule Poulie	Schneidkopf geschweisst einzeln	1	310004106	S
28.	tárcsáját hegesztette	moteur	Motorrolle	1	310004713	S
29.	V övek (4 darab készlet)	Courroies (jeu de 4)	Riemen (St. 4)	1	310004311	W
30	Kapcsolótámasz	Támogatja a megszakítót	Schalter Träger	1	510103492	
31	Kapcsoló kész	Interrupteur complete	Schalter kpl.	1	310005308	W
32	Pengetengelyes csavar a karimához	Vis de serrage flasque	Spannschraube für Flansch	1	310004280	S
33	Mobil karima	Flasque mobile	Vesztes Flansch	1	310004176	S
34	Rögzített karima	Flasque fixe	Fester Flansch	1	310004210	S
35	Karimás készlet	Kit flasques (fixe + mobile)	Flansch Satz	1	510103494	
36	Rögzített penge karimás kulcs	Clavette flasque fixe	Passfeder für festen Flansch Lager	1	310004196	S
37	Késtengely csapágy	Palier arbre de meule (jeu de 2) Arbre	für Schneidwelle	1	310004295	W
38	Csak pengetengely	de meule seul	Schneidwelle einzeln	1	310004278	S
39	Penge tengely csiga	Poulie arbre de meule Arbre de	Schneidwellerolle	1	310004624	S
40	Penge tengely szerelvény	meule complete Système	Schneidwelle komplett	1	310004699	S
41	Öntözőrendszer kompl.	d'arrosage compl.	Bewässerungssystem kompl.	1	310004732	S
42	Vízfúvókák (2 db készlet)	Busettes d'arrosage (jeu de 2) Robinet	Wasserdusen (2. sz.)	1	310002126	W
43	Vízcsap		Wasserhahn	1	310002085	W
44.	Spider für Watersupply	Croisillon d'alimentation d'eau	Armstern für Wasserversorgung	1	310004182	W
45	Vízömlő	Tuyau d'eau	Wasserschlauch	1	NA	W
46	Vízfüggöny	Rideau d'eau	Spritzschutzlampe	1	310004696	W
49	Kulcs 22mm	Clé 22mm	Schlüssel SW 22	1	310004199	S
65	Vízszivattyú szerelvény	Pompe à eau assemblé	Wasserpump kompl.	1	310002133	S
66	Öntözési opció készlet	Kit arrosage tartozék teljes	Zubehörteil Bewässerungssystem kompl.	1	310004732	S

Keret / Châssis / Rahmen

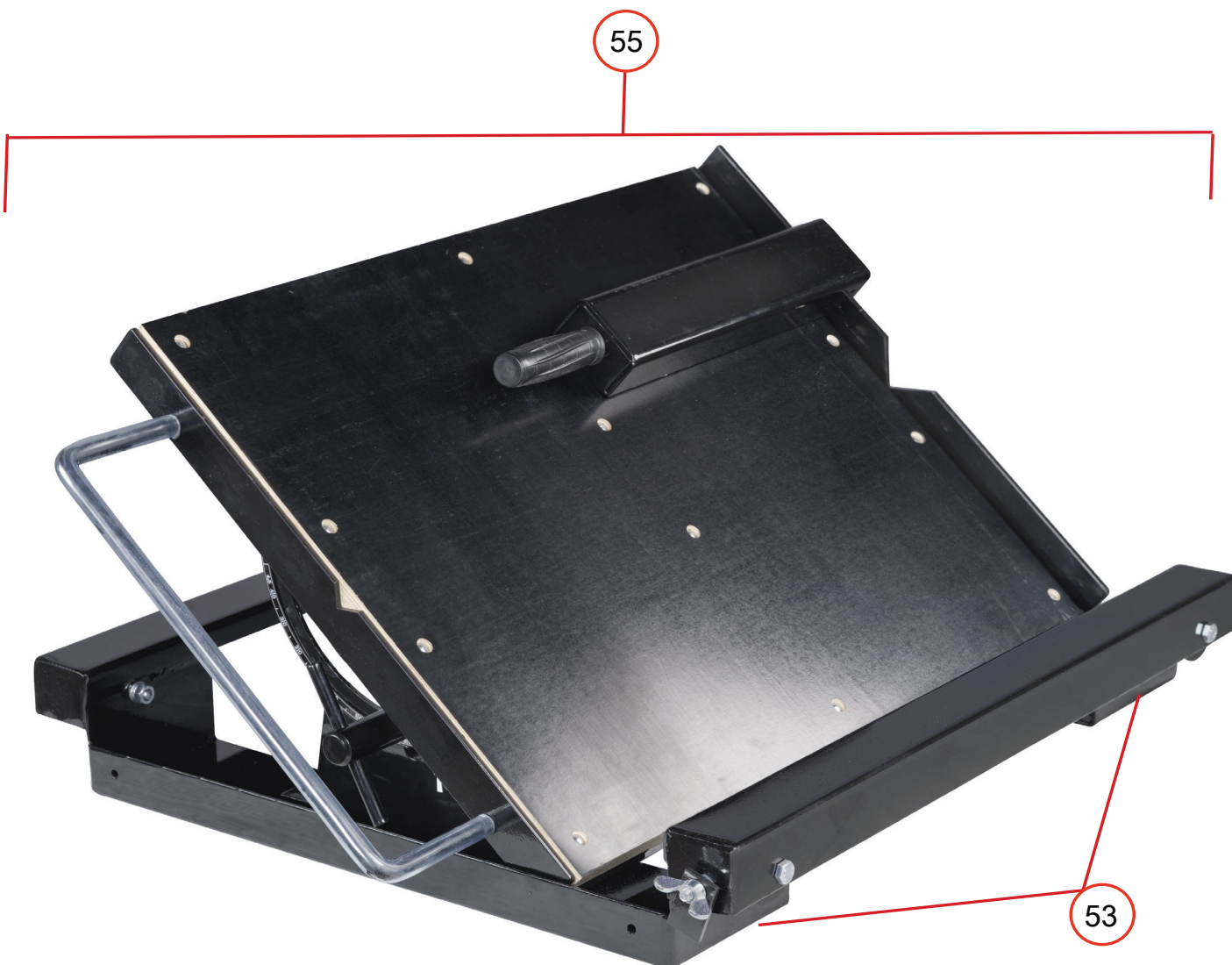


POZÍCIÓ.	LEÍRÁS	LEÍRÁS	BESCHREIBUNG	QTY	REF	TÍPUS
6.	Leengedő hajtókar	Manivelle de montée / descente	Kurbel für Abstieg / Anstieg	1	310004707	S
7	Harmonika csavarvédelem	Soufflet de protection	Faltenbalg für Spindel	1	310004285	S
8.	Reduktor vezérlőorsó	Tige de commande du réducteur Prize	Bedienungsspindel für Getriebe	1	310004714	S
9.	Dugó	électrique	Stecker	1	310004159	W
10.	Reduktor süllyesztése	Réducteur de descente	Abstiegsgetriebe	1	310004710	S
11.	Vágó vezetősin	Rail de guidage	Führungsschiene	1	310004294	W
22.	Vágófej csappantyú	Amortisseur de la tête de coupe	Dämpfer für Schneidkopf	1	310002129	W
23	Csapágy a süllyesztőrendszerhez (4-es készlet) Fő	Palier du système de descente (jeu de 4) Châssis	Abstiegssystem Lager (Satz von 4) Haupt	1	510103503	S
24.	keret	igazgató	Rahmen	1	510103495	S
25	Alsó keret	Cadre inférieur	Superior Rahmen	1	510103506	S
26.	Felső keret	Cadre supérieur	Untere Rahmen	1	510103508	S
47	Leeresztő dugó	Bouchon de vidange	Ablassstopfen	1	310004776	S
48	Női dugó	Dij femelle	Buchse	1	310004160	W

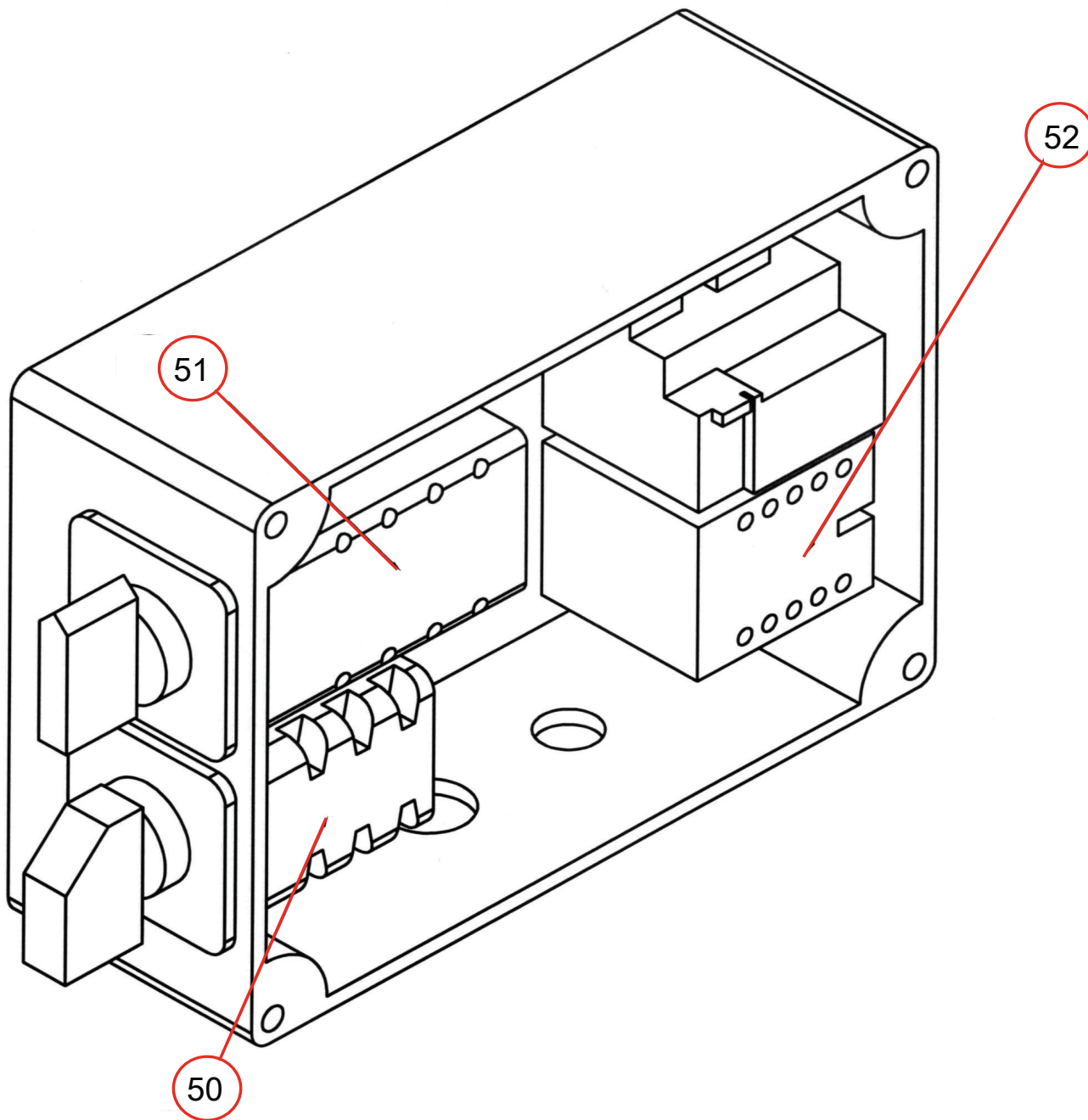


POZÍCIÓ	LEÍRÁS	LEÍRÁS	BESCHREIBUNG	QTY	REF	TÍPUS
53	Kerék (1 db készlet)	Rulett (jeu de 1)	Rädchen (Satz von 1)	1	310004284	S
54.	Kosár teljes	Szekér teljes	Laufwagen kompl.	1	310004703	S





POZÍCIÓ	LEÍRÁS	LEÍRÁS	BESCHREIBUNG	QTY	REF	TÍPUS
53	Kerék (1 db készlet)	Rulett (jeu de 1)	Rädchen (Satz von 1)	1	310004284	S
55	Dönthető kocsi kompl.	Székér hajlítható komplett	verstellbare Laufwagen kompl.	1	310004539	S



POZÍCIÓ.	LEÍRÁS	LEÍRÁS	BESCHREIBUNG	QTY	REF	TÍPUS
50	Bontó	Sectionneur	Trennschalter	1	310006622	S
51	Cserélje csillag-háromszöget	Interrupteur étoile-háromszög	Stern-Dreieck-Schalter	1	310006618	S
52	Relé	Relais	Relais	1	310006617	S

Garanciát igényelhet és technikai támogatást kaphat a helyi forgalmazótól, ahol gépek, pótalkatrészek és fogyóeszközök is rendelhetők:

Corvinus Tools Kft.

2086 Tinnye, Bajcsy-Zsilinszky u.1.

Tel: +36 26 335 184

Mobil: +36 70 945 7806

+36 70 601 2418

+36 70 601 2142

E-mail: corvinustools@gmail.com

Web : <https://corvinustoolskft.hu/>

