

MTA 36 P

Pótalkatrész-lista



NORTON
SAINT-GOBAIN®

clipper®

TÍPUS :

S = pótalkatrész

W = kopó alkatrész

NA = Nem elérhető

A pótalkatrész-készletek tartalmazzák az összes csavart és csavart, valamint az arra utaló alkatrészeket.

A csavarok és a csavarok a standard szerelvény alkatrészei, amelyeket könnyen megtalálhat a szerelvény szabványos alkatrészeinek összes kereskedőjénél.

A standard szerelés összes alkatrésze minőségi osztályú 8.8.

Javasoljuk, hogy az összeszerelés összes szabványos alkatrészéhez ne használjon 8,8-nál alacsonyabb minőségi fokozatot.

A CLIPPER pótalkatrészeit mindig használni kell.

A gép normál használata miatt a kopó alkatrészeknek egy élettartama korlátozott. Ez az élettartam nagymértékben függ a gép használatának intenzitásától. A kopó alkatrészeket karbantartani, használni és szükség esetén cserélni kell a gyártási jelzéseknek megfelelően.

A gép normál használata miatt bekövetkező kopás nem ad garanciát. Az NA (Not Available) alkatrészek nem érhetők el pótalkatrészként.

TÍPUS :

S = Pièce de rechange W =

Pièce d'usure

NA = nem disponálható

A „Les kits de pièces détachées” tartalmaz minden zenét és zeneszerzőt.

A „La visserie” a komponens-összeállítás szabvány, a que vous pouvez facilement trouver chez tous les détaillants de composants d'assemblage standard.

Tous les composants d'assemblage standard sont d'une classe de quality 8.8.

Nincsenek olyan ajánlások, amelyek a 8.8-as osztályra vonatkoznak.

Les pièces de remplacements CLIPPER doivent toujours être utilisées.

Les pièces d'usure ont une durée de vie limitée dans le temps du fait d'une utilisation normale de la machine. Cette durée de vie dépend fortement de l'intensité d'utilisation de la machine. Les pièces d'usure sont à entretenir, à utiliser et le cas échéant à changer selon les indications du fabricant.

A gép normál használatának normál felhasználási módja, amelyet nem szabad garantálni. A NA zeneszerzők (nem elérhető) nem elérhetők és nem változtathatók meg.

TYP:

S = Ersatzteile

W = Verschleißteile

NA = Nicht verfügbar

Die Sätze von Ersatzteilen sich enthalten die ganze Schraubenfabrik und die darauf beziehenden Bestandteile.

Die Schraubenfabrik ist ein Standardzusammensetzungsbestandteil, den Sie leicht bei allen Standardeinzelhändler von Zusam- mensetzungsbestandteilen finden können.

Minden Standardzusammensetzungsbestandteile sind von einer Qualitätsklasse 8.8.

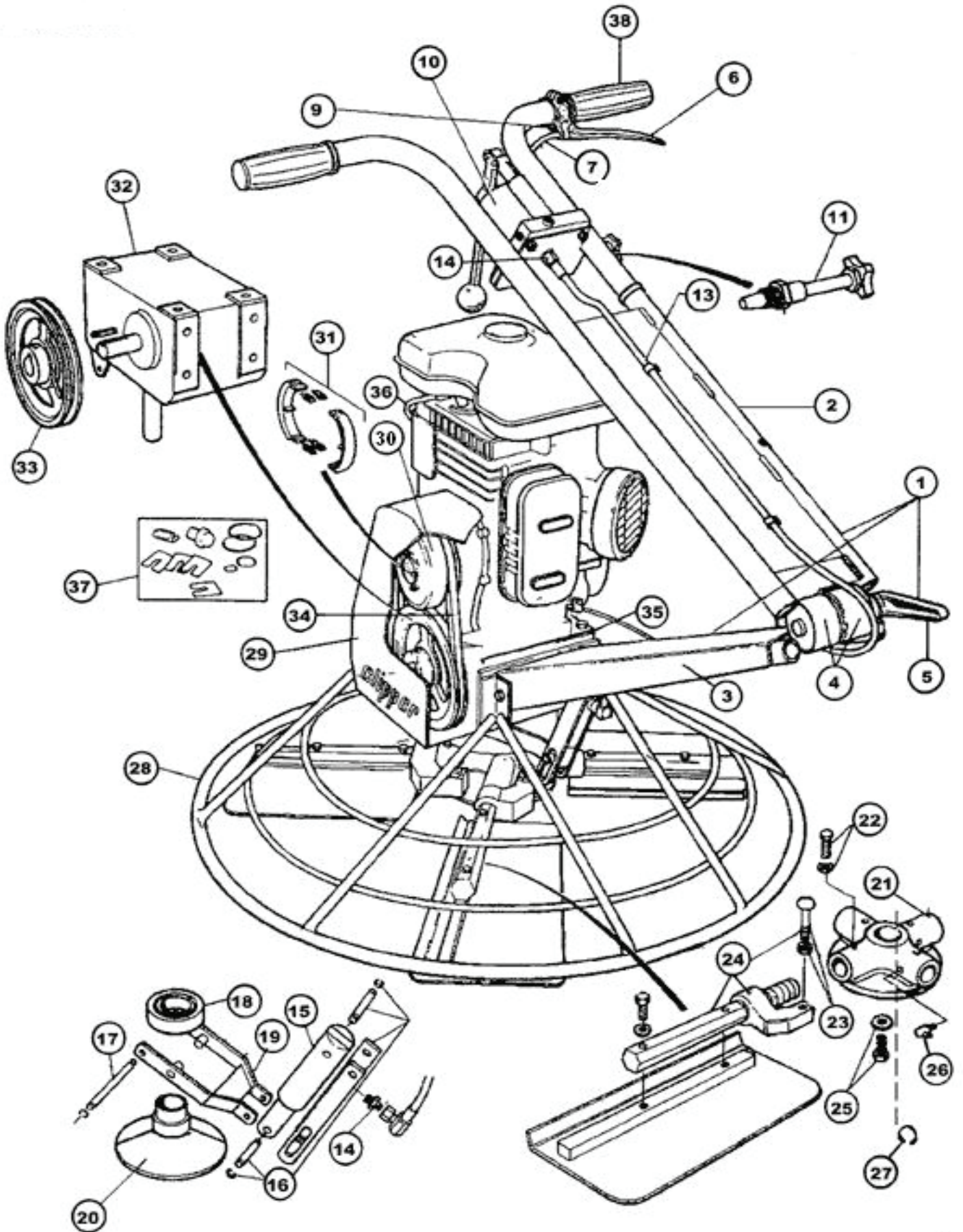
Wir empfehlen, keine Qualitätsklasse unter 8.8 für all Standardzusammensetzungsbestandteile zu benutzen.

Die CLIPPER-Austauschstücke müssen immer benutzt werden.

Die Abnutzungsstücke haben eine Lebensdauer, die in der Zeit wegen einer normalen Benutzung der Maschine begrenzt ist. Diese Lebensdauer hängt stark von Intensität der Benutzung der Maschine ab.

Die Abnutzungsstücke sind zu erhalten, und gegebenenfalls zu benutzen nach herstellenden Hinweisen zu wechseln. Eine Abnutzung wegen der normalen Benutzung der Maschine gibt einer Garantie kein Recht.

A Die Bestandteile NA (nem elérhető), az Ersatzteil nicht verfügbar.



pozíció	Leírás	Leírás	Beschreibung	REF	TYP
1	Kar kompl.	Melltartók kompl.	Arm kompl.	310004667	S
2	Felkar	Bras supérieur	Oberer kar	310004985	S
3	Alkar	Bras inférieur	Unterer karja	310004984	S
4	Fűrészkes penge	Disque cranté	Zahnplatte	310003986	S
5.	Fogantyú	Poignée	Griff	310004733	S
6.	A halott ember csak Kábelt és	Poignée homme mort seule Câble et	Tot Man Griff a Kabel und	310002089	S
7		gaine	Schlauch-on	310004748	W
9.	Kapcsolat leállítása	Kapcsolat d'arrêt	Halter Kontakt	310004029	W
10.	Hidraulikus pumpa	Pompe hydraulika	Hydraulische Pumpe	310004635	W
11.	Nyomáscsökkentő szelepet	Rugalmas hidraulika	Dekompressions Ventil	310004698	W
13.	Hidraulikus tömlő		Hydraulischer Schlauch	310004718	W
14	Csatlakozó férfi / férfi	Connecteur mâle / mâle dugattyú	Männlicher / Männlicher Anschluss	310004530	W
15	Dugattyú		Kolben	310004691	W
16.	Dugattyús rögzítés	Rögzítő dugattyú	Kolben Befestigung	310004726	S
17.	Gyűrűk	Gyűrűk	Sicherungsring	310004402	S
18.	Tolócsengő csapágy	Roulements à billes	Kügelager	310004156	W
19.	Támasztó villa	Fourche d'appui	Auflagerung Gabelstück	310004637	S
20	Támasztó karima	Flasque d'appui	Flansche Auflager	510004055	S
21	Kereszt	Croisillon	Armstern	310004636	S
22.	Szerelőcsavar	Vis de fixation porte pale Vis	Flügelträger Befestigungsschraube	310004715	S
23.	Támasztó csavar	d'appui	Auflagerungsschraube	310004737	S
24.	Bütykös és karos csavar	Cames et bras assemblés Vis	Vormontiert Nocke und Arm	310004630	S
25			Befestigungsschraube	310002137	S
26.	Kenje meg a mellbimbót	Graisseur	öler	310004166	S
27.	Gyűrűk	Gyűrűk	Sicherungsring	310004402	S
28.	Védőkarika	Cerceau de protection	Bogenschutz	310004744	S
29.	Övház	Carter Courroie	Riemengehäuse	310004375	S
30	Csiga	Poulie	Rolle	310004272	W
31	Tengelykapcsoló fedelek	Garnitures d'embrayage	Roller Kupplungsgarnitur	310004352	W
32	Csökkentő	Réducteur	Vorgelege	310004370	S
33	Csiga-reduktor	Poulie de Réducteur	Vorgelegerolle	310004275	S
34	Öv	Courroie	Riemen	310004367	W
35	Motor támogatás	Támogatás moteur	Motorträger	310004668	S
36	Motor Honda GX 200 tisztító	Moteur Honda GX 200 Sachet	Motor Honda GX 200	510003895	S
37	táska	d'entretien	Wartungtütchen	310004692	S
38	Gumi fogantyú	Poignée en caoutchouc	Gummi Griff	310004193	S

