

MultiBrax®MB 650 SV szatén finiselő adapter



Tulajdonságok:

Jellemzők	AdapterØ 125 mm-es állítható sarokcsiszolós modellekhez
Csatlakozás	M14 menet (metrikus) vagy 5 / 8-11 "(angol)
Tartalom	Szatén kivitelű finiselő adapter
Súly:	0,35 kg + sarokcsiszoló
Méretek	9,0 x 20,0 x 12,0 cm (H x M x Sz) (sarokcsiszoló nélkül)

Előnyök:

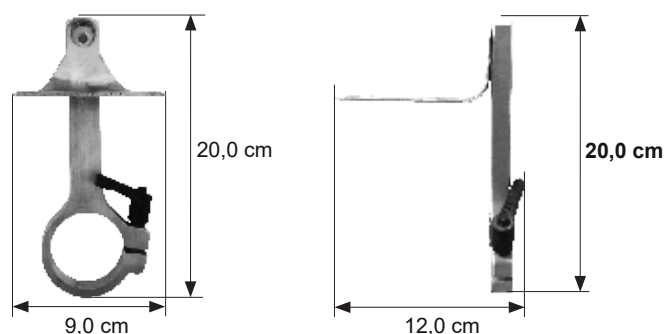
- Állítható szatén rögzítés
- Egyszerű, szerszám nélküli szerelés
- Számos sarokcsiszoló modellhez alkalmas
- Különböző átmérőjű furatok kerültek a tartóba a sarokcsiszoló fogantyúinak felszereléséhez különböző gyártók engedélyével

Alkalmazás:

- Különböző méretű polírozó hengerek (legfeljebb 125 mm Ø) használhatók
- A forradalmi MB 650 SV tuskéval együtt nagyon gyors tekerescsere lehetséges



Méretek:



Corvinus Tools Kft.
2086 Tinnye, Bajcsy-Zsilinszky u.1.
Tel: +36 26 335 184
Mobil: +36 70 945 7806
+36 70 601 2418
+36 70 601 2142

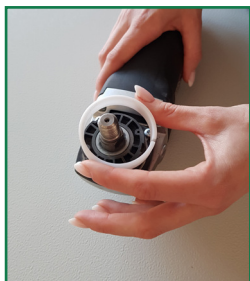
E-mail: corvinustools@gmail.com
Web : <https://corvinustoolskft.hu/>

Alkalmazási példák:



Szerelési útmutató finiselő adapterhez MultiBrax®

1 Rögzítő adapter (állítható sarokcsiszolóhoz, Ø 125 mm)



Flex / Flex



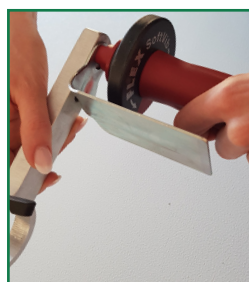
Bosch / Maktita / Metabo / Milwaukee



Suhner



2. Összeszerelés



Szerelje fel a védőburkolatot a csiszoló fogantyújával



Helyezze fel az alaptestet



Rögzítse a kart



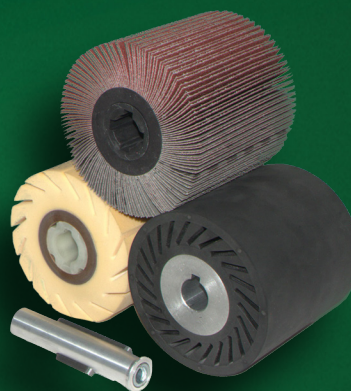
Helyezze be a tűskét a szatén görgőbe



Helyezze a tűskét a csiszoló alsó karimájára

Világújdonság

Felfogótüske Rolock csatlakozóval!



Rugalmas nyelv és horony rendszer
1-, 2- és 4-horonyos rendszereken használható!

Filc-Roloc korongok

Megakadályozza a nem kívánt sérüléseket
szögben történő munkavégzés során

Gyors összeszerelés
retesz és menet

további információ
www.gebrax.de



Corvinus Tools Kft.
2086 Tinnye, Bajcsy-Zsilinszky u.1.
Tel: +36 26 335 184
Mobil: +36 70 945 7806
+36 70 601 2418
+36 70 601 2142



E-mail: corvinustools@gmail.com
Web : <https://corvinustoolskft.hu/>