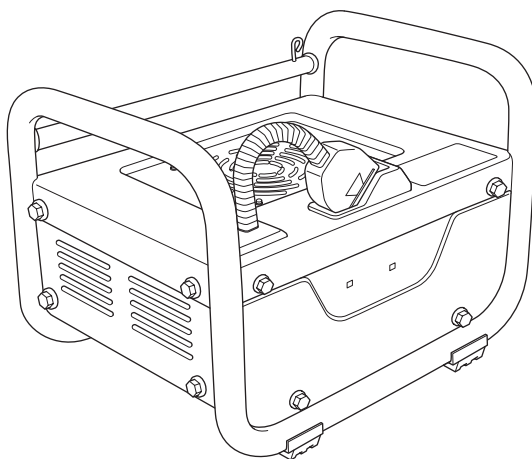


HONDA

AKKUMULÁTORTÖLTŐ

MAGYAR

CV7285Z



HASZNÁLATI UTASÍTÁS

EREDETI UTASÍTÁS

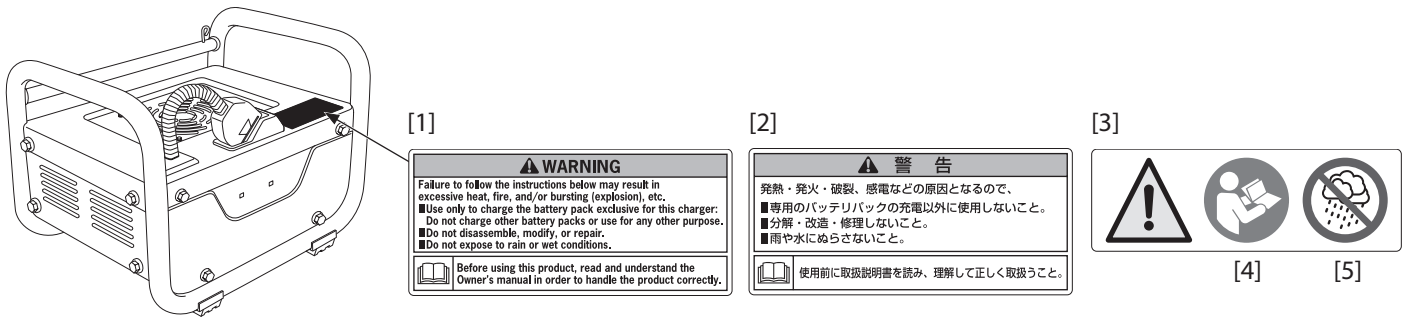
©2022 Honda Motor Co., Ltd. – Minden jog fenntartva

CV7285Z
3V8A0C020
00X3V-8A0-C020

Kínában nyomtatva

BIZTONSÁGI FELIRATOK ELHELYEZKEDÉSE

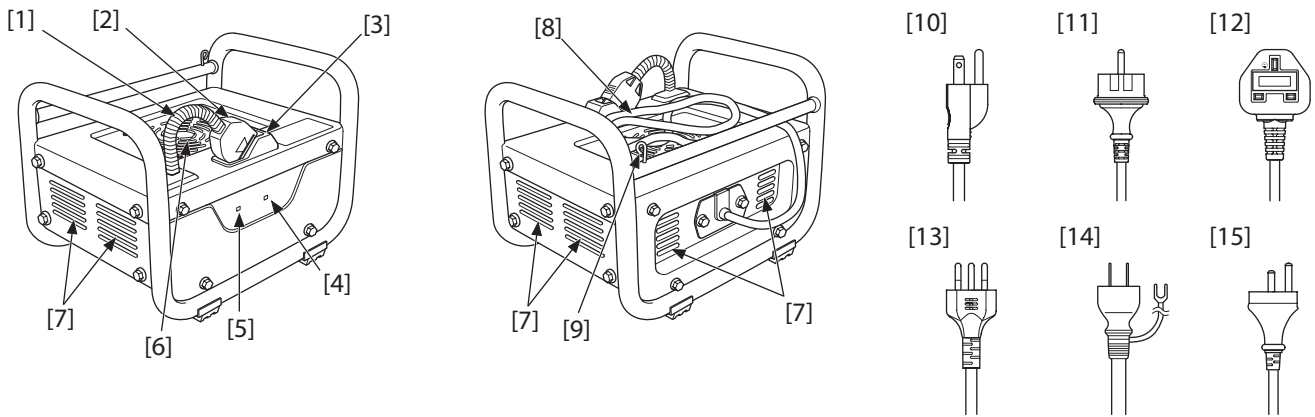
1. Ábra



- [1] Modellek Észak-Amerikában és Ausztráliában
[2] Modellek Japán számára
[3] Modellek Európára és más országokra
[4] Használat előtt olvassa el a használati útmutatót.
[5] Ne tegye ki esőnek vagy nedves körülményeknek.

RÉSZEGYSÉGEK ÉS KEZELŐELEMEK ELHELYEZÉSE

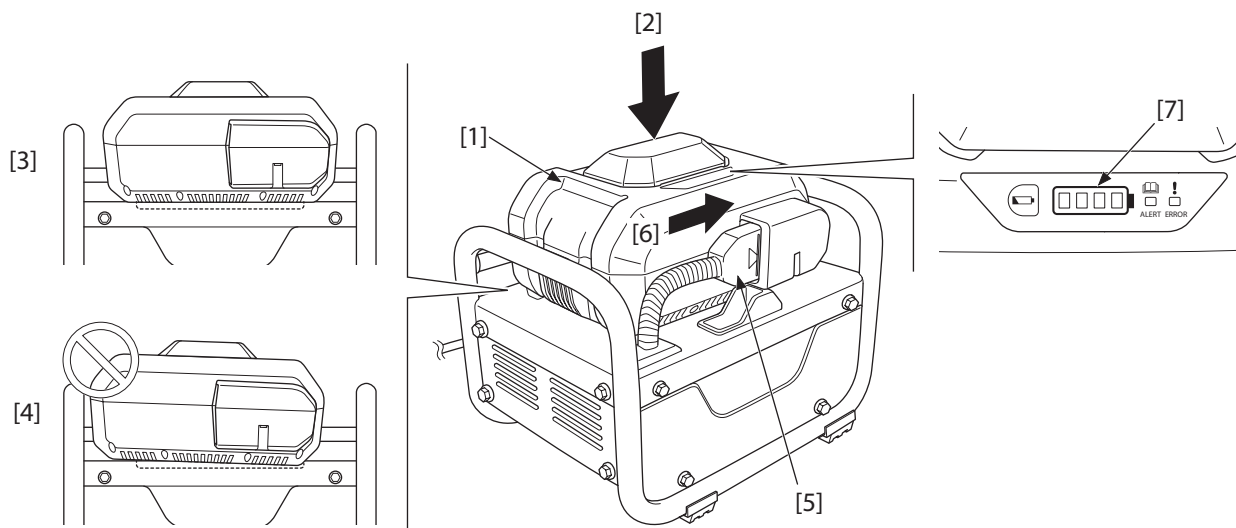
2. Ábra



- [1] Töltőkábel
[2] Töltőcsatlakozó
[3] Töltőcsatlakozó tartó
[4] ERROR Indicator
[5] POWER Indicator
[6] Szívónyílás
[7] Kipufogónyílás
[8] AC kábel
[9] AC csatlakozó tartó
[10] AC csatlakozó (Észak-Amerikához)
[11] AC csatlakozó (Európa számára)
[12] AC csatlakozó (az Egyesült Királyság számára)
[13] AC csatlakozó (Svájchoz)
[14] AC csatlakozó (Japánhoz)
[15] AC csatlakozó (Ausztráliában)

TÖLTÉSI ELJÁRÁS

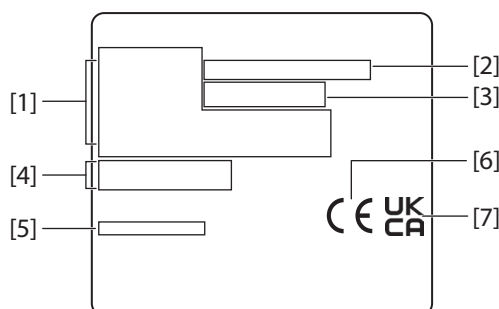
3. Ábra



- [1] Akkumulátor
- [2] Helyezze az akkumulátorcsomagot az akkumulátortöltő közepén lévő mélyedésbe.
- [3] Helyes (az akkumulátorcsomag belefér a mélyedésbe)
- [4] Helytelen
- [5] Töltőcsatlakozó
- [6] Csatlakoztassa a töltőcsatlakozót az akkumulátor csatlakozójához.
- [7] Töltési szint jelző

AZ AKKUMULÁTORTÖLTŐ AZONOSÍTÁSA

4. Ábra



- [1] A gyártó neve és címe.
- [2] Az importőr neve és címe az EU-ban.
- [3] Az Egyesült Királyságbeli importőr neve és címe.
- [4] Modell - típus
- [5] Sorozatszám
- [6] CE-jelölés (az EU-országok esetében)
- [7] UKCA-jelölés (az Egyesült Királyság esetében)

MEMO

BEVEZETÉS

Köszönjük, hogy Honda akkumulátortöltőt vásárolt. Ez a kézikönyv a használatára vonatkozó információkat tartalmazza; kérjük, hogy az akkumulátortöltő használatát előtt figyelmesen olvassa el a kézikönyvet.

Ha a termékkel kapcsolatos problémája, vagy bármilyen kérdése adódna, forduljon a hivatalos márkaszervizhez.

Előfordulhat, hogy a jelen kézikönyvben látható termék nem egyezik meg a tényleges termékkel.


Ezt a kézikönyvet az akkumulátortöltő állandó részének kell tekinteni, eladáskor az akkumulátortöltővel együtt át kell adni.

Kérjük, hogy olvassa el a garancialevelet, hogy tisztában legyen annak érvényességi körével és a birtoklással kapcsolatos felelősségeivel. A garanciális feltételek a Honda egyenáramú tápegység használati útmutatójában vannak leírva.

TARTALOM

BEVEZETÉS.....	1
BIZTONSÁGGAL KAPCSOLATOS ÜZENETEK.....	1
AZ AKKUMULÁTORTÖLTŐ BIZTONSÁGOS HASZNÁLATA.....	1
FONTOS BIZTONSÁGI UTASÍTÁSOK.....	1
BIZTONSÁGI FELIRATOK ELHELYEZKEDÉSE.....	2
RÉSZEGYSÉGEK ÉS KEZELŐELEMEK HELYE.....	2
KEZDETI LÉPÉSEK.....	2
A TÖLTÉS HELYE.....	2
INFORMÁCIÓ A TÁPEGYSÉGRŐL.....	3
TÖLTÉSI IDŐ.....	3
A FELTÖLTÉSRE VONATKOZÓ ÓVINTÉZKEDÉSEK.....	3
A TÖLTÉSI FOLYAMAT.....	3
SZÁLLítás.....	3
TISZTÍTÁS.....	3
TÁROLÁS.....	3
HIBAKERESÉS.....	4
MŰSZAKI JELLEMZŐK.....	4
ÁRTALMATLANÍTÁS.....	4
REFERENCIAADATOK.....	4

BIZTONSÁGGAL KAPCSOLATOS ÜZENETEK

Az Ön és mások biztonsága nagyon fontos. Ebben a kézikönyvben fontos biztonsági figyelmeztetéseket teszünk közzé. Gondosan olvassa el ezeket a biztonsági utasításokat! A biztonsági üzenetek felhívják a figyelmét a lehetséges veszélyekre, melyek Ön vagy mások sérülését okozhatják. Minden biztonsági üzenetet megelőz egy biztonsági figyelmeztető jel  és a VESZÉLY, FIGYELMEZTETÉS vagy VIGYÁZAT szavak. A kiemelt szavak jelentése:

VESZÉLY

Az utasítások be nem tartása SÚLYOS vagy HALÁLOS BALESETET okozhat.

FIGYELEM

Az utasítások be nem tartása SÚLYOS vagy HALÁLOS BALESETET okozhat.

VIGYÁZAT

Az utasítások be nem tartása SÉRÜLÉSHEZ VEZETHET.

Más fontos üzenetek előtt a MEGJEGYZÉS szóval fog majd találkozni.

A szavak jelentése:

ÉRTESÍTÉS

Figyelmeztetések, amelyek segítenek elkerülni az akkumulátortöltő, egyéb eszközök és a környezet károsodását.

AZ AKKUMULÁTORTÖLTŐ BIZTONSÁGOS HASZNÁLATA

FONTOS BIZTONSÁGI UTASÍTÁSOK

1. ŐRIZZE MEG EZT AZ ÚTMUTATÓT.

– Ez a kézikönyv fontos biztonsági és üzemeltetési utasításokat tartalmaz a CV7285Z típusú akkumulátortöltőhöz.

- Az akkumulátortöltő használata előtt olvassa el az összes utasítást illetve az akkumulátortöltőre, az akkumulátorra és a berendezésre helyezett figyelmeztető jelöléseket.
- FIGYELEM** – A sérülés kockázatának csökkentése érdekében, kizárólag DP72104Z típusú újratölthető akkumulátort töltsön. Más típusú akkumulátorok töltése személyi sérülést vagy a tulajdon károsodását okozhatja.
- Az akkumulátortöltőt ne használják gyermekek, illetve fizikai, érzékszervi vagy szellemi korlátozásokkal élő személyek, valamint olyanok, akik nem rendelkeznek a termék használatára vonatkozó tapasztalattal vagy ismeretekkel. Ne engedje, hogy az akkumulátortöltővel gyermekek játszanak.
- Kizárólag olyan, lítium-ionos Honda akkumulátort tölthet vele, amelynek kapacitása 10 Ah, és 80 akkumulátorcellával rendelkezik. Az akkumulátor feszültségének meg kell egyeznie az akkumulátortöltő töltőfeszültségével. Ne próbáljon nem újratölthető akkumulátort tölteni. Ez tűz- és robbanásveszélyes.
- Az akkumulátortöltő szélsőséges körülmények közötti használata tüzet vagy áramütést okozhat, amely súlyos, halálos személyi sérülést okozhat.
 - Füst, rendellenes szagok, vagy túlmelegedés
 - Víz vagy fémtárgy került az akkumulátortöltőbe
 Ha ilyen rendellenességet észlel, húzza ki a hálózati csatlakozót. Ezután forduljon a márkaszervizhez.

7. Az akkumulátortöltő módosítása, szétszerelése vagy javítása tűz- és áramütés-veszélyes, és halált vagy súlyos személyi sérülést okozhat.
Ne módosítsa az akkumulátortöltőt. Ne szedje szét és ne javítsa meg saját maga.
A szétszerelés és a javítás speciális ismereteket igényel, forduljon a márkaszervizhez.
8. Azon személynek, aki elektronikus orvosi készülékkel él, az akkumulátortöltő használata előtt tájékozódnia kell arról, hogy az akkumulátortöltő milyen hatással lehet a készülék működésére. A töltés során fellépő elektromágneses sugárzás befolyásolhatja az elektronikus orvosi eszközök működését, ami súlyos, halálos sérülést okozhat. Az akkumulátor töltése előtt az elektronikus orvosi eszközöket, például beültetett szívritmus-szabályozót vagy beültetett kardioverter defibrillátort használóknak egyeztetniük kell orvosukkal vagy az elektronikus orvosi eszköz gyártójával a töltés hatásairól.
9. Ha az akkumulátor folyadékot szivárogtat vagy rendellenes szaga van, hagyja abba a használatát, és forduljon a szervizhez.
Az akkumulátor elektrolitoldata gyúlékony, szerves oldószereket tartalmaz. A termék helytelen kezelése égési sérülést vagy más súlyos személyi sérülést okozhat.
Az akkumulátor kezelésével kapcsolatos részletekért olvassa el az akkumulátor kézikönyvét.

ŐRIZZE MEG EZT AZ ÚTMUTATÓT.

Az akkumulátortöltő használatára vonatkozó tilalmak

Ne használja az akkumulátortöltőt a következő körülmények között.

- Olyan helyen, ahol az akkumulátortöltő instabillá válhat
- Olyan helyen, ahol gyúlékony gáz vagy éghető anyagok találhatóak
- Nagyon hideg vagy nagyon meleg helyen, például közvetlen napfénynek kitéve vagy fűtőtest közelében
- Víznek vagy magas páratartalomnak kitett helyeken
- Olyan helyen, ahol gyermekek vagy háziállatok könnyen hozzáférhetnek

Kövessen az alábbi szabályokat.

- Ne töltse az akkumulátort, ha villámlás veszélye áll fenn.
- Ne töltse az akkumulátort, ha a hálózati csatlakozó ki van lazulva.
- Ne töltse az akkumulátort, ha az akkumulátortöltő, a hálózati kábel vagy az elektromos csatlakozó sérült vagy deformálódott.
Ha a hálózati kábel megsérült, a kicseréléséhez forduljon a márkaszervizhez.
- Ne töltse az akkumulátort, ha az akkumulátortöltő, a hálózati kábel vagy a csatlakozó poros, piszkos vagy rozsdás.
- Ne csatlakoztasson túl sok tápkábelt ugyanahhoz a hálózati csatlakozóhoz.

- Ne töltse az akkumulátort, amíg a hálózati kábel fel van tekerve.
- Ne álljon rá, és ne helyezzen nehéz tárgyat az akkumulátortöltőre vagy a hálózati kábelre.
- Ne húzza túl nagy erővel a hálózati kábelt és töltőkábelt és kerülje azok csavarodását.
- Ne érintse meg az akkumulátortöltőt vagy a hálózati kábelt nedves kézzel.
- Az akkumulátortöltőt és a hálózati kábelt ne merítse vízbe és óvja a vízcseppektől.
 - Ha az akkumulátortöltő vagy a hálózati kábel töltés közben vízbe kerül, ne érintse meg az akkumulátortöltőt vagy a hálózati kábelt. Forduljon a márkaszervizhez.
- A töltés befejezése után ne hagyja a hálózati csatlakozót a csatlakozó aljzatba dugva.
- Ne húzza a kábelt, amikor a hálózati csatlakozót kihúzza az aljzatból.
- Óvja az akkumulátortöltőt a túlzott fizikai megrázkódtatástól, például leejtés vagy ütődés.
- Ne használja az akkumulátortöltőt a Honda akkumulátorok töltésén kívül másra.
Csak eredeti akkumulátort használjon.
Egy nem eredeti akkumulátor töltésével károsíthatja az akkumulátort és a töltőt a gyenge védelmi funkciók stb. miatt.
- Ne érintse meg fémmel az akkumulátor csatlakozóit.
A helytelen kezelés tűz- és áramütésveszélyes, ami súlyos, halálos személyi sérülést okozhat.
Kövessen az ebben a kézikönyvben leírt eljárásokat és utasításokat.

BIZTONSÁGI FELIRATOK ELHELYEZKEDÉSE

Tekintse meg az ábrát az II oldalon.

Az akkumulátortöltőre a biztonságos használatra vonatkozó tájékoztató címkék vannak felragasztva. Figyelmesen olvassa el ezeket a biztonsági címkéket, továbbá az ebben a kézikönyvben leírt biztonsági óvintézkedéseket.

RÉSZEGYSÉGEK ÉS KEZELŐELEMELK HELYE

Tekintse meg a 2. ábrát az II oldalon.

KEZDETI LÉPÉSEK

A TÖLTÉS HELYE

- Beltéri vízszintes, egyenes hely, ahol az akkumulátortöltő stabilan áll.
- Száraz és jól szellőző helyiség
- Szobahőmérséklet az optimális töltéshez. A töltési hőmérséklet-tartományt lásd a „JELLEMZŐK” című fejezetben.
 - Az akkumulátor 5 °C (41 °F) vagy alacsonyabb hőmérsékleten nem tölthető.

INFORMÁCIÓ A TÁPEGYSÉGRŐL

Modell	Tápegység
Észak-Amerika	AC 120 V
Európa és Svájc	AC 230 V
Egyesült Királyság	AC 240 V
Japán	AC 100 V
Ausztrália	AC 240 V

TÖLTÉSI IDŐ

Töltési idő nulláról a teljes töltésig: körülbelül 1,5 óra

- A töltés tovább tarthat, ha az akkumulátort közvetlenül a berendezéssel való használat után töltik fel. Ennek oka, hogy az akkumulátornak le kell hűlnie, mielőtt feltölthető lenne.
- Az alacsony hőmérsékletű akkumulátor töltési ideje rövidebb, mivel a töltési teljesítmény is kisebb. Ilyenkor az akkumulátor rövidebb ideig használható.

A FELTÖLTÉSRE VONATKOZÓ ÓVINTÉZKEDÉSEK

- Töltés közben az akkumulátort tartsa legalább 50 mm távolságra a faltól.
- Amikor bedugja a hálózati csatlakozót a konnektorba, ellenőrizze, hogy teljesen bedugta.
- Az akkumulátortöltő és a hálózati kábel töltés közben felmelegszik, ami nem rendellenes.
- Áramszünet esetén a töltés leáll.

A TÖLTÉSI FOLYAMAT

Töltés előtt ellenőrizze a következőket

- Nincs idegen anyag az akkumulátortöltő és az akkumulátor bemenő-/kimenőnyílásában.
- A töltőkábel, a hálózati kábel és az akkumulátor nem sérültek.
- A töltőcsatlakozóban vagy az akkumulátor csatlakozójában nincs szennyeződés vagy idegen anyag.

A töltés elkezdésének eljárása

Tekintse meg a 3-as ábrát az III oldalon.

1. Helyezze az akkumulátortöltőt vízszintes és stabil felületre.
2. Csatlakoztassa a hálózati csatlakozót egy konnektorba. Az akkumulátor POWER visszajelzője világít.
3. Helyezze az akkumulátort az akkumulátortöltő közepén lévő mélyedésbe.






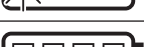
Ha az akkumulátor nincs megfelelően behelyezve, töltés közben nem tud lehűlni, és a töltést a túlmelegedés elleni védelmi funkció leállíthatja.

4. Csatlakoztassa a töltőcsatlakozót az akkumulátor csatlakozójához.

Az akkumulátortöltő és az akkumulátor összes kijelzője körülbelül egy másodpercig világít.

Ezután csak az akkumulátortöltő POWER visszajelzője világít, és a töltés magától elkezdődik.

Az akkumulátor töltöttségi szintjelzője a töltöttségi állapotnak megfelelően világít vagy villog.

Visszajelző kijelzése	Töltöttségi szint	
	Teljesen feltöltve.	
	Magas ↑ Alacsony	Töltés folyamatban.
		
		
		
	A töltés leállt.	

■: Be, ✨: Villog, □: Ki

Feltöltés utáni eljárás

Ha az akkumulátor teljesen feltöltődött, a töltés automatikusan leáll, és az akkumulátor töltöttségi szint visszajelző kikapcsol.

1. Távolítsa el a töltőcsatlakozót az akkumulátor csatlakozójáról.
A töltőcsatlakozó eltávolításakor ragadja meg a töltőcsatlakozót, és húzza ki. Ne a hálózati kábelt húzza.
2. Húzza ki a hálózati csatlakozót a konnektorból.
3. Tegye vissza a töltőcsatlakozót és a hálózati csatlakozót a tartójukba.

A töltés leállítása

A töltést leállíthatja és eltávolíthatja az akkumulátort, mielőtt az teljesen feltöltődne.

1. Távolítsa el a töltőcsatlakozót az akkumulátor csatlakozójáról.
A töltőcsatlakozó eltávolításakor ragadja meg a töltőcsatlakozót, és húzza ki. Ne a hálózati kábelt húzza.
2. Húzza ki a hálózati csatlakozót a konnektorból.
3. Tegye vissza a töltőcsatlakozót és a hálózati csatlakozót a tartójukba.

SZÁLLÍTÁS

Az akkumulátortöltő szállítása előtt vegye ki az akkumulátort az akkumulátortöltőből.

TISZTÍTÁS

- Tisztítás előtt mindig húzza ki a hálózati csatlakozót a konnektorból.
- A tisztításhoz puha, száraz rongyot használjon.

TÁROLÁS

Az akkumulátortöltő tárolása előtt vegye ki az akkumulátort az akkumulátortöltőből, majd húzza ki a hálózati csatlakozót a konnektorból.

HIBAKERESÉS

Ellenőrizze a következő pontokat meghibásodás esetén. Ha a hiba nem oldódik meg, vagy a tünetek nem javulnak, forduljon a hivatalos Honda márkakereskedőhöz.

A töltés nem indul el

Ok	Megoldás
A hálózati csatlakozó nincs csatlakoztatva a konnektorhoz.	Csatlakoztassa megfelelően a hálózati csatlakozót a konnektorba.
A töltőcsatlakozó nincs csatlakoztatva az akkumulátor csatlakozójához.	Csatlakoztassa megfelelően a töltőcsatlakozót az akkumulátor csatlakozójához.

A töltés leáll

Ok	Megoldás
Az akkumulátor hűtése nem megfelelő, ezért a töltést a túlmelegedés elleni védelmi funkció leállítja.	Helyezze el az akkumulátort úgy, hogy ne legyen rés az akkumulátortöltő bemenőnyílása és az akkumulátor kimenőnyílása között.

Az ERROR (Hiba) visszajelző világít

Ok	Megoldás
A védőfunkció bekapcsolt.	Forduljon a hivatalos Honda márkakereskedőhöz.

MŰSZAKI JELLEMZŐK

Modell	CV7285Z
Típus	AM EM SWM BM JM UM
Leírókód	UAAC
Hosszúság	272 mm (10,7 in)
Szélesség	352 mm (13,9 in)
Magasság	270 mm (10,6 in)
Tömeg	11,2 kg
Bemeneti feszültség	AC 100 V és 240 V között
Bemeneti frekvencia	50/60 Hz
Kimeneti feszültség	DC 82,8 V
Kimeneti áramerősség	8,5 A
Tölthető akkumulátorok	DP72104Z
Töltési hőmérséklet tartomány	5–30 °C (41–86 °F)

ÁRTALMATLANÍTÁS

A környezet védelme érdekében ne dobja ki ezt a terméket az általános hulladékkal. Tartsa be a helyi törvényeket és előírásokat, vagy forduljon a Honda hivatalos márkakereskedőjéhez az ártalmatlanítással kapcsolatos teendőikért.



Ne dobja ki az elektromos berendezést a háztartási hulladékkal együtt. A hulladéklerakókban vagy szeméttelpeken elhelyezett elektromos készülékekből olyan anyagok szivároghatnak ki, amelyek reakcióba lépve akár az élelmiszerláncba is bekerülhetnek, egészségkárosodást okozva. A termék ártalmatlanításával kapcsolatos további információkért forduljon a márkakereskedőhöz vagy a legközelebbi hulladékgyűjtő szolgáltatóhoz.

REFERENCIAADATOK

EGYESÜLT ÁLLAMOK:

FCC megfelelési nyilatkozat

Ez a készülék megfelel az FCC-szabályok 15. részének. Az üzemeltetés a következő két feltételhez kötött: (1) Ez a készülék nem okozhat káros interferenciát, és (2) ennek a készüléknek el kell fogadnia bármilyen kapott interferenciát, beleértve a nem kívánt működést okozó interferenciát is.

FCC ÓVINTÉZKEDÉS

A megfelelésért felelős fél által nem kifejezetten jóváhagyott változtatások vagy módosítások érvényteleníthetik a felhasználónak a berendezés üzemeltetésére vonatkozó jogosultságát.

American Honda Motor Co., Inc.
Power Equipment Division
Ügyfélszolgálati iroda
4900 Marconi Dr.
Alpharetta, GA 30005-8847
(770) 497-6400

Megjegyzés: Ezt a berendezést tesztelték, és megállapították, hogy megfelel a B osztályú digitális eszközökre vonatkozó határértékeknek, az FCC-szabályok 15. része szerint. Ezeket a határértékeket úgy tervezték, hogy ésszerű védelmet nyújtsanak a káros interferenciával szemben egy lakóépületben. Ez a berendezés rádiófrekvenciás energiát termel, használ és sugározhat, és ha nem az utasításoknak megfelelően telepítik és használják, káros interferenciát okozhat a rádiós kommunikációban. Ugyanakkor nem garantálható, hogy egy adott berendezéssel való használatkor nem lép fel interferencia. Ha ez a berendezés káros interferenciát okoz a rádió- vagy televízió vételben, ami a berendezés ki- és bekapcsolásával megállapítható, a felhasználónak megpróbálhatja az interferenciát az alábbi intézkedésekkel kijavítani:

- A vevőantenna átirányítása vagy áthelyezése.
- Növelje a berendezés és a vevő közötti távolságot.
- Csatlakoztassa a berendezést egy olyan konnektorba, amely más áramkörön van, mint amelyhez a vevőkészülék csatlakozik.
- Forduljon a márkakereskedőhöz vagy egy képzett rádió/TV-technikushoz segítségért.

HONDA