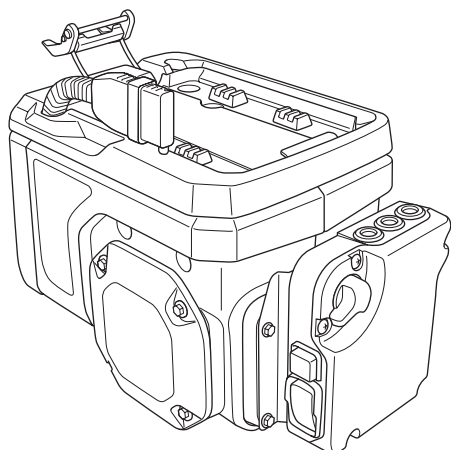
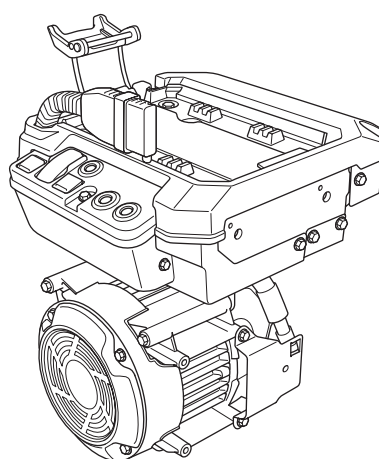


GXE2.0H/GXE2.0S

GXE2.0H



GXE2.0S



HASZNÁLATI UTASÍTÁS

EREDETI UTASÍTÁS

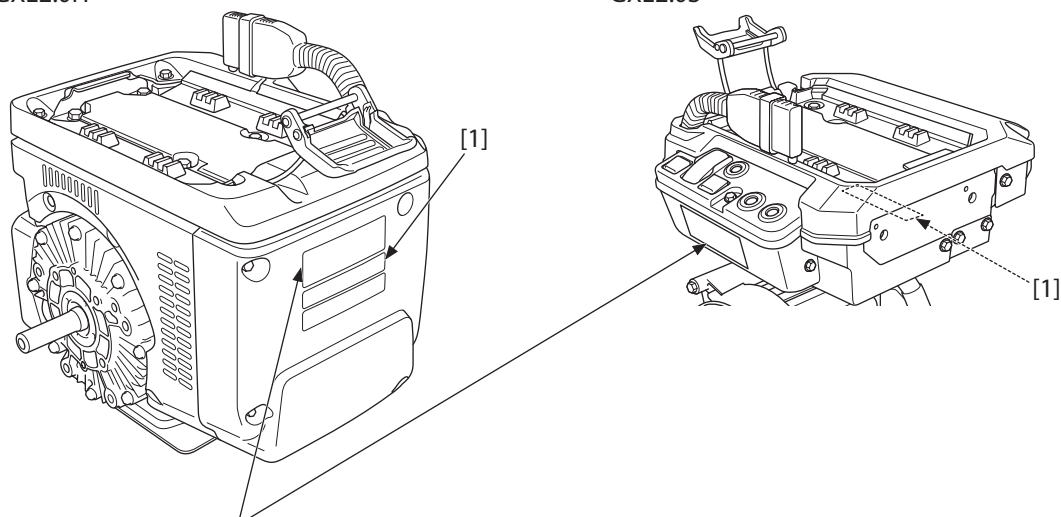


BIZTONSÁGI FELIRATOK ELHELYEZKEDÉSE

1. Ábra

GXE2.0H

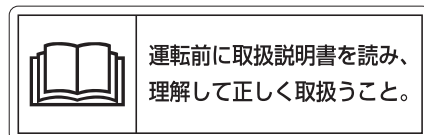
GXE2.0S



[2]



[3]



[4]

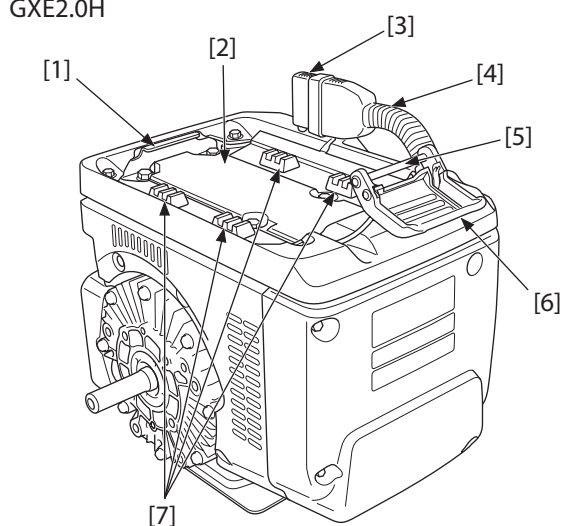


- [1] Sorozatszám
- [2] Az Egyesült Államok és Ausztrália esetében
- [3] Japán esetében
- [4] Európa és más országok esetében
- [5] Használat előtt olvassa el a használati útmutatót.

RÉSZEGYSÉGEK ÉS KEZELŐELEMEK ELHELYEZÉSE

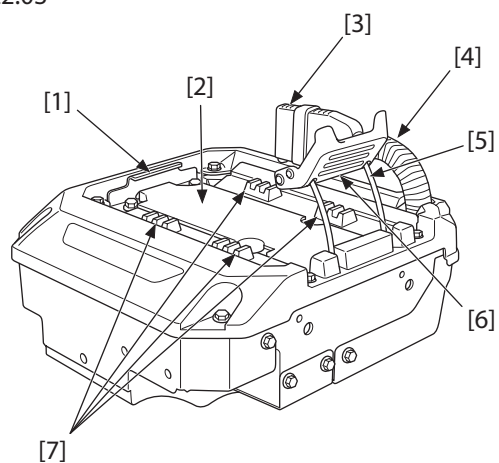
2. Ábra

GXE2.0H



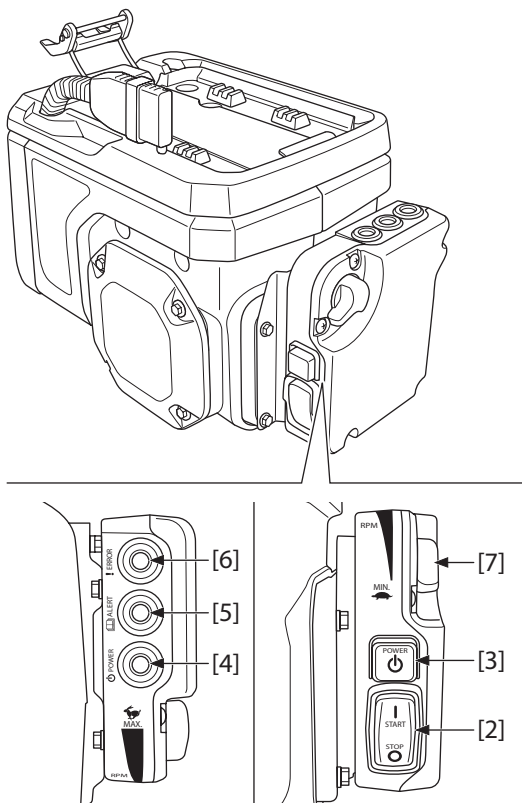
- [1] Akkumulátor horog
- [2] Akkumulátortálca
- [3] Akkumulátor csatlakozó sapka
- [4] Tápkábel
- [5] Elemrögzítő
- [6] Akkumulátorrögzítő kar
- [7] Gumitámasz

GXE2.0S

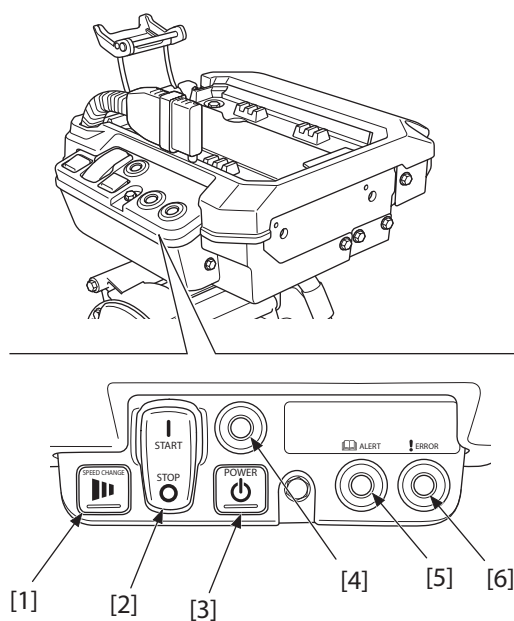


3. Ábra

GXE2.0H

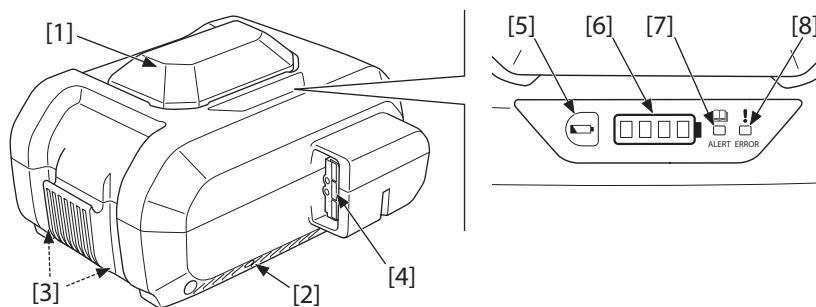


GXE2.0S



- [1] SPEED CHANGE Button
- [2] START/STOP Switch
- [3] POWER Button
- [4] POWER Indicator
- [5] ALERT Indicator
- [6] ERROR Indicator
- [7] Sebességszabályozó kar (alkalmazható típusok)

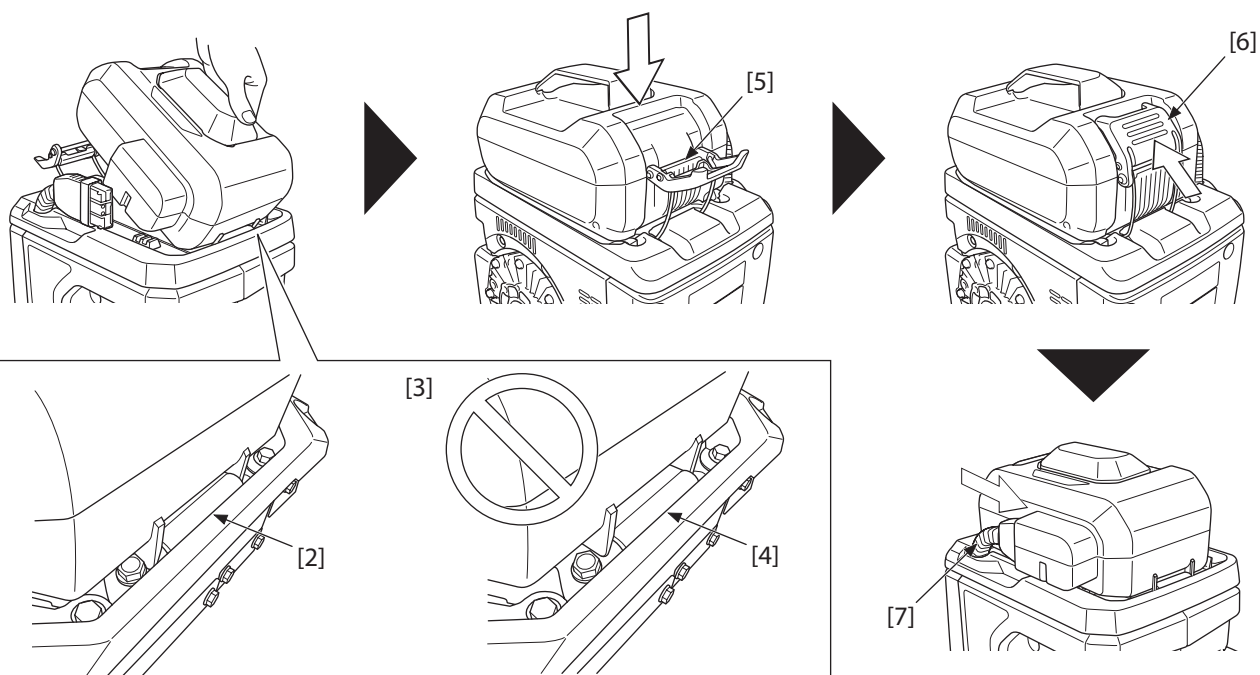
4. Ábra



- [1] Markolat
- [2] Szívónyílás (mindkét oldalon)
- [3] Kipufogónyílás (alul)
- [4] Akkumulátor csatlakozó
- [5] Töltési szint ellenőrző gomb
- [6] Töltési szint jelző
- [7] ALERT Indicator
- [8] ERROR Indicator

MŰKÖDTETÉS

5. Ábra



[1] Helyes

[2] Az akkumulátorcsomag karma biztonságosan be van helyezve az akkumulátorkampóba.

[3] Helytelen

[4] Az akkumulátorcsomag karma nincs behelyezve az akkumulátorkampóba.

[5] Elemrögzítő

[6] Akkumulátorrögzítő kar

[7] Tápkábel

MEMO

MEMO

MEMO

BEVEZETÉS

Köszönjük, hogy Honda egyenáramú tápegységet vásárolt. Ez a kézikönyv a használatára vonatkozó információkat tartalmazza; kérjük, hogy az egyenáramú tápegység használata előtt figyelmesen olvassa el a kézikönyvet.

Mindegyik kézikönyv tartalmaz az akkumulátorcsomagra és akkumulátortöltőre vonatkozó utasításokat. Kövesse ezeket az utasításokat, amikor az akkumulátort és akkumulátortöltőt használja.

Ha a termékkel kapcsolatos problémája, vagy bármilyen kérdése adódna, forduljon a hivatalos márkaszervizhez.

Előfordulhat, hogy a jelen kézikönyvben látható termék nem egyezik meg a tényleges termékkel.

Ezt a kézikönyvet az egyenáramú tápegység állandó részének kell tekinteni, eladáskor az egyenáramú tápegységgel együtt át kell adni.

Javasoljuk, hogy olvassa el a garancialevelet, hogy tisztában legyen a garancia érvényességével és a termék birtoklásával kapcsolatos felelősségeivel.

A egyenáramú tápegység kizárólag eredeti akkumulátorcsomaggal és eredeti akkumulátortöltővel működtethető.


- Ne használjon ez eredetitől eltérő akkumulátort. A nem eredeti akkumulátor használatával károsodhat az akkumulátor és az egyenáramú tápegység, a hiányos védelmi funkciók, stb. miatt.

TARTALOM

BEVEZETÉS	1
BIZTONSÁGGAL KAPCSOLATOS FIGYELMEZTETÉSEK	1
DC TÁPEGYSÉG BIZTONSÁGOS HASZNÁLAT	1
FONTOS BIZTONSÁGI UTASÍTÁSOK	1
BIZTONSÁGI FELIRATOK HELYE	2
RÉSZEGYSÉGEK ÉS KEZELŐELEMEK ELHELYEZÉSE	2
ÜZEMBE HELYEZÉS MEGELŐZŐ ELLENŐRZÉSEK	2
MŰKÖDTETÉS	2
AZ AKKUMULÁTOR FELTÖLTÉSE	2
AZ AKKUMULÁTOR CSATLAKOZTATÁSA	2
AZ EGYENÁRAMÚ TÁPEGYSÉG ELINDÍTÁSA	3
AZ AKKUMULÁTOR TÖLTÖTTSEGI SZINTJÉNEK ELLENŐRZÉSE	3
AZ EGYENÁRAMÚ TÁPEGYSÉG LEÁLLÍTÁSA	3
AZ AKKUMULÁTOR ELTÁVOLÍTÁSA	3
AZ EGYENÁRAMÚ TÁPEGYSÉG SZERVIZELÉSE	4
A KARBANTARTÁS FONTOSSÁGA	4
KARBANTARTÁSI ÜTEMTERV	4
SZÁLLÍTÁS	4
TISZTÍTÁS	4
TÁROLÁS	4
ÁRTALMATLANÍTÁS	5
HIBAKERESÉS	5
MŰSZAKI JELLEMZŐK	5
VEVŐSZOLGÁLATI INFORMÁCIÓ	6
REFERENCIA	7
A GÉPGYÁRTÓK SZÁMÁRA	7

BIZTONSÁGGAL KAPCSOLATOS FIGYELMEZTETÉSEK

Az Ön és mások személyi biztonsága kiemelt fontosságú. Ebben a kézikönyvben fontos biztonsági figyelmeztetéseket teszünk közzé. Gondosan olvassa el ezeket a biztonsági figyelmeztetéseket!

A biztonsági üzenetek felhívják a figyelmét a lehetséges veszélyekre, melyek Ön vagy mások sérülését okozhatják. Minden biztonsági üzenetet megelőz egy biztonsági figyelmeztető jel  és a VESZÉLY, FIGYELMEZTETÉS vagy VIGYÁZAT szavak.

A kiemelt szavak jelentése:

VESZÉLY

Az utasítások be nem tartása SÚLYOS vagy HALÁLOS BALESETET okozhat.

FIGYELEM

Az utasítások be nem tartása SÚLYOS vagy HALÁLOS BALESETET okozhat.

VIGYÁZAT

Az utasítások be nem tartása SÉRÜLÉSHEZ VEZETHET.

Más fontos üzenetek előtt a MEGJEGYZÉS szóval fog majd találkozni.

A szavak jelentése:

ÉRTESÍTÉS

Figyelmeztetések, amelyek segítenek elkerülni az egyenáramú tápegység, egyéb eszközök és a környezet károsodását.

DC TÁPEGYSÉG BIZTONSÁGOS HASZNÁLAT

FONTOS BIZTONSÁGI UTASÍTÁSOK

Az Ön és más személyek biztonsága érdekében mindig kövesse az alábbi utasításokat.

- Az egység használata előtt olvassa el és értse meg ezeket az utasításokat, továbbá az egyenáramú tápegység által táplált berendezéshez mellékelt utasításokat is.
- Ismerkedjen meg az összes kezelőszerv működésével, és tanulja meg, hogyan lehet gyorsan leállítani az egyenáramú tápegységet.
- Ne engedje, hogy bárki megfelelő útmutatás nélkül működtesse az egyenáramú tápegységet. Továbbá ne engedje, hogy gyermekek hozzáérjenek az egyenáramú tápegységhez. Ennek elmulasztása súlyos személyi sérülést vagy az egyenáramú tápegység károsodását okozhatja.
- Ne távolítsa el a burkolatot, a címkéket és egyéb alkatrészeket. Ne szedje szét és ne módosítsa az egyenáramú tápegységet, mert ez meghibásodást vagy személyi sérülést okozhat.
- Ne működtesse az egyenáramú tápegységet, ha alkohol vagy kábítószer hatása alatt áll. A rossz ítélőképesség súlyos személyi sérülést okozhat.
- Minden egyes használat előtt végezzen egy ellenőrzést és javítsa ki, ha hibát talál.
- Kizárólag eredeti akkumulátort használjon.
DP72104Z
- Az áramütés, tűz és súlyos személyi sérülés elkerülése érdekében az egyenáramú tápegység szállítása és ellenőrzése előtt, mindig távolítsa el az akkumulátort.

- Ne helyezzen semmilyen tárgyat az egyenáramú tápegység tetejére még akkor sem, ha az ki van kapcsolva. A egyenáramú tápegység eldeformálódhat és meghibásodást vagy személyi sérülést okozhat.
- Tartsa az akkumulátort tisztán és szárazon.
- Ne engedje, hogy vízzel érintkezzen.
- Ne csatlakoztassa az egyenáramú tápegységet a berendezéshez, mielőtt egy szakképzett személlyel erről konzultált volna. Az egység helytelen csatlakoztatása személyi sérülést okozhat és működési problémákhoz vezethet.

BIZTONSÁGI FELIRATOK HELYE

Tekintse meg az ábrát az II oldalon.

Az egyenáramú tápegységen biztonsági címkék vannak elhelyezve, a felhasználó utasításához.

Figyelmesen olvassa el ezeket a biztonsági címkéket, továbbá az ebben a kézikönyvben leírt biztonsági óvintézkedéseket.

Ha a termékre erősített címkék olvashatatlaná válnak, elszakadnak vagy elvesznek, cserélje ki azokat új címkékre.

Forduljon Honda a márkakereskedőhöz a cserecímkék beszerzéséhez.

RÉSZEGYSÉGEK ÉS KEZELŐELEMELK ELHELYEZÉSE

Tekintse meg a 2-es ábrát az III oldalon és a 3-as ábrát az IV oldalon.

ÜZEMBE HELYEZÉS MEGELŐZŐ ELLENŐRZÉSEK

Az egyenáramú tápegység működtetése előtt ellenőrizze a következőket. Az üzembe helyezést megelőző ellenőrzések megkezdése előtt győződjön meg arról, hogy az egyenáramú tápegység vízszintes felületen áll és le van állítva.

Az ellenőrzések során végezzen próbaüzemet is.

⚠ FIGYELEM

Az egyenáramú tápegység megfelelő karbantartásának elmulasztása vagy a hibák működtetés előtti kijavításának elmulasztása jelentős meghibásodást okozhat.

Egyes meghibásodások súlyos, akár halálos személyi sérülést is okozhatnak.

Minden egyes használat előtt végezzen egy ellenőrzést és javítsa ki, ha hibát talál.

- Az akkumulátor csatlakoztatása előtt bizonyosodjon meg a következőkről:
 - A külső burkolat nem sérült.
 - A kapcsolók nem sérültek.
 - A gumibakok nem sérültek.
 - Az akkumulátor kampója nem lazult ki és nem sérült.
 - Az akkumulátor rögzítője nem sérült.
 - Az akkumulátor csatlakozója nem sérült.
 - A motor vezetékkegye nem sérült. (Csak GXE2.0S modellnél)
 - Az egyenáramú tápegység és az akkumulátor nem szennyezett.
- A próbaüzem alatt

- Ellenőrizze, hogy az összes (indító és leállító) kapcsoló megfelelően működik
- Ellenőrizze, hogy az összes visszajelző világít, amikor az egyenáramú tápegységet bekapcsolta

MŰKÖDTETÉS

AZ AKKUMULÁTOR FELTÖLTÉSE

Az akkumulátor töltésére vonatkozó utasításokat az akkumulátortöltő kézikönyvében találja.

AZ AKKUMULÁTOR CSATLAKOZTATÁSA

Kizárólag eredeti akkumulátort használjon.

Tekintse meg a 4-es ábrát az IV oldalon és a 5-as ábrát az V oldalon.

1. Ellenőrizze, hogy az akkumulátor tálcája mentes a szennyeződéstől és lerakódásoktól.
2. Döntse meg az akkumulátort és dugja be a rögzítőkarmot az akkumulátorhorogba.
3. Nyomja le az akkumulátort, majd akassza rá az akkumulátor rögzítőjét.
4. Nyomja felfelé az akkumulátor rögzítőkart az akkumulátor rögzítéséhez.
Vigyázzon ujjai épségére.
5. Távolítsa el az akkumulátorcsatlakozó fedelét a tápkábelről.
Csatlakoztassa a tápkábelt az akkumulátor akkumulátorcsatlakozójához.

Az akkumulátor felszerelése után győződjön meg arról, hogy az akkumulátorhorog és a rögzítőelem biztonságosan rögzítve van.

AZ EGYENÁRAMÚ TÁPEGYSÉG ELINDÍTÁSA

Tekintse meg a 3-as ábrát az IV oldalon.






1. Ellenőrizze, hogy a START/STOP kapcsoló a STOP állásban van.
 2. Nyomja meg a POWER (Bekapcsolás) gombot.
Az összes visszajelző pár másodpercig világítani fog, majd elalszik, és csak a POWER visszajelző világít tovább.
 3. Kapcsolja a START/STOP kapcsolót a START állásba, az egyenáramú tápegység elindításához.
 4. Állítsa be a tápegység fordulatszámát szükség szerint
GXE2.0H: Működtesse a fordulatszám szabályozókart (ha az egység ilyen karra van felszerelve).
GXE2.0S: Nyomja meg a SPEED CHANGE (Fordulatszám módosítás) gombot.
- Ha a POWER gomb be van nyomva miközben a START/STOP kapcsoló START állásban van, a POWER visszajelző kikapcsolt állapotban marad és az ALERT (Riasztás) visszajelző világít. Ilyenkor az egyenáramú tápegység nem indítható el. Kapcsolja a START/STOP kapcsolót STOP állásba, majd nyomja meg a POWER gombot.
 - A visszajelzőknek kis időbe telhet, hogy felvillanjanak a POWER gomb benyomása után. Ha a visszajelző nem világít, nyomja meg POWER gombot újra.
 - Ha az egyenáramú tápegységet körülbelül egy perccig nem működtetik a POWER gomb benyomása után, a POWER visszajelző magától elalszik. Nyomja meg a POWER gombot újra, az egyenáramú tápegység elindításához.
 - Ha a vezérlőkapcsoló arra a berendezésre van felszerelve, amelyhez az egyenáramú tápegységet csatlakoztatja, olvassa el az adott berendezés használati útmutatóját az egyenáramú tápegység elindításának módjáról.

AZ AKKUMULÁTOR TÖLTÖTTSÉGI SZINTJÉNEK ELLENŐRZÉSE

Az egyenáramú tápegység működtetése közben a töltöttségi szint visszajelző világít vagy villog, hogy a felhasználó ellenőrizni tudja az akkumulátor töltöttségi állapotát.

Ha az egyenáramú tápegység nincs működésben, nyomja meg a töltöttségi szint ellenőrző gombot az akkumulátor töltöttségi szintjének ellenőrzéséhez.

Tekintse meg a 4-as ábrát az IV oldalon.

Visszajelző kijelzése	Töltöttségi szint	
	Magas ↓ Alacsony	Teljesen feltöltve.
		Elegendően feltöltve.
		Az akkumulátor töltöttségi szintje alacsony. Töltse fel az akkumulátort.
		
		

■: Be, ⚡: Villog, □: Ki

AZ EGYENÁRAMÚ TÁPEGYSÉG LEÁLLÍTÁSA

Tekintse meg a 3-as ábrát az IV oldalon.

1. Kapcsolja a START/STOP kapcsolót STOP állásba.
Az egyenáramú tápegység leáll és a POWER visszajelzője kialszik.
- Ha a vezérlőkapcsoló arra a berendezésre van felszerelve, amelyhez az egyenáramú tápegységet csatlakoztatja, olvassa el az adott berendezés használati útmutatóját az egyenáramú tápegység leállításának módjáról.

AZ AKKUMULÁTOR ELTÁVOLÍTÁSA

1. Húzza ki a tápkábelt az akkumulátorból.
A tápkábel kihúzásakor fogja meg az akkumulátor csatlakozóját, és húzza ki. Ne húzza a hálózati kábelt.
2. Húzza lefelé az akkumulátorrögzítőt a kioldáshoz, döntse meg felfelé az akkumulátort, húzza ki az akkumulátor rögzítőkarmot az akkumulátorhorogból, majd távolítsa el az akkumulátort.
3. Helyezze fel az akkumulátorcsatlakozó fedelét a hálózati kábelre.

AZ EGYENÁRAMÚ TÁPEGYSÉG SZERVIZELÉSE

A KARBANTARTÁS FONTOSSÁGA

A megfelelő karbantartás nélkülözhetetlen a biztonságos, gazdaságos és hibamentes működéshez.

▲ FIGYELEM

Az egyenáramú tápegység megfelelő karbantartásának elmulasztása vagy a hibák működtetés előtti kijavításának elmulasztása jelentős meghibásodást okozhat.

Egyes meghibásodások súlyos, akár halálos személyi sérülést is okozhatnak.

Mindig kövesse az ebben a kezelési útmutatóban szereplő ellenőrzési és karbantartási előírásokat és ütemterveket.

KARBANTARTÁSI ÜTEMTERV

GXE2.0H

RENDSZERES SZERVIZELÉSI IDŐSZAK (1)		Minden egyes használatkor	Minden 5 év vagy 500 üzemóra után
TÉTEL			
Külső burkolat	Ellenőrzés	o	
Kapcsoló, fordulatszám szabályozó kar (ha ilyennel van felszerelve)	Ellenőrzés	o	
LED (ha van)	Ellenőrzés	o	
Hálózati kábel	Ellenőrzés	o	
Vezetékkötegek	Ellenőrzés		o(2)(4)
Akkumulátor rögzítőelem	Ellenőrzés	o	
	Cserélje ki.		o(2)
Gumibakok	Ellenőrzés	o	
	Cserélje ki.		o(2)
Akkumulátorhorog	Ellenőrzés	o	
	Cserélje ki.		o(2)
Gumiszerelvények	Cserélje ki.		o(2)
Ütközőcsavar	Cserélje ki.		o(2)
Ütközőgumi	Cserélje ki.		o(2)
Leeresztő nyílás	Tisztítsa meg		o(2)
Gyári fordulatszám	Ellenőrzés	Valahányszor szükséges (3)	

(1) Végezze el minden jelzett időtartam vagy üzemóra elteltével, amelyik előbb elérkezik.

(2) Ezen tételek szervizelését a márkakereskedőnek kell elvégeznie, ha a felhasználó nem rendelkezik megfelelő szerszámokkal és nem gépészeti szakember. Forduljon a hivatalos Honda márkakereskedőhöz.

(3) Ha az egyenáramú tápegység szokatlan hangot ad ki, vizsgálta meg a márkaszervizben.

(4) Cserélje ki, ha szükséges.

GXE2.0S

RENDSZERES SZERVIZELÉSI IDŐSZAK (1)		Minden egyes használatkor	Minden 5 év vagy 250 üzemóra után
TÉTEL			
Külső rész	Ellenőrzés	o	
Kapcsoló (ha van)	Ellenőrzés	o	
LED (ha van)	Ellenőrzés	o	
Hálózati kábel	Ellenőrzés	o	
Motor vezetékköteg	Ellenőrzés	o	
Vezetékkötegek	Ellenőrzés		o(2)(4)
Akkumulátor rögzítőelem	Ellenőrzés	o	
	Cserélje ki.		o(2)
Gumibakok	Ellenőrzés	o	
	Cserélje ki.		o(2)
Akkumulátorhorog	Ellenőrzés	o	
	Cserélje ki.		o(2)
Leeresztő nyílás	Tisztítsa meg		o(2)
Gyári fordulatszám	Névleges fordulatszám	Ellenőrzés	Valahányszor szükséges (3)
	Közepes fordulatszám	Ellenőrzés	
	Alacsony fordulatszám	Ellenőrzés	

(1) Végezze el minden jelzett időtartam vagy üzemóra elteltével, amelyik előbb elérkezik.

(2) Ezen tételek szervizelését a márkakereskedőnek kell elvégeznie, ha a felhasználó nem rendelkezik megfelelő szerszámokkal és nem gépészeti szakember. Forduljon a hivatalos Honda márkakereskedőhöz.

(3) A gyári fordulatszám 3600 min⁻¹(ford./perc) (névleges fordulatszám), 3300 min⁻¹(ford./perc) (közepes fordulatszám) vagy 3000 min⁻¹(ford./perc) (alacsony fordulatszám). Ha az egyenáramú tápegység szokatlan hangot ad ki, vizsgálta meg a márkaszervizben.

(4) Cserélje ki, ha szükséges.

SZÁLLÍTÁS

- Várja meg, hogy az egyenáramú tápegység lehűljön.
- Távolítsa el az akkumulátort.
- Szállítás közben tartsa vízszintesen az egyenáramú tápegységet.

TISZTÍTÁS

Tisztítás közben ne használjon tömlőt vagy magasnyomású mosót, hogy vizet permetezzen az akkumulátorra. Az alkatrészekbe bejutó víz meghibásodást okozhat.

TÁROLÁS

- Az egyenáramú tápegységet eltávolított akkumulátorral tárolja, hogy megakadályozza a nem szándékos működtetést.
- Az egyenáramú tápegységet vízszintes felületen tárolja.
- Ne tárolja olyan helyiségben, ahol magas a hőmérséklet vagy a páratartalom illetve, olyan környezetben, ahol a nagy hőmérséklet ingadozásnak lehet kitéve. Napfénytől és csapadéktól védett helyen tárolja.

ÁRTALMATLANÍTÁS

A környezet védelme érdekében ne dobja ki ezt a terméket az általános hulladékkal. Tartsa be a helyi törvényeket és előírásokat, vagy forduljon a Honda hivatalos márkakereskedőjéhez az ártalmatlanítással kapcsolatos teendőikért.



Ne dobja ki az elektromos berendezést a háztartási hulladékkal együtt. A hulladéklerakókban vagy szeméttelpeken elhelyezett elektromos készülékekből olyan anyagok szivároghatnak ki, amelyek reakcióba lépve akár az az élelmiszerláncba is bekerülhetnek, egészségkárosodást okozva. A termék ártalmatlanításával kapcsolatos további információkért forduljon a márkakereskedőhöz vagy a legközelebbi hulladékgyűjtő szolgáltatóhoz.

HIBAKERESÉS

Üzemzavar esetén ellenőrizze a következő pontokat. Ha a hiba nem oldódik meg, vagy a tünetek nem javulnak, forduljon a hivatalos Honda márkakereskedőhöz.

Az egyenáramú tápegység nem működik

Lehetséges ok	Megoldás
Az akkumulátor nincs megfelelően csatlakoztatva.	Olvassa el a "AZ AKKUMULÁTOR CSATLAKOZTATÁSA" (P. 2) részt és ellenőrizze a hálózati kábel és az akkumulátor megfelelő csatlakozását.
Az akkumulátor töltöttségi szintje alacsony.	Töltse fel az akkumulátort.
Az akkumulátor meghibásodott.	Cserélje ki az akkumulátort.

Az ALERT (Riasztás) visszajelző villog

Lehetséges ok	Megoldás
A védőfunkció bekapcsolt.	Forduljon a hivatalos Honda márkakereskedőhöz.
Az egyenáramú egység elindításakor a POWER gomb be volt nyomva, miközben a START/STOP kapcsoló START állásban volt.	Kapcsolja a START/STOP kapcsolót STOP állásba, majd nyomja meg a POWER gombot.
Az egyenáramú tápegység melegszik. (A POWER visszajelző villog)	Állítsa le az egyenáramú tápegységet, és várja meg, amíg lehűl.

Az ERROR (Hiba) visszajelző világít

Lehetséges ok	Megoldás
A védőfunkció bekapcsolt.	Forduljon a hivatalos Honda márkakereskedőhöz.

MŰSZAKI JELLEMZŐK

GXE2.0H (Típus: S3, fordulatszám szabályozóval rendelkező modell)

Modell	GXE2.0H
Leírókód	GMABK
Hossz × Szélesség × Magasság* ¹	294 × 418 × 296 mm
Tömeg* ¹	19,7 kg
Hűtési rendszer	Kényszer léghűtés
Folyamatos névleges teljesítmény (gyári beállítás)	1,6 kW (2,1 HP, 2,2 PS) / 3600 min ⁻¹ (ford./perc)
Nyomaték	4,3 N·m (0,44 kgf·m) / 3600 min ⁻¹ (ford./perc)
Áramerősség	27 A
Feszültség	72 V
Névleges teljesítmény	1,8 kW (2,4 HP, 2,4 PS) / 3600 min ⁻¹ (ford./perc)
Nyomaték	4,8 N·m (0,49 kgf·m) / 3600 min ⁻¹ (ford./perc)
Feszültség	72 V
Gyári fordulatszám	1800–3600 min ⁻¹ (ford./perc)
Működési hőmérséklet tartomány	-15–40 °C (5–104 °F)

*¹ Akkumulátor nélkül

GXE2.0S (Típus: V1)

Modell	GXE2.0S
Leírókód	GMACK
Hossz × Szélesség × Magasság* ¹	Vezérlő: 351 × 299 × 127 mm Motor: 216 × 224 × 194 mm
Tömeg* ¹	Vezérlő: 7,1 kg Motor: 8,7 kg
Hűtési rendszer	Kényszer léghűtés
Folyamatos névleges teljesítmény	1,6 kW (2,1 HP, 2,2 PS) / 3600 min ⁻¹ (ford./perc)
Nyomaték	4,3 N·m (0,44 kgf·m) / 3600 min ⁻¹ (ford./perc)
Áramerősség	27 A
Feszültség	72 V
Névleges teljesítmény	1,8 kW (2,4 HP, 2,4 PS) / 3600 min ⁻¹ (ford./perc)
Nyomaték	4,8 N·m (0,49 kgf·m) / 3600 min ⁻¹ (ford./perc)
Feszültség	72 V
Gyári fordulatszám	Névleges fordulatszám 3600 min ⁻¹ (ford./perc) Közepes fordulatszám 3 300 min ⁻¹ (ford./perc) Alacsony fordulatszám 3 000 min ⁻¹ (ford./perc)
Működési hőmérséklet tartomány	-15–40 °C (5–104 °F)

*¹ Akkumulátor nélkül

VEVŐSZOLGÁLATI INFORMÁCIÓ

Garanciális és nagykereskedő/márkakereskedő elérhetőségi információ

Egyesült Államok, Puerto Rico és Amerikai Virgin-szigetek:
Látogassa meg honlapunkat: www.engines.honda.com

Kanada:

Telefon (888) 9HONDA9
vagy keresse fel webhelyünket: www.honda.ca

Európai terület:

Látogassa meg honlapunkat: <http://www.honda-engines-eu.com>

Vevőszolgálati információ

A márkakereskedő szervizének személyzete képzett szakemberekből áll. Bármely kérdésére választ kell tudniuk adni. Ha olyan problémával találkozik, melyet márkakereskedés nem tud kielégítően megoldani, kérjük, forduljon a márkakereskedő vezetőségéhez. A szervizvezető, az ügyvezető vagy a tulajdonos a segítségére lehet. Majdnem minden probléma megoldható ilyen módon.

Egyesült Államok, Puerto Rico és Amerikai Virgin-szigetek:
Ha nincs megalázkodva a márkaképviselőt vezetése által hozott döntéssel, kérjük, vegye fel a kapcsolatot a Honda területi nagykereskedőjével. A területi nagykereskedő elérhetőségeit a "forgalmazó/kereskedő kereső" funkció segítségével találhatja meg a www.engines.honda.com weboldalon.

Ha a területi nagykereskedővel folytatott beszélgetés után sem elégedett, kérjük, lépjen kapcsolatba a Honda központi irodával.

American Honda Motor Co., Inc.

Power Equipment Division
Ügyfélkapcsolati iroda
4900 Marconi Drive
Alpharetta, GA 30005-8847
Vagy telefonon: (770) 497-6400, M-F 9:00 am - 7:30 pm ET

Minden más terület:

Ha nincs megalázkodva a márkaképviselőt vezetése által hozott döntéssel, akkor lépjen érintkezésbe területi Honda nagykereskedőjével.

Honda DC tápegység nemzetközi garancia

Az ehhez a márkatermékhez telepített Honda egyenáramú tápegységre (beleértve az akkumulátorcsomagot és az akkumulátortöltőt) a Honda egyenáramú tápegységre vonatkozó garanciája vonatkozik, az alábbi feltételezések alapján.

- A garanciális feltételek megfelelnek a Honda által az egyes országokban az egyenáramú tápegységre meghatározott feltételeknek.
- A jótállási feltételek az egyenáramú tápegység bármilyen gyártási vagy specifikációs probléma által okozott meghibásodásaira vonatkoznak.
- A garancia nem vonatkozik azokra az országokra, ahol nincs egyenáramú tápegységet forgalmazó Honda forgalmazó.

A garanciális szolgáltatás igénybevételéhez:

Honda egyenáramú tápegységét vagy azt a berendezést, amelybe be van szerelve, az eredeti kiskereskedelmi vásárlás dátumának igazolásával együtt el kell vinnie ahhoz a márkakereskedőhöz, akitől a terméket vásárolta, vagy egy Honda márkakereskedőhöz, aki a termék értékesítésére jogosult az Ön országában. Az Ön közelében található Honda forgalmazó/kereskedő megkereséséhez, vagy az országában érvényes garanciális állapot ellenőrzéséhez látogasson el globális szervizinformációs webhelyünkre <https://www.hondapps.com/ENG/>, vagy lépjen kapcsolatba az országában található forgalmazóval.



Kizárások:

En az egyenáramú tápegységre vonatkozó garancia nem tartalmazza a következőket:

1. Bármilyen károsodás vagy minőségromlás, amely a következőkből ered:
 - Az egyenáramú tápegység használati útmutatójában meghatározott időszakos karbantartás figyelmen kívül hagyása
 - Nem megfelelő javítás vagy karbantartás
 - Az egyenáramú tápegység használati útmutatójában leírtaktól eltérő működési módok
 - Az egyenáramú tápegységet tartalmazó termék által okozott károk
 - A Honda által jóváhagyottaktól eltérő, nem eredeti Honda alkatrészek és tartozékok használata
 - A termék kitétsége koromnak és füstnek, vegyi anyagoknak, madárürüléknek, tengervíznek, tengeri szellőnek, sóval vagy más környezeti jelenségekkel
 - Ütközés, hanyagság, jogosulatlan módosítás vagy visszaélés
 - Természetes elhasználódás (festett vagy bevonatos felületek természetes fakulása, laphámlás és egyéb természetes károsodás)
2. Fogyóalkatrészek: A Honda nem garantálja az akkumulátor teljes töltési kapacitásának normál csökkenését a használat és tárolás miatt, valamint az alkatrészek normál kopásból eredő károsodását.
3. Tisztítás, beállítás és normál időszakos karbantartási munkák.
4. A Honda DC tápegység használata versenyeken vagy versenyeken.
5. Bármilyen egyenáramú tápegység, amely egy olyan termék részét képezi, amelyet egy pénzügyi intézmény vagy biztosító valaha is teljes veszteségnek nyilvánított vagy mentés céljából értékesített.

REFERENCIA

A GÉPGYÁRTÓK SZÁMÁRA

A régióban előírt „ISO 13849-1” szabványnak való megfelelés érdekében az alábbiakat nyilatkozunk.

Itt kizárólag azokat az információkat ismertetjük, amelyeket a használati útmutatónak tartalmaznia kell. Következésképpen a dokumentum az egyenáramú tápegységnek a berendezésbe való beszereléséhez szükséges információk egy részét tartalmazza, de nem az összes információt.

Az egyenáramú tápegység csatlakoztatásával kapcsolatos információkért

Az egyenáramú tápegység biztonsági funkciói közé tartozik egy funkció*¹ amely kikapcsolja a motorhoz érkező nyomatékot, amikor a START/STOP kapcsolótól egy leállás jel érkezik, és egy funkció*² amely kikapcsolja a motorhoz érkező nyomatékot, amikor a START/STOP kapcsolónál érintkezési hiba észlelhető.

A motorhoz érkező nyomaték 500 ms idő alatt leáll, amint a START/STOP kapcsolótól leállás jel érkezik, vagy amint a START/STOP kapcsolónál meghibásodás észlelhető.

*1 Ez a funkció biztonságosan leállítja a motort, a START/STOP kapcsolótól érkező stop jel esetén

*2 Ez a funkció megakadályozza a motor véletlenszerű elindítását

A biztonsági funkció használatakor mindig végezzem el egy kockázatértékelést a berendezésen, majd győződjön meg arról, hogy az alább látható biztonsági funkció megfelel a berendezéshez szükséges PL-nek.

X-1 táblázat A biztonsági funkció paraméterei

ISO13849-1	Biztonsági funkció	Honda EGYENÁRAMÚ TÁPEGYSÉG
START/STOP kapcsoló működés-ellenőrző rendszer	Kat.	3
• Megakadályozza a motor véletlenszerű elindítását	DC átlag	98% fölött
• Megakadályozza, hogy a motor leállíthatatlan legyen	PL	c
	MTTFd	42 év fölött

Terminológia magyarázata

Kat.

Egy vezérlőrendszer biztonsággal kapcsolatos alkatrészeinek osztályozása, azok hibákkal szembeni ellenállása és az üzemzavar alatti működésük tekintetében, és amely az alkatrészek strukturális elrendezésével, a hibafelismeréssel és/vagy azok megbízhatóságával érhető el.

DC átlag

A diagnosztikai hatékonyság mérése, amely a felderített veszélyes hibák meghibásodási aránya és az összes veszélyes hiba meghibásodási aránya közötti arányként definiálható.

PL

Az ISO 13849 ezen részének alkalmazásában a biztonsággal kapcsolatos alkatrészek biztonsági funkcióik ellátására való képességét a teljesítményszint meghatározásával fejezik ki.

MTTFd

A veszélyes meghibásodásig eltelt várható átlagidő

MEGJEGYZÉS

HONDA